

– 632 с. 5. Гилл Ф. Практическая оптимизация / Ф. Гилл, У. Мюррей, М. Райт: [пер. с англ. В.Ю. Лебедева]. – М.: Мир, 1985. – 509 с.

Поступила в редакцію 30.10.2009р.

Рекомендував до друку докт. техн. наук,
проф. Заміховський Л.М.

УДК 699.86

ВИЗНАЧЕННЯ СТАНУ ПІДЗЕМНИХ ТЕПЛОВИХ МЕРЕЖ ШЛЯХОМ АНАЛІЗУ ЇХ ТЕПЛОВИХ ПОЛІВ

І.Р. Ващишак, С.П. Ващишак, О.М. Карнаш

Івано-Франківський національний технічний університет нафти і газу, вул. Карпатська 15, м. Івано-Франківськ, 76019, тел. (03422) 4-11-66

Проаналізовано фізичні процеси переносу тепла від трубопроводів підземної двохтрубної теплової мережі до поверхні ґрунту. Отримано вирази для розрахунку теплового поля та теплових втрат вздовж лінійної ділянки підземної теплової мережі. Запропоновано визначення стану підземних теплових мереж здійснювати шляхом аналізу їх теплових полів.

Ключові слова: теплове тертя, лоток, трубопровід, тепла втрата, тепла конвекція, теплопровідність, теплове випромінювання, температурне поле, тепловізійне сканування.

Проанализированы физические процессы переноса тепла от трубопроводов подземной двухтрубной тепловой сети к поверхности почвы. Получено выражения для расчета теплового поля и тепловых потерь вдоль линейного участка подземной тепловой сети. Предложено определение состояния подземных тепловых сетей осуществлять путем анализа их тепловых полей.

Ключевые слова: тепловое трение, лоток, трубопровод, тепловая потеря, тепловая конвекция, теплопроводимость, тепловое излучение, температурное поле, тепловизионное сканирование.

The physical processes of transfer of heat are analyzed from the pipelines of underground thermal network to the surface of soil. It is got expression for the calculation of the thermal field and thermal losses along the linear area of underground thermal network. Determination the state of underground thermal networks is offered to carry out a way to the analysis of their thermal fields.

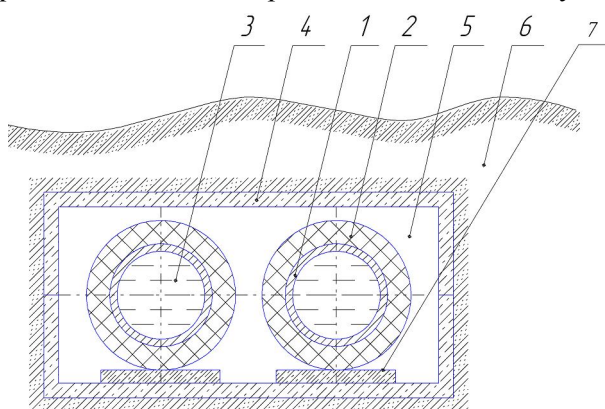
Keywords: thermal friction, tray, pipeline, thermal loss, thermal convection, heat-conducting, caloradiance, temperature field, warm-vision scan-out.

Підвищені теплові втрати опалювальних теплових мереж пояснюються не тільки низькими теплоізоляційними властивостями ізоляції трубопроводів, але й значним фізичним зношенням тепломагістралей. Згідно з [1] тиск теплоносія у мережах теплопостачання може сягати 2,5 МПа, а його температура – вище 90 °С. Це призводить до інтенсивної корозії стінок металевих трубопроводів та до зменшення їх міцності. Також корозію трубопроводів спричиняє низька якість води. Додаткове негативне навантаження на трубопроводи здійснюється гідроударами, спричиненими системами регулювання гідравлічних режимів. Усе наведене спричиняє серйозні аварії із значними матеріальними збитками та припиненням теплопостачання як окремих будівель, так і цілих мікрорайонів. Ліквідація

аварій вимагає значних витрат часу і коштів, більша частина з яких використовується для знаходження місць пошкодження. Навіть при наявності карт прокладання трубопроводів знайти місце аварії в насичених комунікаціями містах та промислових центрах буває досить важко. Ще важчою є оцінка стану тепломережі за зміною її температурного поля на поверхні ґрунту.

Для визначення інформативності температурного поля проаналізуємо лінійну частину тепломережі на прикладі мережі каналної прокладки (рис. 1). У початковий момент (відразу ж після включення) внаслідок дії гарячого та охолодженого теплоносія температури прямого і зворотного трубопроводів будуть суттєво відрізнятися. Ці температури у виді теплових потоків через

стілки трубопроводів 1 та теплоізоляцію 2 поступатимуть у повітряний прошарок 5 бетонного каналу 4 (рис.1). При цьому температура повітря над прямим трубопроводом буде вищою за температуру над зворотнім. Тепловий потік проходитиме далі через бетонний канал 4 і шар ґрунту 6, з поверхні якого виділятиметься в навколишнє середовище. Спрощена модель формування теплового поля двохтрубної підземної теплової мережі наведена на рис. 2 [2]. Приймаючи, що A – це прямий трубопровід, а B – зворотний можна побачити, що максимальна температура теплового поля на поверхні ґрунту T_3 в початковий момент буде зсунута в бік трубопроводу A на відстань від осі мережі ΔS , температура якого T_1 є вищою. Внаслідок руху повітря через певний час у верхній частині каналу встановиться режим термодинамічної рівноваги, коли там буде однакова температура і зсуву ΔS на поверхні ґрунту не спостерігатиметься (точка T_c). Розрахунок температур та теплових втрат моделі наведено в [2]. Однак, як показали дослідження, з поверхні ґрунту важко визначити вісь тепломережі (оскільки в каналах трубопроводів не повинні контактувати з ґрунтом), а також складно врахувати, коли встановиться режим термодинамічної рівноваги. У зв'язку з цим пропонується моделювання проводити з врахуванням наявності режиму термодинамічної рівноваги та стаціонарності теплового потоку.



1 – трубопровід; 2 – теплоізоляція; 3 – теплоносій; 4 – бетонний канал; 5 – повітряний прошарок; 6 – ґрунт; 7 – ізоляційна підкладка

Рисунок 1 – Двохтрубна підземна тепломережа каналної прокладки

Для аналізу процесів розповсюдження тепла по тілу трубопроводу з теплоносієм, представимо трубопровід у нескінченному

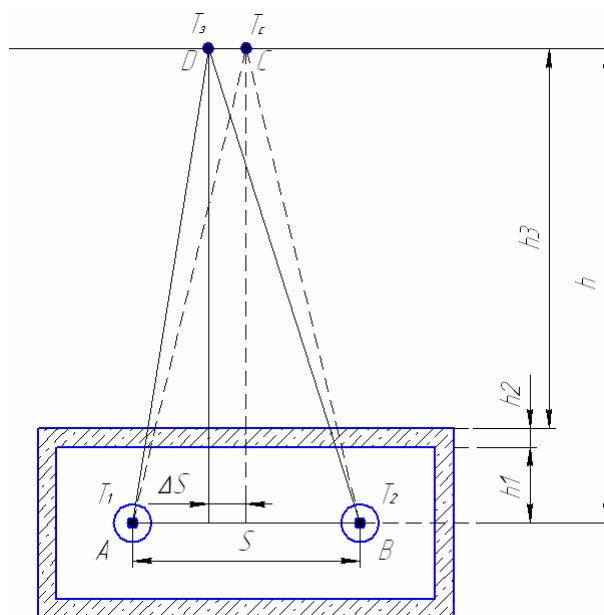
просторі. Тобто вважатимемо, що:

– трубопровід радіусом R_0 , площею поперечного перерізу внутрішнього каналу труби S_0 і довжиною L знаходиться у нескінченному просторі з температурою навколишнього простору $T_{зоб}$;

– на вхід трубопроводу поступає рідина з витратою W , температурою T_0 , густиною ρ і питомою теплоємністю C . Яка перетікає по трубопроводу під певним тиском з одного його кінця в інший;

– процеси передачі тепла у трубопроводі є сталими;

– стінка труби складається з n концентричних шарів з різних речовин з товщиною h_i , $i = 1 \dots n$.



$h1$ - товщина повітряного прошарку в каналі, $h2$ - товщина бетонного лотка; $h3$ - товщина шару ґрунту над тепломережею; S – відстань між трубопроводами в лотку

Рисунок 2 – Модель формування теплового поля підземної двохтрубної теплової мережі

Розглянемо елементарну ділянку ED (по довжині труби) довжиною Δl і об'ємом ΔV .

У процесі перетікання нагрітої рідини вздовж труби ED вважатимемо, що ця рідина має об'єм ΔV , масу Δm і температуру T_{BX} . При цьому об'єм рідини несе з собою кількість тепла, яка знаходиться з такого виразу:

$$Q_{BX} = C \Delta m T_{BX} \quad (1)$$

Аналогічно, з ED витікає за той самий час рідина об'ємом ΔV з масою Δm і температурою $T_{ВИХ}$. Кількість тепла винесеного з ED потоком рідини буде такою:

$$Q_{ВИХ} = C\Delta m T_{ВИХ}. \quad (2)$$

В процесі перетікання рідини частина тепла Q_{BT} через стінку труби переходить за час Δt в навколишній простір (вважаючи, що $T_{ВИХ} < T_{ЗОВ}$). Враховуючи, що $Q_{ВИХ} < Q_{ВХ}$, отримаємо вираз для теплових втрат на ED :

$$Q_{BT} = Q_{ВХ} - Q_{ВИХ} = C\Delta m(T_{ВХ} - T_{ВИХ})\Delta t. \quad (3)$$

Перенесення тепла від більш нагрітих шарів трубопроводу до холодніших відбувається в результаті теплопровідності, теплового випромінювання та теплової конвекції [3].

Передача тепла тепловою конвекцією знаходиться з виразу:

$$Q_{ПЕ} = K_{ПЕ} S_{ПЕ} (T_1 - T_2)t \text{ при } T_1 > T_2, \quad (4)$$

де $Q_{ПЕ}$ – кількість теплоти, що перейшла від тіла 1 до тіла 2; T_1, T_2 – температури тіл 1 і 2 відповідно; $S_{ПЕ}$ – площа контакту тіл; t – час, за який відбувається передача тепла від одного тіла до іншого; $K_{ПЕ}$ – коефіцієнт теплопередачі конвекцією.

Передача тепла теплопровідністю має вид:

$$Q_{ПП} = K_{ПП} S_{ПП} \frac{T_1 - T_2}{h} t, \text{ при } T_1 > T_2, \quad (5)$$

де $Q_{ПП}$ – кількість теплоти, що перейшла від одної точки тіла до другої; T_1, T_2 – температури точок тіла 1 і 2 відповідно; $S_{ПП}$ – площа, через яку проходить потік тепла; h – відстань між точками 1 і 2; $K_{ПП}$ – коефіцієнт теплопровідності.

Для спрощення розрахунків будемо розглядати процеси поширення тепла за одиницю часу $t = 1c$. Вирішивши (4) та (5) відносно T_2 , отримаємо:

– для теплової конвекції:

$$T_2 = T_1 - \frac{Q_{ПЕ}}{K_{ПЕ} S_{ПЕ}}; \quad (6)$$

– для теплопровідності:

$$T_2 = T_1 - \frac{Q_{ПП} h}{K_{ПП} S_{ПП}}. \quad (7)$$

Позначимо внутрішній простір труби як нульовий шар з температурою T , стінку труби як шар 1, а навколишнє середовище – як $n+1$ шар. Шари від 2 до n – це шари ізоляції трубопроводу, включаючи повітряний проміжок та ґрунт (рис. 3). Тоді сумарний умовний радіус R_n (товщина) $n-1$ шарів знайдеться з виразу:

$$R_n = \sum_{i=0}^{n-1} (R_{i,i+1} + h_{i+1}), \quad (8)$$

де R_n – зовнішній радіус труби, h_{i+1} – товщина шару.

Представимо формули (6) і (7) у позначеннях, прийнятих в розрахунковій схемі (рис. 3):

$$T_{ВХi} = T_{ВИХi-1} - \frac{Q_{BT}}{K_{ПЕi-1,i} \cdot S_{i-1,i}}, \quad (9)$$

$$T_{ВИХi} = T_{ВХi} - \frac{Q_{BT} \cdot h_i}{K_{ППi} \cdot S_{i-1,i}}, \quad (10)$$

де $T_{ВХi}$ і $T_{ВИХi}$ – відповідно, температура внутрішньої та зовнішньої поверхні i -го шару; $S_{i-1,i}$ – площа теплопередачі між $(i-1)$ -им та (i) -им шарами, $K_{ПЕi-1,i}$ – коефіцієнт теплопередачі конвекцією між $(i-1)$ -им та i -им шарами.

Вирази для виконання необхідних розрахунків згідно рис. 3 є такими.

Площа шару 1:

$$S_{0,1} = 2\pi R_0 \Delta l.$$

Теплова конвекція від рідини до шару 1 стінки труби:

$$T_{ВХ1} = T - \frac{Q_{BT}}{K_{ПЕ0,1} S_{0,1}}.$$

Теплопровідність в шарі 1:

$$T_{ВИХ1} = T_{ВХ1} - \frac{Q_{BT} h_1}{K_{ПП1} S_{0,1}},$$

$$\text{звідки } T_{ВИХ1} = T - \frac{Q_{BT}}{K_{ПЕ0,1} S_{0,1}} - \frac{Q_{BT} h_1}{K_{ПП1} S_{0,1}}.$$

Аналогічно до вищевказаного отримаємо вирази для шару 2:

$$R_{1,2} = R_0 + h_1, \quad S_{1,2} = 2\pi R_{1,2} \Delta l,$$

$$T_{ВХ2} = T_{ВИХ1} - \frac{Q_{BT}}{K_{ПЕ1,2} S_{1,2}},$$

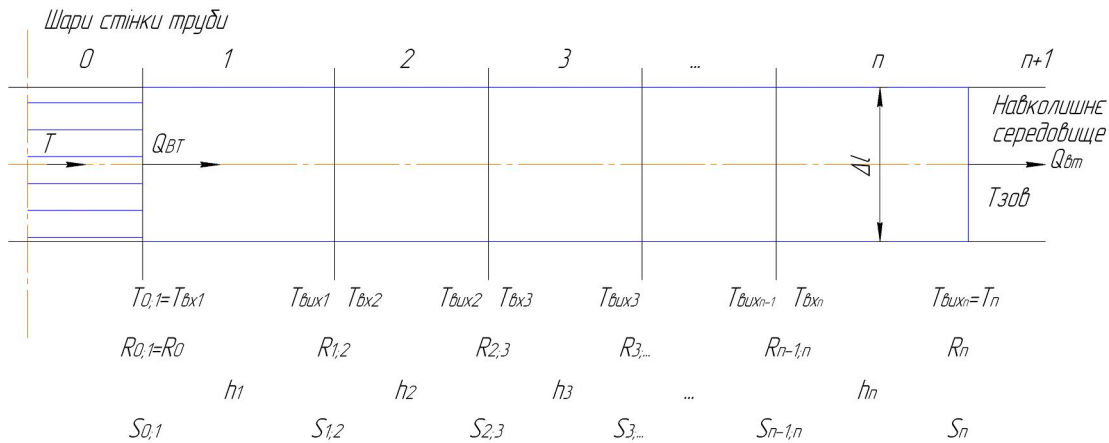


Рисунок 3 – Розрахункова схема потоку тепла від трубопроводу через багато шарів

$$T_{ВИХ2} = T - \frac{Q_{BT}}{K_{ПР0,1}S_{0,1}} - \frac{Q_{BT}h_1}{K_{ПР1}S_{0,1}} - \frac{Q_{BT}}{K_{ПЕ1,2}S_{1,2}} - \frac{Q_{BT}h_2}{K_{ПР2}S_{1,2}} \dots$$

$$T_{ЗОВ} = T - Q_{BT} \left[\sum_{i=1}^n \left(\frac{1}{K_{ПЕi-1,i}S_{i-1,i}} + \frac{h_i}{K_{ПРi}S_{i-1,i}} \right) + \frac{1}{K_{ПЕ_n}S_n} \right] \quad (11)$$

Для n -го шару:

$$R_{n-1;n} = \sum_{i=0}^{n-1} (R_i + h_{i+1}), \quad S_{n-1;n} = 2\pi R_{n-1;n} \Delta l,$$

$$T_{ВХn} = T_{ВИХn-1} - \frac{Q_{BT}}{K_{ПЕn-1;n}S_{n-1;n}},$$

$$T_{ВИХn} = T - \sum_{i=1}^n \left(\frac{Q_{BT}}{K_{ПЕi-1,i}S_{i-1,i}} + \frac{Q_{BT}h_i}{K_{ПРi}S_{i-1,i}} \right) = T_n.$$

Для $n+1$ шару:

$$R_{n;n+1} = R_n = \sum_{i=1}^n R_i, \quad S_{n;n+1} = 2\pi R_n \Delta l = S_n,$$

$$T_{ЗОВ} = T_{ВХn+1} = T_{ВИХn} - \frac{Q_{BT}}{K_{ПЕn;n+1}S_{n;n+1}} =$$

$$= T_n - \frac{Q_{BT}}{K_{ПЕ_n}S_n},$$

де $K_{ПЕ_n}$ – коефіцієнт теплопередачі від поверхневого шару стінки труби у зовнішнє середовище, $T_{ЗОВ}$ – температура на поверхні зовнішнього шару, Δl – відрізок довжини.

Зовнішня температура теплового поля на поверхні шару $n+1$ знаходиться з виразу:

Теплові втрати через усі шари розраховуються за формулою:

$$Q_{BT} = \frac{1}{\sum_{i=1}^n \left(\frac{1}{K_{ПЕi-1,i}S_{i-1,i}} + \frac{h_j}{K_{ПЕi}S_{i-1,i}} \right) + \frac{1}{K_{ПЕ_n}S_n}} \times (T - T_{ЗОВ}) = K_{УЗ} (T - T_{ЗОВ}), \quad (12)$$

де $K_{УЗ}$ – узагальнений коефіцієнт теплопередачі через багато шарів у навколишнє середовище.

Розрахуємо розподіл температури теплового поля вздовж трубопроводу на поверхні ґрунту. З врахуванням (11) вираз (4) матиме вид:

$$Q_{ПЕ} = K_{УЗ} S_{ПЕ} (T - T_{ЗОВ}), \quad (13)$$

де $S_{ПЕ}$ – площа внутрішньої поверхні труби на елементарній ділянці, $S_{ПЕ} = S_{0,1}$ (рис.3).

Прирівняємо формули (3) і (13):

$$C \Delta m (T_{ВХ} - T_{ВИХ}) \Delta t = C \Delta m \Delta T \Delta t = K_{УЗ} S_{ПЕ} (T - T_{ЗОВ}) \Delta t, \quad (14)$$

$$\text{звідки } C \Delta m \Delta T = K_{УЗ} 2\pi R_0 \Delta l (T - T_{ЗОВ}). \quad (15)$$

Розділивши змінні і виконавши граничний перехід ($\Delta l \rightarrow 0$), отримаємо диференціальне рівняння розподілу температури рідини по

довжині трубопроводу:

$$\frac{dT}{dl} = K_{yz} M (T - T_{30B}). \quad (16)$$

Розв'язком рівняння (16) є такий вираз:

$$(T - T_{30B}) = C_1 e^{-K_{yz} M l}. \quad (17)$$

Визначивши константу інтегрування C_1 при $l = 0$, отримаємо вираз розподілу температури по довжині трубопроводу:

$$T(l) = T_{30B} + (T_0 - T_{30B}) e^{-K_{yz} M l}. \quad (18)$$

Як видно з виразу (18), розподіл тепла вздовж лінійної частини підземного трубопроводу з неушкодженою ізоляцією на поверхні ґрунту має експоненціальний характер.

Отже, якщо виміряти температурне поле над трубопроводами і виявити його найвищу температуру T_{30B} , то за законом її зміни можна судити про стан тепломережі. Найкраще для цього підходить метод наземного тепловізійного сканування. Оскільки тепловізор сприймає не саму T_{30B} , а ступінь теплового випромінювання ґрунту, то теплові втрати на вимірювальній ділянці з площею S_B можна розрахувати за законом Стефана-Больцмана [3]:

$$Q_{BT} = C_0 \epsilon \left[\left(\frac{T_{30B}}{100} \right)^4 - \left(\frac{T_C}{100} \right)^4 \right] S_B, \quad (19)$$

де C_0 – коефіцієнт випромінювання абсолютно чорного тіла, ϵ – ступінь чорноти випромінюваної поверхні, T_C – температура навколишнього середовища.

Визначення стану підземних теплових мереж проводиться наступним чином. Спочатку за виразами (1) – (19) розраховуються теплові поля над тепломережею по її довжині за умови нормального стану теплової ізоляції трубопроводів. Далі тепловізором знімається реальна тепла картина на поверхні ґрунту по всій довжині лінійної ділянки тепломережі. Після цього виявляється різниця між максимальними розрахованими та максимальними вимірними температурами. За даними практичних досліджень у місцях, де ці температури відрізняються на 1-5%, ізоляція трубопроводів має нормальний (повітряно-сухий) стан. Якщо різниця температур становить 6-20%, то ізоляція трубопроводів має зволожений стан. При різниці 20 – 30%

відбулася повна руйнація теплоізоляційного прошарку трубопроводів і рівень теплових втрат є значним. У місцях, де різниця більша за 30%, сталося аварійне пошкодження тіла трубопроводу і здійснюється витік теплоносія з трубопроводу в лоток. Додатковим інформативним параметром про аварію є ріст витрати теплоносія на контрольованій ділянці. При від'ємних різницях температур в лоток, де пролягає тепломережа, попала холодна ґрунтова вода. Наявність води в лотку тепломережі можна додатково перевірити за зміною опору «трубопровід-ґрунт», який за її наявності падає з кількох сотень до одиниць Ом, або електромагнітним методом за різкою зміною струму зникання.

ВИСНОВКИ

За допомогою аналізу фізичних процесів переносу тепла від трубопроводів підземної теплової мережі до зовнішнього середовища через багато шарів отримано вирази для розрахунку розподілу температур на поверхні ґрунту і теплових втрат вздовж лінійної ділянки підземної теплової мережі.

Визначення стану підземних теплових мереж доцільно здійснювати шляхом порівняння розрахованих теплових полів зі знятими реально за допомогою тепловізора. Такий підхід дасть змогу ефективно проводити моніторинг підземних теплових мереж на предмет виявлення місць пошкоджень ізоляції, а також в найкоротші терміни знаходити місця аварійного пошкодження трубопроводів. Це дозволить економити значні кошти при плануванні і проведенні ремонтів підземних теплових мереж.

1. *Тепловые сети*: СНиП 2.04.07:1986. - М.: ЦИТИП Госстроя СССР, 1987. – 48 с. 2. *Методика оцінки теплових втрат підземних теплових мереж* / І.Р. Ващишак, С.П.Ващишак, В.Д. Миндюк, С.А.Чеховський // *Нафтогазова енергетика*, Івано-Франківськ. – 2007. – Вип. 2(3). – С.52 – 59. 3. *Кісіль І.С. Конструювання вимірювальних приладів : навч. пос. для студентів ВНЗ / І.С. Кісіль.* – Івано-Франківськ: “Факел”, 2004. – 328 с.

Поступила в редакцію 12.11.2009р.

Рекомендовано до друку докт. техн. наук,
проф. Кісіль І.С.