

УДК 620.178.6

## МЕТОД НЕРУЙНІВНОГО КОНТРОЛЮ СТАНУ СТІНОК МЕТАЛЕВОГО ТРУБОПРОВОДУ ЗА ЗМІНОЮ КОЕФІЦІЄНТА ПУАССОНА

*Ю. Й. Стрілецький*

*Івано-Франківський національний технічний університет нафти і газу.*

*Запропоновано оцінювати стан металу за зміною коефіцієнта Пуассона. Для неруйнівного контролю коефіцієнта Пуассона використовується нестационарне температурне поле. На прикладі пластини показано спосіб визначення коефіцієнта Пуассона за зміною віддалі між точками на її поверхні між якими проводиться нагрівання. Наведено структурну схему пристрою для проведення вказаних досліджень.*

*Ключові слова: коефіцієнт Пуассона, неруйнівний контроль, тривала експлуатація трубопроводів, рівняння теплопровідності, струнний давач деформації.*

*Предложено оценивать состояния металла по изменению коэффициента Пуассона. Для неразрушающего контроля коэффициента Пуассона используется нестационарное температурное поле. На примере пластины показано способ определения коэффициента Пуассона по изменению расстояния между точками на ее поверхности между которыми проводится нагрев. Представлено структурную схему устройства для проведения указанных исследований.*

*Ключевые слова: коэффициент Пуассона, неразрушающий контроль, длительная эксплуатация трубопроводов, уравнение теплопроводности, струнный давач деформации.*

*It is proposed to assess the state of the metal by Poisson's ratio measurement. was used unsteady temperature field for non-destructive testing of Poisson's ratio. In the example shown method for determining the Poisson ratio in plate. Was used measurement changing the distance between points on its surface between which heat is conducted. Submitted block diagram of an apparatus for carrying out these studies.*

*Keywords: Poisson's ratio, non-destructive testing, long-term operation of pipelines, heat equation, string strain gauge.*

**Вступ.** Старіння устаткування значно випереджає темпи технічного переозброєння, тому все більшої актуальності набуває забезпечення його надійної роботи. Зазначена проблема ускладнюється відсутністю науково-обґрунтованої концепції технічної діагностики та визначення ресурсу й недостатньою ефективністю традиційних методів і засобів неруйнівного контролю металу.

**Аналіз сучасного стану.** При оцінці залишкового ресурсу устаткування намітилася тенденція до переходу від дефектоскопії до методів технічної діагностики, заснованих на комбінації механіки руйнувань, металознавства й неруйнівного контролю, тобто до методів неруйнівного контролю напружено-формованого стану устаткування й конструкцій.

Багато фахівців при визначенні надійності устаткування переходять від імовірнісних методів оцінки ресурсу, заснованих на статистиці відмов, до оцінки індивідуального ресурсу старіючого устаткування на основі

комплексного підходу, що поєднує результати руйнуючого й неруйнівного контролю з перевірочними розрахунками на міцність[1].

Існуючі методики перевірочного розрахунків на міцність можна умовно розділити на чотири групи досліджень: швидкості корозії[2], тріщиностійкості, втоми металу, плинності металу[3]. Натомість практика експлуатації показує, що надійність і ресурс устаткування визначаються в основному зонами концентрації напружень, у яких фактичні напруження можуть досягати межі плинності й навіть перевищувати її. Існуючі методики розрахунків на міцність припускають незалежність процесів корозії, втоми й плинності, хоча на практиці вони протікають одночасно і в різному поєднанні.

Відомі методи контролю й вимірювання напружень і деформацій в основному металі виробів і зварних з'єднаннях устаткування й конструкцій не враховують зміни структури металу. Їх можна використовувати після

дослідження попередньо виготовлених взірців. Для устаткування, що перебуває в експлуатації, окалина й корозія зовнішнього шару металу не дозволяють без зачищення цього шару застосовувати зазначені норми й методи контролю. Це ускладнює проведення контролю, крім того при механічній обробці поверхні змінюються її властивості.

#### Постановка задачі

Слід зазначити непридатність традиційних методів неруйнівного контролю для визначення дефектів на ранньому етапі їх розвитку. Це важливо через старіюче обладнання, у якого більш небезпечним є переддефектний стан металу, коли в його структурі відбулися незворотні зміни, і ушкодження. Отже, розробка нових методів неруйнівного контролю змін структури металу при оцінці ресурсу промислового устаткування є важливою задачею.

#### Виклад основного матеріалу

Метал має важливу для конструкцій здатність деформуватися під дією механічних сил. При цьому сили прикладені в одному напрямку перерозподіляються по всьому об'єму. Співвідношення між деформаціями в різних напрямках описується коефіцієнтом Пуассона. Проведені дослідження показали, що коефіцієнт Пуассона описує одну із важливих властивостей металу – пластичність[4]. До певної межі деформація металу є оборотною. Перевищення цієї межі призводить до зміни структури металу, що проявляється в появі залишкової деформації. При зміні структури металу внаслідок пластичної деформації змінюється і коефіцієнт Пуассона, що також було доведено практичним дослідженнями[5].

Таким чином контролюючи коефіцієнт Пуассона можна встановити зміну структуру металу яка виникла внаслідок експлуатації під впливом надлишкового зусилля чи дії оточуючого середовища у виді електролітичного наводнення металу[6].

Коефіцієнт Пуассона на діючому обладнанні можна визначити створивши механічне навантаження на досліджувану ділянку і визначивши при цьому зміну об'єму[7]. Для створення навантаження всередині деталі зручно використати температурне поле, яке призводить до температурної деформації.

Відомо, що внаслідок зміни температури металевого тіла його геометричні розміри змінюються і у випадку ізотропного матеріалу деформацію можна визначити за формулою[8]

$$e_i = \alpha \cdot T \quad (1)$$

де  $i$  - координата  $x, y, z$ ;  $\alpha$  - коефіцієнт

лінійного температурного розширення матеріалу,  $T$  зміна температури.

При виникненні деформації у зафіксованому зі всіх сторін об'ємі нагрітого тіла виникнуть напруження, які можна визначити за формулою[9]

$$\sigma_i = -\frac{\alpha \cdot T \cdot E}{1 - 2 \cdot \mu} \quad (2)$$

де  $E$  - модуль Юнга;  $\mu$  - коефіцієнт Пуассона.

Таким чином змінивши температуру всередині тіла за рахунок протидії зовнішнього об'єму, температура якого відрізняється від нагрітого, можна створити механічне напруження в одиниці об'єму. Причому, якщо тіло буде нагріте рівномірно і його не буде обмежувати в деформації зовнішнє середовище, то напружень в ньому не виникне[10]. Тому для створення механічного навантаження на обмежену зі всіх сторін ділянку тіла необхідно використовувати нестационарне нагрівання.

Одним із важливих об'єктів контролю є трубопроводи. В процесі експлуатації трубопровід потрапляє під вплив різних видів навантаження, тому властивості металу із якого він виготовлений змінюються. При великому діаметрі трубопроводу і локальних дослідженнях параметрів металу, можна вважати, що його стінки є пластиною із певною товщиною, якою для простоти можна знехтувати і вважати стінку тонкою пластиною.

При нагріві невеликої ділянки пластини, то вона деформується і створить зусилля на оточення. Сили врівноважаться але виникнуть зміщення фізичних точок на поверхні пластини зовні нагрітої ділянки.

Щоб визначити величину зміщення точок на поверхні пластини, внаслідок нагрівання круглої ділянки між ними, розглянемо задачу Ламе. Задача Ламе, полягає у розрахунку напружень і деформацій у товстостінному циліндрі при дії на його стінки з середини і зовні тисків  $p_{вн}$ ,  $p_{зн}$ [11]. Використаємо цю задачу для опису процесу деформації ділянки пластини внаслідок нагріву.

Виділимо в пластині круглу ділянку (рис.1) яка утворює циліндр із малою товщиною. Циліндр ззовні обмежено масою всієї пластини. Нагрітий циліндр розширюється і створює тиск на внутрішню стінку зовнішньої пластини. Зовнішня пластина має безмежний радіус.

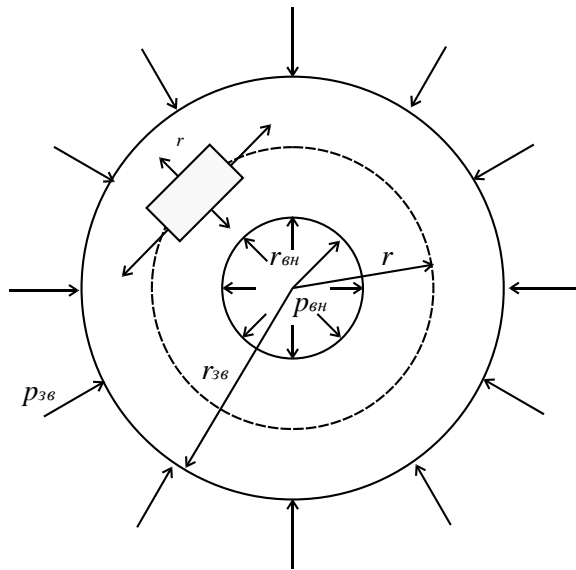


Рисунок 1 – Виділення ділянки пластини у виді циліндра

Шукаємо радіальні  $\sigma_r$  і тангенціальні  $\sigma_\theta$  напруження за формулами Ламе

$$\sigma_r = -\frac{1}{r_{36}^2 - r_{6H}^2} \left[ p_{36} \cdot r_{36}^2 \left( 1 - \frac{r_{6H}^2}{r^2} \right) + p_{6H} \cdot r_{6H}^2 \left( \frac{r_{36}^2}{r^2} - 1 \right) \right] \quad (3)$$

$$\sigma_\theta = -\frac{1}{r_{36}^2 - r_{6H}^2} \left[ p_{36} \cdot r_{36}^2 \left( 1 + \frac{r_{6H}^2}{r^2} \right) - p_{6H} \cdot r_{6H}^2 \left( \frac{r_{36}^2}{r^2} + 1 \right) \right] \quad (4)$$

де  $r_{36}$ ,  $r_{6H}$  - радіуси циліндрів зовнішній і внутрішній;  $p_{36}$ ,  $p_{6H}$  тиск на циліндри ззовні і з середини;  $r$  радіус від осі.

При дії на циліндр тільки зовнішнього чи тільки внутрішнього тиску знаки напружень  $\sigma_r$  а також  $\sigma_\theta$  у всіх точках внутрішнього циліндра однакові. Частковим випадком є дія тільки внутрішнього тиску. При цьому  $\sigma_r$  у всіх точках циліндру від'ємне, тобто проходить процес стискання. В той же час знак  $\sigma_\theta$  є додатнім, що вказує на процес розтягування.

Визначимо радіальне переміщення точки яка знаходиться на відстані  $r$  від осі циліндра. Для цього спочатку представимо відносну деформацію в напрямку перпендикулярному до радіусу

$$\varepsilon_0 = \frac{2 \cdot \pi \cdot (u + \delta) - 2 \cdot \pi \cdot r}{2 \cdot \pi \cdot r} = \frac{u}{r} \quad (5)$$

На основі узагальненого закону Гука запишемо.

$$\varepsilon_0 = \frac{u}{r} = \frac{\sigma_\theta - \mu \cdot \sigma_r}{E} \quad (6)$$

де  $\mu$  - коефіцієнт Пуассона,  $E$  - модуль Юнга

Звідки

$$u_r = \frac{1 - \mu \cdot p_{6H} \cdot r_{6H}^2 - p_{36} \cdot r_{36}^2 \cdot r}{E \cdot r_{36}^2 - r_{6H}^2} + \frac{1 + \mu \cdot p_{6H} - p_{36} \cdot \frac{r_{6H}^2 \cdot r_{36}^2}{r}}{E \cdot r_{36}^2 - r_{6H}^2} \quad (7)$$

Візьмемо внутрішній циліндр з радіусом  $r_{6H}$  і нагріємо на температуру  $T$ . При цьому циліндр збільшить в розмірі до

$$r_{6H-t} = r_{6H} \cdot (1 + \alpha \cdot T) \quad (8)$$

Втиснемо цей циліндр назад в отвір з радіусом  $r_{6H}$ . Циліндр стиснеться на розмір

$$u_{36} = -\frac{r_{36}}{E} \cdot p \cdot (1 - \mu) \quad (9)$$

і стане рівним

$$r_{6H2} = r_{6H-t} - u_{36} = r_{6H-t} + \frac{r_{36}}{E} \cdot [p \cdot (1 - \mu)] \quad (10)$$

При цьому розмір отвору збільшиться на

$$u_{6H} = \frac{r_{36}}{E} \cdot p \cdot (1 + \mu) \quad (11)$$

і стане рівним

$$r_{12} = r_{6H} + u_{6H} = r_{6H} + \frac{r_{6H}}{E} \cdot p \cdot (1 + \mu) \quad (12)$$

Тепер використаємо умову рівності отвору і циліндра.

$$r_{6H-t} + \frac{r_{6H-t}}{E} \cdot p \cdot (1 - \mu) = r_{6H} + \frac{r_{6H}}{E} \cdot p \cdot (1 + \mu) \quad (13)$$

замість  $r_{6H-t}$  підставимо

$$r_{6H} \cdot (1 + \beta \cdot T) + \frac{r_{6H} \cdot (1 + \beta \cdot T)}{E} \cdot [p \cdot (1 - \mu)] = r_{6H} + \frac{r_{6H}}{E} \cdot [p \cdot (1 + \mu)] \quad (14)$$

Звідки

$$p = \frac{E \cdot T \cdot \alpha}{2 \cdot \mu - T \cdot \alpha + \mu \cdot T \cdot \alpha} \quad (15)$$

Таким чином визначивши тиск, який утворився при дії нагрітого циліндра на отвір можна встановити розмір самого циліндра після нагріву

$$r_{6H2} = r_{6H-t} - u_{36} \quad (16)$$

Після спрощення з (8) і (9) отримаємо

$$r_{\text{вн}2} = \frac{2 \cdot m \cdot r_{\text{вн}} \cdot T \cdot \delta + 1}{2 \cdot m - T \cdot \delta + m \cdot T \cdot \delta} \quad (17)$$

Як видно із формули (17) зміна розміру нагрітої частини залежить від температури нагріву, коефіцієнта температурного розширення і від коефіцієнта Пуассона.

На практиці важко рівномірно нагріти диск всередині пластини. Одним із поширених джерел теплової енергії є газовий паливник. При його дії на тіло, яка нагрівають потрапляє тепловий потік. Питомий тепловий потік полум'я обумовлений сукупною дією конвективного і променевого теплообміну. Ділянка нагріву пластини має форму круглої плями. Питома енергія яка передається пластині полум'ям газового паливника визначається рівнянням[12]

$$q \left( r \right) = q_m \cdot e^{-k \cdot r^2} \quad (18)$$

де  $q_m$  - найбільший питомий тепловий потік на осі полум'я;  $r$  - віддаль від осі полум'я;  $k$  - коефіцієнт, який характеризує форму кривої нормального розподілу і залежить від виду паливника.

Паливник в залежності від виду і витрати горючого газу виділяє доволі велику кількість теплової енергії. Ця енергія може збільшити температуру ділянки пластини до значення при якому суттєво зміняться фізичні властивості металу. Тому газовий паливник на пластину має діяти тільки протягом певного проміжку часу. Після цього паливник відводиться. В такому випадку розподіл температури на поверхні пластини буде мати форму експоненти і визначається за формулою

$$T \left( r, t \right) = \frac{2 \cdot Q}{c \cdot \gamma \cdot \pi \cdot a \cdot t^{\frac{3}{2}}} e^{-\frac{r^2}{4 \cdot a \cdot t}} \quad (19)$$

де  $Q$  - енергія передана джерелом нагрівання за час нагріву;  $c$  - питома теплоємність матеріалу;  $\gamma$  - питома вага матеріалу;  $a$  - коефіцієнт температуропровідності матеріалу.

Отриманню точних числових значень температури на поверхні пластини розрахунковим способом перешкоджає інваріантність передачі енергії газовим паливником, оскільки питомий тепловий потік залежить від багатьох чинників. Простіше здійснювати контроль розподілу температур за допомогою вимірювання температури на поверхні пластини під час нагрівання за допомогою давачів.

Для вимірювання величин необхідних для розрахунку коефіцієнта Пуассона було

розроблено пристрій структурну схему якого представлено на рис.2.

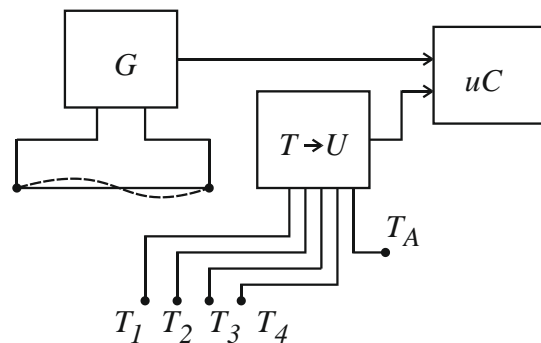
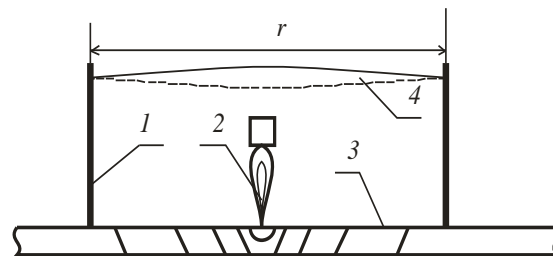


Рисунок 2– Структурна схема пристрою для визначення коефіцієнта Пуассона

Пристрій складається із вузла вимірювання деформації пластини  $G$ , системи температурних давачів  $DT \rightarrow U$  і мікропроцесорного пристрою обробки  $uC$ . Оскільки вимірюється приріст температури на поверхні пластини, то окремо вимірюється температура оточуючого середовища  $T_A$ .

Для вимірювання деформації пластини використовується струнний перетворювач. Це дало вільний доступ газовому паливнику до поверхні пластини. Вигляд дослідної установки для визначення коефіцієнта Пуассона металевій пластини зображено на рис.3.



1 – опори, закріплені на поверхні пластини;  
2 – полум'я газового паливника;  
3 – досліджувана пластини; 4 – струна

Рисунок 3 – Схема дослідної установки для визначення коефіцієнта Пуассона ділянки пластини

Використання газового паливника дозволяє збільшити температуру нагрівання досліджуваної ділянки металу і збільшити деформації які при цьому виникають. Деформація струни призводить до зміни частоти її коливання. Струна є частиною механо-електричного генератора, частота якого вимірюється розробленим приладом в процесі нагрівання пластини.

До початку нагрівання пластини опори між якими натягнуто струну встановлено на фіксованій віддалі. В процесі нагрівання, внаслідок температурної деформації нагрітої ділянки пластини, змінюється віддаль між опорами. Зміна віддалі між опорами призводить до зміни частоти коливання струни яка вимірюється пристроєм. За зміною частоти визначається коефіцієнт Пуассона.

### ВИСНОВКИ

В ході проведених досліджень встановлено, що під час тривалої експлуатації металевих трубопроводів змінюються їх фізичні властивості. Одним із параметрів, який враховує важливі зміни металу є коефіцієнт Пуассона. Запропонований пристрій дозволяє визначати відносне значення коефіцієнта Пуассона металу стінки трубопроводу великого діаметра. За допомогою вимірювань, проведених в різних точках на поверхні трубопроводу, можна встановити якісні зміни властивостей металу. Для встановлення абсолютних значень коефіцієнта Пуассона необхідно враховувати інші фізичні параметри металу в місці контролю.

### Література

1. Лютак І.З. Удосконалення методу контролю стінок трубопроводів ультразвуковим методом із застосуванням інформаційно-програмного забезпечення [Text] // І.З. Лютак, З.П. Лютак, Ю.Й. Стрілецький. *Методи та прилади контролю якості*. – 2015. – № 2 (35). – С. 27-37.
2. Стрілецький Ю.Й. *Методика і пристрій для визначення швидкості корозії*[Text]//*Методи та прилади контролю якості*. –2008. – №20. – С. 55-58.

3. Доценко Є.Р. Дослідження методу визначення плинності конструкторських сталей за занченнями їх питомого електричного опору // Є.Р. Доценко, М.О. Карнаш, О.М. Карнаш. *Методи та прилади контролю якості*. – 2010. – № 24. – С. 105-111.

4. Черкасов И.И. О связи коэффициента Пуассона с пластическими свойствами металла [Text] / Журнал технической физики. 1952. Том XXII, № 11. 1834-1837 с.

5. Талыпов Г.Б. Сварочные деформации и напряжения. Л. Машиностроение. – 1973. – 280 с.

6. Шашкова Л.В. Фрактально-синергетические аспекты локальной микроповреждаемости и разрушения диффузионно-активированной водородом стали / дис. докт. физ-мат. наук. М. 2014.

7. ГОСТ 1497-84 Металлы. Методы испытания на растяжение (Металлы. Методы випробування на розтяг).

8. Кинасошвили Р.С. Сопротивление материалов. Краткий учебник. М.: Физматгиз. – 1963. – 388 с.

9. Винокуров В.А. Сварочные деформации и напряжения. Методы их устранения. М.: Машиностроения. – 1968. – 236 с.

10. Термоупругость. А.Д. Коваленко. Вища школа. – 1975. – 216 с.

11. Сопротивление материалов/ А.В. Дарков, Г.С. Шпиро. М. Высшая школа. – 1975. – 654 с.

12. Рыкалин Н.Н. Расчеты тепловых процессов при сварке. М.: МАШГИЗ. – 1951. – 298 с.

Поступила в редакцію 18.06.2016 р.

Рекомендували до друку:  
докт. техн. наук, проф. Лютак І. З.,  
докт. техн. наук, проф. Олійник А. П.