

УДК 681.121.089

**АНАЛІЗ ПРИНЦИПІВ ПОБУДОВИ І ТЕХНІЧНИХ МОЖЛИВОСТЕЙ ЗАСОБІВ ДЛЯ
БЕЗДЕМОНТАЖНОГО МЕТРОЛОГІЧНОГО ПЕРЕВІРЯННЯ ПОБУТОВИХ
ЛІЧИЛЬНИКІВ ГАЗУ****Т.В.Лютенко, О.Є.Середюк***Івано-Франківський національний технічний університет нафти і газу,
бул. Карпатська, 15, м.Івано-Франківськ, 76019*

Розглянуто принципи створення, технічні можливості і особливості практичного застосування еталонних установок для бездемонтажного визначення метрологічних характеристик побутових лічильників газу. Досліджено тенденції розвитку еталонних засобів для побутових лічильників, які обґрунтовують необхідність створення таких установок з функціонуванням на природному газі і доцільність застосування в них спеціальної конструкції первинних вимірювальних перетворювачів малих витрат газу. Конкретизовано нові концептуальні підходи побудови установок для бездемонтажного метрологічного перевіряння побутових лічильників на природному газі. З врахуванням чинних на сьогодні нормативних документів України щодо регламентованої періодичної повірки побутових лічильників на повітрі розглянуто принципове рішення нового виду еталонної установки, яка дозволяє здійснювати бездемонтажну повірку побутових лічильників в експлуатаційних умовах на різних видах робочого середовища (повітря і природний газ) із можливістю відтворення через лічильники при дослідженнях всього діапазону їх робочих витрат.
Ключові слова: еталонна установка, побутовий лічильник газу, робоче середовище, природний газ, повітря, бездемонтажне метрологічне перевіряння.

Рассмотрены принципы построения, технические возможности и особенности практического применения эталонных установок для бездемонтажного определения метрологических характеристик бытовых счетчиков газа. Исследованы тенденции развития эталонных средств для бытовых счетчиков, которые обосновывают необходимость создания таких установок с функционированием на природном газе и целесообразность применения в них специальной конструкции первичных измерительных преобразователей малых расходов газа. Конкретизированы новые концептуальные решения создания установок для бездемонтажной метрологической проверки бытовых счетчиков на природном газе. С учетом действующих на сегодняшний день нормативных документов Украины относительно регламентируемой периодической поверки бытовых счетчиков на воздухе рассмотрено принципиальное решение, касающееся создания нового вида эталонной установки, которая позволяет осуществлять бездемонтажную поверку бытовых счетчиков в условиях эксплуатации на различных видах рабочей среды (воздух и природный газ) из возможностью воспроизведения через счетчики при исследованиях всего диапазона их рабочих расходов.

Ключевые слова: эталонная установка, бытовой счетчик газа, рабочая среда, природный газ, воздух, бездемонтажная метрологическая проверка.

The construction principles, technical capabilities and features of the practical application of standard systems for determining the metrological characteristics of domestic gas meters without dismantling have been considered. The trends in the development of standard tools for domestic gas meters that justify the need for the establishment of such units with the functioning of natural gas and usefulness of them a specially designed transducers low gas costs have been investigated. The new conceptual solutions for creating installations of metrological verification domestic gas meters on natural gas has been considered without dismantling. The basic decision a relatively new kind of reference installations, which allows verification domestic gas meters without dismantling in operation in various kinds of working fluid (air or gas) the possibility of providing playback through the counters of all range of operating expenses with regard to the existing today in Ukraine normative documents concerning the periodic verification regulated domestic meters in the air.

Keywords: reference installation, domestic gas meter, working environment, natural gas, air, metrological verification without dismantling.

Постановка проблеми. Широке використання природного газу в побуті і багатьох галузях промисловості в умовах глобалізації світового ринку зумовлює зростання ціни на газ, який належить до стратегічних видів продукції. Це вимагає точного його обліку і актуалізує необхідність удосконалення метрологічного забезпечення засобів вимірювання об'єму і витрати газу. Одним із напрямків реалізації метрологічного забезпечення є калібрування, повірка, метрологічне перевіряння, а також діагностування лічильників і витратомірів.

На сьогоднішній день в Україні метрологічні характеристики лічильників газу, які знаходяться в експлуатації, з метою визначення їх придатності до подальшого застосування, здійснюються із використанням стаціонарних еталонних установок [1], які функціонують на повітрі. При цьому необхідним є їх демонтаж з місця експлуатації, транспортування до місця періодичної повірки, власне сама повірка та наступний монтаж лічильника у споживача природного газу. Така періодична повірка лічильників є недешевою і трудозатратною технологічною операцією. Крім того, за таких умов суттєво знижується достовірність результатів визначення фактичної похибки лічильників в експлуатаційних умовах, оскільки, по - перше, змінюється вид робочого середовища, по - друге, внаслідок транспортування разом з попередньою підготовкою лічильників до повірки відбувається видалення наявних забруднень у внутрішніх порожнинах лічильників, які впливали на значення похибки лічильників в експлуатаційних умовах. Однак саме такий метод періодичної повірки, в тому числі і побутових лічильників газу (ПЛГ), регламентований чинними на сьогодні нормативними документами [2,3].

Так як метрологічні характеристики ПЛГ при роботі на повітрі і природному газі неоднакові, то їх точне визначення сприяє енергозбереженню, тобто раціональному використанню природного газу. Це є особливо актуальним, зважаючи на рішення Ради національної безпеки і оборони України від 28 квітня 2014 року «Про стан забезпечення енергетичної безпеки у зв'язку з ситуацією щодо постачання природного газу в Україну», тобто необхідність створення системи забезпечення ощадливого та раціонального використання енергоносіїв усіма категоріями споживачів. Саме тому, актуальним є проведення метрологічного контролю за лічильниками газу за місцем їх експлуатації і з

використанням природного газу як робочого середовища [4,5].

Аналіз останніх досліджень та публікацій. Аналіз методів і пристроїв для метрологічного контролю лічильників газу показав, що інтенсивно розвиваються дослідження у цій сфері. Одним із напрямків є застосування контрольних лічильників газу, які дозволяють перевіряти технічний стан лічильників за місцем експлуатації з використанням повітряного робочого середовища або навіть природного газу шляхом визначення його порогу чутливості робочих засобів вимірювання і їх похибки переважно за мінімальних робочих витрат [6]. Повірка за таких умов засобів вимірювання практично є неможливою, оскільки еталонний засіб вимірювання є співрозмірним за похибкою з контрольним лічильником. Такий підхід є методично регламентованим для промислових лічильників газу [7].

Для ПЛГ їх метрологічне перевіряння може здійснюватися шляхом проведення експрес-контролю згідно нормативного документу [8], який передбачає визначення похибки побутового лічильника за місцем експлуатації шляхом порівняння показів з показами контрольного лічильника. Однак юридично така операція не може бути використаною для повірки ПЛГ, так як контрольний лічильник не є еталонним і для його використання як еталонного необхідна метрологічна атестація останнього на природному газі. Зауважимо тут, що на сьогоднішній день в Україні є відсутні еталонні установки з функціонуванням на природному газі на малих витратах (від 0,016 м³/год).

Поряд з цим такий підхід застосування контрольних лічильників для бездемонтажного дослідження ПЛГ в практичному аспекті може бути застосований для підвищення ресурсних можливостей газопостачальних підприємств [9] у сфері підвищення ефективності їх роботи шляхом зменшення втрат природного газу.

Відомими є декілька запатентованих способів та технічних рішень для діагностування та контролю метрологічних характеристик засобів вимірювальної техніки. Так в [10] викладено суть способу діагностування стану лічильників та витратомірів газу шляхом порівняння спектральних характеристик шумів, які вивикають при роботі вимірювальних засобів внаслідок девіації елементів конструкції, що дозволяє виявити несправності в експлуатаційних умовах і одночасно забезпечує можливість контролю метрологічних

характеристик. Величина зміни спектральних характеристик випадкових коливань вузлів вимірювальних приладів характеризує їх технічний стан. Незважаючи на простоту такого технічного рішення для практичної реалізації необхідно попередньо знати спектральні характеристики шумів справних приладів для кожного типу і типорозміру, а також потрібно відповідна спеціальна апаратура (спектральні аналізатори), що на даний час є суттєвим недоліком розглянутого способу діагностування.

Згідно з патентом [11] діагностування лічильників газу базується на визначенні залежності втрат тиску газу в ньому від витрати газу, яка проходить через нього при вимірюванні об'єму. Зміна відхилення цієї характеристики лічильника від номінальної, яка отримується під час первинної метрологічної повірки, є інформативним параметром діагностування технічних і метрологічних характеристик лічильника і дозволяє встановити момент виникнення несправності лічильника і зробити висновок про його придатність. Цей спосіб забезпечує опосередковане діагностування технічного стану лічильників і не дає однозначної відповіді про конкретну фактичну похибку досліджуваного приладу, що не може бути застосованим для метрологічного перевіряння лічильників, в тому числі і ПЛГ.

Одним із сучасних нових підходів є застосування еталонних вимірювальних засобів об'єму газу, які можуть бути метрологічно атестованими на повітрі з використанням методики перерахунку результату вимірювання на умови функціонування на природному газі [12]. Саме згідно такого підходу розроблена методологія створення установок для бездемонтажного метрологічного експрес контролю ПЛГ [13], яка передбачає їх виконання у вигляді окремого мобільного пристрою, який під'єднується на період дослідження до лінії газопостачання у будинкову газову мережу замість наявного газоспоживного обладнання.

Відомими також є застосування для метрологічного забезпечення ПЛГ в експлуатаційних умовах установки «КРАБ-М» [14], яка функціонує на природному газі і під'єднується до газової лінії між ПЛГ і квартирним газоспоживним обладнанням. Її застосування передбачає використання еталонного лічильника на малі витрати, який повинен бути метрологічно атестований на природному газі, що є, або було відзначено вище, проблемним завданням.

Серед нових принципів практичної

реалізації бездемонтажного діагностування ПЛГ можна відзначити спосіб, який здійснюють без втручання в будинкову газову мережу шляхом порівняння попередньо розрахованої величини об'єму газу, який спалюється застосуванням визначеної комбінації пальників газоспоживного обладнання з об'ємом газу, відрахованого ПЛГ за період проведення контролю [15].

Цей спосіб дозволяє діагностувати метрологічні характеристики лічильників газу без їх демонтажу з лінії газопостачання при наявності відомого значення найнижчої теплоти згоряння природного газу, яка попередньо визначається за результатами досліджень вимірювальної лабораторії газозбутових організацій, і значення надлишкового тиску і температури природного газу у будинковому газопроводі після лічильника газу. Однак такий спосіб характеризується недостатньою точністю, оскільки розрахована теплота згоряння газу у споживача, яку визначають з достатньо великою методичною похибкою (не менше 1 %), може суттєво відрізнятись від експериментально визначених якісних параметрів газу внаслідок наявності транспортної затримки газу до споживачів від місця проведення його контролю. Поряд з цим наявність можливих забруднень в отворах звужувальних пристроїв пальників газоспоживного обладнання від неякісного природного газу також може суттєво змінити їх технічні характеристики і знижує точність діагностування ПЛГ.

Таким чином удосконалення засобів для бездемонтажного метрологічного перевіряння ПЛГ є актуальною задачею сьогодення.

Метою роботи є аналіз принципів побудови і технічних можливостей сучасних і нових засобів для бездемонтажного метрологічного перевіряння ПЛГ.

Виклад основного матеріалу. Методи повірки, калібрування лічильників та витратомірів природного газу, що діють сьогодні в Україні, необхідно привести у відповідність до вимог Європейського Союзу. Міжнародні нормативні документи такі як: ДСТУ EN 12261:2006, EN 1776:1998, OIML R 137-1&2:2012, OIML R 140:2007, ISO 17089-1:2010 регламентують, що повірка і калібрування лічильників газу має виконуватися суто в умовах, адекватних (ідентичних) робочим під час їх експлуатації.

Створення мобільних установок (рис.1) згідно методології [4] відкриває можливості проведення повірки і калібрування лічильників

як за місцем їх експлуатації без демонтажу, так і демонтованих, на реальному газі в діапазоні робочих об'ємних витрат, тиску і температури з урахуванням хімічного складу газу в режимі реального часу.

Такі установки можна транспортувати територією України без обмежень та технологічно приєднувати для метрологічних досліджень до будь-якої газорозподільної станції, а також проводити дослідження метрологічних характеристик вузлів обліку газу.

Описана схема установки (рис.1) відображає методологічні підходи до створення мобільних установок з функціонуванням на природному газі і стосується насамперед перевірки промислових лічильників або вузлів обліку газу, що підкреслюється наявністю блока підключення установки до газорозподільної станції. Щодо застосування такої установки для метрологічної перевірки побутових лічильників згідно наведеної блок-схеми передбачається наявність блоку еталонних лічильників та засобів визначення фізико-хімічних параметрів газу. Таким чином в наведеній схемі не відображені особливості функціонування за умови метрологічного дослідження ПЛГ.

Одним із апробованих принципів побудови установок, для метрологічної перевірки ПЛГ полягає у застосуванні як еталонних засобів витратомірів змінного перепаду тиску на базі нестандартизованих звужувальних пристроїв (ЗП) [16]. Одночасно конструктивною особливістю цих установок є використання попередньо проградуєваних спеціальної конструкції ЗП у вигляді торцевих сопел, які в установках виконують функції первинних

перетворювачів витрати робочого середовища [17]. При визначенні метрологічних характеристик ПЛГ здійснюється порівняння об'єму газу, розрахованого опосередкованим методом за параметрами газу перед ЗП, з об'ємом газу, відліченого ПЛГ за інтервал часу при їх дослідженнях.

Алгоритм визначення похибки ПЛГ подається формулою:

$$\delta = \left(\frac{V}{V_o} \frac{p}{p_o} \frac{T_o}{T} - 1 \right) 100, \% , \quad (1)$$

де V і V_o – об'єми газу, виміряні досліджуванним ПЛГ і розраховані опосередкованим методом з використанням градуєваного ЗП відповідно; p , p_o , T , T_o – значення абсолютних тисків і абсолютних температур на досліджуваному ПЛГ і перед ЗП відповідно.

Об'єм природного газу, що проходить через ЗП, розраховується за формулою:

$$V_o = \alpha \varepsilon F_0 \tau \sqrt{\frac{2\Delta p}{\rho_o}} , \quad (2)$$

де α - коефіцієнт витрати спеціального ЗП, який визначається при його градуєванні; ε - поправний множник на розширення газу; F_0 – площа отвору ЗП; Δp – перепад тиску на ЗП; ρ_o - густина природного газу за робочих умов ЗП; τ - тривалість пропуску контрольного об'єму газу через ПЛГ.

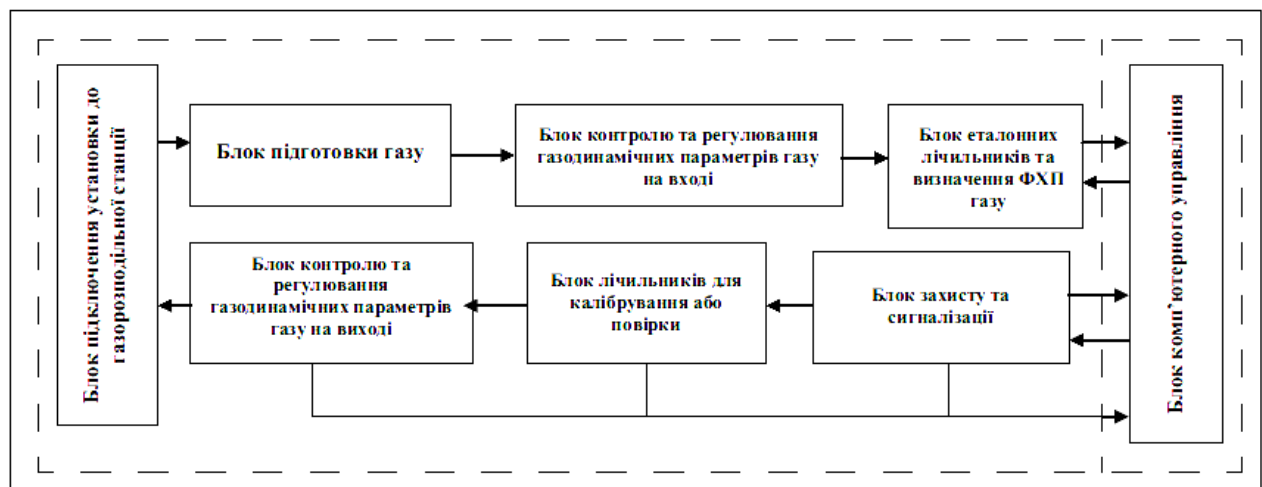


Рисунок 1 – Блок-схема мобільної установки для калібрування або перевірки засобів вимірювання об'єму та об'ємної витрати газу

Блок-схема проведення метрологічної перевірки ПЛГ згідно розробленої установки [16,17] наведена на рис.2., яка за допомогою технологічного вузла під'єднання (ВП) і вентиля К5 під'єднується при перевірці до будинкового газопроводу замість квартирного газоспоживного обладнання.

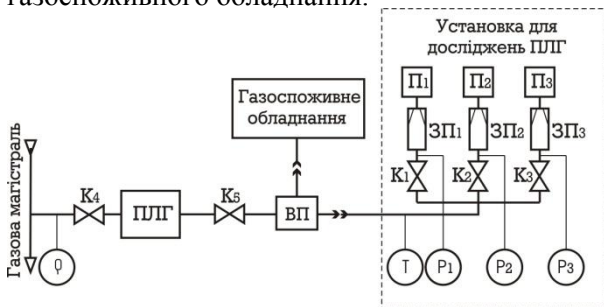


Рисунок 2 – Схема проведення метрологічних досліджень ПЛГ з вимірюванням тиску і температури перед ЗП

Однак за такого методу потрібно попередньо градувати ЗП та розробити алгоритм визначення зміни температури і тиску у ПЛГ і вузлах перевіркової установки при її функціонуванні.

Вдосконалим варіантом технічного рішення установки для проведення метрологічних досліджень ПЛГ з точки зору досягнення підвищення точності вимірювань об'єму газу і забезпечення функціонування на природному газі є використання логічно завершеного конструктивного виконання окремого вимірювального блока з попередньо проградуйованими ЗП разом з прилеглими під'єднувальними трубопроводами [18] і укомплектованого прецизійними вимірювальними засобами тиску і температури природного газу, що фактично відповідає схемі на рис 2.

При цьому робочий тиск і температуру газу у ПЛГ розраховують їх вимірюванням у прилеглий ділянці приєднувального трубопроводу перед ЗП з наступним приведенням цих параметрів до умов ПЛГ згідно із заданою витратою і технологічними параметрами з'єднувального трубопроводу між ПЛГ і ЗП. Також особливістю градування спеціального ЗП разом з прилеглими ділянками трубопроводу є її проведення з використанням робочого середовища – заміника природного газу – і з коригуванням результатів для умов визначення метрологічних характеристик ПЛГ на реальному середовищі. Ідеальним варіантом виконання було би доповнення пристрою блоком поточного вимірювання густини або компонентного складу природного газу, що внаслідок значної вартості на сьогоднішній день є економічно не виправданим. Тому, на даний час, інформація про склад газу повинна бути отримана із газопостачальної організації або за результатами хроматографічного аналізу проби газу відібраної перед випробуваннями ПЛГ. Розглянуте таке технічне рішення також передбачає під'єднання установки для досліджень ПЛГ із застосуванням технологічного вузла приєднання замість існуючого у споживача газоспоживного обладнання.

Особливістю нового патентозахищеного за участю авторів пристрою для бездемонтажного діагностування ПЛГ [19] полягає у застосуванні установки на базі попередньо проградуйованих ЗП (торцеві сопла), які монтуються на час дослідження безпосередньо у пальниках газоспальювального обладнання замість ЗП, яким комплектується газоспоживне обладнання (рис. 3).

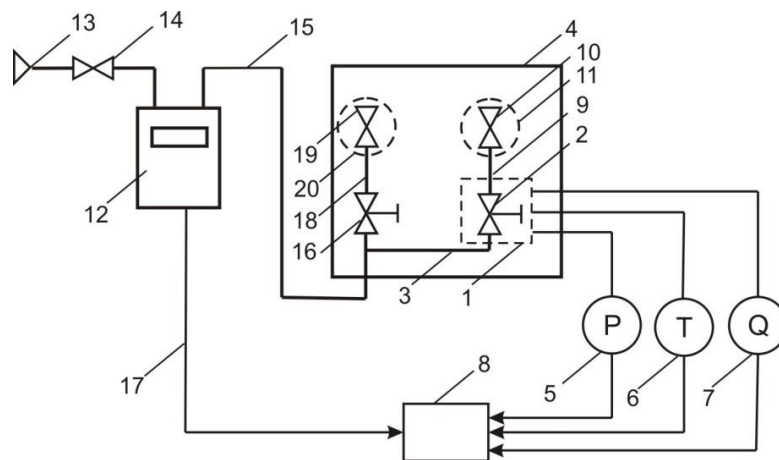


Рисунок 3 – Пристрій для бездемонтажної метрологічної перевірки ПЛГ з використанням вмонтованих ЗП у газоспоживному обладнанні

Це пристрій містить попередньо проградуйовані разом з приєднувальними трубопроводами і вмонтовані щонайменше в один із пальників експлуатаційного газоспоживного обладнання спеціальні ЗП, які укомплектовані вмонтованим щонайменше в один із запірних кранів експлуатаційного газоспоживного обладнання перед ЗП технологічним вузлом відбору параметрів робочого середовища з давачами його тиску, температури, густини, а також ПЕОМ, під'єднану до давачів технологічних параметрів. Такий пристрій забезпечує вирішення задачі метрологічної перевірки ПЛГ шляхом порівняння величини об'єму газу, відміряного побутовим лічильником, з об'ємом газу, який розрахований за результатами вимірювань проградуйованого спеціального ЗП.

Конструктивно пристрій містить технологічний вузол 1 відбору природного газу, який вмонтований в запірний кран 2 внутрішнього технологічного трубопроводу 3 експлуатаційного газоспоживного обладнання 4. Технологічний вузол 1 обладнаний давачами тиску 5, температури 6 і густини 7 природного газу, які через відповідні узгоджувальні пристрої (на рис. 3 не вказані) під'єднані до ПЕОМ 8. Вихідний патрубок запірного крана 2 експлуатаційного газоспоживного обладнання 4 під'єднаний до приєднувального трубопроводу 9, обладнаного комплектом ЗП 10 і пальником 11. Схема містить ПЛГ 12, який змонтований у будинковому газопроводі 13 з перекривним вентиляем 14 і з'єднувальний трубопровід 15 між ПЛГ 12 і газоспоживним обладнанням 4. Внутрішній технологічний трубопровід 3 газоспоживного обладнання 4 під'єднаний до запірних кранів 2, 16 та з'єднувального трубопроводу 15. На схемі також вказана інформаційна лінія 17 від ПЛГ 12 до ПЕОМ 8 і комплектні вузли газоспоживного обладнання 4: запірний кран 16 без технологічного вузла відбору природного газу, приєднувальний трубопровід 18 до другого комплектного ЗП 19, пальник 20.

Запропонований пристрій працює наступним чином.

Спочатку при закритому перекривному вентилі 14 до одного із запірних кранів, наприклад 2, під'єднують технологічний вузол 1 із давачами 5-7 параметрів газу. Потім замість комплектного ЗП 10 пальника 11 в залежності від вибраного значення досліджуваної витрати, наприклад мінімальної, монтують необхідний попередньо проградуйований у відповідності до конструкції прилеглого приєднувального трубопроводу 9 спеціальний ЗП із їх набору для

відтворення різних значень витрат газу. Далі відкривають вентиль 14 і кран 2 подачі газу до пальника 11 і запалюють його. При цьому газ протікає через побутовий лічильник 12, з'єднувальний трубопровід 15, внутрішній технологічний трубопровід 3 газоспоживного обладнання 4, відкритий кран 2 і приєднувальний трубопровід 9 до спеціального ЗП 10.

Наступною операцією є проведення візуального або за допомогою спеціального пристрою відліків моменту початку і кінця пропускання контрольного об'єму газу і вимірювання при цьому тиску, температури і густини природного газу. Вказана інформація поступає на ПЕОМ 8 по лінії 17 і від давачів 5-7 відповідно.

Застосування у запропонованому пристрої технологічного вузла відбору природного газу з давачами вимірювання тиску, температури і густини природного газу, який вмонтовується в один із запірних кранів експлуатаційного газоспоживного обладнання з підключенням до ПЕОМ дає можливість підвищити точність вимірювання об'єму газу спеціальними ЗП завдяки можливості точного визначення і врахування параметрів природного газу в алгоритмі розрахунку об'єму газу спеціальними ЗП, оскільки ці значення параметрів природного газу практично є змінними функціями від джерела газопостачання, режиму роботи і кількості функціонуючих експлуатаційних газоспоживачів на виході газорегуляторної станції. Конструктивне застосування технологічного вузла з давачами, яким обладнаний один із запірних кранів експлуатаційного газоспоживного обладнання, не приводить до зміни умов функціонування останнього, завдяки чому не потрібне застосування у будинковій газовій мережі або у технологічній мережі експлуатаційного газоспоживного обладнання спеціальних допоміжних засобів вимірювання параметрів природного газу, чим досягається спрощення конструкції пристрою для бездемонтажного перевіряння ПЛГ.

Виконання конструктивного під'єднання спеціального ЗП взаємозамінним з конструктивним під'єднанням комплектного ЗП пальника експлуатаційного газоспоживного обладнання забезпечує можливість монтування на період контролю метрологічних характеристик ПЛГ попередньо градуйованих спеціальних ЗП замість наявних комплектних ЗП, які використовуються в пальниках існуючого експлуатаційного газоспоживного обладнання. Завдяки цьому також спрощується

конструктивна реалізація запропонованого пристрою, оскільки при цьому не потрібне виготовлення додаткового спеціального пристрою укомплектованого одним або декількома пальниками із проградуєваними спеціальними ЗП із прилеглими ділянками та відповідними засобами вимірювальної техніки для визначення тиску, температури і густини природного газу, яке необхідно під'єднувати замість існуючого експлуатаційного газоспоживного обладнання при перевірці ПЛГ.

Застосування у запропонованому комплексному пристрої проградуєваних спеціальних звукувальних пристроїв, які вмонтовують щонайменше в один із пальників експлуатаційного газоспоживного обладнання, дозволяє розширити діапазон відтворюваних витрат газу при одночасному функціонуванні декількох звукувальних пристроїв, за якими контролюють метрологічні характеристики ПЛГ. При цьому за найменших витрат можна визначати поріг чутливості ПЛГ за робочих умов, а при заданні інших значень контрольованих витрат газу через ПЛГ здійснювати перевірку його метрологічних характеристик на реальному робочому середовищі.

Перевагою такого рішення в порівнянні з попереднім є відсутність необхідності у виготовленні як цілісного обладнання установки для метрологічної перевірки ПЛГ, що суттєво спрощує її конструктивне виконання. Однак при цьому метод також вимагає попереднього градування ЗП на робочому середовищі (природний газ) або їх градування на повітрі із застосуванням методики передачі одиниць вимірювання за умов зміни виду робочого середовища [12].

Описані вище пристрої хоча і дозволяють перевіряти метрологічні характеристики ПЛГ на реальному природному газі без їх демонтажу з лінії газопостачання, однак є технологічно складним для реалізації у відповідності до чинних в Україні нормативних документів, які передбачають експериментальне визначення похибки побутових лічильників при періодичній повірці не менше ніж на трьох регламентованих робочих витратах (мінімальна витрата, 20% від значення максимальної витрати, максимальна витрата). Це пояснюється технологічною складністю і практичною неможливістю відтворення через досліджуваний ПЛГ максимальної робочої витрати, яка створюється будинковою мережею і обов'язково повинна перевищувати витрату, яка може мати місце при одночасному функціонуванні всіх пристроїв квартирного газоспоживного обладнання.

Крім того, ці пристрої не можуть здійснювати метрологічну перевірку ПЛГ з використанням повітря як робочого середовища, що на сьогоднішній день регламентовано чинними нормативними документами України [2,3].

Тому нами розроблене нове технічне рішення [20] пристрою для бездемонтажної перевірки ПЛГ (рис.4). Цей пристрій додатково обладнаний джерелом робочого середовища, яке під'єднане до спеціального технологічного вузла подачі робочого середовища, змонтованого на ділянці будинкового газопроводу перед ПЛГ. Крім цього, пристрій додатково обладнаний допоміжним еталонним вимірювальним засобом об'єму робочого середовища, наприклад лічильником, з вузлом утилізації робочого середовища, причому під'єднання допоміжного еталонного засобу здійснено через розгалужувач у з'єднувальному трубопроводі після ПЛГ перед експлуатаційним газоспоживним обладнанням.

Також пристрій передбачає можливість конструктивного виконання джерела робочого середовища на повітряному робочому середовищі у вигляді повітродувки або на робочому середовищі природного газу у вигляді ємності зі стиснутим природним газом.

Застосування вузла утилізації робочого середовища у вигляді еластичної ємності змінного об'єму дозволяє відмовитися від спалювання природного газу при перевірці ПЛГ, що сприяє його ощадному використанню як достатньо вартісного енергоносія. Також природний газ у аспекті його ощадного застосування може бути використаний як джерело багаторазового використання робочого середовища у запропонованому комплексному пристрої при попередньому заповненні ємності зі стиснутим природним газом, яку при цьому необхідно оснастити засобом його компримування.

Застосування у запропонованому пристрої додаткового джерела робочого середовища дозволяє розширити діапазон відтворюваних робочих витрат пристрою, чим досягається можливість перевірки ПЛГ для всього діапазону їх робочих витрат, в тому числі і на максимальних. Це сприяє досягненню відповідності умов метрологічних досліджень ПЛГ до чинних нормативних документів України в аспекті всього діапазону відтворюваних робочих витрат еталонними установками через ПЛГ, чим підвищується достовірність результатів метрологічної перевірки ПЛГ.

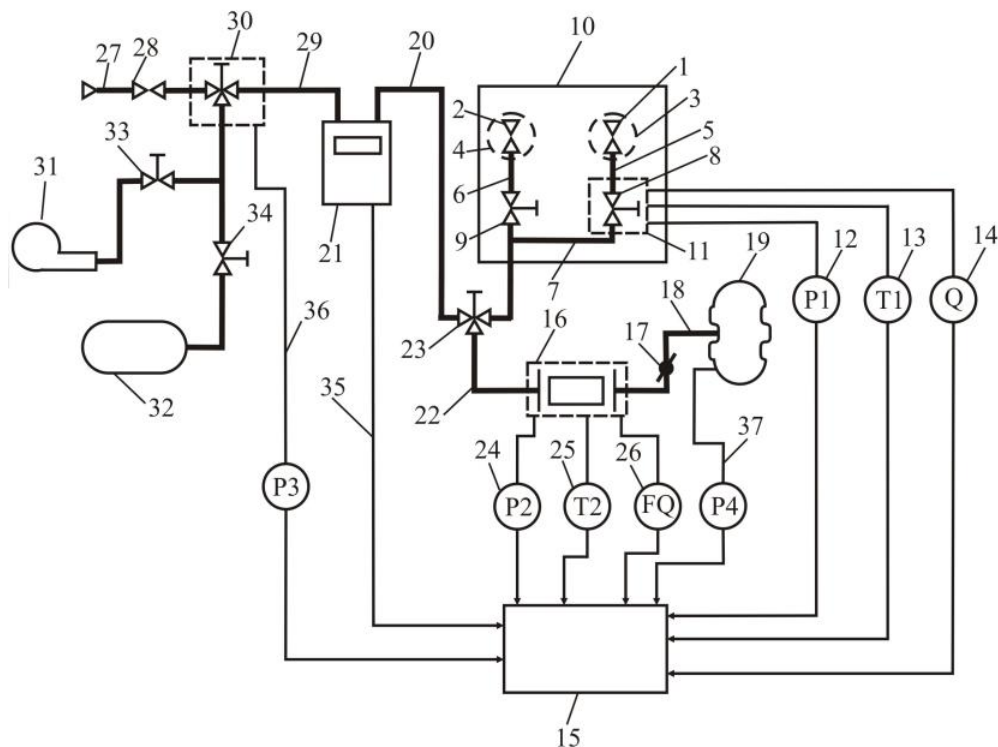


Рисунок 4 – Пристрій для бездемонтажної метрологічної перевірки ПЛГ на повітрі і природному газі

Пристрій містить еталонний засіб обліку робочого середовища у вигляді двох комплексних звукувальних пристроїв 1 і 2 з пальниками 3 і 4, які змонтовані з приєднувальними трубопроводами 5 і 6 у внутрішньому технологічному трубопроводі 7 із запірними кранами 8 і 9 експлуатаційного газоспоживного обладнання 10. В один із запірних кранів, як приклад 8, вмонтований технологічний вузол 11 відбору параметрів робочого середовища, який обладнаний давачами його тиску 12, температури 13 і густини 14, які через відповідні узгоджувальні пристрої під'єднані до ПЕОМ 15. Схема обладнана допоміжним еталонним вимірювальним засобом об'єму 16, наприклад лічильником робочого середовища із задавачем витрати 17 у його вихідному трубопроводі 18, який приєднаний до еластичної ємності 19 змінного об'єму. Еталонний лічильник 16 під'єднаний до з'єднувального трубопроводу 20 між ПЛГ 21 і газоспоживним обладнанням 10 за допомогою допоміжного трубопроводу 22 і розгалуджувача 23. Еталонний лічильник 16 обладнаний давачами тиску 24, температури 25 і вимірюваного об'єму 26 робочого середовища, які через відповідні узгоджувальні пристрої

під'єднані до ПЕОМ 15. Схема пристрою також містить ПЛГ 21, який змонтований у будинковому газопроводі 27 з перекривним вентилем 28, з'єднувальними трубопроводами 29 і 20 з розгалуджувачем 23 між ПЛГ 21 і газоспоживним обладнанням 10. У з'єднувальному трубопроводі 29 перед ПЛГ 21 змонтований спеціальний технологічний вузол 30 подачі робочого середовища від повітрорудки 31 або ємності зі стисненим природним газом 32, вихідні трубопроводи яких містять відповідні запірні крани 33 і 34. На рис.4 також вказані інформаційна лінія 35 від ПЛГ 21 до ПЕОМ 15 і інформаційні лінії 36 і 37 про значення тиску робочого середовища на виході технологічного вузла 30 і у еластичній ємності 19 відповідно.

Робота пристрою полягає у можливості реалізації декількох алгоритмів функціонування, одні з яких стосуються використання природного газу як робочого середовища, а другі – використання повітря як робочого середовища.

При роботі на природному газі із застосуванням будинкового газопроводу як джерела витрати суть роботи комплексного пристрою полягає у наступному.

Спочатку при закритих перекиривному вентилі 28 і запірних кранах 33, 34 до одного із запірних кранів, як приклад 8, під'єднують технологічний вузол 11 із давачами 12-14 параметрів газу. Потім замість комплектного ЗП 1 пальника 3 в залежності від вибраного значення досліджуваної витрати, наприклад мінімальної, монтують необхідний попередньо проградуирований у відповідності до конструкції прилеглого приєднувального трубопроводу 5 спеціальний ЗП із їх набору для відтворення різних значень витрат газу. Далі відкривають вентиль 28 і кран 8 подачі газу до пальника 3 і запалюють його. При цьому газ протікає через технологічний вузол 30, з'єднувальний трубопровід 29, ПЛГ 21, з'єднувальний трубопровід 20, розгалуджувач 23, внутрішній технологічний трубопровід 7 газоспоживного обладнання 10, відкритий кран 8 і приєднувальний трубопровід 5 до спеціального ЗП 1. За цих умов положення запірного вузла у розгалуджувачі 23 перекирає подачу газу до трубопроводу 22.

Наступною операцією є проведення візуального або за допомогою спеціального пристрою відліків моменту початку і кінця пропускання контрольного об'єму газу і вимірювання при цьому тиску, температури і густини природного газу. Вказана інформація поступає до ПЕОМ 15 по лінії 35 і від давачів 12-14 відповідно.

Похибку ПЛГ під час його діагностування або перевірки за цих умов обчислюють за

1. Облік природного газу: довідник / М.П. Андрійшин, О.М. Карпаш, О.Є. Середюк та ін.; за ред. С.А. Чеховського. – Івано-Франківськ: ПП «Сімик», 2008. – 180с. 2. Метрологія. Лічильники газу побутові. Методи та засоби перевірки: Р50-071-98. – [Чинний від 1998-03-27]. – К.: Держстандарт України, 1998. – III, 20с. 3. Лічильники газу мембранні. Загальні технічні умови (EN 1359:1998, IDT): ДСТУ EN 1359:2006. – [Чинний від 2007-01-01]. – К.: Держспоживстандарт України, 2007. – IV, 45с. 4. Щупак І.В. Сучасні підходи до вимірювання об'єму та об'ємної витрати природного газу / І.В. Щупак, О.М. Чернишенко, Н.М. Андрійшин та ін. // Нафтогазова галузь України. – 2014. - №5. – С. 39-41. 5. Власюк Я.М. Достовірність приладового обліку природного газу / Я.М. Власюк, А.І. Компан, Л.Я. Власюк // Нафтогазова галузь України. – 2013. - №6. – С. 38-40. 6. Власюк Я.М. Аналіз застосування контрольних лічильників газу для підвищення точності обліку природного газу / Я.М. Власюк, О.Є. Середюк, В.В. Малісевич // Методи та

алгоритмом (1)-(2), який повинен бути конкретизований до виду робочого середовища, на якому функціонує перевірочна установка.

Висновки. За результатами досліджень встановлено, що метрологічне перевіряння ПЛГ під час їх експлуатації є актуальною задачею для підвищення точного і достовірного обліку природного газу і може бути реалізовано шляхом визначення похибки ПЛГ в експлуатаційних умовах.

Тенденції розвитку еталонних засобів для ПЛГ свідчать про необхідність розробки мобільних еталонних перевірочних установок для визначення метрологічних характеристик ПЛГ з використанням не тільки повітря як робочого середовища, але також і природного газу.

Здійснений аналіз функціональних можливостей і конструктивних особливостей реалізації сучасних підходів до практичної реалізації еталонних установок з функціонуванням на природному газі. З врахуванням чинних нормативних документів України щодо періодичної повірки ПЛГ на повітрі розглянуто принципове рішення нового виду еталонної установки, яка дозволяє здійснювати бездемонтажну повірку ПЛГ на різних видах робочого середовища (повітря або природний газ) із можливістю забезпечення відтворення через ПЛГ всього діапазону робочих витрат.

прилади контролю якості. – 2009. - №23. – С. 66-72. 7. Метрологія. Метод перевірки технічного стану вузлів обліку газу з використанням установки “ЕК-Б”: МП 412/03-2010/ В.І. Карташев, М.В. Бабіченко, Я.М. Власюк та ін.. – [Чинна від 2010-06-01]. – К.: Держспоживстандарт України, 2010. – II, 21с. 8. Інструкція щодо обслуговування та експрес-контролю побутових лічильників газу, які знаходяться в експлуатації. – Офіц. вид. – [Затв. 1996-02-28. Держ. ком. нафтової, газової та нафтопереробної промисловості]. – К., 1996. – 19с. 9. Борзенко В.І. Підвищення ресурсних можливостей газопостачального підприємства на прикладі СУЕГГ ВАТ “Кіровоградгаз” / В.І. Борзенко, В.Ю. Кричевська // Вісник НТУ “ХПІ”. – 2014. - №32(1075). – С.147-154. 10. Пат. 5981 U Україна, МПК 7G010F25/00. Спосіб діагностування засобів витратовимірювальної техніки з рухомими чутливими елементами / Мельничук С.І., Романів В.М., Яковин С.В. та ін. № 2004031930; заявл. 16.03.04; опубл. 15.04.05, Бюл. №4. 11. Пат. 84908 С2 Україна, МПК

(2006) G 01 F 25/00, G01F5/00. Спосіб діагностики лічильників газу в експлуатації / Петришин І.С., Кузь М.В., Петришин Н.І. та ін. № а200609753; заявл. 11.09.06; опубл. 10.12.08, Бюл. №23. 12. Середюк О.Є. Метрологічна модель еталона передавання одиниці витрати природного газу на базі витратоміра змінного перепаду тиску / О.Є. Середюк // Український метрологічний журнал. – 2007. – №4. – С. 44-49. 13. Середюк О.Є. Нові технічні рішення установок для експрес-контролю і повірки побутових лічильників газу / О.Є. Середюк, А.Г. Винничук, В.В. Малісевич // Метрологія та вимірювальна техніка (Метрологія 2012): VIII міжнар. наук.-техн. конф., 9-11 жовтня 2012р., м. Харків: зб. тез доп. Харків: ННЦ "Інститут метрології". – 2012. – С. 520-523. 14. Установка для поверки счетчиков газа «КРАБ-М» / http://www.irga.ru/Produktion/sredstva-roverki/Krab_M.html. 15. Пат. 67329 U Україна, МПК (2012.01) G01F25/00. Спосіб бездемонтажного діагностування побутових лічильників природного та зрідженого газу в експлуатації / Бас О.А., Петришин І.С. - № u201110508; заявл. 30.08.11., Опубл. 10.02.12, Бюл. № 3. 16. Середюк О.Є. Мобільна установка для бездемонтажного діагностування побутових лічильників газу / О.Є. Середюк, А.Г. Винничук // Нафтогазова енергетика. – 2007. – №3(4). – С. 76-80. 17. Пат. 16522 U Україна,

МПК (2006) G 01 F 25/00. Спосіб діагностування та перевірки побутових лічильників газу / Середюк О.Є., Чеховський С.А., Винничук А.Г. та ін. № u200601289; заявл. 09.02.06; опубл. 15.08.06, Бюл. №8. 18. Пат. 64070 U Україна, МПК (2011.01) G 01 F 25/00. Спосіб діагностування і перевірки побутових лічильників газу / Середюк О.Є., Винничук А.Г. - № u201104610; заявл. 14.04.11., опубл. 25.10.11, Бюл. № 20. 19. Пат. 93805 U Україна, МПК (2014.01) G01F25/00. Комплексний пристрій для бездемонтажного діагностування та перевірки побутових лічильників газу / Середюк О.Є., Прудніков Б.І., Лютенко Т.В. та ін. – № u201405943; заявл. 30.05.14; опубл. 10.10.14, Бюл. № 19. 20. Комплексний пристрій для бездемонтажного діагностування та перевірки побутових лічильників газу: заявка на корисну модель / Середюк О.Є., Лютенко Т.В. – № u201608707; заявл. 10.08.16.

Поступила в редакцію 02.12.2016 р.

Рекомендували до друку: докт.техн.наук, проф. Костишин В.С., докт. техн. наук, проф. Заміховський Л.М.