

МАШИНИ, ОБЛАДНАННЯ ТА МАТЕРІАЛИ

УДК 621.96

АЛГОРИТМ РОЗРАХУНКУ ФУНКЦІОНАЛЬНОЇ ЗАЛЕЖНОСТІ ФОРМИ БІЧНИХ ПРОФІЛІВ ЗАМКОВОЇ КОНІЧНОЇ ГВИНТОВОЇ НАРІЗИ ДЛЯ ЕЛЕМЕНТІВ БУРИЛЬНИХ КОЛОН ВІД ГЕОМЕТРИЧНИХ ПАРАМЕТРІВ РІЗЦЯ

О.Р. Онисько

ІФНТУНГ; 76019, м. Івано-Франківськ, вул. Карпатська 15; тел. (0342) 727126,
e-mail: O. Onysko@nuing.edu.ua

Сучасні технології видобування нафти і газу в умовах зростаючої ролі горизонтальних та похило-скерованих свердловин потребують підвищення надійності бурових колон. Це у першу чергу, ставить вимоги зростання міцності замкових нарізей. На сьогоднішній день у технології виготовлення гвинтових нарізей домінують інструменти, у яких є один спільний недолік – усі провідні фірми пропонують різальні пластини із нульовим значенням статичного переднього кута у вершинній точці. Отже нарізерізання, як технологія, поки що не використовує такий вагомий чинник впливу на продуктивність техпроцесу, як регулювання величини передніх кутів і тим самим відстає від вимог, поставлених нафтогазовидобувною галуззю. Таким чином, актуальним є точний аналітичний підхід до проектування різців із ненульовими значеннями переднього кута і кута нахилу різальної кромки. У даній статті запропоновано алгоритмічний розрахунок форми бічних профілів замкової нарізи в залежності від вказаних геометричних параметрів різця.

Ключові слова: замкова гвинтова нарізь, вихідний трикутник нарізи, конічна гвинтова поверхня, нарізний різець, кут нахилу різальної кромки, статичний передній кут.

Современные технологии добычи нефти и газа в условиях растущей роли горизонтальных и наклонно направленных скважин нуждаются в повышении надежности буровых колонн. Это, в первую очередь, ставит требования роста прочности замковых резьб. На сегодняшний день в технологии изготовления винтовых резьб доминируют инструменты, имеющие один общий недостаток - все ведущие фирмы предлагают режущие пластины с нулевым значением статического переднего угла в вершинной точке. И так резьборезание, как технология, пока что не использует такой весомый фактор влияния на производительность техпроцесса, как регулирование величины передних углов и тем самым отстает от требований, предъявляемых нефтегазодобывающей отрасли. Таким образом, актуален точный аналитический подход к проектированию резцов с ненулевыми значениями переднего угла и угла наклона режущей кромки. В данной статье предлагается алгоритмический расчет формы боковых профилей замковой резьбы в зависимости от указанных геометрических параметров резца.

Ключевые слова: замковая винтовая резьба, выходной треугольник резьбы, коническая винтовая поверхность, нарезной резец, угол наклона режущей кромки.

The modern technologies of oil and gas production under conditions of the increasing role of lateral and directional wells require enhancement of the drill string reliability. It is primarily aimed at enhancement of the tool-joint thread strength. At present, the manufacturing technology of screw thread involves, mainly, the tools having one common disadvantage: all leading companies offer cutting blades with the zero value of the static front angle in the apex point. So, thread cutting technology does not involve usage of such a considerable impact on the technological process as adjustment of the front angle value, thus, failing to comply with the oil and gas production requirements. Thus, it is urgent to use the precise analytical approach to design of cutting tools with non-zero values of the front angle and the cutting edge slope angle. In this article it was proposed to use the calculation algorithm of the lateral profile shape of tool-joint tapered thread depending on the specified cutting tool geometry.

Keywords: tool-joint thread, basic triangle, cone helical surface, threaded cutting tool, cutting edge slope angle.

Вступ. Видобування вуглеводнів на сьогодні відбувається на значно більших глибинах аніж раніше, зростають обсяги похило-скерованого і горизонтального буріння. Перед виробниками бурильних та обсадних труб зростають вимоги щодо їх міцності загалом і до міцності їх нарізевих кінців зокрема, а також виникають задачі забезпечення зростаючих вимог до точності нарізі, від якої залежить якість згвинчування, герметичність і міцність з'єднання. Таким чином, виготовлення нарізі значною мірою залежить від нарізного різального інструмента, що зобов'язаний забезпечувати зростаючі вимоги точності виготовленої нарізі, з однієї сторони, і забезпечувати високу продуктивність процесу нарізеутворення – з іншої. На сьогоднішній день у технології виготовлення гвинтових нарізей домінують інструменти, котрі оснащені твердосплавними змінними пластинами, у яких є один спільний недолік – усі провідні фірми пропонують пластини із нульовим значенням статичного переднього кута у вершинній точці [1]. Вочевидь це спричинене значними можливими відхиленнями профілю інструмента від профілю заданої нарізі. Отже, нарізерізання як технологія поки що не використовує такий вагомий чинник впливу на продуктивність техпроцесу, як регулювання величини передніх кутів. Таким чином, попри певну складність отримання розрахунку профілю гвинтові нарізі у залежності від геометричних параметрів інструмента, є вельми актуальною темою отримання такого алгоритму.

Огляд досліджень і публікацій. Сучасне виробництво труб нафтогазового сортаменту для виготовлення нарізевих кінців застосовує одно чи багатониткові повнопрофільні різці, або різцеві головки на їх основі [1]. Вагомий внесок у проектування різальних інструментів для виготовлення гвинтових поверхонь зроблено у [2]. На основі досліджень формоутворення у [3] і аналітичних доведень у [2] було запропоновано відмовитися від існуючої методики профілювання, на користь теорії, що доводить топологічну невідповідність між поверхнею архімедового гвинта, якою є стандартна циліндрична нарізь і поверхнею конволютного гвинта, яка відповідає циліндричній нарізі у її практичній реалізації, тобто коли різець має ненульові значення переднього статичного кута у вершинній точці [4,5]. У роботі 5 доведено аналітичну залежність форми бічного профілю отриманої циліндричної нарізі від діаметра нарізі та величини статичного переднього кута. Користуючись нею, можна отримати значення аплікати z точок твірної L (рисунок 1) гвинта у залежності від кута τ і величини радіуса r_2 у вершинній точці A .

$$z(x) = tg(\alpha_1/2)x \frac{\sin \tau}{\sin \eta} - \frac{P}{2\pi} \tau, \quad (1)$$

де $\alpha_1/2$ – це кут, між твірною конволютного гвинта L і її проекцією на площину YOX , як це показано на рисунку 1, який ілюструє цилінд-

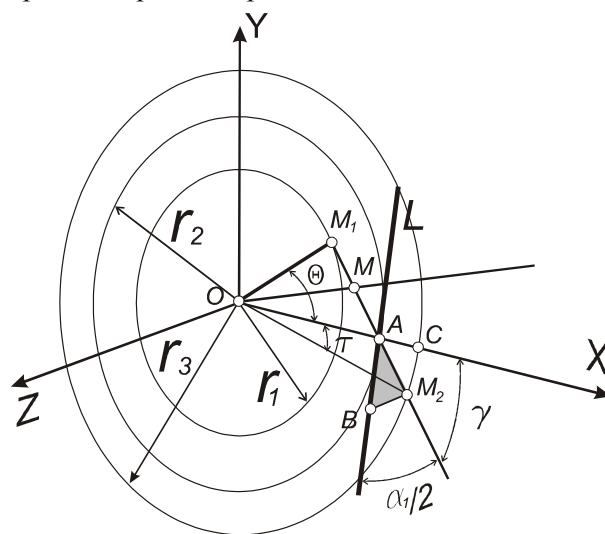
ричну систему координат із віссю Z , що співпадає із віссю гвинта і є перпендикулярною до площини YOX , з якою співпадає полярна система координат, як частина циліндричної системи координат.

Аналітичний розрахунок залежності кута $\alpha_1/2$ доведено у роботі [6]. Полярний кут τ , згідно із роботою [2], можна розрахувати за рівнянням, що є аналітично доведеним у роботі [5]:

$$\tau = \eta - \arcsin\left(\frac{r_2 \sin \eta}{x}\right), \quad (2)$$

де $\eta = \gamma$,

r_2 – радіус циліндра, на якому розміщена точка A , яка є вершинною точкою різальної кромки нарізевого різця.



Точка M_1 є точкою дотику прямої AM_2 до основного циліндра з радіусом r_1 .

Відрізок AM_2 є проекцією відрізка AB на площину XOY . AB – різальна кромка.

X – полярна вісь, відрізок OM_2 – радіальна координата довільної точки M_2 .

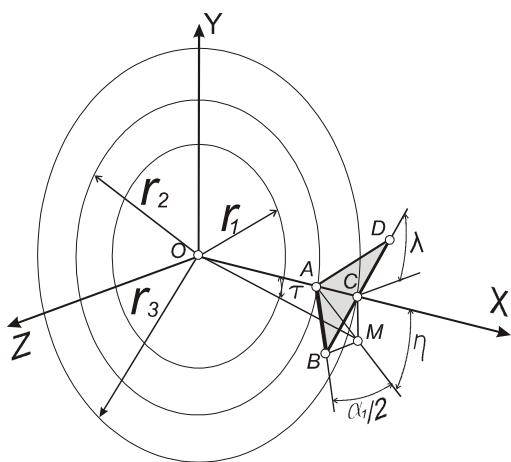
Кут τ є полярним кутом довільної точки M_2 , що розміщена на циліндрі радіусом r_3 .

Рисунок 1 – Схема розміщення різальної кромки AB різця з ненульовим значенням кута γ у циліндричних координатах

Таким чином, формула 1 дає можливість отримати осьовий профіль гвинтової циліндричної нарізі отриманої різцем, з різальною кромкою AB , що належить твірній L . Профіль розміщено в площині ZOX .

Вказані формули не надають можливості розрахувати осьовий профіль гвинтової циліндричної нарізі за умови, коли у різця є ненульове значення кута нахилу різальної кромки.

Такий аналітичний розрахунок представлено у роботі [7]. Як видно із рисунку прямолінійна різальна кромка AB різця нахилена до площини ZOX під кутом λ , а не γ , як на рис. 1. Натомість кут η слід розрахувати у залежності від величини кута λ за методикою, що представлена у [7]. За нею ж такі розраховується і величина кута $\alpha_1/2$.



Твірна AB розміщена під кутом $\alpha/2$ щодо площини XOY . Відрізок AM є проекцією AB на площину XOY . Відрізок AM розміщений під кутом η до осі X .

Рисунок 2 – Схема розміщення різальної кромки AB різця з ненульовим значенням кута λ у циліндричних координатах

Обидві роботи мають такі недоліки:

- не враховано сукупний вплив величин кутів γ і λ на форму осьового профілю отриманої гвинтової нарізі.

- не враховано те, що усі гвинтові нарізі у труб нафтогазового сортаменту є конічними.

У роботі [8] запропоновано алгоритм пошуку величини головного кута у плані, для нарізевого різця з ненульовими значеннями кутів γ і λ . Цей алгоритм є частиною алгоритму, що описано у даній статті. На рисунку 3 представлено вигляд профілю вихідного трикутника замкової нарізі згідно із стандартом [10]. На рисунку 4 жирною лінією показано власне профіль замкової нарізі згідно із [10].

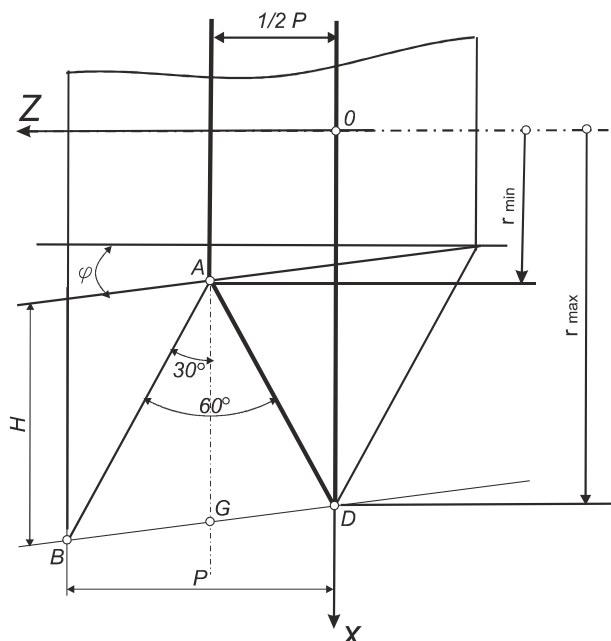


Рисунок 3 – Схема профілю вихідного трикутника замкової нарізі у координатній площині ZOX

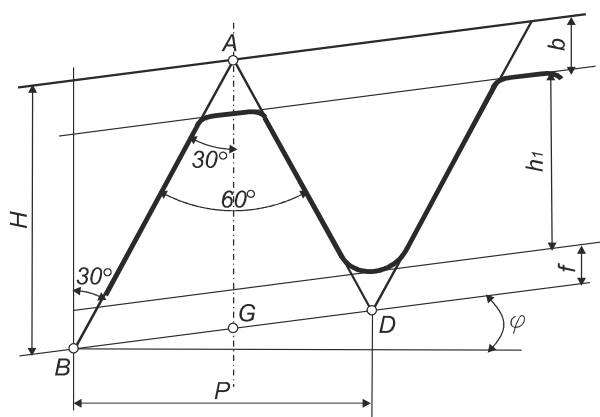


Рисунок 4 – Схема профілю гвинтової замкової нарізі згідно з міждержавним стандартом ГОСТ 28487–90

Точку G на вказаних рисунках зображено для покращення ілюстрації вихідного трикутника (рисунок 3) і гвинтової нарізі (рисунок 4).

Крок P вимірюють паралельно до осі гвинтової нарізі, а висоту вихідного трикутника нарізі H – перпендикулярно до цієї ж осі. Кут нахилу гвинтової нарізі φ вказано як кут між її середнім діаметром та віссю. K – конусність замкової гвинтової нарізі.

Величину r_{max} методика [8] пропонує знаходити за формулою:

$$r_{max} = \frac{d_3(1 + 2l \tan(\varphi))}{2} + h_1 + b; \quad (3)$$

а величину r_{min} визначають за формулою:

$$r_{min} = \frac{d_3(1 + 2l \tan(\varphi))}{2} + f; \quad (4)$$

де згідно із рисунком 4:

P - крок нарізі;

H - висота вихідного профілю;

h_1 - висота профілю;

φ - кут нахилу нарізі;

b - зріз вершини;

f - зріз впадини;

d_3 – діаметр меншої основи конуса;

l – відстань від торця конуса до певного витка нарізі.

У роботі [9] визначеними є довжини лівобічного AB та правобічного AD відрізків вихідного трикутника нарізі, виходячи із даних [10]:

$$|AB| = \frac{H \cdot \cos \varphi}{\sin(60^\circ - \varphi)}; \quad (5)$$

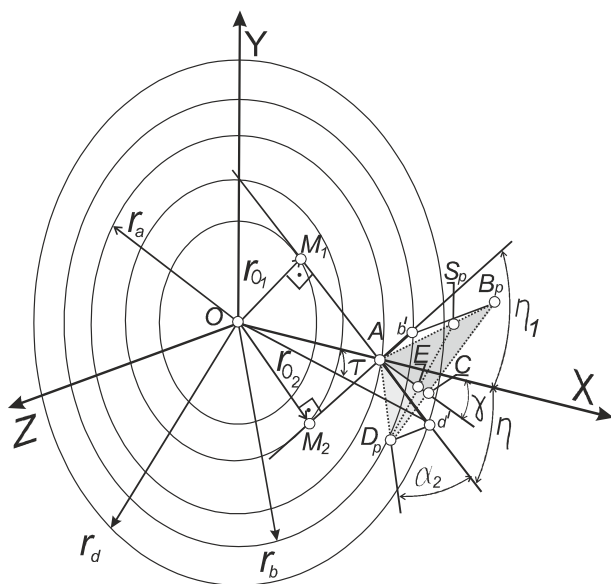
$$|AD| = \frac{H \cdot \cos \varphi}{\sin(60^\circ + \varphi)}. \quad (6)$$

Ці формули є необхідними для встановлення шуканого алгоритму стосовно замкової нарізі за стандартом [10].

Мета статті полягає в тому, щоб установити послідовність розрахунку бічних профілів фактичного осьового перерізу гвинтової замкової нарізі, яка виконується за допомогою токарного різця із ненульовими значеннями кута нахилу різальної кромки та статичного переднього кута у її вершинній точці.

Постановка задачі. Задача полягає у тому, щоб для замкової нарізи згідно із стандартом [10] вивести послідовність розрахунку її бічних профілів у осьовому перерізі за умови що, твірна нарізи, це прямолінійна різальна кромка різця і з ненульовими значеннями переднього кута і кута її нахилу.

Виклад основного матеріалу. На рисунку 5 зображено розрахункову схему розміщення площини передньої поверхні різця $ABpDp$ у циліндричній системі координат. На площині розміщені взаємно перпендикулярні відрізки $(DpSp)$ і (AC) . Відрізки перетинаються у точці E . Кут між віссю X і прямою AC це статичний передній кут γ у точці A . Задля покращення ілюстрації частина площини $ABpDp$, котра розміщена перед площиною XOY , зафарбована насвітло (площина $DpAC$). Решта $(ACBp)$ є дещо темнішою. Відрізок Ad' є проекцією відрізка ADp на площину XOY . Відрізок Ab' є проекцією відрізка ABp на площину XOY . Кожна із вказаних проекцій нахилена до осі X під кутами η і η_1 відповідно. Умовою задачі не передбачено розгляд профілю нарізи у її радіусних ділянках. Тому умовно вважатимемо що різальна кромка складається із лівобічної частини ADp і правобічної частини ABp .



Точка M_1 є точкою дотику прямої AM_2 до основного циліндра з радіусом r_{01} .

Рисунок 5 – Схема розміщення площини передньої поверхні різця $ABpDp$ у циліндричній системі координат

Відрізок ADp є лівобічною різальною кромкою різця, а отже твірною гвинта. Вона розміщена під кутом α_2 до площини XOY . Відрізок ABp є правобічною різальною кромкою різця, а отже теж твірною гвинта. Вона розміщена під кутом α_3 до площини XOY . Цей кут не проілюстровано на рисунку 5.

Кут τ є полярним кутом довільної точки M_2 , що розміщена на циліндрі з радіусом r_{02} .

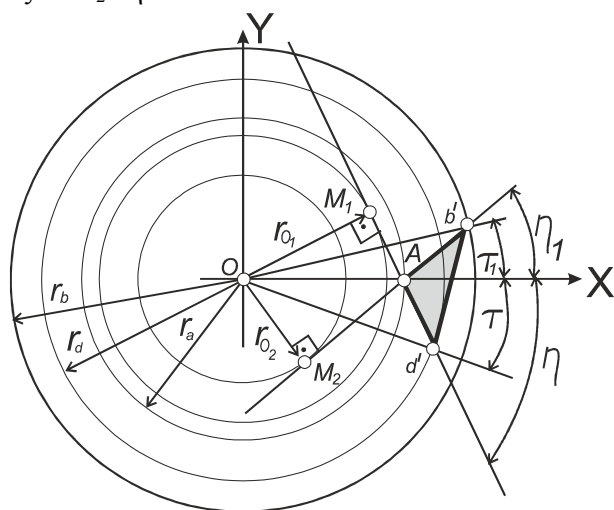
Задля кращої ілюстрації розміщення передньої поверхні різця на рисунку 6 проілюстровано полярну систему координат, яка є частиною циліндричної системи, котру відображено на рисунку 5.

Рівняння осьового перерізу конічної гвинтової поверхні може бути отримане з використанням [2, 5] тобто рівняннями 1, 2. Згідно із нею можна отримати значення аплікати z точок твірної ADp у залежності від кута повороту τ і величини радіуса r_a .

$$z(x) = \operatorname{tg}(\alpha_2) x \frac{\sin \tau}{\sin \eta} - \frac{P}{2\pi} \tau, \quad (7)$$

де
$$\tau = \eta - \arcsin\left(\frac{r_a \sin \eta}{x}\right). \quad (8)$$

Отже, слід дослідити алгоритми пошуку кутів α_2 і η .



Кут τ є полярним кутом довільної точки d' , що розміщена на циліндрі з радіусом r_d . Кут τ_1 є полярним кутом довільної точки b' , що розміщена на циліндрі з радіусом r_b .

Рисунок 6 – Схема розміщення площини передньої поверхні різця $ABpDp$ у полярній системі координат

Для іншої твірної гвинта, тобто тієї, що співпадає із відрізком ABp формули 7 і 8 матимуть аналогічний вигляд:

$$z(x) = \operatorname{tg}(\alpha_3) x \frac{\sin \tau}{\sin \eta_1} - \frac{P}{2\pi} \tau, \quad (9)$$

де
$$\tau = \eta_1 - \arcsin\left(\frac{r_a \sin \eta_1}{x}\right). \quad (10)$$

Отже, слід встановити алгоритми пошуку кутів α_3 і η_1 .

Площина передньої поверхні ABD різця, яка розміщена під кутом нахилу λ_z та переднім статичним кутом γ у вершинній точці A .

На рисунку 7 зображено комплексне креслення площини ABD передньої поверхні нарізального різця. Площина проєкцій π_1 відповідає основній статичній площині у вершинній точці A . Через точку A проведена вісь X , яка відпові-

дає осі X циліндричної системи координат, пролієстрованої на рисунках 5 і 6. Осі Y і Z теж відповідають одноіменним осям на рисунку 5. Площина XOY є паралельною фронтальній площині проєкцій π_2 . Площина XOZ співпадає із основною статичною площиною у точці A , тобто є паралельною до горизонтальної площини проєкцій π_1 . Площина YOZ є паралельною до площини проєкцій π_3 .

Площина передньої поверхні AB_1D_1 побудована як площина, що є перпендикулярною до площини проєкцій π_3 . Ця площина виділена жирними лініями. На площині проєкцій π_3 проствалено натуральне значення кута λ_z . Цей кут відповідає куту повороту вказаної площини навколо осі X . Враховуючи те, що вісь Z у циліндричній системі координат побудована як вісь гвинтової нарізи, то значить кут λ_z є кутом установки площини AB_1D_1 щодо площини осьового перерізу гвинта.

У межах площини AB_1D_1 побудовано відрізок AC_1 , який лежить на осі X і перпендикулярний до нього відрізок D_1S_1 , відрізки перетинаються між собою у точці E_1 .

Поворот площини AB_1D_1 на кут γ здійснюється у площині XOY , яка співпадає із головною статичною січною площиною у точці A . Таким чином, усі точки площини AB_1D_1 повернуто на кут γ навколо осі, що є паралельною осі Z і проходить через точку A . У результаті повороту утворено площину ABD (її виділено пунктирно). Вказана площина є шуканою площиною передньої поверхні нарізівця, а її горизонтальна проєкція abd відповідає заданому вихідному трикутнику конічної гвинтової нарізи з рисунку 3.

Натуральний вигляд трикутника різальної кромки різця, що призначена для формування вихідного трикутника ABD відображено на рисунку 7 у вигляді трикутника $ApBpDp$ (жирна лінія). Вказаний трикутник побудовано шляхом суміщення проєкції $a''b_1''d_1''$ із площиною XOZ , тобто шляхом повороту площини AB_1D_1 навколо осі X на кут $-\lambda$.

Визначення кута η є необхідним для подальшої побудови конічної гвинтової поверхні у циліндричних координатах. Це є кут нахилу фронтальної проєкції різальної кромки AD до площини XOZ , а значить до площини π_1 . Його можна визначити як суму кута γ і кута $d_1'a'e_1'$. Отже, вказаний кут визначатимемо за формулою:

$$\eta = \gamma + \angle d_1'a'e_1'. \quad (11)$$

Із прямокутного трикутника $d_1'a'e_1'$ можна визначити величину кута $d_1'a'e_1'$ за такою формулою:

$$\angle d_1'a'e_1' = \arctan \left[\frac{|d_1'e_1'|}{|e_1'a_1'|} \right]. \quad (12)$$

У рівнянні 12 катет $d_1'e_1'$ дорівнює по довжині відрізка $a''k$, який з прямокутного трикутника $d_1''ka''$ можна визначити за формулою:

$$|a''k| = \tan(\lambda_z) |kd_1''| = \tan(\lambda_z) |di|. \quad (13)$$

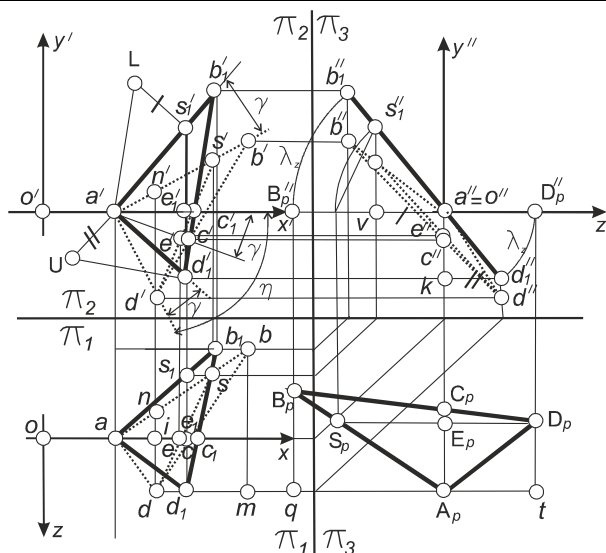


Рисунок 7 – Комплексне креслення площини передньої поверхні ABD різця, яка розміщена під кутом нахилу λ_z та переднім статичним кутом у вершинній точці γ

Із прямокутного трикутника dai , та користуючись рисунком 7, можемо отримати таку формулу:

$$|di| = \sin(\angle dai) \cdot |ad|.$$

Оскільки пунктирно визначено проєкцію різальної кромки, яка співпадає із вихідним трикутником (див. рис. 3), то використовуючи формулу 6 та попереднє рівняння маємо такий вираз:

$$|di| = \sin(\angle 30^\circ) \cdot |AD| = \frac{1}{2} \cdot \frac{H \cdot \cos \varphi}{\sin(60^\circ + \varphi)} = \frac{H \cdot \cos \varphi}{2 \sin(60^\circ + \varphi)}. \quad (14)$$

Таким чином, використовуючи формули 13 і 14, матимемо наступне рівняння для визначення довжини катета $d_1'e_1'$ із рівняння 12:

$$|d_1'e_1'| = \tan(\lambda_z) \frac{H \cdot \cos \varphi}{2 \sin(60^\circ + \varphi)}. \quad (15)$$

Катет $a'e_1'$ можна визначити із прямокутного трикутника $d_1'a'e_1'$ за таким рівнянням:

$$|a'e_1'| = \sqrt{|a'd_1'|^2 - |d_1'e_1'|^2}. \quad (16)$$

Задля знаходження величини відрізка $a'd_1'$ побудуємо прямокутний трикутник $ua'd_1'$, у якому відрізок ua' встановлений під прямим кутом до відрізка $a'd_1'$ і за своєю величиною дорівнює довжині відрізка kd'' , тобто дорівнює різниці координат точок k і d'' у площині проєкцій π_3 . Виходячи із методики знаходження дійсних значень довжин відрізків у нарисній геометрії, побудований прямокутний трикутник містить відрізок ud_1' , котрий є дійсним значенням відрізка AD_1 , тобто є дійсним значенням однієї із двох бічних різальних кромки різця. Оскільки на рисунку 7 натуральний вигляд трикутника різальної кромки різця відображено як фігуру $ApBpDp$, то звідси маємо рівність:

$$|ud'_1| = |A_p D_p|.$$

Таким чином, довжину відрізка $a'd'_1$ із трикутника $ua'd'_1$ визначатимемо за таким рівнянням:

$$|a'd'_1| = \sqrt{|ud'_1|^2 - |ua'^2} = \sqrt{|A_p D_p|^2 - |kd_1^{\prime\prime}|^2}, \quad (17)$$

де $|kd_1^{\prime\prime}| = |a''d_1^{\prime\prime}| \cdot \cos \lambda_z$,

де $|a''d_1^{\prime\prime}| = |E_p D_p| = |A_p D_p| \cdot \sin(\angle E_p A_p D_p)$;

Оскільки кут $E_p A_p D_p$ відомий із [8] як відкоригований кут профілю різальної кромки α_1 , то формула 17 набуде такого вигляду:

$$|a'd'_1| = \sqrt{|ud'_1|^2 - |ua'^2} = \sqrt{|A_p D_p|^2 - |A_p D_p|^2 \sin^2 \alpha_1 \cos^2 \lambda_z}. \quad (18)$$

На основі формул 15, 16, 17, 18 маємо таку формулу визначення довжини катету $a'e'_1$:

$$|a'e'_1| = \left\{ \left[\sqrt{|A_p D_p|^2 (1 - \sin^2 \alpha_1 \cos^2 \lambda_z)} \right]^2 - \tan^2(\lambda_z) \left[\frac{H \cdot \cos \varphi}{2 \sin(60^\circ + \varphi)} \right]^2 \right\}^{\frac{1}{2}}. \quad (19)$$

Отже на основі формул 11, 12, 15, 19 отримаємо остаточну формулу знаходження кута η :

$$\eta = \gamma + \mu,$$

де $\mu = \frac{q}{t}$,

причому

$$q = \tan \frac{H \cdot \cos \varphi}{2 \sin(60^\circ + \varphi)},$$

$$t = \left\{ |A_p D_p|^2 (1 - \sin^2 \alpha_1 \cos^2 \lambda_z) - \tan^2(\lambda_z) \left[\frac{H \cdot \cos \varphi}{2 \sin(60^\circ + \varphi)} \right]^2 \right\},$$

де використовуючи дані статті [8] визначимо натуральне значення правої бічної різальної кромки лівого нарізівного різця при умові врахування тільки вихідного трикутника

$$|A_p D_p| = \sqrt{(V_{d \max} - V_{\min})^2 + u_{\max}^2}$$

і

$$\alpha_1 = \frac{\pi}{2} - \arctan \left(\frac{V_{d \max} - V_{\min}}{u_{\max}} \right).$$

Наслідуючи методику [8], визначимо для бічного профілю AD значення $V_{d \max}$ і V_{\min} і U_{\max} за формулою:

$$V_{d \max} = \sqrt{r_{d \max}^2 - \left(r_{\min} \cdot \sin \gamma + \frac{P}{2} \tan \lambda \right)^2},$$

$$V_{\min} = r_{\min} \cdot \cos \gamma,$$

$$u_{\max} = \frac{P}{2 \cos \lambda},$$

де величина $r_{d \max}$ визначається за рівнянням аналогічно до рівняння 3, але не на основі рисунка 3, а на основі дещо видозміненого рисунка 8:

$$r_{d \max} = \frac{d_3 (1 + 2l \tan(\varphi))}{2} + h_1 + b.$$

Величина r_{\min} визначається за формулою аналогічно до рівняння 4:

$$r_{\min} = \frac{d_3 (1 + 2l \tan(\varphi))}{2} + f.$$

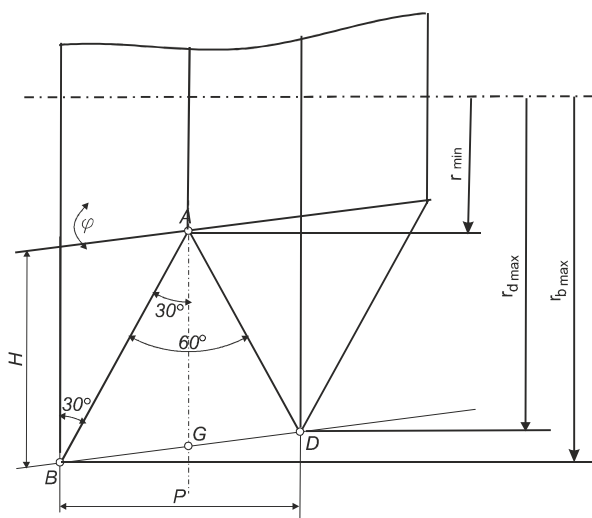


Рисунок 8 – Схема профілю вихідного трикутника замкової нарізі із вказаними різими за значеннями радіусами точок D і B

Виходячи із рисунка 5, кут α_2 можна визначити із прямокутного трикутника $AD_p D'$. Слід врахувати таке:

- відрізки $a'd'_1$ і ad' є однакові за довжиною, оскільки другий це результат повороту першого на кут γ у фронтальній площині (див. рисунок 7);
- відрізок Ad' з рисунку 5 є ідентичний відрізку $a'd'$ з рисунку 7.

$$\cos \alpha_2 = \frac{|Ad'|}{|A_p D_p|} = \frac{|A_p D_p| \sqrt{1 - (\cos \lambda_z \sin \alpha_1)^2}}{|A_p D_p|} = \sqrt{1 - (\cos \lambda_z \sin \alpha_1)^2}. \quad (20)$$

Визначення кута η_1 . Із рисунку 6 видно що шуканий кут, є кутом нахилу відрізка Ab' до осі X у площині XOY . Отже, на рисунку 7 вказаний відрізок – це $a'b'$. Отже кут η_1 це кут $b'a'c'_1$. Його величину можна визначити із прямокутного трикутника $s'_1 a' e'_1$ за таким виразом:

$$\eta_1 = \angle s'_1 a' e'_1 - \gamma. \quad (21)$$

Кут $s'_1 a' e'_1$ можна визначити із одноіменного прямокутного трикутника:

$$\angle s'_1 a' e'_1 = \arcsin \left(\frac{|s'_1 e'_1|}{|a' s'_1|} \right), \quad (22)$$

де довжину відрізка $a' s'_1$ можна знайти із прямокутного трикутника $a' L s'_1$:

$$|a' s'_1| = \sqrt{|a' L|^2 - |s'_1 L|^2}. \quad (23)$$

Вказаний прямокутний трикутник $a' L s'_1$ побудований завдяки установленому перпендикуляру $L s'_1$, довжина якого дорівнює довжині відрізка va'' . Отже:

$$|s'_1 L| = |Va''| = |s''_1 a''| \cos \lambda_z = |S_p E_p| \cos \lambda_z. \quad (24)$$

Таким чином використано методу нарисної геометрії з пошуку натуральної величини відрізка AS , що вказує на те, що довжина відрізка $a' L$ дорівнює довжині відрізка $ApSp$. Отже вираз 23 із застосуванням рівняння 24 можна переписати у такому вигляді:

$$\begin{aligned} |a'_1 s'_1| &= \sqrt{|A_p S_p|^2 - |s'_1 L|^2} = \\ &= \sqrt{|A_p S_p|^2 - |S_p E_p|^2 \cos^2 \lambda_z}. \end{aligned} \quad (25)$$

Із трикутників $EpApSp$ і $EpApDp$ і вважаючи, що кут $EpApSp$ це кут α_{1-1} маємо такі вирази:

$$|A_p S_p| = \frac{|A_p E_p|}{\cos \alpha_{1-1}}; \quad (26)$$

$$|S_p E_p| = |A_p E_p| \tan \alpha_{1-1}. \quad (27)$$

Отже, вираз 25 із застосуванням рівнянь 26, 27 можна подати у такому вигляді:

$$|a'_1 s'_1| = \sqrt{\left(\frac{|A_p E_p|}{\cos \alpha_{1-1}} \right)^2 - |A_p E_p|^2 \tan^2 \alpha_{1-1} \cos^2 \lambda_z}.$$

Після скорочення він набуде такого вигляду:

$$|a'_1 s'_1| = \frac{|A_p E_p|}{\cos \alpha_{1-1}} \sqrt{1 - \sin^2 \alpha_{1-1} \cos^2 \lambda_z}. \quad (28)$$

Відрізок $s'_1 e'_1$ дорівнює vs''_1 , а використовуючи рівняння 27 його довжину можна розрахувати за формулою:

$$\begin{aligned} |s'_1 e'_1| &= |s''_1 V| = |s''_1 a''| \sin \lambda_z = |S_p E_p| \cos \lambda_z = \\ &= |A_p E_p| \tan \alpha_{1-1} \sin \lambda_z. \end{aligned} \quad (29)$$

Таким чином рівняння 22 після підстановки у нього виразів 28, 29 отримаємо таку форму:

$$\angle s'_1 a' e'_1 = \arcsin \left(\frac{|A_p E_p| \cos \alpha_{1-1} \tan \alpha_{1-1} \sin \lambda_z}{|A_p E_p| \sqrt{1 - \sin^2 \alpha_{1-1} \cos^2 \lambda_z}} \right),$$

звідси отримаємо:

$$\angle s'_1 a' e'_1 = \arcsin \left(\frac{\sin \alpha_{1-1} \sin \lambda_z}{\sqrt{1 - \sin^2 \alpha_{1-1} \cos^2 \lambda_z}} \right). \quad (30)$$

Отже, застосувавши рівняння 21 і 30, маємо розрахунок η_1 :

$$\eta_1 = \arcsin \left(\frac{\sin \alpha_{1-1} \sin \lambda_z}{\sqrt{1 - \sin^2 \alpha_{1-1} \cos^2 \lambda_z}} \right) - \gamma, \quad (31)$$

де кут α_{1-1} можна визначити за формулою:

$$\alpha_{1-1} = \frac{\pi}{2} - \arctan \left(\frac{V_{b \max} - V_{\min}}{u_{\max}} \right),$$

де

$$\begin{aligned} V_{b \max} &= \sqrt{r_{b \max}^2 - \left(r_{\min} \cdot \sin \gamma + \frac{P}{2} \tan \lambda \right)^2}, \\ r_{b \max} &= r_{d \max} + P \tan \varphi. \end{aligned}$$

Визначення кута α_3 . За аналогією алгоритму визначення кута α_2 можна визначити із прямокутного трикутника $AB_p b'$ (див. рис. 5) шуканий кут α_3 . Слід врахувати таке:

– відрізки $a' b'_1$ і $a' b'$ є однакові за довжиною, оскільки другий це результат повороту першого на кут γ у фронтальній площині (див. рисунок 7);

– відрізок Ab' з рисунку 5 є ідентичний відріжку $a' b'$ з рисунку 7 і його можна визначити за формулою:

$$\begin{aligned} \cos \alpha_3 &= \frac{|Ab'|}{|A_p B_p|} = \frac{|A_p B_p| \sqrt{1 - (\cos \lambda_z \sin \alpha_{1-1})^2}}{|A_p B_p|} = \\ &= \sqrt{1 - (\cos \lambda_z \sin \alpha_{1-1})^2}. \end{aligned} \quad (32)$$

Формулу 32 потрібно підставити у рівняння 9,10 для розрахунку профілю отриманого осьового перерізу.

Висновки

Отримано алгоритм розрахунку бічних профілів замкової нарізи виготовленої за допомогою різців із ненульовими значеннями статичного переднього кута у вершинній точці і кута нахилу різальної кромки.

У подальшому слід розробити прикладну програму для автоматичного розрахунку бічних профілів замкової нарізи, виготовленої за допомогою різців із ненульовими значеннями статичного переднього кута у вершинній точці і кута нахилу різальної кромки.

Література

1 Ultra-rigid thread turning for all types of threads – internal and external [Electronic resource] // Sandvik Coromant Site. – Mode of access: www.sandvik.coromant.com/engb/products/corothread_266/Pages/default.aspx. – Last access: 2015. – Title from the screen

2 Люкшин В.С. Теория винтовых поверхностей в проектировании режущих инструментов [Текст] / В.С.Люкшин. – М.: Машиностроение, 1967. – 372 с.

3 Равська Н.С. Основи формування поверхонь при механічній обробці [Текст]: навчальний посібник для студентів спеціальностей 7.090202 «Технологія машинобудування»,

7.090203 «Металорізальні верстати та системи», 7.090204 «Інструментальне виробництво» / Н.С.Равська, П.Р.Родін, Т.П.Ніколаєнко, П.П.Мельничук. – Житомир: ЖІТІ, 2000. – 332 с.

4 Онисько О.Р. Причини відмови від існуючої методики знаходження профілю різьбового токарного різця для виготовлення великорозмірних труб нафтогазового сортаменту [Текст] / О.Р.Онисько, Н.Р.Бажалук, П.В.Дякун // Прикарпатський вісник НТШ. – 2015. – №1(29). – С.183–192.

5. Онисько О. Р. Теоретична основа технологічної неможливості відтворення теоретично точного профілю різьб на трубах нафтогазового сортаменту [Текст] / О. Р. Онисько, Я.В.Теліхович, Т. Р. Гнатик // Нафтогазова енергетика. – 2015. – №1(23). – С. 94–99.

6 Онисько О.Р. Розрахунок гіперболічного профілю різальної кромки різця для виготовлення різьбових кінців труб нафтогазового сортаменту [Текст] / О.Р.Онисько // Прикарпатський вісник НТШ. – 2014. – №1(25). – С.126–137.

7 Онисько О.Р. Алгоритм визначення величини відхилення профілю різьби виконаної різцем з ненульовим значенням кута нахилу різальної кромки [Текст] / О.Р.Онисько, П.І. Войтенко, Н. О. Костюк // Наукові нотатки: Міжвузівський збірник. – 2015. – № 50. – С.137–144.

8 Онисько О.Р. Моделювання бічного профілю різальної кромки у залежності від геометричних параметрів різців призначених для виготовлення замкової нарізи / О. Р. Онисько // Вісник НТУ «ХПІ». Серія: Технології у машинобудуванні. – 2016. – № 33 (1205). – С. 50–53.

9 Онисько О.Р. Теоретичне дослідження функціональної залежності форми профілю вихідного трикутника гвинтової замкової нарізи від геометричних параметрів різця. [Текст] / О. Р. Онисько, М. І. Псюк // Розвідка та розробка нафтових і газових родовищ. – 2016. – № 2(59). – С. 58–63.

10 ГОСТ 28487–90. Межгосударственный стандарт. Резьба коническая замковая для элементов бурильных колонн. Профиль. Размеры. Допуски [Текст]. Разработан и внесен Министерством нефтяной и газовой промышленности СССР, Государственным комитетом СССР по управлению качеством продукции и стандартам от 27.03.90 № 614. Введен впервые. Издание с изменением № 1, утвержденным в июле 1992 г. (ИУС 10-92); М.: ФГУП «Стандартинформ», 2006. – 10с.

*Стаття надійшла до редакційної колегії
07.04.17*

*Рекомендована до друку
професором **Мойсишиним В.М.**
(ІФНТУНГ, м. Івано-Франківськ)
професором **Никифорчиним О.Р.**
(Прикарпатський національний університет
ім. В. Стефаніка, м. Івано-Франківськ)*