

УДК 519.281:621.317.7

МАТЕМАТИЧНІ МОДЕЛІ СИСТЕМАТИЧНИХ ПОХИБОК ЧАСТОТИ ВИМІРЮВАЛЬНОГО ГЕНЕРАТОРА ДЛЯ НАПІВПРОВІДНИКОВОГО РЕЗОНАНСНОГО СЕНСОРА

© Рак В. С., Засименко В. М., Байцар Р. І., 2002
Національний університет "Львівська політехніка"

Приведено математичні моделі, за допомогою яких обчислені значення систематичних похибок від впливу низки факторів на вихідну частоту електронної схеми вимірювального генератора резонансного сенсора.

Досвід практичного використання резонансних сенсорів свідчить про те, що одним з факторів, який обмежує метрологічні характеристики, є вимірювальний генератор (автогенератор), частота якого стабілізується за допомогою електромеханічного резонатора [1].

Резонатор, як чутливий елемент сенсора – це ниткоподібний кристал (НК) кремнію, або кремнію-германію, який жорстко закріплений на поверхні монокристалічного пружного елемента [2]. Досконалість кристалічної структури НК зводить до мінімуму втрати енергії при коливаннях, що забезпечує його високу добротність. Використання такого резонатора-перетворювача дозволило б виключити гістерезис з числа факторів, що знижують точність вимірювань, забезпечити стабільність нуля та незмінність функції перетворення у продовж тривалого часу. Однак ці переваги втрачаються через вплив на резонатор навколишнього середовища та електронної схеми генератора, в колі зворотного зв'язку якого він увімкнений.

Метою даної роботи є визначення впливу електронної схеми (рис. 1) на вихідну частоту генератора F при дії дестабілізуючих факторів. До таких факторів відносяться нестабільність напруги збудження коливальних $U_{зб}$, струм, що протікає через кристал $I_{кр}$, тиск P та температура оточуючого середовища T . Схема взаємодії з резонатором через імпульси $U_{зб}$ та

струм $I_{кр}$. Робота схеми досліджувалась при роботі резонатора в повітряному середовищі та у вакуумі. Для визначення впливу на резонансну частоту електронної схеми резонатор піддавався дії вказаних факторів при незмінних умовах роботи електронної схеми.

За результатами експериментів були побудовані математичні моделі частоти [3] при розміщенні резонатора у вакуумі і при атмосферному тиску. Вони наведені у табл. 1.

Математична модель частоти F є функцією чотирьох змінних для резонатора, що працює при атмосферному тиску. Геометричною інтерпретацією такої моделі є гіперплощина у 4+1 вимірному просторі при наявності чотирьох факторів впливу. Слід відмітити, що при роботі резонатора у вакуумі вплив тиску відсутній, тому гіперплощина математичної моделі буде розміщена у 3+1 вимірному просторі.

Перевірка отриманих математичних моделей в натуральних значеннях здійснювалась підстановкою значень впливаючих факторів. За граничні та нульові умови приймалися значення, що знаходяться у межах факторного поля з подальшим порівнянням обчисленої та експериментальної частот. Абсолютна похибка математичних моделей від сукупного впливу всіх факторів не перевищувала 2,5 Гц, а відносна 0,021 %.

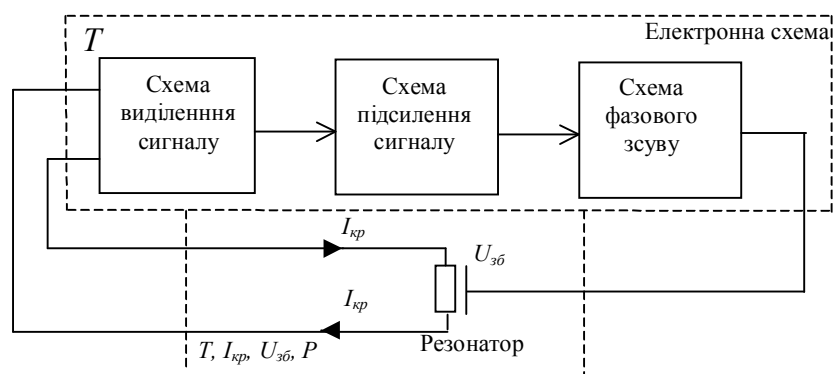


Рис. 1. Функціональна схема автогенератора

Таблиця 1 - Математичні моделі частоти резонатора, що працює у повітряному середовищі (при атмосферному тиску) та у вакуумі.

Умови роботи резонатора	Математичні моделі	Межі факторного поля		
		$T, ^\circ\text{C}$	$I_{кр}, \text{mA}$	$U_{зб}, \text{В}$
При атмосферному тиску	$F=36671,9556-193,7156T-21085,9938I_{кр}-$ $-313,8044U_{зб}-27,6547P+127,2938TI_{кр}+2,5444TU_{зб}+$ $+0,1547TP+272,2363I_{кр}U_{зб}+18,653I_{кр}P+0,3501U_{зб}P-$ $-1,69625TI_{кр}U_{зб}-0,10313TI_{кр}P-0,24338I_{кр}U_{зб}P-$ $-0,00206TU_{зб}P+0,001375TI_{кр}U_{зб}P$	від 17 до 57	від 0.5 до 1.5	від 77 до 79
У вакуумі	$F=11692,063 - 1,3125T-30,0625I_{кр}+3,96875U_{зб}-$ $-1,6875TI_{кр}+ 0,03125TU_{зб} + 0,90625U_{зб}I_{кр}+$ $+0,09375TI_{кр}U_{зб}$	від 17 до 57	від 0.2 до 1	від 16 до 17

Після того, як були складені математичні моделі резонатора, припускалося, що резонатор працює у незмінному середовищі, а на електронну схему діє тільки температура, тому що тиск на саму електронну схему впливати не може. Схема виділення сигналу (рис. 2) – це два джерела струму, зібрані на мікросхемах 140УД14А.

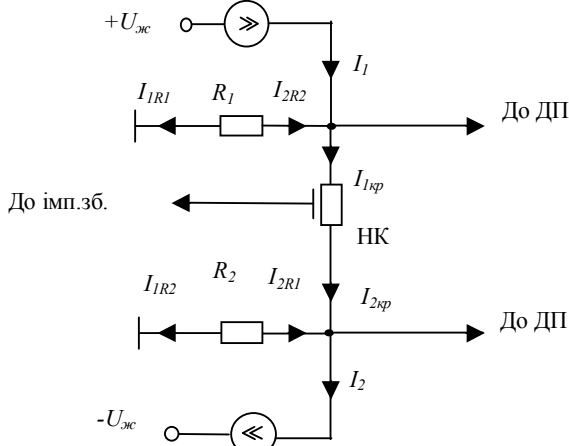


Рис. 2. Схема живлення НК від двох джерел струму

Як відомо, внутрішній опір джерела струму дуже великий, тому струм від одного джерела не може безпосередньо забиратись іншим. З метою забезпечення роботоздатності з обох кінців НК (опір якого рівний 750 Ом) встановлено резистори $R_1=R_2=1,5 \text{ кОм}$. На рис. 2 стрілками показано протікання струмів від обох джерел через резистори та кристал. Напрямки струмів на резисторах протилежні, тому вони частково компенсують один одного, а на НК співпадають, тому будуть сумуватись з однаковим знаком.

Для забезпечення температурної стабільності струмів в обох джерелах використані резистори С2-29, температурний коефіцієнт (ТКО) опорів яких в діапазоні температур $20...70 \text{ }^\circ\text{C}$ рівний $\pm 5 \cdot 10^{-6}/^\circ\text{C}$. Напряга на входи вказаних мікросхем подається через подільник від двох стабілітронів Д818Е, які

використовуються для отримання високостабільної напруги. Температурний коефіцієнт напруги в таких стабілітронах $\alpha_U = \pm 0,001\%/^\circ\text{C}$, середня напруга стабілізації 9 В. Використання таких елементів дало змогу досягти температурної нестабільності струму $\pm 1,3 \text{ мкА}$ для резонатора, що працює в повітряному середовищі при найбільшому струмі $I_{кр}=1,5 \text{ мА}$ в межах факторного поля, а для резонатора, що працює у вакуумі, значення температурної стабільності струму дорівнює $\pm 1 \text{ мкА}$ при струмі $I_{кр}=1 \text{ мА}$.

Для забезпечення високої температурної стабільності в схемі підсилення сигналу також використані резистори С2-29 та конденсатори типу К10-47а з групою температурного коефіцієнту ємності МПО. Як відомо, ємність конденсаторів з такою групою залишається сталою при зміні температури, тому на коефіцієнт підсилення буде впливати тільки зміна опорів резисторів.

Для зменшення впливу електронної схеми на резонатор необхідно забезпечити сталість тривалості імпульсів збудження. Для цього коефіцієнт підсилення вибирався так, щоб останній каскад працював з обмеженням, а сигнал після нього мав, по можливості, прямокутну форму. На вході схеми фазового зсуву стоїть пороговий елемент, час спрацювання якого буде залежати від форми сигналу (рис. 3).

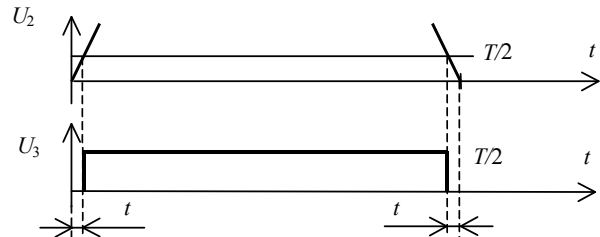


Рис. 3. Часова затримка між сигналом U_2 та вихідним сигналом порогового елемента U_3

Горизонтальною лінією над віссю абсцис позначено рівень спрацювання порогового елемента для напруги U_2 . Очевидно, що чим більшим буде коефіцієнт підсилення схеми, тим форма сигналу U_2

буде більше наближатись до прямокутної і тим меншим буде час спрацювання порогового елемента. Час спрацювання порогового елемента t можна вирахувати за формулою:

$$t = \arcsin \frac{U_n \cdot T}{U_{2m} \cdot 2\pi}, \quad (1)$$

де U_n - напруга спрацювання порогового елемента, T - період, U_{2m} - максимальне значення напруги U_2 .

Вплив температури на схему підсилення позначиться на зміні коефіцієнта підсилення. За вказаною формулою (1) була розрахована зміна часу спрацювання порогового елемента, з причиненою температурою, і зміна тривалості імпульсів. Відхилення тривалості імпульсів збудження від середнього як при атмосферному тиску, так і для вакууму може складати $\Delta t = \pm 1 \cdot 10^{-9}$ с. Оцінити вплив на резонансну частоту такого відхилення, безпосередньо його вимірюючи, досить важко через наявність фазового шуму у підсилювачі. Коливання імпульсу біля свого середнього положення перевищує $1 \cdot 10^{-9}$ с. Тому коефіцієнт підсилення спеціально змінювався в таких межах, щоб тривалість імпульсу змінювалась на $1 \cdot 10^{-6}$ с. Це приводило до зміни резонансної частоти на 8 Гц.

Ключова схема, з якої подаються імпульси на електрод збудження, складається з двох транзисторів (рис. 4), із яких перший - КТ315, другий - 2Т968А.

Для того, щоб подати імпульс на електрод збудження, транзистор КТ315 повинен бути відкритим. Тоді база транзистора 2Т968А буде надійно замкнена на спільну шину і він закритється. НК закріплений до збуджуючого електроду за обидва кінці ситалоцементом, який є добрим ізолятором. Повітряний проміжок або вакуум між НК та збуджуючим елект-

родом також є ізолятором. Тому зміна опорів резистора R3 від впливу температури не буде позначатись на напрузі $U_{зб}$.

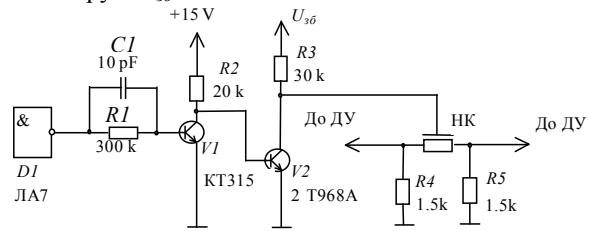


Рис. 4. Схема підсилення імпульсів збудження

Стабільність частоти F висуває певні вимоги до стабільності напруги $U_{зб}$. Тому як блок живлення для напруги $U_{зб}$ використовувалось джерело каліброваних напруг П4108 з основною похибкою, що не перевищує $\pm (0,0002U + 0,5 \text{ мВ})$, де U - встановлене значення вихідної напруги.

Для аналізу систематичних похибок, що мають місце при зміні $I_{кр}$ та $U_{зб}$ знайдені відповідні значення чутливостей частоти генератора. Різновидність таких моделей приведена в табл. 2.

При достатньо малих абсолютних значеннях величин $\Delta U_{зб}$ та $\Delta I_{кр}$ можна замінити повний приріст повним диференціалом. Значення частинних похідних і значення $\Delta U_{зб}$ та $I_{кр}$ можуть бути як додатними, так і від'ємними. Тому вони замінені їх абсолютними величинами:

$$\Delta F = \left| \frac{\partial F}{\partial U_{зб}} \right| \cdot |\Delta U_{зб}| + \left| \frac{\partial F}{\partial I_{кр}} \right| \cdot |\Delta I_{кр}|. \quad (2)$$

З виразу (2) видно, що при постійному значенні $\Delta U_{зб}$ та $\Delta I_{кр}$ абсолютна похибка F буде меншою там, де менші частинні похідні.

Таблиця 2 - Математичні моделі чутливості схеми до впливу $I_{кр}$, та $U_{зб}$.

Умови роботи резонатора	Математичні моделі	Межі факторного поля		
		$T, ^\circ\text{C}$	$I_{кр}, \text{mA}$	$U_{зб}$
При атмосферному тиску	$\frac{\partial F}{\partial U_{зб}} = -313,8044 + 2,5444T + 272,2363I_{кр} + 0,3501P - 1,69625TI_{кр} - 0,24338I_{кр}P - 0,00206TP + 0,001375TI_{кр}P + 0,001375TI_{кр}P$	від 17 до 57	від 0.5 до 1.5	від 77 до 79
У вакуумі	$\frac{\partial F}{\partial U_{зб}} = 3,96875 + 0,03125T + 0,90625I_{кр} + 0,09375TI_{кр}$	від 17 до 57	від 0.2 до 1	від 16 до 17
При атмосферному тиску	$\frac{\partial F}{\partial I_{зб}} = -21085,9938 + 127,2938T + 272,2363U_{зб} + 18,6531P - 1,69625TU_{зб} - 0,24338U_{зб}P - 0,10313TP + 0,001375TU_{зб}P$	від 17 до 57	від 0.5 до 1.5	від 77 до 79
У вакуумі	$\frac{\partial F}{\partial I_{зб}} = -30,0625 - 1,6875T + 0,90625U_{зб} + 0,09375TU_{зб}$	від 17 до 57	від 0.2 до 1	від 16 до 17

Для пошуку таких значень координат, де похідна менша, щоб потім прийняти їх як найсприятливіші для роботи генератора, і таких координат де похідна більша, щоб по можливості їх уникати, були обчислені всі значення похідних $\partial F / \partial U_{зб}$ і $\partial F / \partial I_{зб}$ в крайніх та середній точках, як для тримірного факторного поля (для резонатора, що працює

при атмосферному тиску), так і для двомірного факторного поля (для резонатора у вакуумі). Встановлено, що значення похідних можуть істотно відрізнятися. Мінімальні та максимальні значення похідних в межах зазначеного поля, а також абсолютні та відносні похибки вказані у табл. 3.

Таблиця 3 - Результати розрахунку похибок.

Умови роботи резонатора	Граничні значення	Чутливості.		Похибки			
		$\partial F / \partial I_{зб}$	$\partial F / \partial U_{зб}$	Абсолютна			Відносна
		Гц/мА	Гц/В	Δ_I , Гц	Δ_U , Гц	$\Sigma\Delta$, Гц	%
При ат-мосф. тиску	Мін.	-159,5	50,07	0,21	0,816	1,03	0,0087
	Макс.	-245,1	80,17	0,32	1,31	1,63	0,014
У вакуумі	Мін.	-16,25	5	0,016	0,02	0,036	0,0003
	Макс.	-32	12	0,032	0,047	0,079	0,00068

Висновки: 1. Використання математичної моделі дає змогу без застосування рівнянь математичної фізики за допомогою простих емпіричних формул прогнозувати поведінку як резонатора, так і електронної схеми генератора при дії на них декількох дестабілізуючих факторів.

2. Для резонатора, що працює при атмосферному тиску, абсолютна похибка від нестабільності напруги $U_{зб}$ (1,31 Гц) в 4 рази більша, ніж абсолютна похибка від нестабільності струму (0,32 Гц). Тому для зменшення похибки електронної схеми треба особливу увагу приділяти стабільності блоку живлення для напруги $U_{зб}$.

3. Краще застосовувати резонатор, що працює у вакуумі. Тоді при сприятливих значеннях дестабілізуючих факторів вплив електронної схеми на резонансну частоту ($\delta F_{вак}=0,0003\%$) майже у 30 разів буде меншим, ніж при роботі резонатора в повітряному середовищі ($\delta F_{атм}=0,087\%$) і більш, ніж в 20 разів буде менший ($\delta F_{вак}=0,00068\%$,

$\delta F_{атм}=0,014\%$) при несприятливих значеннях факторів.

4. Наявність математичної моделі дає змогу при однакових умовах роботи резонатора вибирати такі значення дестабілізуючих факторів, при яких вплив електронної схеми на частоту резонатора буде істотно меншим ($\delta F_{атм}=0,014\%$, $\delta F_{атм}=0,0087\%$, $\delta F_{вак}=0,00068\%$, $\delta F_{вак}=0,0003\%$).

1. Байцар Р. І., Гінгін М. П., Рак В. С. Автогенераторні схеми напівпровідникових резонансних сенсорів // Автоматика, вимірювання та керування. - 2000. - № 398. - С. 166-171. 2. Байцар Р. І., Рак В. С. Особенности построения полупроводниковых виброчастотных сенсоров // Технология и конструирование в электронной аппаратуре. - 1998. - № 1. - С. 1-3. 3. Засименко В. М. Основи теорії планування експерименту. Навчальний посібник. - Львів: ДУ "ЛП", 2000. - 205 с.

УДК 621.532.3:389

МОДЕЛЮВАННЯ ТА ОЦІНКА ПОХИБКИ МАЛОІНЕРЦІЙНОГО ТЕРМОМЕТРА ДЛЯ ДОСЛІДЖЕННЯ ПУЛЬСУЮЧИХ ГАЗОВИХ ПОТОКІВ

© Долішній Б. В., 2002

Івано-Франківський національний технічний університет нафти і газу

Розроблена метрологічна модель малоінерційного термометра агресивних високотемпературних середовищ і на її базі здійснено розрахунок складових та сумарної похибки вимірювання амплітуди пульсацій температури.

Пульсуючий потік відхідних газів двигуна внутрішнього згоряння характеризується швидкозмінними параметрами потоку, зокрема, температурою [1], від точності вимірювання якої залежить достовірність експериментів з вивчення закономірностей

теплообмінних процесів при утилізації тепла цих газів.

Експериментальна установка [2] забезпечує вивчення впливу на тепловіддачу відхідних газів дизельного двигуна основних технологічних параметрів