

# Сертифікація, стандартизація, якість

УДК 681.514.54

## ВИМІРЮВАЛЬНІ ЗАСОБИ КОНТРОЛЮ ТА ЕКСПРЕС-ДІАГНОСТИКИ ОБЛАДНАННЯ НАФТОГАЗОВОГО МАШИНОБУДУВАННЯ

<sup>1</sup>Б.В.Копей, <sup>2</sup>В.В.Лопатін, <sup>1</sup>І.Б.Копей<sup>1</sup> ІФНТУНГ, 76019, м. Івано-Франківськ, вул. Карпатська, 15, тел. (03422) 42353,  
e-mail: koreyb@ifdtung.if.ua<sup>2</sup> Інститут геотехнічної механіки НАН України, 76000, м. Івано-Франківськ, вул.  
тел. (03422) 42353 e-mail: admin@ifdtung.if.ua

Представлена научно обоснована методологія побудови портативної комп'ютерної мно-гозадачної апаратури на основі десятилітнього досвіду досліджень на бурових скважинах і на нафтогазових промислах України і Росії. В ІФНТУНГ і в ИГТМ НАН України виконана постановка задачі і сформульовані принципи побудови такої апаратури з урахуванням її широких можливостей. Основною пропозицією є комплексне застосування мобільної портативної комп'ютерної апаратури для статических і динамічних вимірювань при раціональній експлуатації обладнання.

Безпечно й ефективно ведення робіт при бурінні нафтових і газових свердловин на нафтогазових промислах можливе тільки за наявності та застосування засобів контролю бурового і нафтопромислового обладнання, стану масиву гірських порід, кріпи гірських вироблень, у тому числі анкерної кріпи, видобувного і прохідницького устаткування. При цьому істотно ускладнення устаткування, що використовується на нафтопромислах та на бурових свердловинах, значне збільшення його вартості при відносно низькій надійності і високій ціні на технічне обслуговування підвищує актуальність і необхідність такого контролю.

Огляд літератури за останні 20 років вказує на різке скорочення кількості нафтопромислових експериментів і вимірів не тільки в СНД, але й далекому зарубіжжі.

Аналіз наукових публікацій з проблематики бурового і нафтопромислового експерименту та вимірювань приводить до висновку, що, незважаючи на ряд відчутних результатів, отри-

The scientific method for development portable computer multipurpose acquisition system on the base of 10 years experiments in Ukrainian and Russian oil and gas fields is presented. The setting of task and construction principles of creating of such system was performed in Ivano-Frankivsk National Technical University of Oil and Gas as well as in Institute of Geotechnical Mechanics of Ukrainian National Academy of Science. The basic approach which was proposed was a complex application of portable computer system for acquisition of data during static and dynamic measurements of petroleum equipment performance.

маних окремо для вирішення локальних свердловинних завдань [1], на сьогоднішній день немає єдиної методології, яка б раціонально враховувала реальні потреби свердловин і технічні можливості сучасної вимірювальної апаратури.

У даній роботі частково заповнена ця прогалина у плані постановки задачі та описі принципів побудови такої апаратури, а також її можливостей. Базою пропонованого підходу є комплексне застосування для статических і динамічних свердловинних експериментів і вимірювань мобільної портативної комп'ютерної апаратури.

В ІФНТУНГ з метою отримання оперативної і достовірної інформації про фактичний стан підземної і наземної частин установки штангового свердловинного насоса (УШСН) розроблене діагностичне забезпечення установок для видобутку нафти, яке включає моделі, алгоритми, методи, процедури та технічні засоби [2]. Дане діагностичне забезпечення дає можливість реєструвати і обробляти параметри свердло-

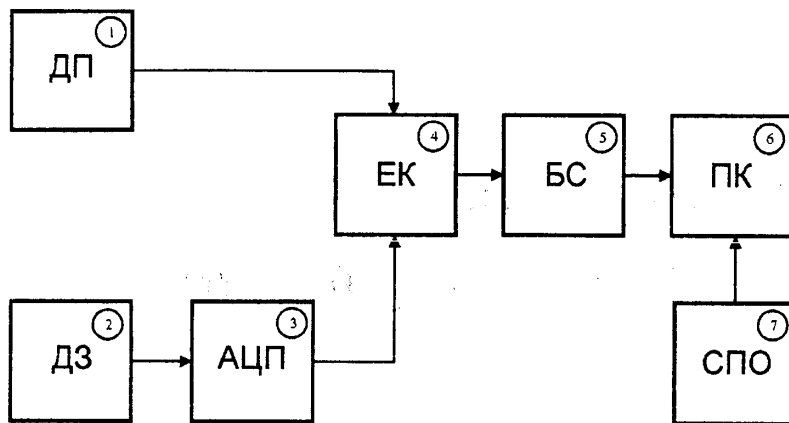


Рисунок 1 — Принципова схема діагностичного комп'ютерного комплексу

винних експериментів у реальному часі. Це дає змогу враховувати досить широке коло факторів, що діють у часі, та їх взаємовплив, що при традиційній технології зазвичай не враховується. Ідея використання комп'ютера як бази єдиного комплексу реєструючої й обробляючої апаратури дає можливість об'єднати в єдине ціле теоретичні результати, дані експериментальних досліджень і промислових експрес-діагностичних вимірів.

На рис. 1 представлено принципову схему розробленого в ФНТУНГ програмного комплексу діагностики свердловин, що експлуатуються УШСН.

Діагностичний комп'ютерний комплекс складається з цифрового давача переміщень (ДП) штанги, аналогового давача зусиль (ДЗ) на штанзі, аналого-цифрового перетворювача (АЦП), електронного комутатора вхідних сигналів (ЕК), зовнішнього блока спряження (БС), IBM-сумісного комп'ютера (ПК). Невід'ємною частиною комплексу є спеціальне програмне забезпечення (СПО). Розміщення основних елементів діагностичного комп'ютерного комплексу на УШСН і взаємозв'язок між ними наведено на рис. 2.

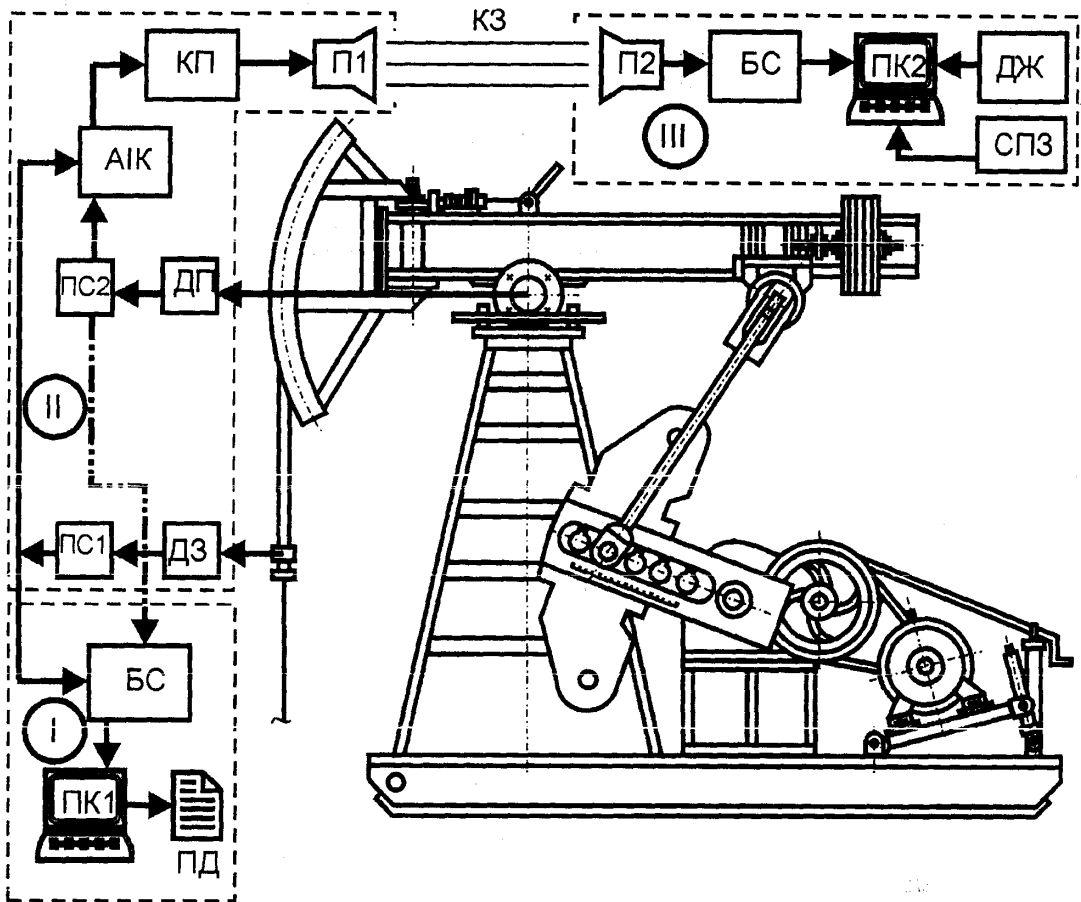
В даний час за кордоном розроблено чимало систем такого роду, за винятком суто спеціалізованих, побудованих на основі спеціалізованих процесорів, оснащених персональними комп'ютерами і платою інтерфейсу, необхідними для зв'язку і перетворення сигналів формувача в зрозумілу й уніфіковану для ПЕВМ форму, зручну для подальшої обробки. Необхідність інтерфейсу зумовлена тим, що формувачі сигналів здебільшого видають аналогові електричні сигнали, неприйнятні для ЕОМ. Крім того, сигнали формувачів не завжди сумісні з ПЕВМ за діапазоном вхідних значень, швидкістю надходження інформації та іншими параметрами. Тривала практика використання довела необхідність і важливість інтерфейсу як засобу, що розширює можливості обробки сигналів у вимірювальних експрес-діагностичних системах. На підставі цієї практики можна виділити ряд загальних особливостей, характерних для етапу розробки багатоцільової вимірювальної апаратури, що працює в свердловинних умовах:

1. Вибір експериментальної (експрес-діагностичної) задачі. Коли процес обраний, то про нього збирають максимально вичерпну інформацію і встановлюють, з якою точністю й у якому діапазоні змінних потрібно виконати виміри, щоб одержати повну ясність картини. Це означає відповідь на запитання про те, якого типу дані потрібно виміряти, щоб їх можна було використовувати разом з теоретичними моделями, що описують даний процес і виявляють особливості, що піддаються аналізу. При обґрунтуванні застосування вимірювального перетворювача (давача) зважається задача про похибку виміру заданого параметра в точці об'єкта, на який кріпиться давач, за умови, що чуттєвий елемент давача не може бути поміщений безпосередньо в це місце, а відокремлений від нього пристроєм кріплення, корпусом давача й іншими проміжними елементами. Недоліком в цьому випадку є лише те, що похибки, створювані давачем, не завжди вдається оцінити експериментально.

У випадках, коли необхідно знати лише про те, чи перевищує реєстрована фізична величина визначений рівень, достатньо бінарного давача, вихідний сигнал якого має тільки один з двох станів: "ввімкнено" чи "вимкнено". За принципом дії вони поділяються на контактні і безконтактні.

Коли ж потрібно одержувати інформацію в деякому безупинному інтервалі значень фізичної величини, необхідно використовувати давачі аналогового типу. За видом змінюваного вихідного електричного параметра аналогові давачі поділяються на три групи: зі змінюваною вихідною напругою, струмом і опором. До останньої групи відносяться реостатичні давачі.

Для створення сучасних експрес-діагностичних систем найбільш перспективні аналогові реостатичні перетворювачі з уніфікованим вихідним сигналом постійного струму. Перевагою реостатичних давачів є надійність в екстремальних умовах, висока стабільність і точність перетворення сигналу, простота конструкції, мала вага і габарити, можливість застосування електроживлення постійним струмом. Використання постійного струму дає змогу виключити вплив індуктивності лінії зв'язку (перехідного



І – пункт контролю; ІІ – диспетчерський пункт; ІІІ – малогабаритна вантажівка  
 АІК – аналого-імпульсний комутатор; БС – блок живлення; ДЖ – джерело живлення і блок підключення; ДЗ – датчик зусиль; ДП – датчик переміщень; КЗ – канал зв'язку; КП – кодувальний пристрій; П1 – передавач; П2 – приймач; ПД – пристрій друкуючий; ПК – персональний комп'ютер; ПС1 – підсилювач сигналу зусиль; ПС2 – підсилювач сигналу переміщень; СПЗ – спеціальне програмне забезпечення

Рисунок 2 – Схема діагностичного комп'ютерного комплексу

пристрою), підвищує шумостійкість фідера і забезпечує його достатню довжину.

Зрозуміло, що давачі з'явилися завдяки появі обчислювальних машин і були призначені для виконання функції чутливого елемента у вимірювальних приладах. Наслідком цього є, як правило, неузгодженість давачів з ПЕОМ, пов'язана з розходженням у часі їхнього створення. Однією з основних переваг сучасних вимірювальних перетворювачів Державної системи приладів (ДСП) порівняно з подібними засобами колишніх розробок є уніфікація їх вихідних сигналів. Це дає можливість уніфікувати вхідні сигнали апаратури і забезпечує її "модульність". Сучасні давачі ДСП набагато перевершують давачі попередніх поколінь в частині надійності (маючи при цьому значно меншу вартість), але, на жаль, володіють і цілою низкою істотних недоліків. До того ж розвиток ПЕОМ настільки стрімкий, що давачі усе більше відстають від них.

На підставі викладеного можна сформулювати такі вимоги до сучасних давачів для ком-

п'ютеризованої системи вимірів, які полягають у необхідності забезпечення:

- високих якісних характеристик (чутливості, точності, лінійності, відтворюваності чи повторюваності показів, швидкості відгуку, взаємозамінності, відсутності гістерезису і великого відношення сигнал/шум);
- високої надійності (тривалого терміну служби, стійкості до зовнішнього середовища, безвідмовності в роботі);
- технологічності (малих габаритів і маси, простоти конструкції, низької собівартості).

Природно, що виготовлення давачів, які б задовольняли усім перерахованим вимогам – складний процес, тому, дослідження і розробка нових давачів є предметом концентрації зусиль у багатьох країнах.

Асортимент випуску ПЕВМ в даний час дуже високий і при проектуванні комп'ютерної вимірювальної системи можна легко вибрати оптимальний варіант процесора і пам'яті. При роботі з ПЕВМ частина недоліків застосовуваних давачів може бути компенсована за раху-

нок можливостей обчислювальної машини, зокрема:

- корегується чутливість і крапка нуля (які зазвичай змінюються в процесі експлуатації);
- лінеаризується нелінійна характеристика давача;
- зменшуються шуми давача;
- компенсується вплив навколишнього середовища;
- виробляється автоматична діагностика давача.

Однак навіть за наявності найдосконалішої ПЕВМ без надійних давачів, що відповідають сучасним вимогам, система експрес-діагностики буде малоефективною. Можна навіть стверджувати, що рівень давачів визначає рівень системи. Про давачі, виготовлені закордонними фірмами, дуже мало інформації, вони – велика рідкість на ринках України і практично недоступні. Тому безумовна увага повинна бути спрямована на конверсійні давачі і прилади, що в силу особливості державної концепції і специфіки проектувалися і створювалися на грані технічної можливості. Тут, на нашу думку, особливої уваги заслуговують розробки аерокосмічного напрямку, що найбільше відповідають екстремальним свердловинним умовам.

2. Вибір принципу роботи і блок-схеми апаратури. Майже будь-яка науково-технічна проблема на промислах чи в свердловині дуже складна, при цьому необхідна точність і кількості вимірюваних величин варіюється в широких межах. Тому апаратуру варто створювати на технічно- й економічнограницнодоступному рівні розвитку.

3. Вибір вбудованої ЕОМ. В даний час ринок пропонує широкий діапазон комплектуючих, тому для ухвалення остаточного рішення про вибір ЕОМ необхідно, щоб її конструкція задовольняла таким вимогам:

- достатня ємність пам'яті і швидкодія, наявність відповідного математичного і програмного забезпечення;
- мультизадачність програмного забезпечення. Це необхідно для проведення таких робіт, як налагодження апаратури, удосконалювання математичного забезпечення, набір статистичних даних вимірів, частковий програмний аналіз попередньо отриманих даних;
- мала чутливість до динамічних перевантажень, вібрацій, варіацій температури і тисків, підвищеної вологості та інших несприятливих факторів в умовах діючої свердловини;
- тривала робота без кваліфікованої профілактики і ремонту.

4. Оцінка перешкод. Досліджуваний процес завжди супроводжується іншими процесами, що перевантажують вимірювальну систему, що може спотворювати чи фальсифікувати досліджувану реакцію. Виникає задача відділення потрібного ефекту. Її треба ретельно оцінити на стадії створення, визначити величину перешкод і передбачити шляхи їхнього зниження. Існують принципово непереборні перешкоди, коли досліджуваний процес може бути відокремлений від супровідних перешкод тільки статисти-

чно. У цьому випадку основними є висока стабільність і достатня здатність перетворювача, яка дає змогу перетворити неелектричний сигнал в електричний. Останні розраховуються так, щоб похибка обчислення була рівна або менша від величини відмінної ознаки.

5. Аналіз систематичних похибок. Отримані результати включають невизначеності, викликані недосконалим знанням і складністю врахування різних факторів. Тому варто планувати різні контрольні дослідження, у яких та сама величина вимірюється різними способами при різних конфігураціях апаратури, наприклад, сполучити акселерометричний і тензометричний методи виміру. Бажано так само підготувати кілька алгоритмів обробки даних.

6. Математичне забезпечення містить значний пакет програм: розрахунок на основі теоретичних моделей роботи, програму реального часу, калібрування і тести вимірювальної апаратури, обробку даних вимірів, аналіз отриманих результатів у межах теоретичних моделей. Реальний хід роботи на промислі чи в шахті має ускладнення і несподіванки, тому переробка і модифікація раніше створених програм неминучі. Щоб мінімізувати втрати, необхідно поділити програму на модулі так, щоб модифікації підлягала тільки частина модулів, які вирішують спеціальні задачі. Інші модулі повинні бути універсальними (у рамках розв'язуваної задачі).

Бажаною є програма статистичного моделювання вимірювальної системи. Вона обчислює виправлення на ефективність і можливості апаратури, які досить складним чином впливають на отриманий результат. Алгоритм пошуку може плутати сигнал від різних перетворювачів і перешкод, у результаті частина інформації губиться і виникає можливість появи помилкової. Зрозуміло, що вимір у підсумку залежить від багатьох апаратурних факторів і обробки даних. Відповідні виправлення можна обчислити, наприклад, методом Монте-Карло. Використовуючи випадкові числа, моделюють штучні події. Відтак відтворюють повну картину реєстрації подій у вимірювальній системі з урахуванням усіх факторів. Як розподіл використовують обмірювану в даному циклі функцію  $f_0(\theta, P)$ . Штучні події обробляють за тією ж програмою, що і натурні виміри, й одержують функцію  $f_{0,m}(\theta, P)$ . Статистична точність штучного експерименту повинна бути трохи вища, ніж точність реального натурального виміру. Тепер можна обчислити шукане виправлення  $c_1 = f_0 / f_{0,m}$  і поправочну функцію  $f_1 = c_1 f_0$ .

Однак  $f_1$  не можна розглядати як остаточну відповідь, оскільки для моделювання була спочатку взята свідомо занадто наближена характеристика  $f_{0,m}(\theta, P)$ , що змінена апаратурними факторами. Після другого кроку отримана більш точна характеристика  $f_{0,m}(\theta, P)$ . Отже, процес Монте-Карло потрібно повторити з функцією  $f_1$ . В результаті одержимо другу інтерпретацію виправлення  $c_2 = f_1 / f_{1,m}$  і шуканої функції  $f_2 = c_2 f_0$  і т.д. Якщо виправлення  $f_{0,m}(\theta, P)$  не занадто відрізняється від одиниці, то метод по-

слідовного наближення швидко сходиться, тобто  $|f_i - f_{i+1}| < \varepsilon$  для  $i=2,3$ , де  $\varepsilon$  – статистична помилка  $f_i$ .

7. В апаратурі повинна бути деяка надмірність, оскільки в ході робіт виникає необхідність коректування первісного плану чи навіть кінцевої мети. Надмірність апаратури дає можливість з мінімальними втратами часу адаптувати вимірювальну систему до нових умов промислового чи свердловинного виміру і є складовим компонентом «модульності».

Введення в ПЕВМ електричного сигналу потребує обліку всієї специфіки апаратури і являє собою найбільш трудомістку і відповідальну частину роботи. Стислі рамки статті унеможливають розгляд цього принципового і трудомісткого питання.

### Висновки

1. Застосування пропонованого підходу забезпечить перехід процесів оцінки стану і діагностики нафтопромислового та гірничого обладнання на якісно новий рівень шляхом використання сучасних комп'ютеризованих систем збору й обробки інформації.

2. Накопичений досвід щодо вимірювальних засобів контролю й експрес-діагностики свідчить про те, що пропонований підхід є необхід-

ною і достатньою умовою стану надійного геомоніторингу гірських вироблень та руйнування гірських порід.

### Література

1. Васьків О.В., Заміховський Л.М., Ровінський В.А., Шумада В.М. Локальна система діагностування штангових глибинно-насосних установок // Розвідка і розробка нафтових і газових родовищ. Серія: Методи і засоби технічної діагностики. – Івано-Франківськ: ІФДТУНГ, 2000. – Вип. 37. – Т. 8. – С.166-173.

2. Заміховський Л.М., Шумада В.М. Дослідження діагностичного вектора стану при роботі штангових свердловинних насосних установок (ШСНУ) з періодичним режимом роботи // Розвідка і розробка нафтових і газових родовищ. Серія: Технічна кібернетика та електрифікація об'єктів паливно-енергетичного комплексу. – Івано-Франківськ: ІФДТУНГ, 1999. – Вип. 36. – Т. 6. – С.179-183.

3. Kopey Bohdan, Kopey Ihor. Diagnostic Computer System For Pumping Units // В зб.: Надійність машин та прогнозування їх ресурсу. Доповіді міжнародної науково-технічної конференції RoM2000 (Івано-Франківськ – Яремча, 20-22 вересня 2000 р.): В двох томах. Том 1. – Івано-Франківськ: Факел, 2000. – С. 88-97.

### 3-а Міжнародна науково-практична конференція з діючими семінарами

## ЯКІСТЬ, СТАНДАРТИЗАЦІЯ, КОНТРОЛЬ: ТЕОРІЯ І ПРАКТИКА ("ЯСК-2003")

м. Ялта, смт. Гаспра  
(санаторій "Парус")  
23-25 вересня 2003 р.

### Оргкомітет конференції

Асоціація технологів-машинобудівників  
України

вул. Автозаводська, 2, Київ, 04074, Україна

Тел./факс: +38 (044) 430 85 00, 256 21 99

E-mail: atm u @ism.kiev.ua

atm u @freenet.kiev.ua

### Наукові напрямки конференції:

- Законодавче та нормативно-технічне забезпечення робіт з метрології, стандартизації, якості
- Загальне керівництво якістю (TQM)
- Міжнародні стандарти серії ISO 9000, 14000 системи керування якістю та навколишнім середовищем: теорія і практика
- Інформаційні технології в керуванні якістю та навколишнім середовищем
- Основні аспекти стандартизації і сертифікації в машинобудівній, приладобудівній, авіаційній, оборонній та ін. галузях промисловості
- Стандартизація банківської, фінансової і страхової діяльності
- Класифікація, кодування, ідентифікація, кодифікація
- Метрологічне забезпечення і контроль
- Екологічно чисті технології і обладнання
- Проблеми підготовки та перепідготовки кадрів