

Виробничий досвід

УДК 539.4

РОЗРАХУНОК ВТОМНОЇ ДОВГОВІЧНОСТІ ЗАМКОВОГО З'ЄДНАННЯ БУРИЛЬНИХ ТРУБ 3-147 ПРИ БАГАТОСТУПЕНЕВОМУ НАВАНТАЖУВАННІ

¹В.М.Івасів, ¹В.І.Артим, ²М.М.Яворський, ²Я.І.Козак, ³П.В.Пушкар

¹ІФНТУНГ, 76019, м. Івано-Франківськ, вул. Карпатська, 15, тел. (03422) 42002,
e-mail: public@ifdtung.if.ua

²БУ "Укрбургаз", 63300, м. Харківська обл., м. Красноград, вул. Полтавська, 86,
тел. (05744) 74668

³НГВУ "Надвірнанафтогаз", 78400, Івано-Франківська обл., м. Надвірна, вул. Грушевського, 13,
тел. (275) 22321

Проведены натурные экспериментальные исследования усталостной долговечности замкового соединения бурильных труб 3-147 в условиях блочного многоступенчатого нагружения консольным изгибом. На основании анализа экспериментальных данных сделан вывод о возможности использования параметров кривой усталости, полученных ранее на образцах-моделях, при оценке долговечности бурильных труб и замковых соединений.

The aim of this article is the assessment of goodness of fit obtained on small specimens fatigue parameters for definition of reliability for full-size drillpipes with locked joint. Full-scale investigations at approached to exploitative conditions are necessary for it. Such investigations are conducted under the block loading simulated working. The results of investigations showed that obtained on small specimens fatigue parameters can be used for fatigue reliability calculations of drillpipes and its locked joint.

Сучасні тенденції розвитку нафтогазової галузі полягають у збільшенні об'ємів похило-скерованого буріння та збільшенні середніх глибин свердловин з одночасним підвищенням швидкості буріння. Це призводить до все більш жорстких умов експлуатації бурильної колони і, як наслідок, до підвищення імовірності відмов елементів бурильної колони та створення аварійних ситуацій.

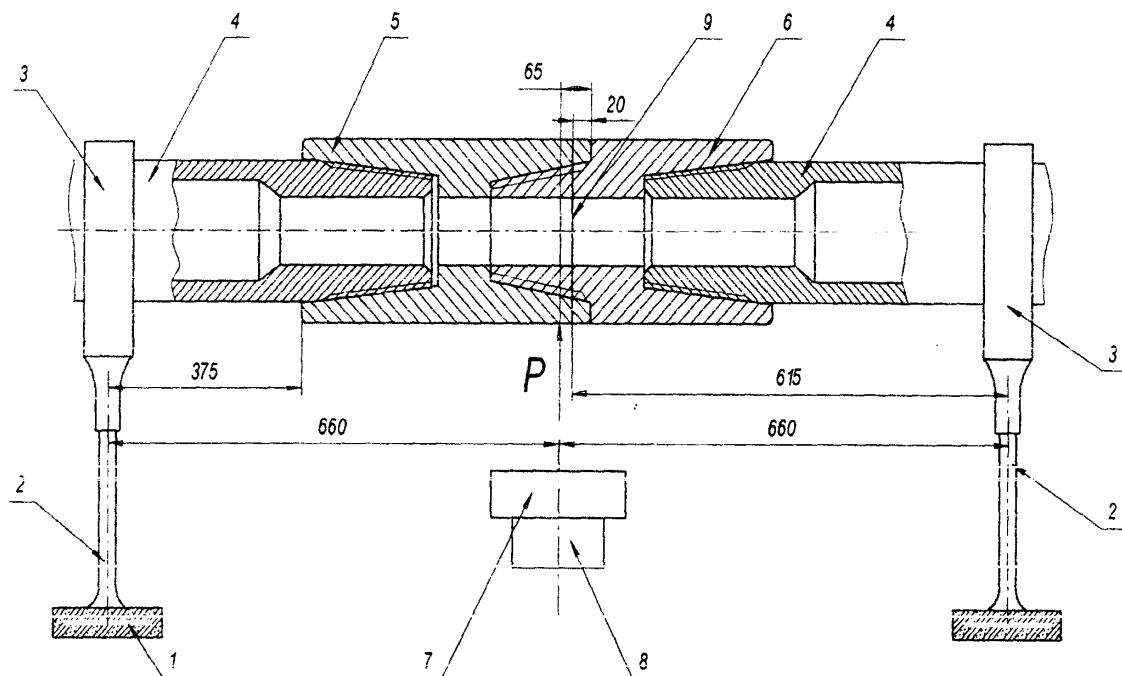
У зв'язку з цим виникає все більша необхідність у профілактиці виникнення аварій бурильної колони, правильному використанні конструктивних і технологічних методів підвищення експлуатаційного ресурсу, використанні систем раціонального відпрацювання бурильної колони та інших методів зменшення кількості поломок її елементів. Найбільш серйозною причиною тяжких за наслідками аварій є втомне і корозійно-втомне руйнування бурильних труб та їх замкових з'єднань [1, 2].

Для попередження аварій, пов'язаних зі втомним і корозійно-втомним руйнуванням, необхідно вирішити цілий комплекс складних завдань щодо оцінки надійності, довговічності

та живучості елементів бурильної колони. Для їх вирішення необхідно мати відповідні криві втоми, тобто знати основні кількісні характеристики опору втомі бурильних труб та замкових з'єднань. У першу чергу це границі витривалості при симетричному σ_{-1} та віднульовому σ_0 навантажуванні та характеристика кута нахилу лівої гілки кривої втоми у логарифмічній чи напівлогарифмічній системі координат.

Для вирішення цього завдання потрібно проводити експериментальні випробовування на втомну довговічність. Таким дослідженням присвячені роботи [2-4]. Так, в [4] визначені такі параметри кривої втоми для замкового з'єднання 3-147: $N_0=10 \times 10^6$ циклів, $\sigma_{-1}=42,5$ МПа; $\nu=11,76$ МПа, $m=6,58$.

Як відомо, проведення випробовувань бурильних труб на втомну довговічність пов'язане з великими технічними труднощами та матеріальними затратами. Особливо це стосується труб та їх з'єднань великих типорозмірів. Тому в більшості випадків обмежуються дослідженням малих моделей, а одержані параметри



1 – станина стенда; 2 – компенсаційні пружні елементи; 3 – кріпильні елементи; 4 – труби ТБВК Ø140 мм; 5 – муфта; 6 – ніпель; 7 – динамометр; 8 – гідроциліндр; 9 – вірогідна область можливого злому з'єднання.

Рисунок 1 – Схема навантажування бурильної труби з різьбовим з'єднанням 3-147

кривих втомі апроксимують на бурильні труби та їх з'єднання більших типорозмірів. Випробування на втомну довговічність натурних зразків бурильних труб при багатоступеневому навантажуванні практично не проводились, тому оцінка довговічності для труб великих типорозмірів має велике теоретичне й практичне значення.

Завданням, яке поставлено в даній роботі, є оцінка адекватності одержаних на малих моделях параметрів втомі для визначення довговічності натурних замкових з'єднань. Для такої оцінки необхідні натурні випробування в умовах, наближених до експлуатаційних.

Нами проведені випробування натурального зразка бурильної труби ТБВК Ø140 мм. із замковим з'єднанням 3-147 на стенді фірми "Шенк" у лабораторії Мінського автомобільного заводу [3].

Схема навантажування зразка показана на рис. 1.

Для випробувань вибрано багатоступеневе навантажування, перевагами якого є можливість накопичення великої кількості експериментальних даних та простота реалізації на резонансних випробувальних стендах. Згідно з [5] кількість циклів та величини амплітуд напружень для окремих ступенів повинні відповідати типовому спектру навантажування. Для розробки блоку навантажування було схематизовано методом півциклів запис зміни згинального моменту, який діє на бурильну трубу, розташовану над ОБТ [6]. Результати такої обробки показані на рис.2 у вигляді гістограми розподілу згинальних моментів.

Згинальні моменти було приведено згідно зі схемою навантажування (див. рис.1) до напружень σ_{max} , які виникають у зоні вірогідного злому з'єднання 3-147.

Таке приведення проводили за формулою

$$\sigma_{max} = \frac{M_{зг}}{W}, \quad (1)$$

де: $W = \frac{\pi}{32} \frac{D^4 - d^4}{D}$ – осьовий момент опору, m^3 ; D і d – зовнішній і внутрішній діаметр з'єднання 3-147 відповідно ($D = 178$ мм; $d = 101$ мм); $W = 0,5 \cdot 10^{-3} m^3$.

Результати приведення показані на рис. 3 у вигляді функції розподілу максимальних напружень.

В результаті аналізу функції розподілу (див. рис. 3) згідно з методикою, викладеною в [5], був розроблений 11-ступеневий блок навантажування. Параметри ступенів блоку приведені в таблиці 1.

При цьому навантаження, які виникають на кожному ступені, для реалізації на стенді були приведені до згинаючої сили P_i (див. рис 1):

$$P_i = \frac{2\sigma_{\mu} W}{l_1} \cdot \frac{l_1}{l_2} = \frac{2\sigma_{\mu} W}{l_2}. \quad (2)$$

Значення P_i , обчислені за формулою (2), були приведені до найближчих цілих чисел в кН і відповідно, перераховані значення σ .

Послідовність ступенів навантажування була вибрана з умови зменшення можливого взаємовпливу високих та низьких напружень і показана на рис. 4.

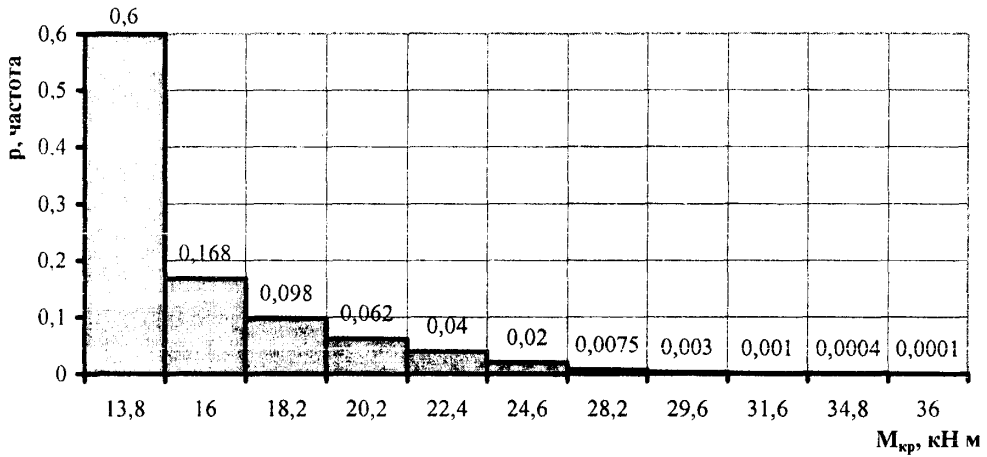


Рисунок 2 — Гістограма густини розподілу згинальних моментів у замковому з'єднанні 3-147

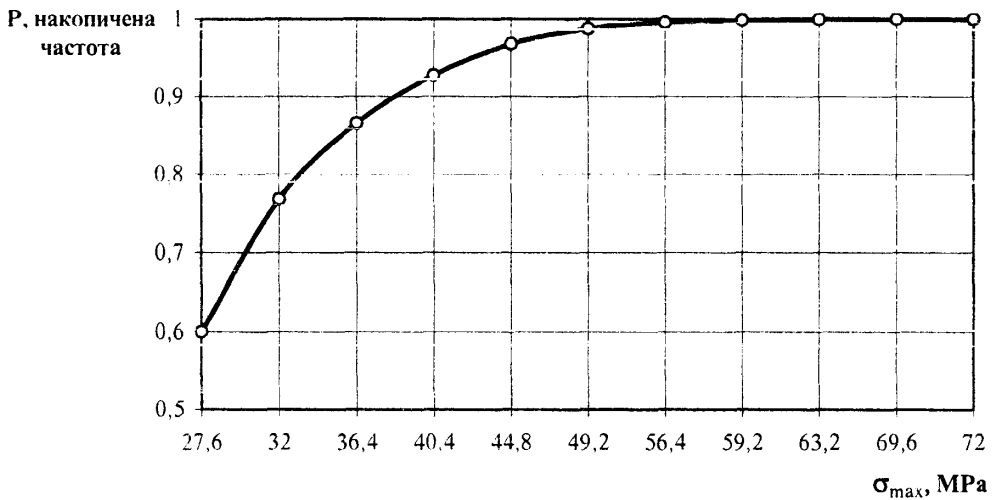


Рисунок 3 — Функція розподілу напружень у замковому з'єднанні 3-147

Таблиця 1 – Параметри блока навантаження

№ ступеня, <i>i</i>	Навантаження <i>P_i</i> , кН	Згинальний момент <i>M_i</i> , кН×м	Напруження <i>σ_{max,i}</i> , МПа	Кількість циклів, <i>n_i</i>
1	80	24,6	49,2	1026
2	66	20,2	40,4	2958
3	73	22,4	44,8	2016
4	92	28,2	56,4	363
5	59	18,2	36,4	4941
6	96	29,6	59,2	126
7	52	16	32	8424
8	103	31,6	63,2	54
9	117	36	72	3
10	45	13,8	27,6	29955
11	113	34,8	69,6	18

Для наступних розрахунків значення $\sigma_{max,i}$ необхідно звести до еквівалентних за пошкодженням $\sigma_{екв,i}$ для симетричного циклу навантаження, для якого експериментально визначені параметри кривої втоми для замкових

з'єднань 3-147 на повітрі [4], а саме: $N_o=10^7$ циклів:

$$\sigma_{-1}=42,5 \text{ МПа}; \nu = 11,76 \text{ МПа}; m=6,58. \quad (3)$$

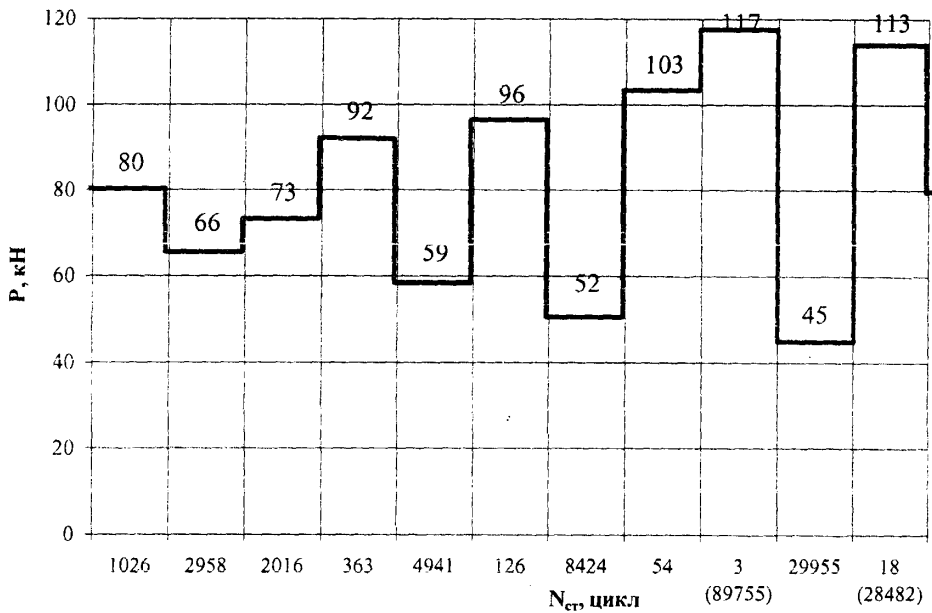


Рисунок 4 — Схема блока навантажування при випробовуваннях

Таблиця 2 — Параметри відкоригованого блока навантажування

№ ступеня, i	Напруження $\sigma_{max,i}$, МПа	Еквівалентні напруження $\sigma_{екв,i}$, МПа	Кількість циклів, n_i
1	49,2	11,99	1026
2	40,4	-	2958
3	44,8	5,79	2016
4	56,4	22,14	363
5	36,4	-	4941
6	59,2	26,09	126
7	32	-	8424
8	63,2	31,73	54
9	72	44,14	89755
10	27,6	-	29955
11	69,6	40,76	28482
			$\sum_{\mu=1}^{11} n_i = N_{\delta l} = 168100$

Для приведення асиметричних максимальних напружень до симетричних циклів можна, виходячи із лінійної залежності характеристики кута нахилу кривої втоми від асиметрії навантаження, використати рівняння Є.К.Почтенного [7]

$$\sigma_{екв} = b \sigma_{max} (ab-1) \sigma_l, \quad (4)$$

де: σ_{max} – максимальне напруження асиметричного циклу з коефіцієнтом асиметрії R ;

σ_l – межа витривалості для симетричного циклу;

$$a = \frac{2}{2 - (1 - \psi) \cdot (1 + R)}; \quad (5.1)$$

$$b = \frac{1}{\frac{v_1}{v_2} (1 + R) - R} \quad (5.2)$$

де ψ – коефіцієнт чутливості до асиметрії навантаження.

У нашому випадку $R = 0$; $\psi = 0,2$ і

$$a = \frac{2}{2 - (1 - 0,2)(1 + 0)} = \frac{5}{3}.$$

Згідно з [6] $b = 1,41$.

Підставивши значення a і b в (4), маємо

$$\sigma_{екв,i} = 1,41 \cdot \sigma_{max,i} = 57,38. \quad (6)$$

Після приведення згідно з (4-6) було наголошено, що тільки максимальне напруження блока має величину більшу за σ_l . Тому було прийнято рішення відкоригувати блок з умови поєднання функції розподілу (див. рис.2) із накладеними на неї двома найбільш руйнівними ступенями 9 і 11 із порівняно великими кілько-

стями циклів. Параметри відкоригованого блоку навантажування приведені в таблиці 2.

Прочерки в графі $\sigma_{екв,i}$ означають, що приведення σ_{max} за формулою (6) дало від'ємне значення $\sigma_{екв}$. Це означає, що такі напруження не призводять до втомного руйнування.

Розрахункове значення $N_{руйн}^{розн}$ визначили за двома варіантами: 1 – без врахування зменшення $\sigma_{,1}$ в процесі навантажування; 2 – з урахуванням зменшення $\sigma_{,1}$.

Варіант 1

В цьому випадку руйнівне напруження $\sigma_{екв9} = 44,14$ МПа.

$$N_{рд} = N_0 N_{р\partial} = N_0 \left(\frac{\sigma_{-1}}{\sigma_{екв9}} \right)^m = 10^7 \left(\frac{42,5}{44,14} \right)^{6,58} = 7794750 \text{ циклів.}$$

Кількість блоків до руйнування

$$n_{\text{бл}} = \frac{N_{р9}}{n_9} = \frac{7794750}{89755} = 87 \text{ блоків.}$$

$$\text{Відношення } \frac{N_{експ}}{N_{розн}} = \frac{100}{87} = 1,15.$$

Варіант 2

Для підключення до руйнування наступного ступеня з меншим напруженням $\sigma_{екв11} = 40,76$ МПа за умови паралельності кінетичних кривих втоми необхідно така кількість циклів навантажування 9 ступені:

$$N_{91} = N_0 \left[\left(\frac{\sigma_{-1}}{\sigma_{екв9}} \right)^m - \left(\frac{\sigma_{екв11}}{\sigma_{екв9}} \right)^m \right] = 1874445 \text{ циклів або } n_{\text{бл}}^1 = \frac{N_9^1}{n_9} = 21 \text{ блок навантаження.}$$

Подальше зниження $\sigma_{,1}$ можна не враховувати через малу кількість в блоці циклів потенційно руйнівних ступенів. В такому випадку згідно з лінійною гіпотезою накопичення пошкоджень кількість блоків до руйнування дорівнюватиме

$$n_{\text{бл}} = n_{\text{бл}}^1 + \left(\frac{n_9}{N_9^{\text{коп}}} + \frac{n_{11}}{N_{11}^{\text{коп}}} \right)^{-1},$$

де: $N_9^{\text{коп}} = N_0 \left(\frac{\sigma_{екв11}}{\sigma_{екв9}} \right)^m = 5920305 \text{ циклів;}$

$N_{11}^{\text{коп}} = N_0 = 10^7 \text{ циклів;}$

$$n_{\text{бл}} = 21 + \left(\frac{89755}{5920305} + \frac{28482}{10^7} \right)^{-1} = 77 \text{ блоків.}$$

В результаті проведеного експериментального випробування згідно з розробленим блоковим навантажуванням було визначено кількість циклів до руйнування: $N N_{руйн}^{експ} = 16803800$ циклів, або 100 блоків навантажування. Руйнування відбулося на 11 ступені на відстані 20 мм від опорного торця ніпеля (див. рис. 1).

Як бачимо, розрахункова довговічність досить близько відповідає експериментальній. Так, відносна похибка розрахунку довговічності

$$\text{ті } \varepsilon = \frac{N_{руйн}^{експ} - N_{руйн}^{розн}}{N_{руйн}^{експ}} \text{ для першого варіанту}$$

дорівнює 13%, для другого – 23%. Це вказує на достатню для практичного визначення довговічності бурильних труб і замкових з'єднань достовірність параметрів кривої втоми, одержаних авторами [4, 6] на зірцях-моделях. Деяко більше значення довговічності, яке спостерігається при експерименті, може бути пояснене з статистичної точки зору, а також процесами "тренування" матеріалу зірця на ступенях блоку з низькою величиною напруження.

Література

1. Янтурин А.Ш. Предупреждение аварий с колоннами бурильных труб. – М.: ВНИИОЭНГ, 1989. – 53 с.
2. Івасів В.М. Методи та засоби управління бурильною колоною для забезпечення її надійності // Автореф. дис. докт. техн. наук. – Івано-Франківськ, 1999. – 31 с.
3. Івасів В.М., Шкіца Л.С., Фернюк М.М., Козак Я.І., Бернацький А.К. Методика втомних випробувань різбових з'єднань бурильних труб при програмному навантаженні // Розвідка та розробка нафтових і газових родовищ. – Івано-Франківськ. – 1997. – №34. – С. 137-141.
4. Щербюк Н.Д., Якубовский Н.В. Резьбовые соединения труб нефтяного сортамента и забойных двигателей. – М.: Недра, 1974. – 364 с.
5. Методы испытаний на усталость при эксплуатационных режимах нагружения. ГОСТ 25.507-85.
6. Дейли Ф. и др. Записывающее устройство для регистрации забойных параметров при бурении скважин. Пер. с англ. РНТС, ВНИИОЭНГ, сер. Бурение, 1969, № 7 – С. 30-37.
7. Высоцкий М.С., Почтенный Е.К., Парфенович Е.О. Сопротивление усталости элементов конструкций при двухчастотном нагружении // Вестник машиностроения. – 1995. – №1. – С. 3-6.