

МІНІСТЕРСТВО ОСВІТИ І НАУКИ УКРАЇНИ
ІВАНО-ФРАНКІВСЬКИЙ НАЦІОНАЛЬНИЙ ТЕХНІЧНИЙ УНІВЕРСИТЕТ
НАФТИ І ГАЗУ

ВАСЬКО АНДРІЙ ІВАНОВИЧ



УДК 622.243.22

**КЕРУВАННЯ ТРАЄКТОРІЄЮ СВЕРДЛОВИНИ ПРИ БУРІННІ
В СКЛАДНИХ ГІРНИЧО-ГЕОЛОГІЧНИХ УМОВАХ
НА ПРИКЛАДІ РОДОВИЩ ПРИКАРПАТТЯ**

05.15.10 – Буріння свердловин

АВТОРЕФЕРАТ

**дисертації на здобуття наукового ступеня
кандидата технічних наук (доктора філософії)**

Івано-Франківськ – 2019

Дисертацією є рукопис

Робота виконана в Івано-Франківському національному технічному університеті нафти і газу Міністерства освіти і науки України.

Науковий керівник: доктор технічних наук, професор
Чудик Ігор Іванович,
Івано-Франківський національний технічний
університет нафти і газу,
проректор з наукової роботи

Офіційні опоненти: доктор технічних наук, професор
Кунцяк Ярослав Васильович,
ПрАТ «Науково-дослідне бюро бурового
інструменту», м. Київ, генеральний директор

кандидат технічних наук
Гриманюк Володимир Ігорович,
АТ «Укргазвидобування», м. Київ,
головний фахівець з контролю за КРС відділу
супервайзингу внутрішньосвердловинних робіт

Захист відбудеться 07 листопада 2019 р. о 10⁰⁰ годині на засіданні спеціалізованої вченої ради Д 20.052.02 при Івано-Франківському національному технічному університеті нафти і газу за адресою: 76019, Україна, м. Івано-Франківськ, вул. Карпатська, 15.

Із дисертацією можна ознайомитися в науково-технічній бібліотеці Івано-Франківського університету нафти і газу за адресою: 76019, Україна, м. Івано-Франківськ, вул. Карпатська, 15.

Автореферат розісланий 04 жовтня 2019 р.

Учений секретар спеціалізованої
вченої ради, кандидат технічних
наук, доцент



І. М. Ковбасюк

ЗАГАЛЬНА ХАРАКТЕРИСТИКА РОБОТИ

Обґрунтування вибору теми дослідження. Постійне зростання видобутку нафти і газу вимагає підвищення техніко-економічних показників буріння свердловин та зменшення затрат під час розробки родовищ. За кордоном цю проблему вирішують шляхом спорудження похило скерованих (ПСС) та горизонтальних (ГС) свердловин. В Україні такі свердловини бурять, але в невеликих обсягах у зв'язку зі складністю у будівництві та недостатністю технічних засобів. Буріння свердловин у складних гірничо-геологічних умовах супроводжується різними ускладненнями та аваріями. На якість та точність спорудження похило скерованих свердловин впливає цілий ряд чинників. Якість проводки похило скерованих свердловин залежить від ступеня інформативності щодо гірничо-геологічних умов буріння та прийняття правильних технологічних рішень щодо подальшого керування траєкторією свердловини. Одним із напрямків покращення якості спорудження похило скерованих свердловин є використання ефективних способів та технічних засобів керування траєкторією їхньої осі.

Незважаючи на досить широкий набір інженерних рішень, метою яких є підвищення якості керування свердловиною, розв'язок задачі ефективного керування свердловиною на сьогодні залишається актуальним для нафтогазової галузі та потребує подальшого усестороннього вивчення у зв'язку зі зростанням об'ємів буріння похило скерованих свердловин.

Зв'язок роботи з науковими програмами, планами, темами.

Дисертаційна робота є фрагментом науково-дослідних і дослідно-конструкторських робіт Науково-дослідного інституту нафтогазової енергетики і екології Івано-Франківського національного технічного університету нафти і газу за період 2015 – 2017 рр. за темою «Науково-організаційні засади нарощування видобутку вітчизняних нафти і газу, їх транспортування та диверсифікації постачання для підвищення енергетичної безпеки України.

Мета і завдання дослідження. Метою роботи є дослідження впливу режимно-технологічних та гірничо-геологічних умов на просторову орієнтацію ствола свердловини, який формується різними неорієнтованими компоновками низу бурильної колони.

Основні задачі досліджень:

1. Аналіз гірничо-геологічних умов буріння, які впливають на траєкторію буріння свердловини.
2. Розроблення аналітичних залежностей для визначення бурового індексу анізотропії та зенітного кута осі свердловини залежно від режимно-технологічних параметрів та кута падіння пласта.
3. Аналітичні дослідження взаємодії нижньої частини бурильної колони з вибоєм і стінкою свердловини залежно від дії режимно-технологічних параметрів.
4. Встановлення залежностей відстані від долота до опорно-центруючих пристроїв для забезпечення заданого зенітного кута.

5. Визначення координат осі свердловини залежно від режимно-технологічних та гірничо-геологічних параметрів пластів.

6. Апробація отриманих наукових результатів у промислових умовах під час буріння похило скерованих свердловин.

Об'єктом дослідження є процес впливу режимно-технологічних та гірничо-геологічних умов на просторову орієнтацію ствола свердловини.

Предметом дослідження є управління траєкторією свердловин у складних гірничо-геологічних умовах.

Методи дослідження. Для вирішення поставлених задач було використано методи теорії пружності, математичного моделювання, програмування і статистики та експериментальні дослідження в лабораторних та промислових умовах.

Наукова новизна одержаних результатів.

1. Вперше шляхом запропонованої математичної моделі визначено та експериментально підтверджено показник бурового індексу анізотропії для рекомендованих характерних відкладів нафтових родовищ Прикарпаття, що дає змогу оцінювати вплив цього показника на викривлення свердловин під час застосування різних компонок низу бурильної колони та режимно-технологічних параметрів.

2. Вперше отримано аналітичні залежності між показником бурового індексу анізотропії, зенітним кутом свердловини, кутом нахилу пластів, компоункою низу бурильної колони та осьовим навантаженням на долото, що дозволяє визначати відстані від долота до опорно-центруючих пристроїв нижньої частини бурильної колони.

3. Вперше в програмному середовищі MathCAD одержано аналітичні залежності з метою визначення оптимального місця встановлення опорно-центруючих елементів низу бурильної колони для стабілізації зенітного та азимутального кутів під час буріння свердловин.

4. Удосконалено компоунку низу бурильної колони, яка обмежує бокове переміщення долота та сприймає нормальні сили, які передаються зі сторони вибою на нього, що дозволяє покращити ефективність керування свердловиною в складних гірничо-геологічних умовах.

Практичне значення одержаних результатів.

Використання наукових розробок дозволить визначити величину бурового індексу анізотропії для окремих пластів гірських порід, що складають розріз за результатами попередньо пробурених свердловин. Упровадження розробленої методики визначення бурового індексу анізотропії дасть можливість знизити темпи приросту зенітних кутів стволів свердловин та дозволить значно збільшити навантаження на долото без ризику зростання викривлення ствола свердловини.

Упровадження розробленої ступінчастої компоунки низу бурильної колони забезпечить зниження темпу приросту природнього викривлення ствола свердловини. Рекомендації щодо вибору компоунки низу бурильної колони (КНБК) та режимно-технологічних параметрів забезпечать успішне проведення заданих профілів свердловин.

Особистий внесок здобувача. Автор проаналізував літературні джерела з питань сучасного стану вивчення проблем викривлення свердловин та проаналізував промислові дані інклінометричних досліджень деяких пробурених свердловин Прикарпатського регіону. Розглянуто причини природнього викривлення свердловин [1, 4, 9, 10]. Проведено аналітичні дослідження взаємодії нижньої частини бурильної колони з вибоєм і стінкою свердловини, взявши до уваги режимно-технологічні параметри при застосуванні різних КНБК [2, 3, 8], де особистий внесок здобувача складає 50%. Розроблено методику визначення бурового індексу анізотропії за даними попередньо пробурених свердловин [5, 6, 7], особистий внесок здобувача – 50%. Складено програму в середовищі MathCAD та одержано графічні залежності для визначення оптимальної відстані від долота до місця встановлення опорно-центруючих елементів низу бурильної колони з метою набору, спаду чи стабілізації зенітного кута. У співпраці з іншими авторами розроблено конструкцію жорсткої ступінчастої компоновки із застосуванням нефрезуючих бокову стінку свердловини доліт, що запобігає викривленню свердловин [11], де особистий внесок здобувача становить 25%.

Апробація результатів дисертації. В роботі проаналізовано літературні джерела з питань сучасного стану вивчення проблем викривлення свердловин та промислові дані геофізичних досліджень вибірково пробурених свердловин Прикарпатського УБР. Розглянуто причини природнього викривлення свердловин. Запропоновано методику визначення бурового індексу анізотропії. Одержано графічні залежності для визначення оптимального місця встановлення опорно-центруючих елементів низу бурильної колони з метою набору, спаду чи стабілізації зенітного кута. Основні положення дисертації висвітлено і обговорено на Міжнародній науково-практичній конференції "Нафта і газ України-2013" (Яремче, 4-6 вересня 2013), Міжнародній науково-технічній конференції «Нафтогазова енергетика 2019» (Івано-Франківськ, 27-31 травня 2019 р.). У повному обсязі дисертаційну роботу апробовано на наукових семінарах кафедри буріння нафтових і газових свердловин ІФНТУНГ (квітень 2010 р., грудень 2013 р., жовтень 2018 р.).

Публікації. За матеріалами дисертації опубліковано 11 наукових праць, з яких 5 статей у фахових наукових журналах (в т.ч. 2 одноосібні, 1 стаття у зарубіжному фаховому журналі), 5 тез доповідей на міжнародних наукових конференціях та отримано 1 патент України на корисну модель.

Структура та обсяг роботи. Дисертаційна робота складається зі вступу, 4 розділів, висновків, списку використаних джерел (183 найменування). Викладено на 157 сторінках машинописного тексту, містить 33 рисунки та 4 таблиці.

Автор висловлює щире подяку своєму науковому керівникові, доктору технічних наук, професору Чудика І. І. за цінні поради в науковій роботі, колективу кафедри буріння свердловин ІФНТУНГ за підтримку та сприяння у проведенні наукових досліджень.

ОСНОВНИЙ ЗМІСТ РОБОТИ

У вступі розкрито сучасний стан проблеми викривлення свердловин та її значення для нафтогазової галузі, обґрунтовано актуальність теми дисертаційної роботи, сформульовано мету і завдання дослідження, відображено наукове та практичне значення отриманих результатів, зазначено особистий внесок здобувача та подано інформацію про апробацію результатів роботи.

У першому розділі проведено аналіз літературних джерел, які стосуються взаємодії нижньої частини бурильної колони з вибоєм та стінкою свердловини. Проведено аналіз та досліджено вплив анізотропії гірських порід на процес викривлення свердловин.

Дослідженню питань взаємодії низу бурильної колони з вибоєм та стінкою свердловини присвячені роботи багатьох вітчизняних та зарубіжних учених, зокрема: Боднарука Т. М., Васька І. А., Гулізаде М. П., Григулецького В.Г., Долика Р. М., Ішемгужина Е. И., Калініна А. Г., Маркова О. А., Мойсишина В. М., Оганова С. А., Оринчака М. І., Середи Н. Г., Сулакшина С. С., Чудика І. І., Юрича А. Р. та багатьох інших.

Однак у результаті аналізу встановлено недостатнє врахування впливу анізотропії гірських порід на просторове викривлення свердловин та недостатню кількість обґрунтованих підходів щодо визначення місця розташування опорно-центруючих пристроїв у компоновках низу бурильної колони з центратором, стабілізатором та відхилювачем. З метою обмеження інтенсивності викривлення свердловин у нижньоворотисенських, бистрицьких, добротівських та слобідських відкладах родовищ Прикарпаття варто застосовувати такі компоновки, які змогли б обмежити бокове переміщення долота та сприймати нормальні сили, що передаються зі сторони вибою на долото. Зазначено, що для цих умов найкраще використовувати жорсткі стабілізовані КНБК, до складу яких входить наддолотний калібратор з квадратними або зі спіральними канавками обважнені бурильні труби (ОБТ), чи компоновки з круглими ОБТ та декількома центраторами, розташованими на близькій відстані один від одного.

Це підтверджує актуальність теми дослідження і потребує вирішення.

Другий розділ присвячено постановці програми та обґрунтуванню способу дослідження. Проведено детальний аналіз схем досліджень стійкості нижньої частини необертової бурильної колони та її взаємодії з вибоєм та стінкою свердловини.

Розглянуто причини відхилення осі свердловини від заданого напрямку залежно від ступеня дії на неї різного роду відхиляючих зусиль. В аналітичному дослідженні реакцію вибою на долото P розкладено на три складових (рис.1), одна з яких - P_z - направлена по осі свердловини і за величиною дорівнює осьовому навантаженню на долото, а дві інші лежать у площині, нормальній до осі свердловини. Водночас зроблено припущення, що P_y лежить у площині викривлення свердловини (XOZ), а P_x перпендикулярна до площини (XOY).

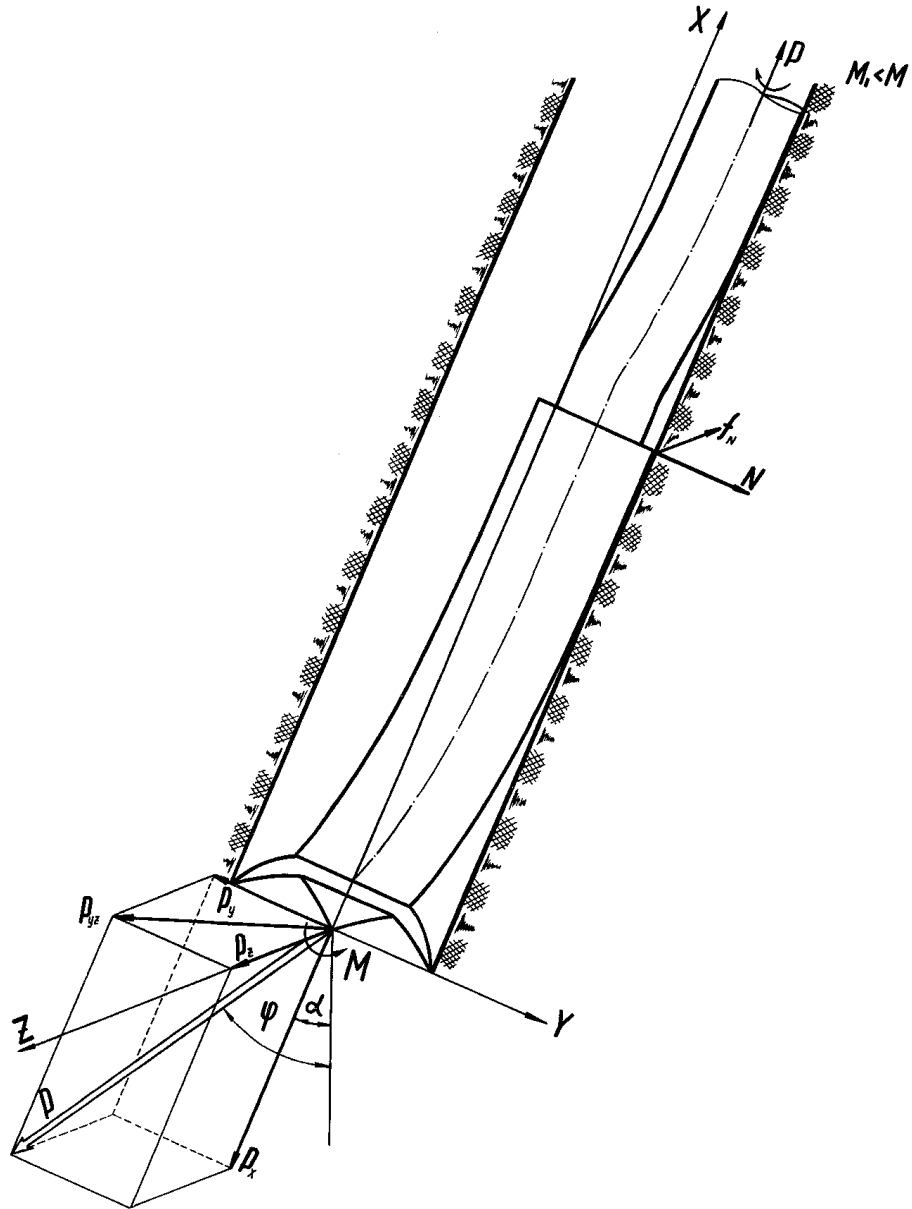


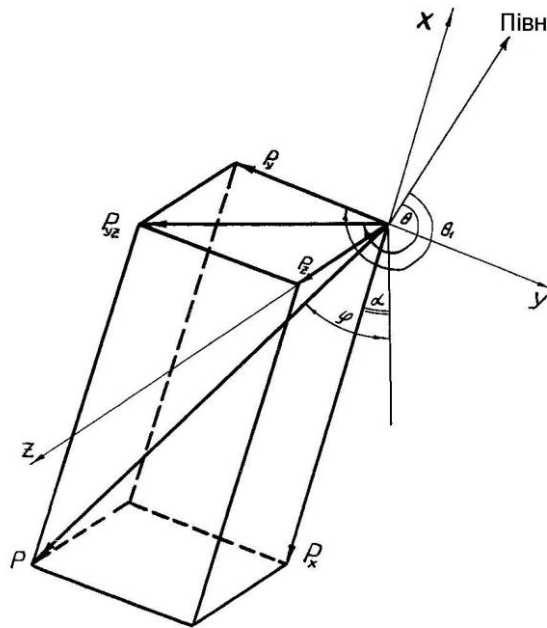
Рисунок 1 - Схема дослідження вектора навантаження на вибій при необертовій ступінчастій бурильній колоні

Напрямок навантаження на вибій визначають зенітним α та азимутальним θ кутами (рис. 2).

Кут поміж вертикаллю та вектором навантаження на вибій φ виражено через компоненти навантаження на вибій і зенітний кут свердловини

$$\varphi = \arctg \frac{\sqrt{P_y^2 + P_x^2}}{P_z} + \alpha. \quad (1)$$

Азимутальний кут навантаження на вибій θ дорівнює куту між напрямом на північ і проекцією сили P на горизонтальну площину, який визначають за годинниковою стрілкою.



Θ_1 – азимутальний кут дотичної до осі свердловини на вибій

Рисунок 2 - Кути, які характеризують напрямок сили, що діє на вибій

Аналітичний розв'язок задачі з визначення величини і напрямку навантаження на вибій з урахуванням крутного моменту і сил взаємодії бурильної колони зі стінкою свердловини є комплексний, оскільки пружна лінія згину набуває просторової форми (рис. 3 а). Тому при складанні диференціальних рівнянь просторової пружної лінії використано проєкції її на площини XOY та XOZ (рис. 3 б, в).

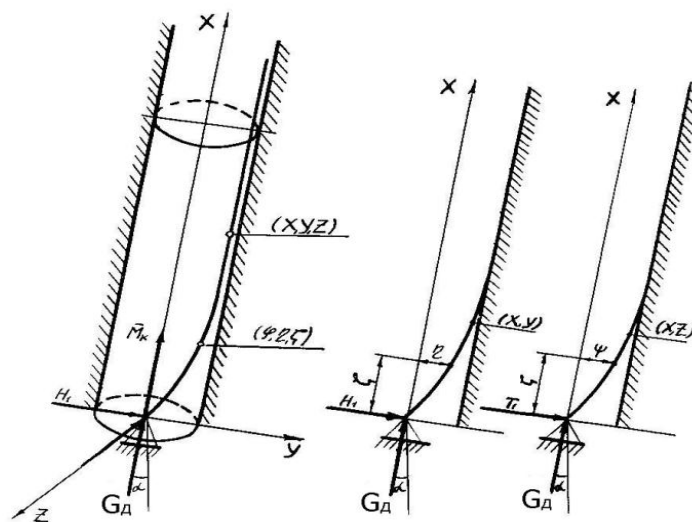


Рисунок 3 - Просторова напружена лінія нижньої частини бурильної колони (а) та її проєкції на площини XOY та XOZ (б і в)

Тоді диференціальні рівняння для першої (від вибою) ділянки колони будуть такі:

$$EI_1 \frac{d^2 Y_1}{dX^2} = -G_0 Y_1 + H_1 X + \int_0^x [(Y_1 - \eta) q_1 \cdot \cos \alpha + (X - \zeta) q_1 \cdot \sin \alpha] d\zeta + M_x \frac{dZ_1}{dX}, \quad (2)$$

$$EI_1 \frac{d^2 Z_1}{dX^2} = -G_0 Z_1 + T_1 X + \int_0^x [(Z_1 - \psi) q_1 \cdot \cos \alpha + (X - \psi) q_1 \cdot \sin \alpha] d\zeta + M_x \frac{dY_1}{dX}, \quad (3)$$

де G_0 , H_1 , T_1 - компоненти реакції вибою на долото;

X , Y , Z - координати точки, стосовно якої складено рівняння моментів; індекс при z , y , I і q відповідає номеру ділянки, (від вибою);

ζ, η, ψ - координати рухомої (будь-якої) точки між початком і кінцем ділянки інтегрування;

EI - жорсткість на згин колони труб;

q - вага одиниці довжини аналізованої секції ОБТ.

Наведені вище рівняння (2) і (3) не враховують момент сил тертя колони зі стінкою свердловини, рівняння якого аналогічне до рівняння моментів реакції вибою на долото.

Для оцінювання впливу сил, що діють на долото під час буріння розроблено математичну модель взаємодії низу бурильної колони з вибоєм та стінкою свердловини.

Розглянуто два відомі принципи, які лежать в основі спрямованого буріння свердловин. Одна група технічних засобів працює за принципом природного викривлення свердловин, а друга – використовує механізми штучного викривлення.

Встановлено, що ступінь та інтенсивність викривлення залежить від факторів, які являють собою складний комплекс. Вплив окремо кожного з факторів встановити практично дуже важко, проте за кінцевими результатами впливу можна визначати, що саме обумовлює закономірне викривлення та чинники, що спричиняють випадкове викривлення свердловини.

Для з'ясування впливу анізотропії гірських порід на ступінь та інтенсивність викривлення свердловини ми провели аналітичні дослідження для умов буріння в пласті, який залягає під кутом « γ » і має буровий індекс анізотропії « h_a » (рис. 4).

Для цього вибрано систему координат (рис. 4), спрямувавши вісь « X » перпендикулярно до площини падіння пласта, а вісь « Y » - паралельно площині падіння пласта. Прийнято, що буріння проводять відповідною за конструкцією компоновкою низу бурильної колони при певних режимно-технологічних параметрах. H і G_0 - відповідно, нормальна компонента реакції вибою до осі « X » і паралельна (осьова) компонента до осі « Y ».

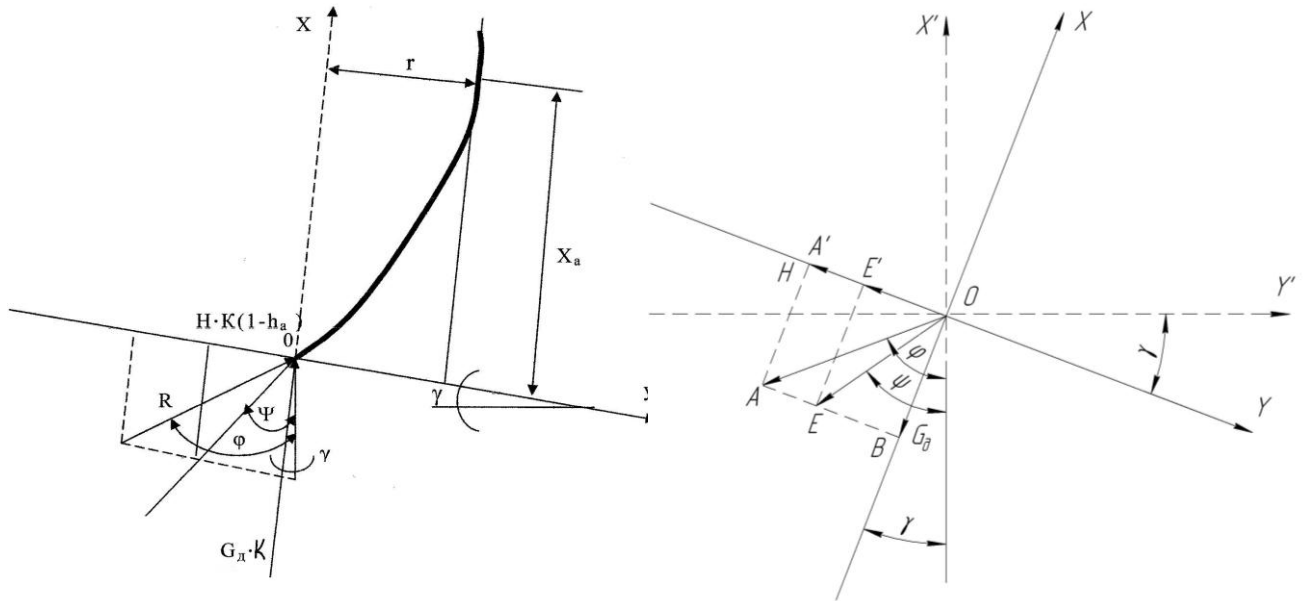


Рисунок 4 – Розрахункова схема для визначення бурового індексу анізотропії

Для анізотропних гірських порід переміщення у напрямку осі «Y» буде меншим, ніж для ізотропних порід на величину $(1-h_a)$, тобто $K \cdot (1-h_a) \cdot H$. Де K - коефіцієнт пропорційності, який залежить від властивостей порід.

З рисунка 4 виходить:

$$\operatorname{tg}(\varphi - \gamma) = \frac{\operatorname{tg}(\Psi - \gamma)}{1 - h_a}. \quad (4)$$

Для умови стабілізації при бурінні в похило залеглих анізотропних гірських породах $\Psi = \alpha$.

Підставивши у рівняння (4) $\Psi = \alpha$ з урахуванням, що $\operatorname{tg}(\varphi - \alpha) = \frac{h}{x_2} \cdot \operatorname{tg} \alpha$ і провівши відповідні перетворення, визначимо буровий індекс анізотропії « h_a »

$$h_a = \frac{\frac{h}{x_2} \cdot \operatorname{tg} \alpha}{\cos^2(\gamma - \alpha) \cdot \left[\frac{h}{x_2} \cdot \operatorname{tg} \alpha - \operatorname{tg}(\gamma - \alpha) \right]}, \quad (5)$$

де h , x_2 - нормальна складова реакції вибою та осьове навантаження у безрозмірному вигляді;

α , γ - зенітний кут свердловини та кут нахилу пласта;

$$h = \rho \left(\frac{x_2}{x_a} - 1 + \frac{2}{\pi} \right) - \frac{x_a}{2}, \quad (6)$$

де ρ , x_a - зазор між нижньою частиною бурильної колони і стінкою свердловини та відстань від долота до точки дотику бурильної колони зі стінкою свердловини, у безрозмірному вигляді;

$$\rho = \frac{r}{m \cdot \operatorname{tg} \alpha}, \quad (7)$$

де r , m - зазор між нижньою частиною бурильної колони і стінкою свердловини та коефіцієнт для переведення із розмірних величин у безрозмірні.

$$r = \frac{D_c - d_3}{2}, \quad (8)$$

де D_c, d_3 - відповідно, діаметр свердловини і зовнішній діаметр бурильної колони.

$$m = 1101,9029 \times \sqrt[3]{\frac{E \cdot I}{q \cdot \cos \alpha}}, \quad (9)$$

$$I = \frac{\pi}{64} \cdot (d_3^4 - d_6^4), \quad (10)$$

$$q = \frac{\pi}{4} \cdot (d_3^4 - d_6^4) \cdot (\rho_m - \rho_{np}), \quad (11)$$

де d_6 , ρ_m , ρ_{np} - внутрішній діаметр бурильної колони та відповідно густина матеріалу труб (сталі) і промивальної рідини.

За умови відомого бурового індексу анізотропії пласта, кута падіння і режимно-технологічних параметрів h/x_2 цю залежність розв'язують відносно величини зенітного кута:

$$\alpha = \operatorname{arctg} \left(\frac{\operatorname{tg}(\gamma - \alpha)}{\frac{h}{X_2} \cdot \left(1 - \frac{1}{h_a \cdot \cos^2(\gamma - \alpha)} \right)} \right), \quad (12)$$

Зібрано та проаналізовано промисловий матеріал 15-ти свердловин Прикарпаття (на площах: Луква-8св, Північна Долина-1св, Гвізд-1св, Пасічна-2св, Делятин-3св). Опрацьована інформація стала вихідним матеріалом для обчислення нормальної складової реакції вибою на долото, віднесеної до безрозмірного навантаження h/x_2 та розрахунків бурового індексу анізотропії h_a .

Для підтвердження результатів теоретичних досліджень проведено експериментальні випробування міцнісних характеристик натурних взірців гірської породи, відібраних при бурінні свердловин, які різняться між собою фізико-механічними властивостями, а також неоднорідні як за ступенем ущільнення, так і за ступенем тріщинуватості.

За результатами порівняння експериментальних та теоретичних значень бурового індексу анізотропії встановлено, що вони практично збігаються, а це свідчить про високу достовірність результатів аналітичних розрахунків.

Встановлено, що для отримання більш точних значень бурового індексу анізотропії необхідно ретельно фіксувати фактичні гірничо-геологічні параметри отримані за допомогою геофізичного каротажу.

За результатами проведених досліджень розроблено, затверджено та прийнято до використання на виробництві методикау визначення бурового індексу анізотропії.

Третій розділ присвячено аналітичному дослідженню вектора навантаження на вибій та величин взаємодії низу бурильної колони зі стінкою свердловини залежно від різних технологічних параметрів, виражених у безрозмірному вигляді.

Досліджено вплив навантаження на долото та сили взаємодії бурильної колони зі стінкою свердловини при бурінні в анізотропних гірських породах під час застосуванні різних компоновок низу бурильної колони (гладкої, зі встановленим центратором, стабілізатором та відхилювачем), зображених на рисунках 5 та 6.

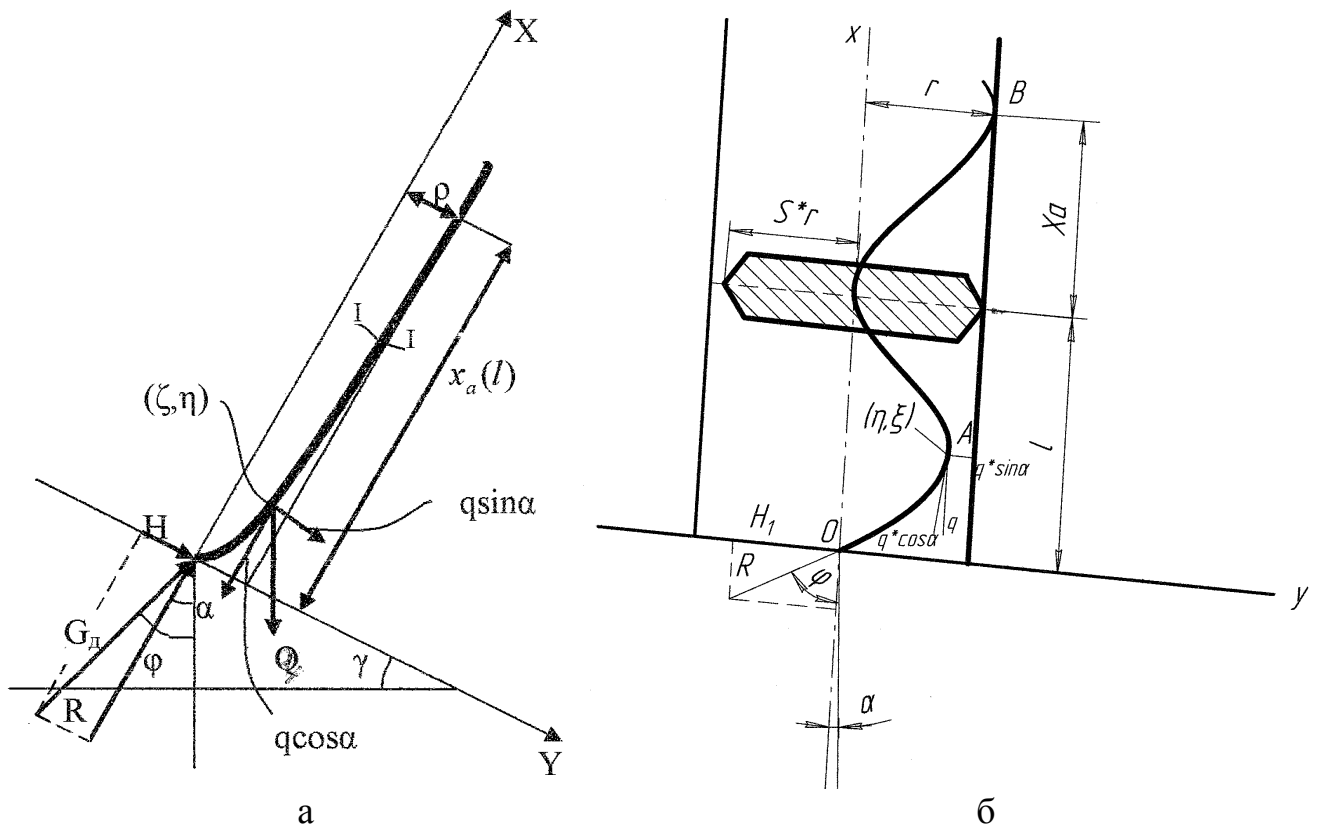


Рисунок 5 – Схема аналітичного дослідження взаємодії нижньої частини бурильної колони з вибоєм та стінкою свердловини гладкої КНБК (а) і з центратором (б)

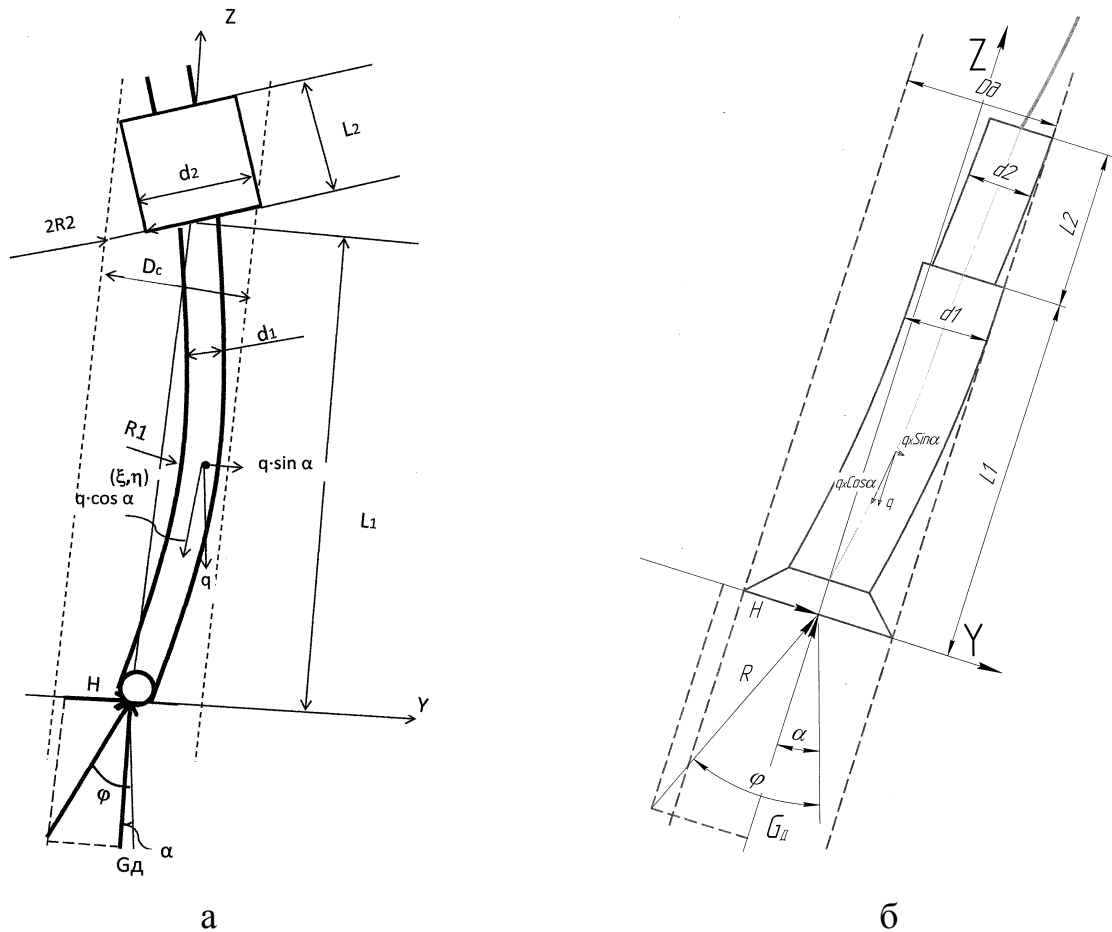


Рисунок 6 – Схема аналітичного дослідження взаємодії нижньої частини бурильної колони з вибоєм та стінкою свердловини зі стабілізатором (а) та з відхилювачем (б)

Для визначення складових реакції вибою на долото розглянуто рівновагу моментів, що діють на окрему ділянку бурильної колони та складено інтегро-диференціальне рівняння моментів пружної осі бурильної колони

$$EI \frac{d^2 y}{dx^2} = -G_d \cdot y + H \cdot x + \int_0^x [q \cdot \cos \alpha (y - \eta) + q \cdot \sin \alpha (x - \xi)] d\xi, \quad (13)$$

де $EI \frac{d^2 y}{dx^2}$ - момент внутрішніх сил.

Його розв'язування виконано методом апроксимації. В результаті отримано залежності для визначення нормальної складової реакції вибою на долото h до точки дотику бурильної колони зі стінкою свердловини « X_a » залежно від зазору « r » та безрозмірного навантаження « X_2 ».

У програмі MathCAD отримано відповідні графічні залежності, які можна використовувати на практиці, задаючи геометричні розміри компоновок, геометричні розміри свердловини, навантаження на долото. В безрозмірних одиницях графо-аналітичним методом визначають відстань від долота до опорно-центруючих елементів (ОЦЕ), від ОЦЕ до точки дотику колони зі стінкою свердловини, поперечну силу біля центратора, силу тиску ОЦЕ на стінку свердловини і підбирають розміри та місце встановлення ОЦЕ відносно долота для умов стабілізації зенітного кута.

Четвертий розділ присвячено питанню розроблення заходів для управління траєкторією свердловини з урахуванням бурового індексу анізотропії. Для безпечного проведення свердловини за заданою траєкторією з мінімальним відхиленням фактичних кутів від проектних під час буріння в умовах неоднорідних гірських порід, проходження прошарків з різними фізико-механічними властивостями рекомендовано враховувати буровий індекс анізотропії для кожного стратиграфічного комплексу, що дає можливість встановити залежність між анізотропністю гірських порід, режимно-технологічними параметрами та zenітним кутом свердловини.

Під час буріння свердловини, коли долото переходить з одного пласта в інший, внаслідок анізотропності порід та зміни їхніх кутових параметрів, вісь свердловини буде орієнтуватися в напрямі, перпендикулярному до площини падіння пласта. Для визначення впливу на напрям буріння режимно-технологічних факторів та кутових параметрів пласта розглянуто процес на межі переходу з одного пласта в інший (рис. 6).

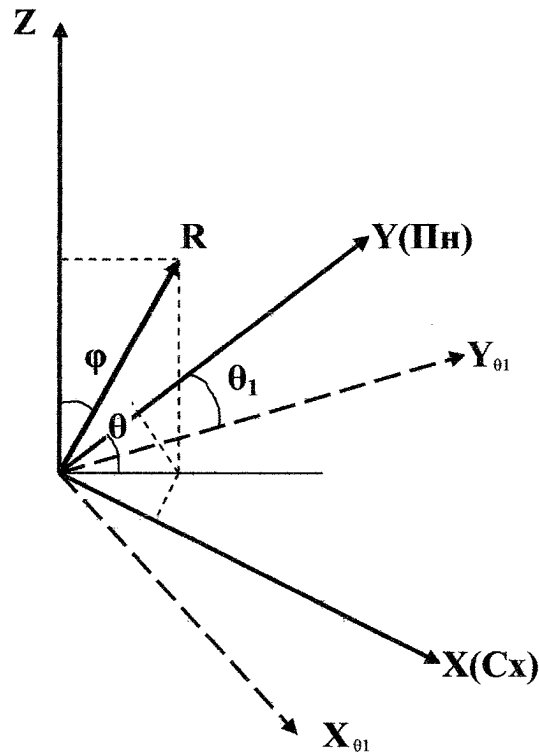


Рисунок 6 - Розрахункова схема просторового орієнтування свердловини

Приймаємо, що в першому пласті zenітний кут напрямку сили, що діє на долото, був рівний φ і спрямований в азимуті Θ , а пласт в який входить долото залягає під кутом γ в азимуті Θ_1 . Тоді прирости координат в кінці першого пласта будуть рівні:

$$\left. \begin{aligned} \Delta z &= R \cdot \cos \varphi \\ \Delta y &= R \cdot \sin \varphi \cos \Theta \\ \Delta x &= R \cdot \sin \varphi \sin \Theta \end{aligned} \right\}. \quad (14)$$

Шляхом повороту основної координатної системи відносно осі Z на кут Θ_1 для визначення приростів координат у новому пласті, отримуємо:

$$\left. \begin{aligned} \Delta z_{\Theta_1} &= \Delta z \\ \Delta y_{\Theta_1} &= \Delta y \cos \Theta_1 + \Delta x \sin \Theta_1 \\ \Delta x_{\Theta_1} &= \Delta x \cos \Theta_1 - \Delta y \sin \Theta_1 \end{aligned} \right\}. \quad (15)$$

Оскільки пласт, у який входить долото перебуває під кутом γ , то повернемо координатну систему відносно осі x на кут γ і одержимо:

$$\left. \begin{aligned} \Delta z_{\Theta_1\gamma} &= \Delta z_{\Theta_1} \cos \gamma + \Delta y_{\Theta_1} \sin \gamma \\ \Delta y_{\Theta_1\gamma} &= \Delta y_{\Theta_1} \cos \gamma - \Delta z_{\Theta_1} \sin \gamma \\ \Delta x_{\Theta_1\gamma} &= \Delta x_{\Theta_1} \end{aligned} \right\}. \quad (16)$$

Під час буріння в похило залеглих анізотропних породах напрям буріння не збігається з напрямом рівнодійної сили, а з напрямом рівнодійної швидкості. Тому для врахування впливу ступеня анізотропії гірських порід (h_a) на напрям буріння пропонуємо перехід від сил до швидкостей, вважаючи, що швидкості буріння в напрямі координатних осей будуть пропорційні величинам сил, що діють у цих напрямках, а в площині падіння пласта вони будуть меншими на величину $(1 - h_a)$. Враховуючи це, компоненти миттєвих переміщень на координатні осі мають такий вигляд:

$$\left. \begin{aligned} \Delta V_{z_{\Theta_1\gamma}} &= K \cdot \Delta z_{\Theta_1\gamma} \\ \Delta V_{y_{\Theta_1\gamma}} &= K \cdot \Delta y_{\Theta_1\gamma} (1 - h_a) \\ \Delta V_{x_{\Theta_1\gamma}} &= K \cdot \Delta x_{\Theta_1\gamma} (1 - h_a) \end{aligned} \right\}, \quad (17)$$

де K - коефіцієнт пропорційності між силою та швидкістю.

Повертаючи координатну систему у зворотному напрямі відносно осі x на кут γ , одержано:

$$\left. \begin{aligned} \Delta V_{z_{\Theta_1}} &= \Delta V_{z_{\Theta_1\gamma}} \cdot \cos \gamma - \Delta y_{\Theta_1\gamma} \cdot \sin \gamma \\ \Delta V_{y_{\Theta_1}} &= \Delta V_{y_{\Theta_1\gamma}} \cdot \cos \gamma + \Delta z_{\Theta_1\gamma} \cdot \sin \gamma \\ \Delta V_{x_{\Theta_1}} &= \Delta V_{x_{\Theta_1\gamma}} \end{aligned} \right\}. \quad (18)$$

Повертаючи координатну систему в зворотному напрямі відносно осі Z на кут Θ_1 , одержано:

$$\left. \begin{aligned} \Delta V_z &= \Delta V_{z_{\Theta_1}} \\ \Delta V_y &= \Delta V_{y_{\Theta_1}} \cdot \cos \Theta_1 + \Delta V_{x_{\Theta_1}} \cdot \sin \Theta_1 \\ \Delta V_x &= \Delta V_{x_{\Theta_1}} \cdot \cos \Theta_1 - \Delta V_{y_{\Theta_1}} \cdot \sin \Theta_1 \end{aligned} \right\}. \quad (19)$$

Підставивши в систему (19) значення відповідних величин із систем (14) – (18) і провівши відповідні спрощення, одержано компоненти миттєвих переміщень у напрямі основної координатної системи, згідно з якими проведено обчислення приросту координат осі свердловини:

$$\left. \begin{aligned} \Delta V_x &= K \cdot G_\delta \cos \alpha \left(1 - \frac{h}{x_2} \operatorname{tg}^2 \alpha \right) \cdot [a \cdot \operatorname{tg} \varphi \cdot \sin \Theta + b \cdot \sin \gamma \cdot \sin \Theta_1] \\ \Delta V_y &= K \cdot G_\delta \cos \alpha \left(1 - \frac{h}{x_2} \operatorname{tg}^2 \alpha \right) \cdot [a \cdot \operatorname{tg} \varphi \cdot \cos \Theta + b \cdot \sin \gamma \cdot \cos \Theta_1] \\ \Delta V_z &= K \cdot G_\delta \cos \alpha \left(1 - \frac{h}{x_2} \operatorname{tg}^2 \alpha \right) \cdot [a + b \cdot \cos \gamma] \end{aligned} \right\}, \quad (20)$$

де $\Delta V_x, \Delta V_y, \Delta V_z$ - прирости миттєвих переміщень у напрямі координатних осей.

У системі рівнянь (20) введено такі позначення:

$$a = 1 - h_a, \quad (21)$$

$$b = h_a \cdot \cos \gamma \cdot [\operatorname{tg} \varphi \cdot \operatorname{tg} \gamma \cdot \cos(\Theta - \Theta_1) + 1], \quad (22)$$

$$R \cdot \cos \varphi = G_\delta \cdot \cos \alpha \cdot \left(1 - \frac{h}{x_2} \operatorname{tg}^2 \alpha \right). \quad (23)$$

Для знаходження кута φ використано рівняння зміни складової реакції вибою Н від навантаження на долото G_δ (4).

Використавши тригонометричну тотожність, одержано:

$$\operatorname{tg} \varphi = \frac{\left(1 + \frac{h}{x_2} \right) \operatorname{tg} \alpha}{1 - \frac{h}{x_2} \operatorname{tg}^2 \alpha}. \quad (24)$$

Кінцеві поточні значення зенітного та азимутального кута α_i, Θ_i проектної свердловини, (що позначатимуться ψ та β), встановлено за такими залежностями:

$$\operatorname{tg} \psi_i = \frac{\sqrt{\Delta V^2 x_i + \Delta V^2 y_i}}{\Delta V z_i} = \frac{\sqrt{a^2 \cdot \operatorname{tg}^2 \varphi + b^2 \cdot \sin^2 \gamma + 2 \cdot a \cdot b \cdot \operatorname{tg} \varphi \cdot \sin \gamma \cdot \cos(\Theta - \Theta_1)}}{a + b \cdot \cos \gamma}. \quad (25)$$

$$\operatorname{tg} \beta = \frac{\Delta V x}{\Delta V y} = \frac{a \cdot \operatorname{tg} \varphi \cdot \sin \Theta + b \cdot \sin \gamma \cdot \sin \Theta_1}{a \cdot \operatorname{tg} \varphi \cdot \cos \Theta + b \cdot \sin \gamma \cdot \cos \Theta_1}. \quad (26)$$

Радіус кривизни визначимо за рівнянням:

$$R_i = \frac{\sqrt{\Delta V^2 x_i + \Delta V^2 y_i + \Delta V^2 z_i}}{2 \sin \frac{\Delta \eta_i}{2}}, \quad (27)$$

де $\Delta \eta_i$ - просторовий кут викривлення в заданому інтервалі

$$\Delta\eta_i = 2 \arcsin \sqrt{\sin^2 \frac{(\psi_i - \alpha_i)}{2} + \sin^2 \frac{(\beta_i - \Theta_i)}{2} \cdot \sin \alpha_{i-1} \cdot \sin \alpha_i} . \quad (28)$$

На основі проведених досліджень та отриманих результатів розроблено рекомендації з управління траєкторією свердловини, які дозволяють забезпечити довільне відхилення від вертикалі в процесі буріння.

За результатами проведених досліджень розроблено жорстку ступінчасту компоновку низу бурильної колони з хрестоподібним стабілізатором та модифікованим долотом, зі зменшеною фрезувальною дією на стінки свердловини, яка ефективно запобігає викривленню вертикальних інтервалів свердловин та дозволяє значно збільшити навантаження на вибій без остраху зростання інтенсивності викривлення свердловини. Промислові впровадження розробленої компоновки низу бурильної колони було проведено на одній із площ буріння Прикарпатського УБР.

ВИСНОВКИ

Дисертація є закінченою науково-дослідною роботою, у якій на основі виконаних теоретичних та промислових досліджень розроблено схему та методику дослідження вектора навантаження на вибій при використанні різних КНБК та отримано формулу для визначення комплексного бурового індексу анізотропії.

В результаті виконання дисертаційної роботи вирішено актуальне питання керування траєкторією свердловин в складних гірничо-геологічних умовах, якими характеризуються нафтові родовища Прикарпаття.

Отримано такі основні результати:

1. На основі аналізу літературних джерел встановлено, що на сьогоднішній день відсутні комплексні дослідження визначення бурового індексу анізотропії та його впливу на процес викривлення свердловин, зокрема для родовищ Прикарпатського регіону. Внаслідок цього погіршується точність проведення похило скерованих свердловин.

2. Отримано аналітичні залежності для визначення нормальної складової реакції вибою на долото при застосуванні гладкої компоновки, компоновок з центратором, стабілізатором та відхилювачем. Визначено вплив різних чинників на величину відхиляючої сили на долоті, яка спричиняє відхилення свердловини від проектного профілю.

3. Встановлено взаємозв'язок між буровим індексом анізотропії, zenітним кутом, кутом нахилу пластів, компоновкою низу бурильної колони, геометричними розмірами свердловини та осьовим навантаженням на долото. Доведено, що зі зростанням значення бурового індексу анізотропії зменшується відстань від долота до точки дотику як у гладкій КНБК, так і в компоновці низу бурильної колони з центратором.

4. Встановлено, що використання центратора у компоновці низу бурильної колони збільшує відстань від долота до точки дотику колони зі стінкою свердловини, що дозволяє збільшити навантаження на долото без

небезпеки зростання zenітного кута, а збільшення довжин плечей компоновок низу бурильної колони і стабілізатора зменшує кут стабілізації свердловини.

5. Отримано аналітичні залежності в безрозмірному вигляді для визначення бурового індексу анізотропії, а також проведено його експериментальне визначення, яке ґрунтується на методі втискування штампа. Причому доведено, що результати аналітичних розрахунків та експериментальних досліджень бурового індексу анізотропії практично збігаються, що свідчить про достовірність результатів аналітичних розрахунків бурового індексу анізотропії. Встановлено, що для характерних для Прикарпатського регіону відкладів гірських порід, значення бурового індексу анізотропії знаходяться в межах від 0,013 до 0,045.

6. Встановлено, що ступінчата жорстка КНБК з хрестоподібним стабілізатором і модифікованим долотом ефективно запобігає зменшенню інтенсивності викривлення вертикальних інтервалів свердловин у середньому від $3,2^\circ/100\text{м}$ до $0,8^\circ/100\text{м}$, що підтверджено практикою буріння.

7. Для підвищення якості робіт з керування траєкторією свердловини розроблено методику визначення бурового індексу анізотропії, яка прийнята до впровадження на буровому підприємстві.

СПИСОК ПУБЛІКАЦІЙ ЗА ТЕМОЮ ДИСЕРТАЦІЇ

Статті, у яких опубліковано основні результати дисертації:

1. Васько А. І. Просторове орієнтування осі свердловини. Розвідка та розробка нафтових і газових родовищ. ІФДТУНГ. 1996. №33. С.12-18.
2. Васько А. І. Взаємодія нижньої частини бурильної колони з вибоєм та стінкою свердловини. Збірник наукових праць УКРНДІгазу. Харків. 2010. №2. С. 66-71.
3. Васько І. А., Васько А.І. Вплив розташування та розмірів стабілізатора на величину zenітного кута. Науковий вісник ІФНТУНГ, 2010. №4. С. 37-41.
4. Васько І. А., Васько І. С., Васько А. І. Графоаналітичний метод коригування траєкторії свердловини. Розвідка та розробка нафтових і газових родовищ. ІФНТУНГ. 2010. №2(35). С. 41-44.
5. Воевидко И. В., Кочкодан Я. М., Васько А. И. Разработка методики определения бурового индекса анизотропии и оценка его влияния на пространственное ориентирование скважин. Вестник Белорусско-Российского университета. г. Могилёв. Республика Беларусь. 2019. №1. С. 5-13.

Тези наукових конференцій

6. Васько А. І. До методики визначення бурового індексу анізотропії: матеріали міжнародної науково-методичної конференції приуроченої 50-річчю кафедри «Буріння нафтових і газових свердловин» (м. Івано-Франківськ, 14-16 вересня 1995 р). Івано-Франківськ: ІФДТУНГ, 1995. С. 33-35.
7. Васько І. А., Васько І. С., Васько А. І. До методики визначення бурового індексу анізотропії: матеріали Міжнародної науково-технічної конференції «Інноваційні технології буріння свердловин, видобування нафти і

газу та підготовки фахівців нафтової галузі» (м. Івано-Франківськ, 3-6 жовтня 2012 р). Івано-Франківськ: ІФНТУНГ, 2012. С. 66-67.

8. Васько А. І., Долик Р. М. Вивчення напруженого стану нижньої частини бурильної колони: матеріали ІХ Міжнародної науково-практичної конференції «Європейська наука ХХІ століття» (м. Перемишль, 07-15 травня 2013 р). Перемишль, 2013. С. 63-65.

9. Васько А. І., Долик Р. М. До питання викривлення свердловин в анізотропних породах: матеріали ІХ Міжнародної науково-практичної конференції «Перспективи розвитку науки і техніки – 2013» (м. Перемишль, 07-15 листопада 2013 р). Перемишль, 2013. С. 69-73.

10. Васько А. І. Просторове орієнтування осі свердловини: матеріали 9-ї Міжнародної науково-практичної конференції «Нафта і газ України-2013» (Яремче, 04-06 вересня 2013 р). Київ: Українська нафтогазова академія, 2013. С. 58-59.

Патенти

11. Пат. №78919 Україна, МПК E21B 7/00. Жорстка компоновка низу бурильної колони з долотом, що не фрезує стінку свердловини. Оринчак М.І., Бейзик О.С., Васько А.І., Кирчей О.І. № u201209275; заявл. 30.07 2012; опуб. 10.04.2013, Бюл. №7.

АНОТАЦІЯ

Васько А. І. Керування траєкторією свердловини в складних гірничо-геологічних умовах на прикладі родовищ Прикарпаття. – На правах рукопису.

Дисертація на здобуття наукового ступеня кандидата технічних наук (доктора філософії) за спеціальністю 05.15.10 – Буріння свердловин. – Івано-Франківський національний технічний університет нафти і газу, Івано-Франківськ, 2019.

Дисертація присвячена дослідженню впливу режимно-технологічних та гірничо-геологічних умов на просторову орієнтацію ствола свердловини, який формується різними КНБК з метою покращення ефективності її керування.

Отримано аналітичні залежності комплексного показника бурового індексу анізотропії та показано вплив анізотропії гірських порід на викривлення свердловин.

Розроблено схему та дано обґрунтування способу досліджень взаємодії низу бурильної колони з вибоєм та стінкою свердловини з метою визначення впливу різних факторів на викривлення свердловин в анізотропних гірських породах як з гладкою КНБК, так і з включенням в її конструкцію центратора, стабілізатора та відхилювача.

Отримано аналітичні залежності та розроблено розрахункову програму в MathCAD для визначення відстані від долота до опорно-центруючих елементів з метою забезпечення заданого зенітного кута та дії сили тиску опорно-центруючих елементів на стінку свердловини.

Розроблено жорстку ступінчасту компоновку, що містить долото зі зменшеною фрезуючою здатністю, яку впроваджено на буровому підприємстві.

Ключові слова: похило скерована свердловина, анізотропія, центратор, буровий індекс анізотропії, навантаження на долото, опорно-центруючі елементи (ОЦЕ), компоновка низу бурильної колони (КНБК), інтенсивність викривлення, зенітний кут.

ABSTRACT

Vasko A. I. Management of the trajectory of wells in complex mining - geological conditions on the example of deposits of the Carpathian region. - On the rights of the manuscript.

Dissertation for obtaining an academic degree of candidate of technical sciences (doctor of philosophy) in major 05.15.10 – Well drilling. - Ivano-Frankivsk National Technical University of Oil and Gas, Ivano-Frankivsk, 2019.

The dissertation is devoted to the study of the influence of regime-technological and mining-geological conditions on the spatial orientation of the borehole, which is formed by different CBAs in order to improve the efficiency of well control.

Analytical dependences are obtained for determining the complex index of the anisotropy of the drilling index and the influence of rock anisotropy on the curvature of the wells is shown.

The scheme is developed and the method of research of the interaction of the bottom of the drill column with the face and the well of the well is given in order to determine the influence of various factors on the distortion of wells in anisotropic rocks, both with a smooth CNBC, and with the inclusion of a centralizer, stabilizer and deflector in its design.

Analytical dependencies are obtained for the distance from the bit to the support-centering elements to ensure a given zenith angle and the action of the pressure force of the support-centering elements on the well wall.

The scheme is developed and the justification of the method of studies of the interaction of the bottom of the drill string with the hole and the wall of the well is given to determine the influence of various factors on the curvature of the wells in anisotropic rocks, as well as with the inclusion of a centralizer and stabilizer in its design.

Analytical dependencies were obtained and a calculation program was developed in MathCAD to determine the distance from the bit to the support-centering elements in order to provide a given zenith angle and the pressure force of the support-centering elements on the well wall.

A rigid staircase has been developed containing a milling cutter with a drilling rig.

Keywords: obliquely directed well, anisotropy, centralizer, drill index of anisotropy, bit load, supporting-centering elements (OCE), bottom hole assembly (KNBK), curvature intensity, zenith angle.

АННОТАЦИЯ

Васько А. И. Управление траекторией скважины в сложных горно-геологических условиях на примере месторождений Прикарпатья. - На правах рукописи.

Диссертация на соискание учёной степени кандидата технических наук (доктора философии) по специальности 05.15.10 - Бурение скважин. - Ивано-Франковский национальный технический университет нефти и газа. Ивано-Франковск, 2019.

Диссертация посвящена исследованию влияния режимно-технологических и горно-геологических условий на пространственную ориентацию ствола скважины, который формируется различными КНБК с целью повышения эффективности управления скважиной.

В данной работе проведен анализ литературных источников, касающихся взаимодействия нижней части бурильной колонны с забоем и стенкой скважины. Приведена схема и дано обоснование способа исследования, методика проведенных экспериментальных исследований, статистическая обработка полученных результатов, выбрана математическая модель нижней части бурильной колонны.

Проведён сравнительный анализ действия горно-геологических факторов, влияющих на степень искривления скважины. Главной геологической причиной пространственного искривления скважин определено анизотропию горных пород.

Получены аналитические зависимости для определения комплексного показателя бурового индекса анизотропии и показано влияние анизотропии горных пород на искривление скважин. Проведены экспериментальные исследования с целью получения значений бурового индекса анизотропии на образцах кернов горных пород различных отложений месторождений Прикарпатья. Также предложено и передано для использования на буровое предприятие методику определения бурового индекса анизотропии.

Разработана схема и дано обоснование способа исследований взаимодействия низа бурильной колонны с забоем и стенкой скважины.

Проведён многофакторный анализ для оценки различных факторов на величину отклоняющего усилия на долоте. Установлено, что на величину и направление отклоняющего усилия на долоте влияют две группы факторов - геологические и режимно-технологические.

Для оценки направления действия вектора нагрузки на долото проведены аналитические исследования влияния анизотропии горных пород на управление траекторией скважины. Исследовано влияние осевой нагрузки на долото и силы взаимодействия бурильной колонны со стенкой скважины во время бурения в анизотропных горных породах при применении различных компоновок низа бурильной колонны (гладкой, с установленным центратором, стабилизатором и отклонителем).

Также изучено влияние длины стабилизатора и отклонителя на степень искривления скважины при известных других параметрах. Оценено изменение

их влияния на стенку скважины при различных вариациях геометрических размеров и режимно-технологических параметров.

В результате проведённых исследований получены аналитические зависимости, которые можно применять для определения оптимального расстояния от долота к опорно-центрирующим элементам с целью обеспечения заданного зенитного угла и действия силы давления опорно-центрирующих элементов на стенку скважины. Следует также отметить, что при отрицательных значениях силы давления центратор действует на нижнюю стенку, а при положительных значениях - на верхнюю стенку скважины. Это можно учитывать при бурении в неустойчивых породах.

На основании проведённых исследований разработано жёсткую ступенчатую компоновку с долотом, которому свойственно меньшее фрезерующее действие на стенку скважины в сравнении с обычным долотом. Данная компоновка показала свою эффективность во время испытаний на одном из месторождений Прикарпатья.

Проведена апробация полученных научных результатов в промышленных условиях при бурении в наклонно направленных скважинах, которая подтверждает достаточный уровень достоверности проведённых аналитических исследований.

Для удобства выполнения расчётов согласно разработанной методике составлена расчётная программа в MathCAD для определения расстояния от долота к опорно-центрирующим элементам с целью обеспечения заданного зенитного угла и силы их давления на стенку скважины. Разработаны рекомендации по управлению траекторией скважины.

Ключевые слова: наклонно направленная скважина, анизотропия, центратор, буровой индекс анизотропии, нагрузка на долото, опорно-центрирующие элементы, компоновка низа бурильной колонны, интенсивность искривления, зенитный угол.