

установки та похибки його вимірювання визначається виразом [1]:

$$p\left(\Delta_{T_c}, T_c\right) = \frac{1}{2\pi\sigma_{T_c}\sigma_T} \exp\left(-\frac{\Delta_{T_c}^2}{2\sigma_{T_c}^2} - \frac{T_c^2}{2\sigma_T^2}\right). \quad (1)$$

Виходячи з цього, для визначення допустимого відхилення та меж допуску, можна використати «правило трьох сігма», тобто допустиме відхилення тривалості роботи доїльних установок визначати за виразом (2):

$$\Delta_K = 3 \cdot \sqrt{D_U} = 3 \cdot \sigma_U, \quad (2)$$

де  $D_U$  - дисперсія тривалості роботи доїльної установки;  $\sigma_U$  - середнє квадратичне відхилення тривалості роботи доїльної установки.

В процесі отримано вираз, який визначає допустиме відхилення тривалості роботи стійлової доїльної установки при використанні доїльних апаратів без функції керування процесом доїння:

$$\Delta_{K_{SN}} = 3 \cdot \sqrt{2 \cdot R_S k + \frac{N_S}{Z_S} m_{DN}^2 (I_{DN} + 1)}. \quad (3)$$

Вираз, що визначає допустиме відхилення тривалості роботи стійлової установки при використанні доїльних апаратів з функцією керування процесом доїння:

$$\Delta_{K_{SK}} = 3 \cdot \sqrt{2 \cdot R_S k + \frac{N_S}{Z_S} m_{DK}^2 (I_{DK} + 1)}. \quad (4)$$

*1. Кучерук, В. Ю. Статистична модель тривалості машинного доїння на стійловій доїльній установці [Текст] / В. Ю. Кучерук, Є. А. Паламарчук, П. І. Кулаков, Т. В. Гнесь // Восточно-європейський журнал передових технологій. - 2014. - № 2/4 (68). - с. 31 - 77.*

УДК 532.6

## ПІДВИЩЕННЯ ТОЧНОСТІ ВИМІРЮВАННЯ ПОВЕРХНЕВОГО НАТЯГУ МЕТОДОМ МАКСИМАЛЬНОГО ТИСКУ В ГАЗОВОМУ ПУХИРЦІ

Кухар В. В., Р. Т. Боднар

*Івано-Франківський національний технічний університет нафти і газу,  
вул. Карпатська, 15, м. Івано-Франківськ, 76019*

У зв'язку з широким використанням поверхнево-активних речовини (ПАР) у теперішній час їхні властивості оцінюються переважно тільки за величиною поверхневого натягу (ПН): рівноважного чи динамічного.

Існує цілий ряд приладів і методів для визначення ПН, але найпоширенішим є метод максимального тиску в газовому пухирці (МТГП), який в свою чергу має ряд модифікацій. З них найпростішими в технічній реалізації і в методиці проведення вимірювань є однокапілярні прилади.

Величина ПН  $\sigma$  у них визначається згідно [1]:

$$\sigma = 0,503(P_m - \Delta\rho \cdot gh) \cdot r - 0,384\Delta\rho \cdot gr^2, \quad (1)$$

де  $P_m$  – максимальний тиск у газовому пухирці,  $\Delta\rho$  – різниця густин досліджуваної рідини газу,  $g$  – прискорення вільного падіння,  $h$  – глибина занурення капіляру в рідину,  $r$  – внутрішній радіус капіляру.

Але однокапілярні прилади вимірювання ПН мають недолік, пов'язаний з визначенням глибини занурення вимірювального капіляру в досліджувану рідину або фіксації торця капіляру на заданій глибині. Останній спосіб не вимагає додаткового вимірювального обладнання, але необхідно для кожного окремого вимірювання візуально фіксувати момент зіткнення торця капіляру з поверхнею рідини. Похибка фіксації цього моменту зіткнення приводить до зниження точності визначення ПН.

Для усунення суб'єктивності у визначенні моменту зіткнення торця капіляру з поверхнею рідини розроблено спосіб автоматичної фіксації цього моменту, що базується на явищі капілярного підняття рідини в капілярі. Висота капілярного підняття визначається за формулою [2]:

$$h = \frac{2\sigma \cdot \cos\theta}{\rho gr}, \quad (2)$$

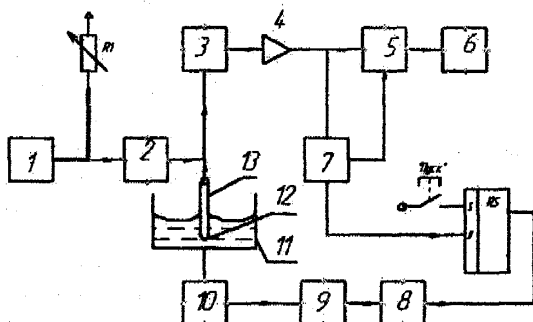
де  $\theta$  – крайовий кут змочування капіляру рідиною.

При використанні скляного капіляру для переважаючої більшості рідин є добре змочування, тому можна вважати  $\cos\theta = 1$ .

Стрибок стовпчика рідини в капілярі приведе до відповідного стрибка тиску всередині капіляру і зв'язаного з ним об'єму системи. Фіксуючи момент стрибка тиску, тим самим фіксується і моменту зіткнення торця капіляру з поверхнею рідини. На основі цього розроблена функціональна схема однокапілярного приладу для визначення ПН (рис.1) за методом МТГП.

Пневмоблок 1 служить для створення тиску всередині капіляра 13 і видування з нього пухирців 12. Змінний дросель  $R_1, R_2$  служить для регулювання тиску. Давач тиску 3 з'єднаний з капіляром і служить для перетворення величини тиску у відповідний електричний сигнал, який підсилюється до необхідної величини підсилювачем 4. Блок обробки сигналу 5 проводить обчислення згідно (1) і результати вимірювання виводяться на блок індикації 6. Перед початком вимірювання пневмоперемикачем 2 від'єднується пневмосистема від об'єму вузла капіляра і давача тиску для збільшення відносної зміни внутрішнього об'єму вузла капіляра і давача внаслідок стрибка рідини в капілярі, а відповідно до більшого перепаду тиску. Далше кнопкою Пуск RS-тригер переводиться в 1. Внаслідок цього ввімкнеться блок приводу двигуна 8 і запуститься кроковий двигун 9, який приведе в дію підйомний механізм 10, який піднімає столик із посудиною 11 з досліджуваною рідиною. В момент зіткнення торця капіляру з поверхнею рідини формувач імпульсів 7 виробляє імпульс внаслідок стрибка тиску, який переведе RS-тригер в 0, що приведе до початку занурення

капіляру на задану глибину. Після цього пневмоперемикачем 2 під'єднується пневмосистема для утворення пухирців з капіляру і почнеться процес вимірювання ПН.



- 1 – пневмоблок, 2 – пневмоперемикач, 3 – давач тиску, 4 – підсилювач,  
5 – блок обробки сигналу, 6 – блок індикації, 7 – формувач імпульсу,  
8 – блок приводу двигуна, 9 – кроковий двигун, 10 – підйомний механізм,  
11 – посудина з досліджуваною рідиною, 12 – газовий пухирець,  
13 – капіляр

**Рисунок 1– Функціональна схема приладу для вимірювання поверхневого натягу методом максимального тиску яка складається з пневмоблока 1, пневмоперемикача (2)**

1. Кисиль И.С. Методы и приборы контроля качества растворов поверхностно-активных веществ путем измерения поверхностного и межфазного натяжений: Дисс. ... докт. техн. наук. – Ивано-Франковск. – 1991. 2. Адамсон Ф. Физическая химия поверхностей: пер. с англ. / Под ред. З.М.Зорина, В.М.Муллера. М.: Мир.– 1979. – 568 с.

УДК 51-74

## **МОДЕЛЮВАННЯ ПОВЕРХНЕВОГО АКУСТИЧНОГО ПОЛЯ БЕТОННИХ КОНСТРУКЦІЙ З МЕТОЮ ВИЯВЛЕННЯ ДЕФЕКТІВ**

*Кучер О. Р.*

*Івано-Франківський національний технічний університет нафти і газу,  
вул. Карпатська, 15, м. Івано-Франківськ, 76019*

Надійність функціонування технічних об'єктів та житлових споруд значною мірою забезпечується якістю несучих великогабаритних бетонних конструкцій, тому виявлення тріщин та дефектів в таких конструкціях є нагальною і актуальною проблемою. Акустичні коливання звукового діапазону мають незначне затухання при розповсюдженні через бетон, тому побудова на їх базі методів виявлення дефектів залишається актуальним