

## ДОСЛІДЖЕННЯ ВПЛИВУ ТЕМПЕРАТУРНОГО ФАКТОРА НА ХАРАКТЕРИСТИКУ НАФТОВОГО СТРУМИННОГО НАСОСА

Д.О. Паневник

ІФНТУНГ; 76019, м. Івано-Франківськ, вул. Карпатська 15;  
e-mail: d.o.panevnik@mail.ru

*На основі аналізу основних схем використання нафтових ежекційних систем встановлений характер включення струминного насоса в гідравлічну систему свердловини, за якого може мати місце залежність режиму його роботи від термодинамічних умов експлуатації. Розглянутий вплив різниці температур робочого та інжектваного потоків на напірну характеристику нафтового струминного насоса з поверхневим силовим приводом. Аналіз структури рівнянь, що описують режим роботи струминного насоса, дозволив виділити складові, величина яких залежить від термодинамічних параметрів змішування потоків. Використовуючи поняття температурного розширення рідини, встановлено закономірності зміни густини змішаного потоку для різних співвідношень температур в характерних перерізах проточної частини струминного насоса. Отримані співвідношення відповідають фізичному змісту процесу змішування потоків в проточній частині струминного насоса і для граничних умов експлуатації ежекційної системи перетворюються на відомі рівняння Соколова Е.Я., Зінгера Н.М.*

Ключові слова: ежекційна система, температура змішуваних потоків, рівняння напірної характеристики.

*На основе анализа основных схем использования нефтяных эжекционных систем установлен характер включения струйного насоса в гидравлическую систему скважины, для которой может иметь место зависимость режима его работы от термодинамических условий эксплуатации. Рассмотрено влияние разницы температур рабочего и инжектируемого потоков на напорную характеристику нефтяного струйного насоса с наземным силовым приводом. Анализ структуры уравнений, описывающих режим работы струйного насоса, позволил выделить составляющие, величина которых зависит от термодинамических параметров смешиваемых потоков. Используя понятие температурного расширения жидкости, установлены закономерности изменения плотности смешанного потока для различных соотношений температур в характерных сечениях проточной части струйного насоса. Полученные соотношения удовлетворяют физическому содержанию процесса смешивания потоков в проточной части струйного насоса и для предельных условий эксплуатации эжекционной системы превращаются в известные уравнения Соколова Е.Я., Зингера Н.М.*

Ключевые слова: эжекционная система, температура смешиваемых потоков, уравнение напорной характеристики.

*Based on the analysis of main patterns of oil ejection systems application, the nature of the jet pump inclusion into the well hydraulic system, where there may be a dependence of the mode of operation on thermodynamic conditions. The influence of the temperature difference of working and injected flows on the head characteristics of the oil jet pump with the ground power drive was studied. Analysis of the structure of equations describing the mode of the jet pump made it possible to select the components' values depending on the thermodynamic parameters of the mixed flows. Using the concept of the liquid thermal expansion, the patterns of density of the mixed flow ratios for different temperatures in specific sections of the jet pump. These values correspond to the physical content of the flow mixing process of the jet pump process and boundary conditions are described by Ye. Ya. Sokolov's and N. M. Zinger's equations.*

Keywords: ejection system, temperature of mixed flows, head-flow characteristic equation.

Зважаючи на просту та надійну конструкцію насоса та здатність працювати в умовах високої температури та агресивного середовища, допоміжні на ранніх стадіях ежекційні технології набули самостійного значення. Основними перевагами використання гідроструминного способу нафтовидобування є широкий діапазон витрат струминного насоса, працездатність в похило орієнтованих свердловинах, тривалий міжремонтний період експлуатації, можливість заміни свердловинного гідроструминного обладнання без участі бригади поточного ремонту. Подальше удосконалення гідроструминного способу експлуатації свердловин дає змогу підвищити ефективність нафтовидобування і є актуальною задачею.

Сучасні технології нафтовидобування передбачають використання двох типів свердловинних ежекційних систем: з поверхневим та глибинним силовим приводом. В ежекційних

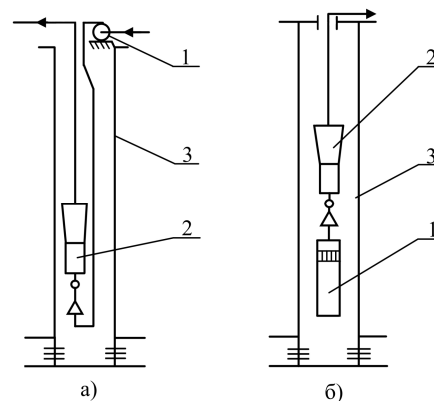
системах з глибинним приводом у вигляді електровідцентрового [1] або штангового [2] насоса однофазні змішувані потоки надходять з продуктивного горизонту та мають однакову температуру. Використання наземного силового привода передбачає змішування потоків з різними температурами. Джерелом високотемпературного ежектованого потоку є продуктивний горизонт, а низькотемпературна нафта надходить з устя свердловини та формує робочий потік струминного насоса. Різниця температур робочого та ежектованого потоків здійснює безпосередній вплив на характер їх змішування і робочий процес свердловинного струминного насоса.

Враховуючи вплив температури змішуваних потоків на ефективність експлуатації струминних насосів, нафтовидобувні компанії, що мають світовий досвід використання ежекційних технологій, практикують контроль тем-

ператури робочого агента, який подається в свердловину [3]. Незважаючи на значний об'єм проведених теоретичних досліджень процесу теплообміну в проточній частині струминного апарата тривалий час враховуються виключно при застосуванні газових [4] або рідинно-газових [5] ежекторів. В 90-х роках минулого століття розроблено методику [6] розрахунку свердловинного струминного насоса для відбору газорідинних сумішей, яка враховує термогазодинамічні перетворення в процесі дегазації пластової нафти. Основна мета використання даної методики полягає у визначенні оптимальних умов експлуатації струминного насоса свердловинної тандемної установки. Запропонована методика вимагає наявності значної кількості інформації стосовно властивостей флюїдів, а також зміни їх тиску і температури в процесі фазових перетворень і не може використовуватись під час змішування однофазних потоків.

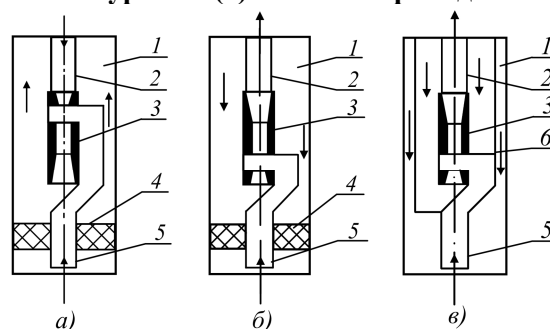
Метою досліджень, результати яких представлені в даній статті, є визначення впливу різниці температур змішуваних потоків на режим роботи свердловинної ежекційної системи та розроблення методики розрахунку напірної характеристики струминного насоса з поверхневим джерелом робочого агента.

З точки зору габаритних розмірів установки, більш прийнятною для умов роботи у свердловинах є установка із зануреним силовим приводом (рис. 1). Водночас використання поверхневого силового обладнання має ряд суттєвих переваг: можливість регулювання тиску і витрати робочої рідини, а також можливість введення в робочу рідину необхідних добавок (ПАР, деемульгатори та інше). На рис. 2 наведено основні схеми використання свердловинних струминних насосів з поверхневим силовим приводом. Особливості застосування даної ежекційної системи зумовлені наявністю трьох гідравлічних ліній: підведення робочого та інжектваного потоку і відведення змішаного потоку. Характерною особливістю перших двох схем (рис. 2) є наявність пакера, а відокремлення робочого та змішаного потоків здійснюється за допомогою колони НКТ. Відповідно до схеми (рис. 2а) робоча рідина з поверхні подається на робочу насадку струминного насоса по колоні НКТ. Інжектвана рідина з підпакерної області надходить в кільцевий простір, утворений зовнішньою поверхнею струминного насоса та внутрішньою поверхнею корпуса пристрою, а звідти – в приймальну камеру. Змішаний потік з дифузора струминного насоса надходить у затрубний простір над пакером і подається на поверхню. В конструкції схеми, наведеної на рис. 2б, збереження співвідносінь ліній підведення та відведення потоків дозволяє зберегти необхідні мінімальні габарити установки. Для цієї схеми робоча рідина подається в затрубний простір і каналами спеціальної муфти надходить на сопло струминного насоса. Інжектований потік із області під пакером через вікна в спеціальній муфті надходить у приймальну камеру насоса. Робочий та інжектований



1 – силовий привод (насос);  
2 – струминний насос; 3 – свердловина

Рисунок 1 – Схема розміщення струминного насоса у свердловині з поверхневим (а) та зануреним (б) силовим приводом



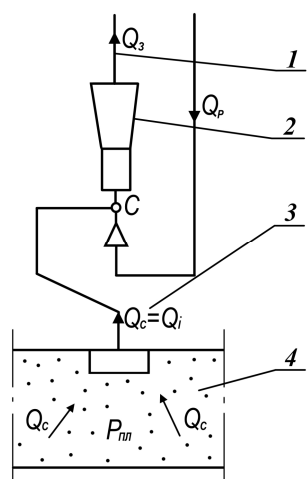
а), б) – пакерні струминні насоси;  
в) – безпакерний струминний насос;

1 – канал затрубного простору; 2 – канал бурової колони; 3 – струминний насос; 4 – пакер; 5 – всмоктувальна лінія струминного насоса; 6 – додаткова колона труб

Рисунок 2 – Конструктивне виконання ежекційних систем для нафтовидобутку

потік після змішування, не змінюючи напрямку руху, надходить в колону НКТ і на поверхню. Використання пакера дозволяє відокремити потоки робочої та інжектваної рідини. У двотрубній конструкції (рис. 2в) відокремлення потоків здійснюється за допомогою подвійної колони труб і спеціальної муфти. Для такої схеми використання струминного насоса робоча рідина надходить у міжтрубний простір двох колон і через спеціальну муфту прямує на робочу насадку. Змішана рідина надходить на поверхню по внутрішній колоні НКТ.

Не зважаючи на конструктивні відмінності, зображені на рис. 2, ежекційні системи мають однакову гідравлічну схему використання в свердловині (рис. 3). Робоча рідина з витратою  $Q_p$  надходить на робочу насадку струминного насоса 2 каналом НКТ 1 або кільцевим каналом, утвореним експлуатаційними та насосно-компресорними трубами. Інжектований потік з витратою  $Q_i$  надходить в приймальну камеру струминного насоса (точка "С" на схемі рис. 3) по всмоктувальній лінії 3, утвореній трубами НКТ. Витрата інжектваного потоку дорівнює витраті пластової рідини або дебіту свердловини.



1 – колона НКТ; 2 – струминний насос;  
3 – всмоктувальна лінія струминного насоса;  
4 – продуктивний горизонт;  
 $P_{пл}$  – пластовий тиск;  $Q_c$  – дебіт свердловини;  
 $Q_p$  – витрата робочого потоку;  
 $Q_3$  – витрата змішаного потоку

**Рисунок 3 – Гідравлічна схема  
ежекційної системи для нафтовидобування**

В практиці розрахунку режиму роботи свердловинного струминного насоса найбільш часто застосовують аналітичну модель, розроблену в ВТІ ім. Ф.Е. Дзержинського Е.Я.Соколовим і Н.М.Зінгером [7], які удосконалили та привели до сучасного вигляду рівняння П.Н.Каменева. Метод ВТІ дозволяє моделювати робочий процес струминного насоса за наявності різнофазних змішуваних потоків. Враховуючи, що струминний насос працює в свердловині за наявності твердих та газоподібних включень, для розрахунку його робочого процесу найбільш часто використовують теоретичну напірну характеристику, отриману за методикою Е.Я.Соколова, Н.М.Зінгера. Для низьконапірного струминного насоса рівняння напірної характеристики має вигляд

$$h = \frac{P_3 - P_i}{P_p - P_i} = \frac{\varphi_1^2}{K_{сн}} \left[ 2\varphi_2 + \left( 2\varphi_2 - \frac{1}{\varphi_4^2} \right) \frac{i^2 \rho_p}{(K_{сн} - 1)\rho_i} - \left( 2 - \varphi_3^2 \right) \frac{(1+i)^2 \rho_p}{K_{сн} \rho_3} \right], \quad (1)$$

де  $h$  – відносний напір струминного насоса;  
 $P_3, P_p, P_i$  – значення тисків відповідно змішаного, робочого та інжектваного потоків;  
 $\varphi_1, \varphi_2, \varphi_3, \varphi_4$  – коефіцієнти швидкостей робочої насадки, вхідних ділянок камери змішування та дифузора;  
 $K_{сн}$  – основний геометричний параметр струминного насоса, який визначається співвідношенням площ перерізів камери змішування та робочої насадки;  
 $i$  – коефіцієнт інжекції, який визначається співвідношенням витрат інжектваного та робочого потоків.

$\rho_3, \rho_p, \rho_i$  – густина відповідно змішаного робочого та інжектваного потоків.

Для високонапірного струминного насоса напірна характеристика містить додаткову складову, яка враховує зміну перерізу робочого потоку на вхідній ділянці камери змішування і визначається системою рівнянь

$$h = \frac{\varphi_1^2}{K_{сн}} \left[ 2\varphi_2 \frac{f_{p1}}{f_{p2}} + 2\varphi_2 \frac{\rho_p}{\rho_i} \frac{f_{p1}}{f_{i2}} i^2 - \left( 2 - \varphi_3^2 \right) \frac{\rho_p}{\rho_3} \frac{(1+i)^2}{K_{сн}} \right] - \frac{\Delta P_k}{\Delta P_p}; \quad (2)$$

$$\frac{\Delta P_k}{\Delta P_p} = \frac{\left( \frac{\varphi_1}{\varphi_4} \right)^2 \frac{\rho_p}{\rho_i} i^2}{\left( K_{сн} - \frac{1}{\sqrt{1 + \frac{\Delta P_k}{\Delta P_p}}} \right)^2}; \quad (3)$$

$$\frac{f_{p1}}{f_{p2}} = \frac{1}{\left( K_{сн} - \frac{f_{p2}}{f_{p1}} \right)}, \quad (4)$$

де  $f_{p1}, f_{p2}$  – площа робочого потоку на виході з робочої насадки і на вході в камеру змішування;

$f_{i2}$  – площа інжектваного потоку на вході в камеру змішування;

$\Delta P_k$  – зниження тиску на вхідній ділянці камери змішування;

$\Delta P_p$  – різниця тисків робочого та інжектваного потоку.

Максимальний напір, що створюється струминним насосом, має місце у випадку нульових значень коефіцієнта інжекції. Даний випадок особливо важливий для процесу використання струминного насоса під час освоєння свердловин, коли приплив нафти з продуктивного горизонту є незначним. Після підстановки в рівняння (1) - (4) значень коефіцієнта  $i = 0$  отримаємо формулу для визначення максимального напору струминного насоса

$$h_{\max} = \frac{\varphi_1^2}{K_{сн}} \left[ 2\varphi_2 - \frac{(2 - \varphi_3^2) \rho_p}{K_{сн} \rho_3} \right]. \quad (5)$$

Рівняння (5) стосується як низьконапірного, так і високонапірного струминного насоса.

Взаємозв'язок між напором струминного насоса і співвідношенням температур змішуваних потоків визначається її впливом на густину робочого та інжектваного середовища. У відповідності з формулою Д.Н.Менделєєва запишемо

$$\rho_i = \frac{\rho_{i15}}{1 + \beta_t (t_i - 15^\circ)}; \quad (6)$$

$$\rho_p = \frac{\rho_{p15}}{1 + \beta_t (t_p - 15^\circ)}; \quad (7)$$

де  $\rho_{i15}, \rho_{p15}$  – густина нафти відповідно інжектованого та робочого потоків за температури  $t = 15^\circ \text{C}$ ;

$\beta_t$  – коефіцієнт температурного розширення нафти;

$t_i, t_p$  – температура відповідно інжектованого та робочого потоків.

Густина змішаного потоку визначаємо із врахуванням очевидних співвідношень

$$\rho_3 = \frac{m_p + m_i}{V_3} = \frac{\rho_p V_p + \rho_i V_i}{V_3} = \frac{\rho_p Q_p t + \rho_i Q_i t}{Q_3 t} = \frac{\rho_p Q_p + \rho_i Q_i}{Q_3} \quad (8)$$

де  $m_p, m_i$  – маса відповідно робочого та інжектованого потоків;

$V_p, V_i, V_3$  – об’єми робочого, інжектованого та змішаного потоків;

$t$  – проміжок часу;

$Q_p, Q_i, Q_3$  – витрати робочого, інжектованого та змішаного потоків.

Враховуючи визначення коефіцієнта інжекції, запишемо

$$Q_i = Q_p i; \quad Q_3 = Q_p + Q_i = Q_p (1 + i).$$

Тоді формулу для визначення густини змішаного потоку отримаємо у вигляді

$$\rho_3 = \frac{\rho_p + \rho_i}{1 + i} \quad (9)$$

Отримане рівняння відповідає фізичному змісту процесу змішування потоків. Дійсно, у випадку, коли  $\rho_p = \rho_i$ , густина змішаного потоку набуває значення  $\rho_3 = \rho_p = \rho_i$ . У випадку, коли підсмоктування інжектованого потоку відсутнє (тобто  $i = 0$ ), густина змішаного потоку набуває значення  $\rho_3 = \rho_p$ .

Враховуючи, що для робочого потоку використовують нафту, яка видобувається на даній свердловині, можна записати  $\rho_{i15} = \rho_{p15}$ . Тоді, враховуючи формули (6), (7), останнє рівняння подамо у вигляді

$$\rho_3 = \frac{\rho_{15}}{1 + i} \left[ \frac{1}{1 + \beta_t (t_p - 15^\circ)} + \frac{i}{1 + \beta_t (t_i - 15^\circ)} \right] \quad (10)$$

Рівняння напірної характеристики струминного насоса містить співвідношення густин потоків в окремих лініях ежекційної системи. Співвідношення густини робочого та інжектованого потоків може бути визначено використанням рівнянь (6)-(7)

$$\frac{\rho_p}{\rho_i} = \frac{1 + \beta_t (t_i - 15^\circ)}{1 + \beta_t (t_p - 15^\circ)} \quad (11)$$

Враховуючи, що  $t_i \geq t_p$ , співвідношення густин робочого та інжектованого потоків визначаємо використовуючи рівняння (7),(10)

$$\frac{\rho_p}{\rho_3} = \{1 + i\} \cdot \left\{ \left[ 1 + \beta_t (t_p - 15^\circ) \right] \times \left[ \frac{1}{1 + \beta_t (t_p - 15^\circ)} + \frac{i}{1 + \beta_t (t_i - 15^\circ)} \right] \right\}^{-1} \quad (12)$$

Аналіз отриманих рівнянь для реальних умов використання струминного насоса в свердловині доводить, що зміна густини пластового флюїду під дією температури не перевищує 1%. Зокрема, для значень параметрів рівнянь (11), (12):  $i = 3,0$ ;  $t_p = 30^\circ \text{C}$ ;  $t_i = 50^\circ \text{C}$ ;  $\beta_t = 0,00072 \text{ град}^{-1}$ . Співвідношення густин становить

$$\frac{\rho_p}{\rho_i} = 1,014; \quad \frac{\rho_p}{\rho_3} = 1,0107.$$

Таким чином, зважаючи на незначний вплив температури на густина нафти, можна стверджувати, що наведені в роботі [7] рівняння характеристики струминного насоса з достатнім ступенем точності можуть використовуватись для високотемпературних свердловин.

Завданням подальших досліджень є дослідна перевірка отриманих аналітичних залежностей.

### Література

- 1 Дроздов А.Н. Применение насосно-эжекторных систем «Тандем» на нефтяных месторождениях Российской Федерации / А.Н. Дроздов и др. // Нефтепромысловое дело. – 2004. – № 3. – С. 31-46.
- 2 Молчанова В.А. Исследование эффективности устройства для откачки газа из затрубного пространства / В.А. Молчанова, А.С. Топольников // Нефтепромысловое дело. – 2007. – № 10. – С. 34-40.
- 3 Тьондродипутро Б. Применение струйных насосов для добычи нефти в отдаленных районах / Б. Тьондродипутро и др. // Нефть, газ и нефтехимия за рубежом. – М.: Недра, 1987. – № 1. – С.11-14.
- 4 Абрамович Г.Н. Прикладная газовая динамика / Г.Н. Абрамович. – М.: Недра, 1969. – 824 с.
- 5 Донец К.Г. Гидроприводные струйные компрессорные установки / К.Г. Донец. – М.: Недра, 1990. – 174 с.
- 6 Мищенко И.Т. Струйные насосы для добычи нефти / И.Т. Мищенко и др. – М.: Нефть и газ, 1996. – 156 с.
- 7 Соколов Е.Я. Струйные аппараты / Е.Я.Соколов, Н.М. Зингер. – М.: Энергоатомиздат, 1989. – 352 с.

Стаття надійшла до редколегії  
07.10.15

Рекомендована до друку  
професором **Копеєм Б.В.**  
(ІФНТУНГ, м. Івано-Франківськ)  
канд. техн. наук **Цьомком В.В.**  
(НДПІ ПАТ «Укрнафта», м. Івано-Франківськ)