

ТЕХНОЛОГІЇ ВНУТРІШНЬОТРУБНОГО ОБСТЕЖЕННЯ ТА РЕМОНТУ ВАЖКОДОСТУПНИХ ДІЛЯНОК ГАЗОНАФТОПРОВОДІВ

¹С.І. Тихонов, ¹Я.В. Дорошенко, ²К.А. Поляруш

¹ІФНТУНГ, 76019, м. Івано-Франківськ, вул. Карпатська, 15, тел. (03422) 42157, e-mail: m-oksana-t@ukr.net

²ПАТ "Київенерго" СВП "Київські Теплові Мережі" РТМ "Печерськ", 01103, м. Київ, вул. Товарна, 1, тел. (044) 5298875, e-mail: pubrel@kievenergo.com.ua

Обґрунтовано доцільність застосування внутрішньотрубних засобів для обстеження та ремонту важкодоступних ділянок газонафтопроводів, прокладених під водою на значних глибинах, в важкодоступній болотистій, гірській місцевості та споруджених способом похило-скерованого буріння.

Здійснено характеристику дефектів, які виникають під час спорудження та експлуатації трубопроводів. Встановлено, які види дефектів можливі на важкодоступних ділянках газонафтопроводів.

Наведено тренди сьогодення з внутрішньотрубного обстеження та ремонту важкодоступних ділянок газонафтопроводів. Проаналізовано технічні можливості засобів внутрішньотрубного обстеження (інтелектуальних поршнів, кроулерів), встановлено їх переваги та недоліки. Класифіковано та здійснено аналіз існуючих методів внутрішньотрубного ремонту, включаючи пакери, лайнери (С, U – лайнери, примус лайнери, лайнери панчохи), наплавлення (роботизованими апаратами, ручним дуговим зварюванням), металеві вставки (труба в трубі, внутрішньотрубні муфти), виділено особливості, переваги та недоліки кожного з них, зроблено висновки про придатність того чи іншого методу для ремонту різних дефектних ділянок газонафтопроводів.

Наведено пріоритети розвитку внутрішньотрубних технологій ремонту важкодоступних ділянок газонафтопроводів. Встановлено, що найуніверсальнішими та найекономічнішими технологіями внутрішньотрубного ремонту є внутрішньотрубні роботи – сучасний світовий тренд в ремонті трубопроводів.

Наведено конструктивні частини внутрішньотрубних роботів, види їх шасі, їх переваги та недоліки, виділено найперспективніші з них для вирішення задач ремонту важкодоступних ділянок магістральних газонафтопроводів різних діаметрів.

Ключові слова: дефект, пакер, лайнер, наплавлення, внутрішньотрубний робот.

Обоснована целесообразность применения внутритрубных средств для обследования и ремонта труднодоступных участков газонефтепроводов, проложенных под водой на больших глубинах, в труднодоступной болотистой, горной местности и сооруженных способом наклонно-направленного бурения.

Охарактеризованы дефекты, возникающие при сооружении и эксплуатации трубопроводов. Установлено, какие виды дефектов возможны на труднодоступных участках газонефтепроводов.

Приведены тренды внутритрубного обследования и ремонта труднодоступных участков газонефтепроводов. Осуществлен анализ технических возможностей средств внутритрубного обследования (интеллектуальных поршней, кроулеров), указаны их преимущества и недостатки. Проведен анализ и классификация существующих методов внутритрубного ремонта, включая пакеры, лайнеры (С, U - лайнеры, примус лайнеры, лайнеры чулки), наплавка (роботизированными аппаратами, ручной дуговой сваркой), металлические вставки (труба в трубе, внутритрубные муфты), выделены особенности, преимущества и недостатки каждого из них, сделаны выводы о пригодности того или иного метода для ремонта различных дефектных участков газонефтепроводов.

Приведены приоритеты развития внутритрубных технологий ремонта труднодоступных участков газонефтепроводов. Установлено, что самыми универсальными и экономичными методами внутритрубного ремонта являются внутритрубные работы – современный мировой тренд в ремонте трубопроводов.

Приведены конструктивные части внутритрубных роботов, виды шасси, их преимущества и недостатки. Из их числа выделены перспективные для решения задач ремонта труднодоступных участков магистральных газонефтепроводов различных диаметров.

Ключевые слова: дефект, пакер, лайнер, наплавка, внутритрубный робот.

Expediency of in-tube tools for inspection and repair of oil and gas pipelines' hard-to-reach areas laid under water at great depths in a remote swampy, mountainous terrain, built by means of directional drilling was defined.

The analysis of the defects during pipelines' construction and operation was performed. The defect types in oil and gas pipelines' hard-to-reach areas were determined.

The trends of the in-tube inspection and repair of oil and gas pipelines' hard-to-reach areas were listed. The analysis of the technical feasibility of in-tube inspection (intelligent pig, crawler) was performed; their advantages and disadvantages were outlined. The analysis and classification of existing methods of the in-tube repair, including packers, liners (C, U - liners, primus liners, liners stockings) were performed, welding (robotic devices, manual arc welding), metal inserts (tube-in-tube, in-tube sleeve), the features, advantages and disadvantages were defined, the conclusions about the suitability of a method for the repair of different defect spots of oil and gas pipelines were made. The development priorities of in-tube repair of oil and gas pipelines' hard-to-reach areas were outlined. It was found that the most versatile and cost-effective method of repair are by means of in-tube robots – the current world trend in pipelines repair.

The structural parts consist of in-tube robots were presented and the types of in-chassis robots, their advantages and disadvantages, promising for solving main oil and gas pipelines' hard-to-reach areas of different diameters were highlighted.

Keywords: defect, packer, liner, welding, in-tube robot.

Вступ. Магістральні газонафтопроводи, маючи значну протяжність, перетинають багато природних та штучних перешкод. Існує багато ділянок газонафтопроводів, прокладених під водою на значних глибинах, у важкодоступній болотистій, гірській місцевості. Крім того, на сьогодні споруджено та реконструйовано багато переходів газонафтопроводів через природні та штучні перешкоди способом похило-скерованого буріння. Установками похило-скерованого буріння трубопровід заглиблюється на значну глибину під перешкодою, що унеможливає зовнішній доступ до нього.

Також останнім часом все більше трубопроводів прокладають дном морів і океанів. Такі підводні трубопроводи традиційно вважаються найнебезпечнішими ділянками нафтогазотранспортної системи. Аварії, які супроводжуються витіканням транспортованого продукту з пошкоджених підводних трубопроводів, призводять до важких екологічних наслідків і значних збитків.

Через необхідність забезпечення надійності таких важкодоступних ділянок газонафтопроводів та неможливість застосування традиційних методів ремонту в таких місцях треба розробляти та впроваджувати високотехнологічні методи ремонту, які дадуть змогу виконати ремонт без зовнішнього доступу до трубопроводу.

Найдешевшими та найперспективнішими є внутрішньотрубні методи ремонту таких важкодоступних ділянок газонафтопроводів, які дають змогу ремонтувати дефекти стінки труби без зовнішнього доступу до трубопроводу.

Внутрішньотрубним ремонтом газонафтопроводів на сьогодні займаються багато зарубіжних науковців, фірм. Одними з найактуальніших праць, присвячених безтраншейним технологіям та внутрішньотрубним роботам, є [1-7].

В Україні практично не розробляються і не впроваджуються технології внутрішньотрубного ремонту не тільки магістральних газонафтопроводів, а і мереж газопостачання міст та населених пунктів, де вони є надзвичайно актуальними. Технології, якими на сьогодні в Україні ремонтують важкодоступні ділянки газонафтопроводів, є матеріало-, трудо- та енергомісткими. Часто важкодоступні ділянки реконструюють прокладанням паралельних ниток, що вимагає значних капіталовкладень.

Складність, висока вартість ремонту важкодоступних ділянок газонафтопроводів та жорсткі вимоги, які висуваються до ремонту та реконструкції таких об'єктів, вимагають вирішення складних науково-технічних задач, вивчення та впровадження передових досягнень сучасної науки і техніки. Для розроблення і впровадження ефективних, економічних технологій внутрішньотрубного ремонту газонафто-

проводів треба вивчати передовий світовий досвід, виділити найефективніші технології, встановити їх можливості, переваги та недоліки.

Виклад основного матеріалу. Важливу роль для забезпечення надійності нафтогазопроводів відіграє вчасне і якісне обстеження їх технічного стану. Так, послідовно нарощуючи обсяги діагностики лінійної частини магістральних газопроводів та своєчасного усуваючи виявлені дефекти ПАТ „Укртрансгазу” вдалося суттєво зменшити кількість аварій магістральних газопроводів з 45 у 2005 році до 34 у 2010-му. [8] Щоб своєчасно приймати рішення про ремонт тієї чи іншої ділянки, визначати об'єм ремонтних робіт та технологію ремонту важливо чітко знати технічний стан трубопроводу. Треба виявляти дефекти геометрії труби (еліптичність, вм'ятини тощо), дефекти стінки труби (корозія, тріщини, риски, задири, розшарування, дефекти зварних з'єднань тощо), цілісність ізоляційного покриття.

Для визначення стану стінки труби на сьогодні найширше застосовують внутрішньотрубні діагностичні пристрої. Такі внутрішньотрубні пристрої за конструкцією можна поділити на два види:

- інтелектуальні (діагностичні) поршні (рис. 1, а);
- кроулери (самохідні діагностичні роботи) (рис. 1, б).

Інтелектуальні поршні, рухаючись у середовищі транспортованого продукту, магнітними, індуктивними чи ультразвуковими давачами діагностують трубопровід. Під час руху поршня інформація про стан стінки труби та ізоляційне покриття трубопроводу записується на електронні носії інформації.

Кроулери є колісними або гусеничними (рис. 1, б) керованими платформами з установленими на них набором давачів. Кроулери переміщуються всередині не введеного або виведеного з експлуатації трубопроводу в автономному режимі (живлення від акумулятора) або з живленням з допомогою кабеля.

Інтелектуальні поршні мають певні переваги над кроулерами, а саме:

- велика протяжність обстежуваної ділянки трубопроводу (між вузлами запускання-приймання засобів очищення та діагностування);
- можливість діагностування ізоляційного покриття;
- не потрібна повна зупинка транспортування продукту.

Однак інтелектуальні поршні мають низку серйозних недоліків:

- відносна дороговизна;
- трудомістке і досить суб'єктивне розшифрування результатів;

- вірогідність застрягання в місцях ділянок лінійної частини складної геометрії (трійники, відводи тощо).



а)



б)

а) – інтелектуальний поршень; б) – кроулер

Рисунок 1 – Внутрішньотрубні діагностичні пристрої

Водночас кроулери є маневровими, здатні рухатись у напрямку, визначеному оператором, долати ділянки з малим радіусом повороту і великим нахилом. Кроулери оснащені більш досконалими діагностичними пристроями (у тому числі телекамерами) але не здатні рухатись у середовищі транспортованого продукту і на великі віддалі.

Щоб правильно підібрати діагностичний пристрій для обстеження важкодоступних ділянок та технологію їх ремонту, важливо знати, які дефекти стінки труби можливі в таких місцях.

Дефекти стінки труби трубопроводів поділяють на два класи [9]:

- 1-й клас – дефекти суцільності металу, що характеризуються локальним порушенням суцільності матеріалу;

- 2-й клас – дефекти форми, що проявляються у локальній зміні геометрії елементів трубопроводу в процесі спорудження або експлуатації трубопроводу.

Дефекти трубопроводів за походженням поділяються на:

- заводські (технологічні), які зумовлені відхиленням від технології під час виготовлення труб;

- будівельні, які виникають під час будівництва магістрального трубопроводу;

- експлуатаційні, які виникають під час експлуатації трубопроводу.

Дефекти стінки труби за розмірністю поділяють на тріщиноподібні (характеризуються довжиною та глибиною) та тривимірні (характеризуються довжиною, глибиною та шириною).

До тріщиноподібних дефектів відносять власне тріщини, а також гострі тривимірні дефекти основного металу (риски, подряпини тощо). Дефекти зварного шва – підрізи, непровари, пори, шлакові включення тощо.

За товщиною стінки розрізняють:

- поверхневі дефекти, що виходять на одну з вільних поверхонь труби;

- підповерхневі дефекти, що не виходять на вільну поверхню труби;

- наскрізні дефекти, що виходять на протилежні поверхні стінки труби.

За кількістю дефектів та їх взаємним впливом розрізняють поодинокі, парні та групові.

Оскільки важкодоступні ділянки трубопроводів в основному відносяться до В, І, ІІ категорії, то під час спорудження трубопроводу усі сто відсотків зварних швів таких ділянок контролюють просвічуванням, а матеріал труб випробовують підвищеним тиском. Найімовірніше в таких місцях можуть бути тільки будівельні дефекти (дефекти форми – вм'ятини, гофри тощо) та експлуатаційні дефекти (корозія).

Дефекти форми унеможливають пересування очисних поршнів ще на етапі спорудження трубопроводу під час очищення його внутрішньої порожнини перед випробуванням. Так, поршень, який застряг на ділянці похило-скерованого буріння, практично неможливо вивільнити. Єдині способи вирішення такої проблеми – підвищення тиску в запоршневому просторі або запусканням другого поршня. Однак, підвищення тиску не завжди може допомогти, оскільки часто внаслідок удару поршня до перешкоди (деформованої ділянки) він руйнується і перепускає через себе повітря. Запуск другого поршня вимагає певних витрат, оскільки необхідно повністю випорожнити ресивер (ділянку трубопроводу, прилеглу до очищеної), і заново компресором накачати в неї повітря до певного тиску. Крім того, такий метод не завжди дає позитивний результат, крім того можливе застрягання і другого поршня за першим.

На таких важкодоступних ділянках, на думку авторів, перед очищенням трубопроводу, після його прокладання треба обстежити стінку кроулерами. Такі кроулери повинні мати широкий діапазон діагностичних пристроїв, відеокамеру.

Дефекти стінки труби, спричинені корозією, є дуже небезпечним видом дефектів, оскільки залежно від типу можуть мати значну глибину. Ремонт таких дефектів на важкодоступних ділянках газонафтопроводів траншейним методом є неможливий, тому зараз розробляються декілька різних технологій ремонту, які базуються на зварюванні або підсиленні стінки труби полімерними матеріалами. Умовно внутрішньотрубні методи ремонту можна класифікувати наступним чином (рис. 2).

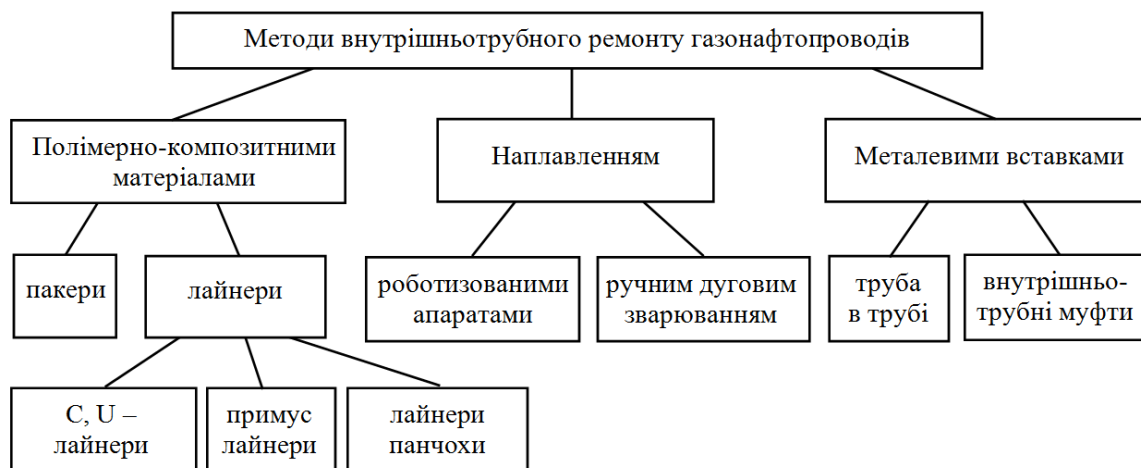


Рисунок 2 – Методи внутрішньотрубного ремонту газонафтопроводів

Методи внутрішньотрубного ремонту газонафтопроводів полімерно-композитними матеріалами полягають у підсилненні стінки труби вставками, виконаними із декількох шарів полотна (мінерального або синтетичного нетканого). Конструктивно ремонтний виріб має форму циліндричної оболонки і називається лайнером або рукавом. Такий метод ремонту зменшує внутрішній діаметр труби на невелику величину але робить внутрішню поверхню труби гладкою. Найпоширенішими є дві технології – С-подібний лайнер (або U-подібний) та лайнер-панчоха.

С-подібні лайнери виготовляють з термопластичної труби складеної у формі літери "С". Такі лайнери виготовляють з поліетилену або поліетилену, армованого поліефірним волокном, що дає змогу досягти його щільного прилягання до стінки дефектної труби після розширення і відновлення герметичності. Лайнер протягують у дефектну ділянку трубопроводу та розширюють тиском пари, яку подають машиною-парогенератором (рис. 3), до круглої форми. Відремонтовану ділянку трубопроводу із прилеглими ділянками з'єднують фітингами-перехідниками. Оскільки ремонт дефектної ділянки трубопроводу виконують протягуванням, то це обмежує довжину ремонтних ділянок. Поліетилен є досить пластичним, а отже таким методом можна ремонтувати ділянки пружного згину трубопроводу.



Рисунок 3 – Розширення С-подібного лайнера тиском пари

Однією із найперспективніших технологій ремонту газонафтопроводів С-подібними лайнерами є технологія SmartPipe однойменної компанії (США). Технологія – SmartPipe дає змогу витримувати великий тиск (більше 5 МПа) і ремонтувати ділянки газонафтопроводів довжиною понад 16 кілометрів безтраншейним способом. Зменшення внутрішнього діаметра трубопроводу компенсується гладкою внутрішньою поверхнею лайнера.

Оригінальність технології SmartPipe полягає у застосуванні волоконно-оптичних давачів, вбудованих в лайнер (рис. 4). Система моніторингу взмоє виявити розрив або витікання продукту з відремонтованої ділянки трубопроводу. Волоконно-оптична система моніторингу призначена для безперервного виявлення загроз або аномалій під час протягування рукава та експлуатації трубопроводу. Ця технологія, яка довела свою ефективність в багатьох європейських проектах, забезпечує можливість безперервного контролю температури та повздовжніх напружень у трьох або більше точках по колу труби. Кожен оптичний сенсор має кілька оптичних волокон. Навіть незначна зміна температури газу в газопроводі може свідчити про навіть мінімальне витікання газу продукту через стінку. Технологія SmartPipe дає можливість виявляти перепади температури понад 0,01°C вздовж усієї відремонтованої ділянки. [10]

Найважливішими особливостями технології SmartPipe, які роблять її унікальною, є:

- портативна (мобільна) виробнича лінія, яка може бути встановлена на монтажному майданчику для одночасного виготовлення і прокладання лайнера в дефектний трубопровід;
- сучасні надміцні неткані матеріали, що дають змогу витримувати високі тиски.

Примус Лайн – новий, випробуваний на практиці лайнер, який витримує високий тиск (рис. 5). Внутрішнє покриття лайнера Примус Лайн є термопластичним синтетичним матеріалом, який має малу гідравлічну шорсткість. Зовнішнє покриття складається із стійкого до зношування поліетилену. Між зовнішнім і вну-

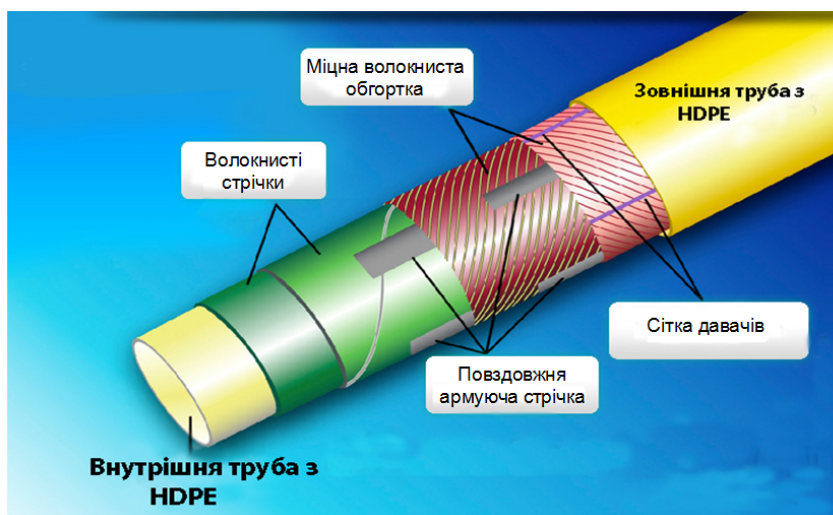
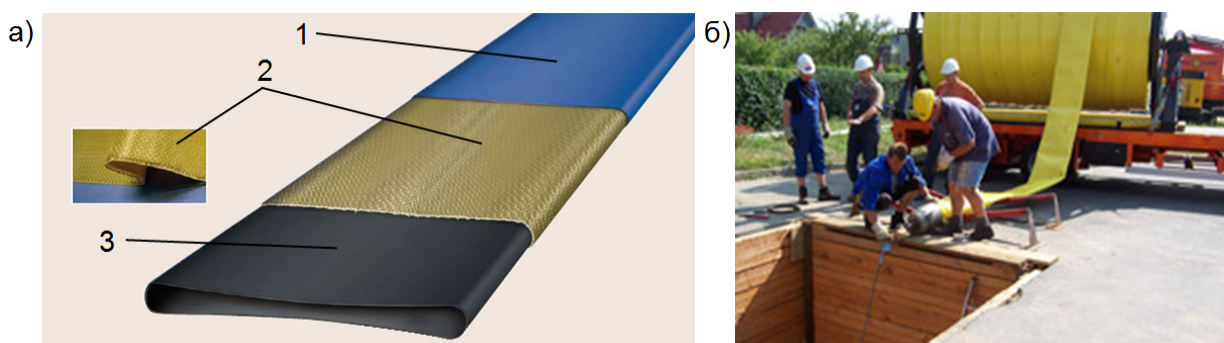


Рисунок 4 – Лайнер SmartPipe



а) – структура лайнера; б) – протягування лайнера; 1 – зовнішнє покриття (стійке до стирання); 2 – волокно кевлар (1 або 2 шари безшовної армованої тканини); 3 – внутрішнє покриття

Рисунок 5 – Лайнер Примус Лайн

трішнім покриттям містяться один або два шари безшовної армованої тканини кевлару. Кевлар має найбільшу серед усіх волокон міцність на розрив. Найкраще співвідношення міцності і ваги кевлара означає, що всюди, де вага має вирішальну роль, елементи з кевлара забезпечують необхідну міцність і водночас у багатьох разів легші за елементи з інших матеріалів.

Рукав Примус Лайн протягують в обстежений, очищений трубопровід (рис. 5). Біля робочої котловини встановлюють барабан з рукавом Примус Лайн, а біля приймального – тяговий засіб.

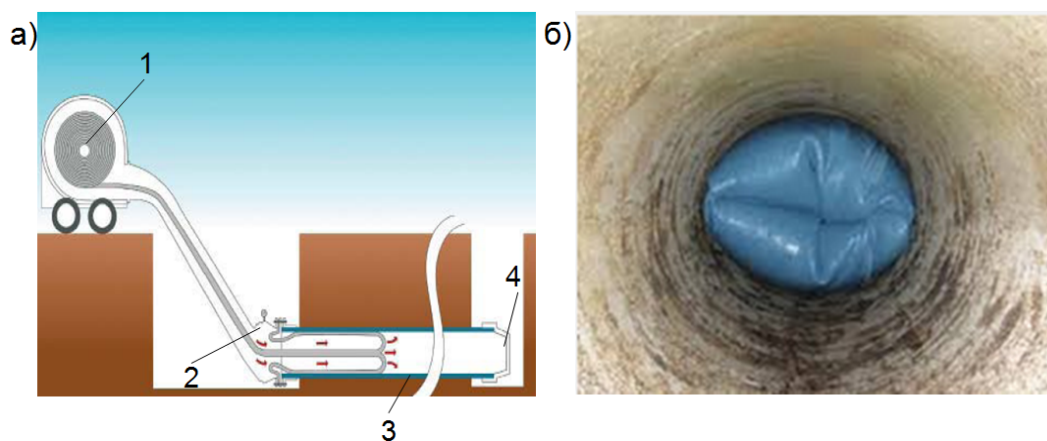
Внутрішньотрубний ремонт газонафтопроводів лайнерами панчохи також широко розповсюджений. Метод полягає у розміщенні всередині труби полімерно-композитного лайнера, який щільно прилягає до внутрішньої поверхні труби, повторює її геометрію.

Кожен виробник виготовляє лайнери-панчохи з різних матеріалів, але зазвичай їх виготовляють із кислотостійкого поліефірного волокна, просякненого смоляною композицією [11]. Монтаж такого ремонтного засобу починається із очищення та телеінспекції внутрішньої поверхні трубопроводу. Тоді вимірюють і відрізають необхідну довжину лайнера. Змащують його внутрішню поверхню смолами і

замотують один кінець, а інший закріплюють на прикріпленому до трубопроводу фланці. Тоді лайнер тиском повітря, яке подають від компресора, вивертають внутрішньою стороною на зовні, як панчохи, проштовхуючи таким чином в дефектний трубопровід (рис. 6). Коли лайнер розміщено в трубі, туди парогенератором нагнітають пар, який розладжує гофри та спричинює полімеризування смоли.

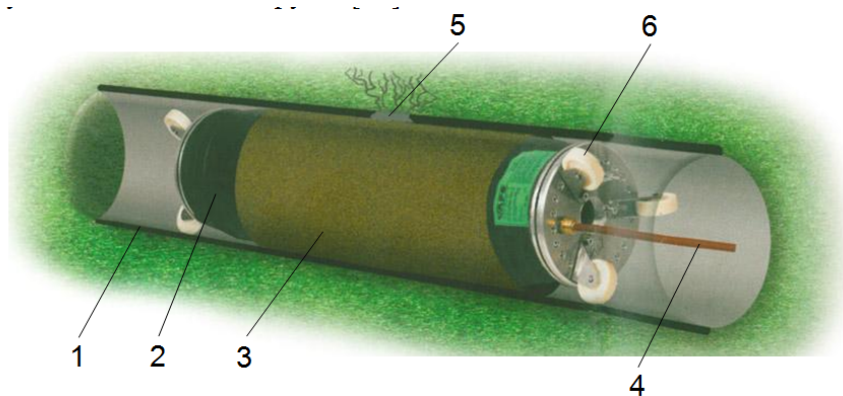
Перевагами такого методу є щільне прилягання лайнера до стінки дефектної труби, велика стійкість лайнера до абразивного зношування, можливість ремонтувати відводи трубопроводів з кутом повороту до 90° [12]. Недоліками методу є недостатня міцність матеріалу лайнера панчохи, внутрішня поверхня дефектного трубопроводу повинна бути чистою та рівною, можливе нещільне прилягання лайнера панчохи до внутрішньої стінки дефектного трубопроводу (особливо на кутах повороту, де можливе утворення гофр), що суттєво впливає на міцність трубопроводу.

Ремонт із застосуванням пакера (Patch repair method (Англія)) – ще одна технологія внутрішньотрубного ремонту трубопроводів полімерно-композитними матеріалами. Цим методом можна ремонтувати трубопроводи діаметром від 50 мм до 1420 мм.



а) – схема внутрішньотрубного ремонту трубопроводу лайнером панчохою; б) – прошовування лайнера-панчохи в дефектний трубопровід; 1 – барабан з лайнером-панчохою; 2 – лайнер-панчоха; 3 – дефектний трубопровід; 4 – заглушка

Рисунок 6 – Внутрішньотрубний ремонт трубопроводу лайнером-панчохою



1 – трубопровід; 2 – гумова оболонка; 3 – полімерно-компонітний бандаж; 4 – стрижень; 5 – наскрізний дефект; 6 – ролик

Рисунок 7 – Ремонтний пакер

Перед ремонтом очищують внутрішню порожнину трубопроводу. Спершу готують необхідної довжини волокно (максимальна довжина волокна не повинна перевищувати діаметр трубопроводу більше ніж у 3,5 рази). На тканину шпателем рівномірно наносять попередньо змішані міксером смоли і загущувач. Тканиною з напуском 10-15 % обгортають гумовий пакер – балон з двома заглушками, заздалегідь обмотаний фольгою, що запобігає прилипанню бандажа до гумової оболонки пакера. Діаметр пакера повинен бути меншим діаметра ремонтваної труби. Пакер запасовують у трубопровід і прошовують або протягують до місця ремонту спеціальними стрижнями, тоді нагнітають пар, гарячу воду або повітря всередину еластичної оболонки пакера, і він, надуваючись, щільно притискає тканину-бандаж до внутрішньої поверхні пошкодженої труби (рис. 7). Тканина формує полімерний бандаж всередині ремонтваного трубопроводу в місці дефекту. Після певного часу (від 30 до 60 хвилин залежно від властивостей смоли і температури повітря чи води в пакері) з пакера стравлюють повітря або випускають воду і його виймають з труби [13].

Після ремонту всередині дефектної труби в місці дефекту розміщений новий полімерно-компонітний бандаж з товщиною стінки від 1,5 мм до 10 мм і з великою несівною здатністю. Даною технологією можна ремонтувати ділянки трубопроводу будь-якої довжини.

Недоліком цієї технології є жорсткі вимоги до чистоти поверхні ремонтваного трубопроводу, можливість нерівномірного прилягання бандажа до ремонтваної труби.

Метод внутрішньотрубного ремонту трубопроводів наплавленням полягає в зварюванні дефектів стінки труби роботизованими апаратами або ручним дуговим зварюванням.

Роботизовані апарати для внутрішньотрубного ремонту дефектів стінки труби спочатку були розроблені для атомної енергетики і згодом були поширені для ремонту газонафтопроводів. Даний метод полягає у внутрішньотрубному наплавленні металу в місці дефекту стінки труби зварювальним апаратом, який розміщений на шасі. Шасі може бути самохідним чи буксированим. Такі роботизовані системи отримують живлення та керуючі сигнали через кабель. Самохідні роботизовані зварювальні



Рисунок 8 – Самохідний роботизований внутрішньотрубний апарат виробництва фірми Fermilab

ремонтні засоби можуть рухатись в трубопроводах умовним діаметром від 300 мм до 600 мм на віддалі до 150 метрів. Багатосекційні ремонтні засоби можуть застосовуватись для трубопроводів умовним діаметром від 150 мм до 1200 мм. Самохідні роботизовані зварювальні внутрішньотрубні засоби здатні долати відводи з кутом повороту до 90°. [14]. Буксировані ремонтні засоби можуть рухатись в трубопроводах умовним діаметром від 300 мм до 600 мм на віддалі до 300 метрів, але тільки на прямих ділянках. Самохідний роботизований внутрішньотрубний робот виробництва фірми Fermilab наведено на рис. 8. Робот виконує наплавлення вільною рукою. Ця рука також обладнана дотяною щіткою для підготовки поверхні. Також існує додаткова рука-камера, яка контролює процес підготовки поверхні та наплавлення.

Ручним дугувим зварюванням внутрішньотрубно можна ремонтувати трубопроводи умовним діаметром 1000 мм і більше. Даний метод полягає у внутрішньотрубному наплавленні металу в місці дефекту стінки труби зварювальником рис. 9, який до місця дефекту переміщується внутрішньою порожниною трубопроводу від того місця, де є можливість вирізати котушку. Недоліком даного методу є те, що якщо важкодоступні ділянки трубопроводу мають значний нахил (підводні переходи прокладені способом похило-скерованого буріння) то зварювальник не зможе переміщуватись внутрішньою порожниною трубопроводу.

Метод ремонту наплавленням має певні переваги, він дає змогу проходити і ремонтувати ділянки трубопроводу складної геометрії – відводи, трійники. Його недоліками є те, що наплавлення не дає змоги ремонтувати ділянки поверхні труби відносно великої площі, тобто таким методом можна ремонтувати окремі корозійні або ерозійні виразки чи плями невеликого радіуса. Слід також зазначити, що якість наплавлення металу дуже сильно залежить від чистоти внутрішньої поверхні трубопроводу, яка зазвичай є забрудненою вуглеводневими сполуками, іржею тощо. Крім того, важкодоступні ділянки газопроводів перед ремонтом наплавленням треба продувати повітрям, щоб в них не було загазованості, а нафтопроводи



Рисунок 9 – Внутрішньотрубний ремонт дефекту стінки труби наплавленням ручним дугувим зварюванням

промивати, щоб вони не були забруднені. Також значним недоліком є енерговитратність процесу зварювання, як наслідок, невелика автономність і невелика віддалі переміщення роботизованих апаратів, оскільки потрібен кабель живлення зварювального апарату.

Метод ремонту металевими вставками полягає у розміщенні в порожнині дефектної труби металевого ремонтного засобу, який підсилює та (або) герметизує трубопровід. До такого методу можна віднести дві технології:

- протягування сталеві труби меншого діаметра в дефектний трубопровід “труба в трубі”;
- внутрішньотрубний ремонт металевими муфтами.

Ремонт методом “труба в трубі” у класичному виконанні полягає у підготовці нової ділянки трубопроводу діаметром меншим діаметра дефектної труби та протягуванні її у внутрішню порожнину дефектної труби. Протягування може виконуватись різними технічними засобами.

Протягувати новий трубопровід у дефектний доцільно якщо:

- зовнішній діаметр дефектного трубопроводу – від 150 мм до 1420 мм;
- дефектний трубопровід не має суцільних розривів;

- профіль та внутрішня геометрія дефектного газонафтопроводу дає змогу протягнути новий трубопровід у дефектний;

- існує можливість відключення ремонтної ділянки трубопроводу на час виконання ремонтних робіт.

В такого методу ремонту є багато недоліків:

- велика матеріаломісткість, трудомісткість та енергомісткість;

- збільшення гідравлічних втрат в результаті зменшення діаметру ділянки трубопроводу (переважно на 200 мм);

- ремонтвана ділянка стає непридатною для внутрішньотрубного очищення та внутрішньотрубного діагностування;

- великий розмір монтажного майданчика.

Крім того, під час протягування може відбутись руйнування опорно-центруючих кілець і, як наслідок, руйнування ізоляції протягнутого трубопроводу. Також можливе застрягання протягнутого трубопроводу в дефектному.

Технологія внутрішньотрубного ремонту металевими муфтами полягає у розміщенні всередині труби умовним діаметром 1000 мм і більше металевої вставки, яка закріплюється до ремонтної труби різними технічними засобами (рис. 10). Відомо декілька варіантів виконання внутрішньотрубного ремонту металевими муфтами. Використовуються муфти зі сплаву, що володіє пам'яттю форми. Муфта із такого матеріалу розташовується у трубопроводі та нагрівається термоелектронагрівачем і, розширюючись до початкового розміру, прилягає до внутрішньої поверхні ремонтного трубопроводу. Другим методом є метод розміщення всередині труби котушки із труби меншого діаметра з ущільнювачами, які притискаються до ремонтної труби. [15] Слід зазначити, що такий метод ремонту не набув широкого розповсюдження, через велику матеріаломісткість та низьку універсальність.



Рисунок 10 – Закріплення муфти до внутрішньої поверхні трубопроводу

Отже, переваги і недоліки різних технологій внутрішньотрубного ремонту газонафтопроводів можна звести у таблицю і зробити певні висновки про придатність тієї чи іншої технології для ремонту різних дефектних ділянок (табл. 1).

Як бачимо, жоден із розроблених сьогодні методів внутрішньотрубного ремонту трубопроводів не є універсальним: здебільшого, наведені методи ремонту потребують великої кількості спеціальних машин (парогенераторів, лебідок, насосів, компресорів тощо) і дають змогу ремонтувати або протяжні ділянки або точкові дефекти.

На думку авторів, вирішити проблеми універсальності та економічності методів безтрамлейного ремонту можна внутрішньотрубними роботами, які є сучасним світовим трендом в ремонті трубопроводів і дають змогу ремонтувати різноманітні дефекти стінки труби.

Конструктивно внутрішньотрубні роботи складаються з шасі, на якому закріплено певний набір інструментів – робочих органів, електронні компоненти та діагностичні пристрої.

Основою внутрішньотрубного робота є шасі, несуча рама з рушіями певного виду та приводами рушіїв. Декілька різних варіантів виконання шасі за видом рушія наведені на рис. 11.

Для трубопроводів малого діаметра найпридатнішими є шасі поршневого, черв'ячного, гвинтового типів, що пояснюється тим, що рушійний орган вступає в контакт з поверхнею всією своєю площею, або більшою його частиною. Відповідно маса та сили тертя такого пристрою різко зростають зі збільшенням діаметра. Внутрішньотрубні роботи, оснащені такими шасі, не зможуть пристосовуватись до зміни внутрішнього діаметра трубопроводів, а отже, не будуть універсальними.

Внутрішньотрубні роботи на колісному і на гусеничному ході можуть мати декілька схем розміщення рушіїв: або два, що опираються на нижню частину труби, або три – розміщені під кутом 120° один до одного, чи більше. Однак для переміщення достатнього для внутрішньотрубного ремонту трубопроводу корисного навантаження і для забезпечення кращої керованості та стійкості, бажано щоб кількість рушійних органів для колісних та гусеничних роботів була не меншою трьох.

Колісні роботи, як правило, мають добрі динамічні характеристики. До недоліків таких конструкцій можна віднести необхідність трансмісії, що ускладнює конструкцію, а також наявність мініатюрних шарнірних з'єднань, які складно виготовити. Прикладом таких внутрішньотрубних роботів може бути розроблений компанією "Токіо газ" (Японія) робот, зображений на рис. 12. Робот призначений для обстеження газопроводів. Його довжина близько метра, маса 9 кг. Також цією компанією був розроблений автономний внутрішньотрубний робот, яким керують дистанційно. [16]

Широкого застосування набули роботи на гусеничному шасі (рис. 13). Головна перевага такого шасі – велика площа контакту з поверхнею, що сприяє підвищенню зчеплення без суттєвого збільшення маси рушія.

Таблиця 1 – Безтраншейні технології внутрішньотрубного ремонту газонафтопроводів

Технологія ремонту	Призначення	Переваги	Недоліки
С, U – лайнер, примус лайнер	ремонт ділянок відносно великої довжини	ремонт протяжних ділянок, щільне прилягання лайнера до стінки дефектної труби, добрі фізичні властивості матеріалу	необхідне залучення спеціалізованої техніки, неможливість ремонту фасонних частин трубопроводу
Лайнер-панчоха	ремонт ділянок відносно великої довжини	ремонт протяжних ділянок, щільне прилягання лайнера до стінки дефектної труби, добрі фізичні властивості, мала товщина ремонтного матеріалу	необхідне залучення спеціалізованої техніки, неможливість ремонту фасонних частин трубопроводу, жорсткі вимоги до чистоти внутрішньої поверхні, можливість утворення гофр та нещільного прилягання, жорсткі вимоги до залишкової товщини стінки трубопроводу
Пакер	ремонт ділянок невеликої довжини	можливість ремонту ділянок незначної довжини, не потрібно застосовувати велику кількість спеціальної техніки	жорсткі вимоги до чистоти внутрішньої поверхні, неможливість ремонту ділянок складної геометрії, можливість нерівномірного прилягання бандажа до ремонтної труби
Наплавлення	ремонт точкових дефектів у важкодоступних ділянках	можливість ремонту ділянок трубопроводу нелінійної геометрії (фасонні елементи)	низька енергоефективність, низька автономність, жорсткі вимоги до чистоти внутрішньої поверхні
«Труба в трубі»	ремонт ділянок середньої довжини	широка доступність низьковуглецевих труб великого діаметра	велика металомісткість, трудомісткість, збільшення гідравлічних втрат, неможливість ремонту ділянок складної геометрії, непридатність трубопроводу для внутрішньотрубного очищення та діагностування, великі розміри будівельного майданчика, велика кількість спеціалізованої техніки
Внутрішньотрубні металеві муфти	ремонт ділянок невеликої довжини	можливість ремонту ділянок незначної довжини, не потрібно застосовувати велику кількість спеціалізованої техніки	велика металомісткість, зменшення внутрішнього діаметра ремонтного трубопроводу, велика вартість сплавів з ефектом пам'яті форми

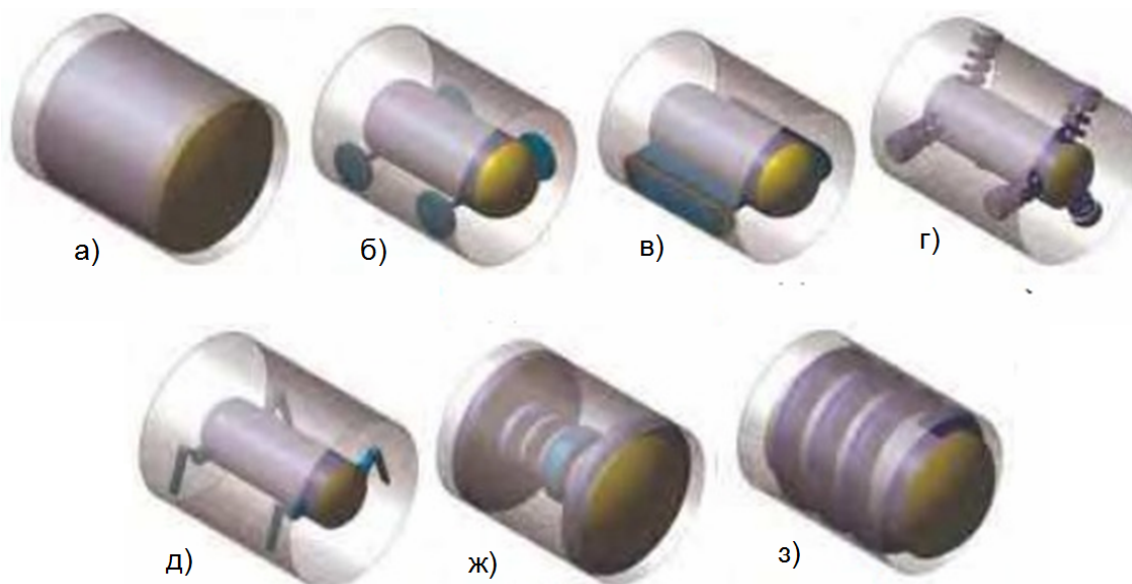
На думку авторів, для внутрішньотрубного діагностування та ремонту важкодоступних ділянок магістральних газонафтопроводів колісна та гусенична платформи є найпростішими і найуніверсальнішими, оскільки такі колісні і гусеничні рушії є досить простими, несуча рама може бути дуже легкою при збереженні жорсткості.

Слід зазначити, що внутрішньотрубний робот може складатись із декількох сегментів. Кожен сегмент такої роботи може нести певне корисне навантаження, сприяючи збільшенню прохідності, автономності та значно розширюючи можливості внутрішньотрубного робота. При цьому рушії кожного сегменту можуть приводити у дію як незалежно (кожний рушії своїм приводом), так і централізовано (від од-

ного двигуна), через систему валів, редукторів та шарнірів. Найпрогресивнішою є система з незалежним приводом кожного рушія, так як вона забезпечує більшу мобільність і гнучкість, але при цьому, відповідно, збільшується маса та потужність кожного сегмента.

Важливою особливістю рами колісних та гусеничних шасі є механізм адаптації рушіїв (далі МАР), який призначений для створення адекватного тиску на поверхню труби рушійним органом, для зменшення проковзування та забезпечення нормального положення у порожнині труби, можливості проходити перешкоди.

МАР, може бути активним, пасивним або комбінованим. Залежно від можливостей його керують бортовою електронікою робота.



а) – поршневого типу; б) – колісного типу; в) – гусеничного типу; г) – упорного типу; д) – крокуючого типу; ж) – черв'ячного типу; з) – гвинтового типу

Рисунок 11 – Види шасі внутрішньотрубних роботів

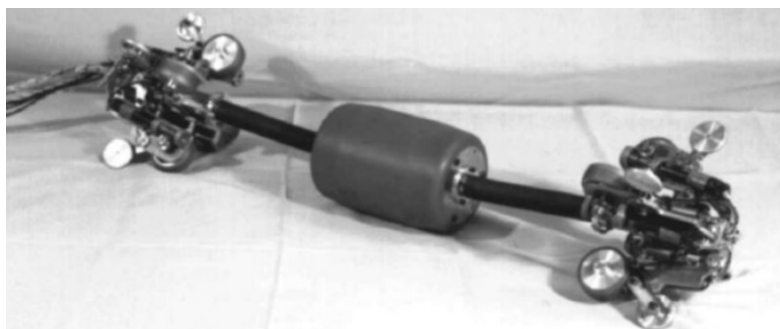


Рисунок 12 – Колісний внутрішньотрубний робот компанії “Токіо газ”

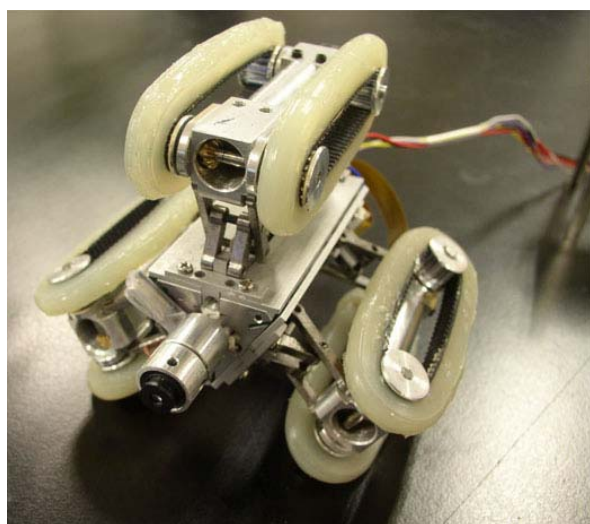


Рисунок 13 – Внутрішньотрубний робот на гусеничному шасі

Пасивний механізм адаптації рушіїв (далі ПМАР) побудований суто на механічних принципах, де стала величина тиску рушіїв на поверхню труби забезпечується пружинами та важ-

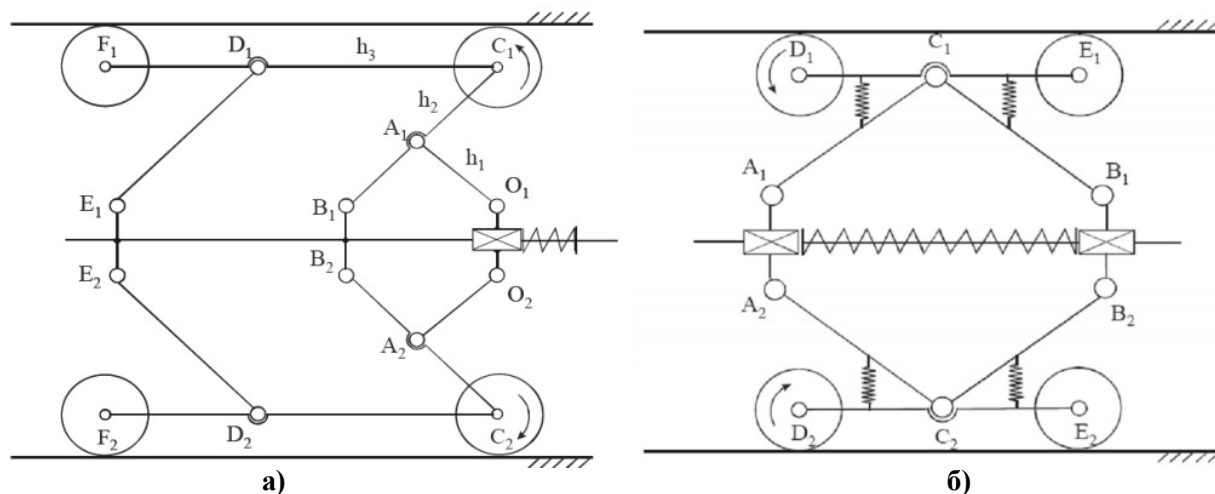
лями. Внутрішньотрубні роботи з ПМАР розроблені і випробувані у Universitatea Tehnica din Cluj-Napoca, і побудовані на кінематичних схемах, зображених на рис. 14 [17].

Активний механізм адаптації рушіїв (далі АМАР) влаштований аналогічно ПМАР, однак положення рушіїв керується електронікою за показами давачів тиску. Технічно такий АМАР реалізується по-різному: актуаторами, які змінюють положення кожного рушія окремо, або електромотором і гвинтовою передачею, хід якої розкриває парасольковий механізм, що притискає рушії.

Комбінований механізм адаптації рушіїв є найпрогресивнішим способом регулювання положень рушіїв, оскільки він поєднує механотронний механізм лінійного переміщення та пружинну гнучку підвіску кожного окремого рушія, забезпечуючи високу адаптивність.

Кінематична схема комбінованого механізму адаптації рушіїв наведена на рис. 15 [11].

Для вирішення задач ремонту важкодоступних ділянок магістральних газонафтопроводів найперспективнішим, на думку авторів, може бути колісний багатосекційний робот з простою і надійною конструкцією. Секції такого



а) – одноредукторний механізм; б) – дворедукторний механізм

Рисунок 14 – Кінематична схема пасивного механізму адаптації рухів

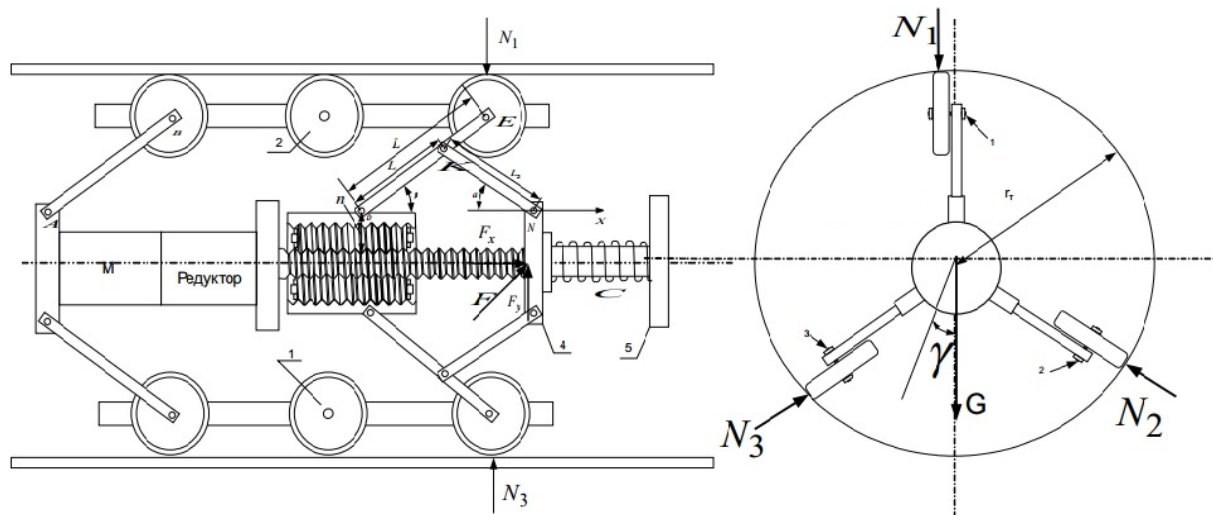


Рисунок 15 – Кінематична схема комбінованого механізму адаптації рухів

робота (точніше модулі) мають бути диференційованими за призначенням. Тобто, кожен модуль має виконувати певні функції: бути діагностичним, ремонтним або енергетичним.

Ремонтний модуль може бути призначений для ремонту дефектів певних видів та розмірів. Наприклад, маніпулятор із зварювальною головою – для ремонту точкових дефектів, гумовий балон – для ремонту непротяжних прямих ділянок, намотувальний механізм із полімерною стрічкою – для ремонту протяжних ділянок.

Сьогоднішні технології тривимірного друку дають можливість швидко виготовляти велику частину необхідних деталей для внутрішньотрубних робіт, а широкий і доступний асортимент електронних компонентів – швидко і досить просто керувати роботом. І головне, внутрішньотрубні ремонтні комплекси не потребують спеціальної техніки, яка потрібна для інших безтраншейних методів ремонту газонафтопроводів.

Отже, безтраншейні технології ремонту дають змогу ремонтувати важкодоступні ділян-

ки газонафтопроводів, уникаючи значних труднощів із розкопуванням трубопроводу на ділянках, де це неможливо або вкрай важко чи небажано, а саме на переходах під автомобільними дорогами, залізницями, підводних переходах, на ділянках похило-скерованого буріння, у заповідниках тощо. Сьогодні розроблено багато безтраншейних технологій ремонту, які дають змогу ремонтувати широкий спектр дефектів, як непротяжних ділянок так і ділянок значної довжини. Найперспективнішим, звичайно, є ремонт композитними матеріалами на основі полімерних компонентів. Подальший розвиток технологій внутрішньотрубного ремонту автори вбачають у розробленні та впровадженні внутрішньотрубних ремонтних робіт, за допомогою яких фахівці будуть безпосередньо на місці оцінювати технічний стан та приймати рішення про застосування того чи іншого ремонтного матеріалу. Це дасть змогу виконувати якісний внутрішньотрубний ремонт важкодоступних ділянок газонафтопроводів.

Література

- 1 Roh S.G. Differential-drive in-pipe robot for moving inside urban gas pipelines [Text] / S.G. Roh., H.R. Choi // IEEE Transactions on Robotics. – 2005. – Vol. 21. – № 1. – P. 1-17.
- 2 Moghaddam M.M. Control and guidance of a pipe inspection Crawler (PIC) [Text] / M.M. Moghaddam, A. Hadi // International symposium on automation and robotics. – 2005. – P. 11-14.
- 3 Dovica M. Mechatronics aspects of in-pipe minemachine on screw-nut principle design [Text] / M. Dovica, M. Gorzas // Recent Advances in Mechatronics, Berlin, Springer Berlin Heidelberg. – 2007. – P. 335-339.
- 4 In-pipe robot based on selective drive mechanism [Text] / S. Roh, D. Kim, J. Lee [and others] // International Journal of Control, Automation and Systems. – Vol. 7. – P. 105-112.
- 5 Fjerdingen S. A snake-like robot for internal inspection of complex pipe structures (piko) [Text] / S. Fjerdingen, P. Liljebck, A. Transeth // IEEE/RSJ International Conference on Intelligent Robots and Systems. – 2009.
- 6 Janflen A. Importance of lateral structural repair of lateral lines simultaneously with main line CIPP rehabilitation [Text] / A. Janflen // NO-DIG Sao Paulo (Brasil). – 2012.
- 7 Choi H.R. In-pipe robot with active steering capability for moving inside of pipelines [Text] / H.R. Choi, S. Roh. – Bioinspiration and Robotics: Walking and Climbing Robots. – 2007. – 544 p. – ISBN 978-3-902613-15-8.
- 8 Герасименко Ю.М. Стан промислової безпеки ГТС України [Текст] / Ю.М. Герасименко // Трубопровідний транспорт. – 2011. – № 2 (68). – С. 14–15.
- 9 Державний стандарт України: ДСТУ Н Б В.2.3–21:2008. Визначення залишкової міцності магістральних трубопроводів з дефектами [Текст] : нормативно-технічний матеріал. – К.: Мінрегіонбуд України, – 2008. – 64 с.
- 10 Catha S. An innovative new technology for trenchless rehabilitation of high pressure gas (liquid) transmission pipelines [Text] / S. Catha, R. Burke, M. Kanninen // Pipeline Technology Conference. – 2008.
- 11 <http://www.aarsleffpipe.ru/solutions/sewer/mainpipes/Pages/mainpipes.aspx>.
- 12 <http://roscompipe.ru/techno/polymer-sleeve>.
- 13 <http://sibr.com/paker>.
- 14 David W. Rusch internal repair of pipeline leaks using pressure - activated sealant [Text] / W. David // SPE. Report for Eastern Regional Meeting in Charleston, West Virginia, U.S.A., 15–17 September 2004.
- 15 Султанов Р.Г. Ремонт трубопроводов изнутри с помощью вставных муфт [Электронный ресурс] / Р.Г. Султанов // Нефтегазовое дело: электронный научный журнал. – 2014. – № 1. – С. 618–630.
- 16 Чашухин В.Г. Движение миниатюрного робота в ограниченном пространстве [Текст] : дис. ... канд. физ.-мат. наук : 01.02.01 / Чашухин В.Г. – М., 2008. – 97 с.
- 17 Егоров И.Н. Применение мобильных роботов при внутритрубной диагностике трубопроводов с переменным поперечным сечением [Электронный ресурс] / И.Н. Егоров, Д.А. Кадхим // Нефтегазовое дело: электронный научный журнал. – 2011. – № 3. – С. 73–83.

Стаття надійшла до редакційної колегії
01.04.15

Рекомендована до друку
професором **Грудзом В.Я.**
(ІФНТУНГ, м. Івано-Франківськ)
канд. техн. наук **Братахом М.І.**
(УкрНДГаз, м. Київ)