

622.692.48
ЖЧ2

Міністерство освіти і науки України

Івано-Франківський національний технічний університет
нафти і газу

ЖДЕК Андрій Ярославович



УДК 622.691.4.004.67

**ОЦІНКА ВТРАТ НАФТИ ВІД ВИТОКІВ ПРИ ТРАНСПОРТУВАННІ І
РОЗРОБКА ЗАХОДІВ ЇХ СКОРОЧЕННЯ**

Спеціальність 05.15.13 – Трубопровідний транспорт, нафтогазосховища

АВТОРЕФЕРАТ
дисертації на здобуття наукового ступеня
кандидата технічних наук

м. Івано-Франківськ – 2017



Дисертацією є рукопис

Робота виконана в Івано-Франківському національному технічному університеті нафти і газу Міністерства освіти і науки України

Науковий керівник: доктор технічних наук, професор **Грузь Володимир Ярославович**, Івано-Франківський національний технічний університет нафти і газу, завідувач кафедри спорудження та ремонту газонафтопроводів і газонафтосховищ

Офіційні опоненти:

доктор технічних наук **Говдяк Роман Михайлович**, генеральний директор Інжинірингової компанії «Машекспорт» (м. Київ).

кандидат технічних наук **Фейчук Віталій Васильович**, головний інженер спільного українсько-канадського підприємства «Дельта» (м. Коломия)

Захист відбудеться 1 грудня 2017 р. о 10 год. 00 хв. на засіданні спеціалізованої вченої ради Д 20.052.04 в Івано-Франківському національному технічному університеті нафти і газу за адресою: 76019, Україна, м. Івано-Франківськ, вул. Карпатська, 15.

З дисертацією можна ознайомитись в науково-технічній бібліотеці Івано-Франківського національного технічного університету нафти і газу за адресою: 76019, Україна, м. Івано-Франківськ, вул. Карпатська, 15.

Автореферат розісланий 27 жовтня 2017 р.

Вчений секретар спеціалізованої вченої ради Д 20.052.04,
кандидат технічних наук, доцент

Пилипів Л.Д.



an2672

ЗАГАЛЬНА ХАРАКТЕРИСТИКА РОБОТИ

Актуальність теми. Існуюча система нафтопроводів України знаходиться в експлуатації в середньому від 20 до 48 років, в залежності від терміну вводу в дію її складових. За час експлуатації значна частина магістральних нафтопроводів і технологічного обладнання вичерпала свій ресурс, неодноразово підлягала поточному та капітальному ремонтам і морально застаріла. Їх подальша безпечна та надійна експлуатація можлива лише при періодичному проведенні комплексу робіт із обстеження технічного стану, встановлення працездатності, залишкового ресурсу безпечної експлуатації, проведення аналізу економічної ефективності та з подальшою модернізацією.

Вказані терміни експлуатації трубопроводів є значними і при невчасному та неякісному виконанні планово-попереджувальних ремонтів лінійної частини збільшують ризик виникнення аварійних ситуацій із розгерметизацією трубопроводу та розливами нафти.

Аварійні витoki нафти і нафтопродуктів при їх транспортуванні завдають значних збитків навколишньому природному середовищу. Саме тому надійна робота трубопроводів є необхідною умовою їх експлуатації, а питання оцінки втрат нафти при аварійних ситуаціях і розробка та впровадження заходів щодо їх зменшення є надзвичайно актуальною задачею.

Зв'язок роботи з науковими програмами, планами, темами. Тематика роботи є частиною планових державних науково-технічних програм з розвитку нафтогазового комплексу України.

Робота носить науково-прикладний характер і полягає в оцінці величини втрат витоків нафти, розробці та впровадженні заходів, спрямованих на підвищення технічної й екологічної безпеки експлуатації систем трубопровідного транспорту нафти, що є складовою частиною Державної цільової екологічної програми проведення моніторингу навколишнього природного середовища, затвердженої постановою Кабінету Міністрів України від 5 грудня 2007 р. № 1376, Державної цільової економічної програми енергоефективності і розвитку сфери виробництва енергоносіїв з відновлюваних джерел енергії та альтернативних видів палива на 2010–2015 рр., затвердженої постановою Кабінету Міністрів України від 01.03.2010р. № 243, та Енергетичної стратегії України на період до 2030р., схваленої розпорядженням Кабінету Міністрів України від 15.03.2006р. № 145-р.

Мета і задачі дослідження. Метою роботи є підвищення ефективності функціонування системи магістральних нафтопроводів, їх екологічної та технічної безпеки шляхом прогнозування втрат нафти під час аварій на основі встановлення закономірностей їх витікання.

Досягнення мети забезпечує реалізація наступних задач:

- дослідити вплив форми отвору аварійного витoku на коефіцієнт витрати в процесі розгерметизації нафтопроводу;
- дослідити вплив профілю траси на витрату витoku нафти;
- дослідити процес фільтрації нафти в ґрунті на основі математичного моделювання, що дозволяє прогнозувати формування ареалу забруднення витокami з трубопроводу.
- створити на основі вдосконаленої математичної моделі методику оцінки втрат нафти під час аварії, виконати апробацію результатів досліджень.

Об'єкт дослідження – аварійні витoki з лінійної частини магістральних нафтопроводів.

Предмет дослідження – закономірності процесу формування витoku та фільтрації нафти в пористому середовищі.

Методи дослідження. Методи математичного моделювання нестационарної фільтрації нафти в ґрунті, методи багатofакторного регресійного аналізу й обробки експериментальних даних у дослідженнях впливу форми отвору на величину витoku нафти, методи статистичної оцінки похибок експерименту, методика раціонального планування дослідів.

Положення, що виносяться на захист. Закономірності процесу витікання транспортованого продукту з трубопроводу в довкілля через аварійні отвори різної форми з урахуванням фільтраційного опору пористого середовища (ґрунту) за умови пересіченого профілю траси.

Наукова новизна отриманих результатів полягає в комплексному дослідженні факторів, що безпосередньо впливають на процес витікання нафти в місці пошкодження лінійної частини магістрального нафтопроводу. Автором самостійно вперше:

- встановлено експериментальним шляхом закономірності впливу форми отвору на коефіцієнт витрати при витіканні;
- досліджено вплив профілю траси на витрату витoku нафти;
- розроблено математичну модель, що дозволяє прогнозувати зміну тиску в пористому середовищі в часі за рахунок зростання фільтраційного опору, викликаного витіканням нафти з трубопроводу;
- встановлено залежності зміни тиску фільтраційного опору середовища (тиску протидії витіканню) і зміни витрати витoku в часі для різних характеристик ґрунтів;
- розроблено математичну модель, що базується на законі лінійної фільтрації в формі Дарсі, рівнянні нерозривності в двовимірній формі, в якій витік із трубопроводу моделюється функцією джерела Дірака.

Практичне значення отриманих результатів. На основі теоретичних та експериментальних досліджень розроблено алгоритм оцінки втрат нафти при порушенні герметичності трубопроводу. Розроблені заходи щодо зменшення і попередження випадків розгерметизації трубопроводів можуть бути

використані на стадії проектування й експлуатації магістральних нафтопроводів і продуктопроводів.

Особистий внесок здобувача.

- прогнозування параметрів надійності та довговічності роботи неізотермічних нафтопроводів та аварійних втрат нафти в розгалужених неізотермічних нафтопроводах [1,3];
- визначення залишкового ресурсу тривалоексплуатованих нафтопроводів із урахуванням наявних корозійних дефектів та умов експлуатації [4,7,8];
- оцінка втрат нафти при транспортуванні з урахуванням зміни режиму роботи неізотермічного нафтопроводу [5,9];
- дослідження процесу нестационарної фільтрації нафти в ґрунті при виникненні аварійного витoku з нафтопроводу та характеру формування ареалу забруднення [10,11];
- дослідження впливу зовнішніх факторів, профілю траси та результатів корозійних процесів на величину втрат нафти при транспортуванні [2,5,9];

Автор брав безпосередню участь у впровадженні результатів досліджень у практику виробництва [1,6].

Апробація результатів дисертації. Результати роботи доповідалися на науково-технічних конференціях професорсько-викладацького складу Івано-Франківського національного технічного університету нафти і газу (2010-2016 рр).

У повному об'ємі результати досліджень доповідались на засіданні кафедри Спорудження і ремонту газонафтопроводів і газонафтоосховищ ІФНТУНГ і науково-технічному семінарі факультету нафтогазопроводів зазначеного університету.

Публікації. За результатами досліджень, які викладені в дисертації, опубліковано 11 робіт, із них 7 у фахових журналах.

Структура та обсяг роботи. Дисертація складається зі вступу, чотирьох розділів, висновків, 32 рисунків, 14 таблиць, списку використаних джерел, який містить 133 найменування, та 3 додатків, викладених на 137 сторінках тексту.

ЗМІСТ РОБОТИ

У вступі наведено актуальність задачі, наукову новизну і практичну цінність результатів, особистий вклад автора, відомості про апробації та публікації по темі дисертації.

Перший розділ присвячено аналізу результатів досліджень із питань аварійних втрат нафти при трубопровідному транспортуванні.

Питанням аварійних втрат нафти при пошкодженні лінійної частини магістральних нафтопроводів присвячені роботи Я.М. Семчука,

Г.М. Кривенко, О.Ф. Бабаджанової, А.М. Козлітіна, А.І. Попова, Р.В. Савицького, О.Л. Блохіної й ін. Аналіз даних робіт показує, що величина аварійних втрат нафти залежить від місця і розміру пошкодження та від швидкості виявлення аварії.

В роботах Р.В. Савицького й О.Л. Блохіної наведено алгоритми визначення очікуваної частоти виникнення аварійних ситуацій і сценаріїв їх розвитку на магістральних нафтопроводах. Процедура аналізу ризику є основою для прийняття рішень щодо запобігання аварій і ліквідації їх наслідків на виробничих об'єктах нафтотранспортної системи. Найбільший ризик аварій на магістральних нафтопроводах пов'язаний із їх поздовжніми руйнуваннями як по основному металу труб, так і в зоні зварних швів.

Причини відмов трубопроводів, в тому числі тривалоексплуатованих, висвітлено в низці наукових робіт П.П. Бородавкіна, Р.М. Говдяка, В.Я. Грудца, Б.І.Кіма, Ю.О.Кузьменка, С.Е.Кутукова, Б.С. Рачевського, В.В. Розгенюка, Я.М. Семчука, А.Г. Телегіна, Л.С. Шлапака, в яких показано, що для трубопроводів тривалої експлуатації характерна значна кількість дефектів у тілі труби, які відрізняються глибиною та довжиною, при чому найбільш небезпечними є глибокі дефекти невеликої довжини.

Дослідженням в області перекачування нафт, в тому числі і високов'язких, та впливам різноманітних факторів на тепловий і гідравлічний режими роботи нафтопроводів присвячені роботи Р.А. Алієва, В.М. Агапкіна, Н.А. Гарріс, Г.М. Гематудінова, Б.Л. Кривошеїна, А.Х. Мірзаджанзаде, В.Ф. Новосолова, П.І. Тугунова, К.Д. Фролова, М.Д. Середюк, В.Т. Болонного, де вказується на необхідність урахування впливу температури на характер розподілу тиску; похибка при цьому складає більше 20%.

Важливими роботами з впливу експлуатаційних дефектів лінійної частини магістральних нафтопроводів на надійність роботи нафтотранспортної системи є роботи Є.Р. Крижанівського, Л.Я. Побережного, Р.С. Грабовського, Б.С. Білобрана, А.В. Андрусика та ін., які присвячені оцінці технічного стану тривалоексплуатованих магістральних трубопроводів із наявними експлуатаційними дефектами з урахуванням потенційного розвитку останніх.

Аналіз останніх досліджень у напрямку трубопровідного транспорту високов'язких і швидкозастигаючих нафт, а також в напрямку дослідження аварійності нафтопроводів, показав відсутність методик прогнозування втрат високов'язких, швидкозастигаючих нафт при їх транспортуванні, в тому числі, коли йдеться про розгалужену систему нафтопроводів.

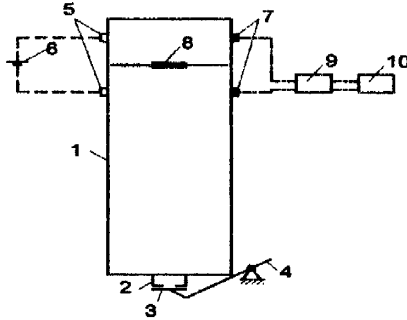
На основі проведеного аналізу літературних джерел і статистичного матеріалу з експлуатації магістральних нафтопроводів України сформовано мету проведення досліджень і конкретизовано задачі дослідження.

У другому розділі наведено результати досліджень процесу витікання нафти через тріщини в стінках трубопроводу.

Метою проведених досліджень є удосконалення методів прогнозування витрати витоків нафти і нафтопродуктів із технологічних об'єктів, встановлення причин розбіжностей у визначенні витрати нафти аналітичними та

витратомірними методами і внесення корективів у розрахункові залежності для адаптації прогнозних і фактичних даних.

Для проведення експериментальних досліджень процесу витікання нафти з ємностей під тиском запроєктовано та створено лабораторний стенд, технологічну схему якого наведено на рисунку 1.



1 – ємність для рідини з прозорого скла; 2 – змінна насадка з отвором різної форми для витікання рідини; 3 – заслінка; 4 – механізм керування заслінкою; 5 – джерела світла; 6 – джерело струму; 7 – фотодіоди; 8 – поплавок; 9 – реле; 10 – електронний секундомір

Рисунок 1 – Дослідний стенд

В трубу-ємність заливалася рідина з рівнем вище верхнього фотодіода, на поверхні рідини плавав непрозорий поплавок. Надалі відкриттям заслінки вмикалося витікання рідини через отвір певної площі і певної форми. При опусканні поплавка до рівня першого по висоті фотодіода реле включало електронний секундомір і починався відлік часу витікання. Коли рівень рідини опускався до нижнього фотодіода, реле виключало електронний секундомір, який фіксував час витікання рідини заданого об'єму.

Якщо при витіканні рідини з круглого отвору час витікання складав τ_0 при коефіцієнті витрати μ_0 , а при витіканні з квадратного отвору час витікання складав τ , при коефіцієнті витрати μ , то отримаємо співвідношення

$$\mu = \mu_0 \frac{\tau_0 \omega_0}{\tau \omega} \quad (1)$$

Залежність (1) дає можливість визначити значення коефіцієнта витрати отвору довільної форми та площі, якщо відомий коефіцієнт витрати та площа перерізу для круглого отвору. Очевидно, що доцільно, не змінюючи загальної методики визначення витрати витоків, яка базується на класичному законі збереження енергії (рівнянні Бернуллі), запропонувати методику визначення коефіцієнта витрати для умов витікання через щілину не круглої форми. Тому нами запропоновано визначати величину коефіцієнта витрати для довільної форми отвору через його відношення до коефіцієнта витрати круглого отвору, тобто

$$\mu_i^* = \frac{\mu_i}{\mu_0}, \quad (2)$$

де μ_i, μ_0 — коефіцієнти витрати для отвору i -тої форми і для круглого отвору відповідно.

В подальших експериментальних дослідженнях ставилася задача побудувати емпіричну функцію залежності коефіцієнта витрати від параметрів, що на нього впливають.

Форма отвору на практиці може бути довільною і достовірно передбачити її практично неможливо. Однак, найбільш ймовірною формою щілини є прямокутник з співвідношенням сторін h/b (h — висота, b — основа). Тому коефіцієнт витрати такого отвору позначимо $\mu_{h/b}$. Якщо, наприклад, щілина прямокутної форми має висоту 1 мм при основі 5 мм, то коефіцієнт витрати буде $\mu_{1,5}$. Зокрема, для квадратного отвору отримаємо μ , оскільки $h=b$.

Критеріями гідравлічної подібності процесів витікання рідини через отвори вважалися критерій Рейнольдса Re і критерій Ейлера Eu .

При сталому числі Рейнольдса величина швидкості витікання є постійною та не впливає на критерій Ейлера. Перепад тиску визначається надлишковим гідростатичним напором, який також пов'язаний зі швидкістю витікання і за її сталої величини не змінюється. Тому відношення значень критеріїв Ейлера для різних режимів витікання обернено пропорційне відношенню густини рідини.

Таким чином, визначено основні параметри, що впливають на характер витікання рідини через отвір у стінці трубопроводу, до яких належать: геометричні характеристики щілини (відношення висоти до ширини та площі перерізу, а також критерії гідравлічної подібності: критерій Рейнольдса і критерій Ейлера, який вироджується у вигляді відносної густини рідини). Функція-відгук при цьому являє собою відносний коефіцієнт витрати.

За результатами досліджень, виконаних і опрацьованих за приведеною методикою; побудовано графічні залежності відносного коефіцієнта витрати отвору від відносної висоти прямокутного перерізу, його відносної площі, а також відносної густини рідини і числа Рейнольдса, які подано на рисунку 2.

В результаті встановлено, що зменшення висоти щілини порівняно з розміром її основи знижує величину коефіцієнта витрати, тобто зменшує витрату рідини за інших, ідентичних умов витікання. Зі зростанням площі поперечного перерізу отвору витікання коефіцієнт витрати зростає і наближається до його значення для круглого перерізу. Отже, при великих площах перерізу отвору витікання вплив його форми на величину витрати стає несуттєвим. Так, при відносній площі перерізу 0,25, при зменшенні відносної висоти прямокутного перерізу щілини з 1 (квадратний переріз) до 0,1 коефіцієнт витрати зменшується з 0,971 до 0,906, тобто на 6,81%. При відносній площі перерізу отвору витікання 1 спостерігається зменшення коефіцієнту витрати за аналогічних умов на 3,77%.

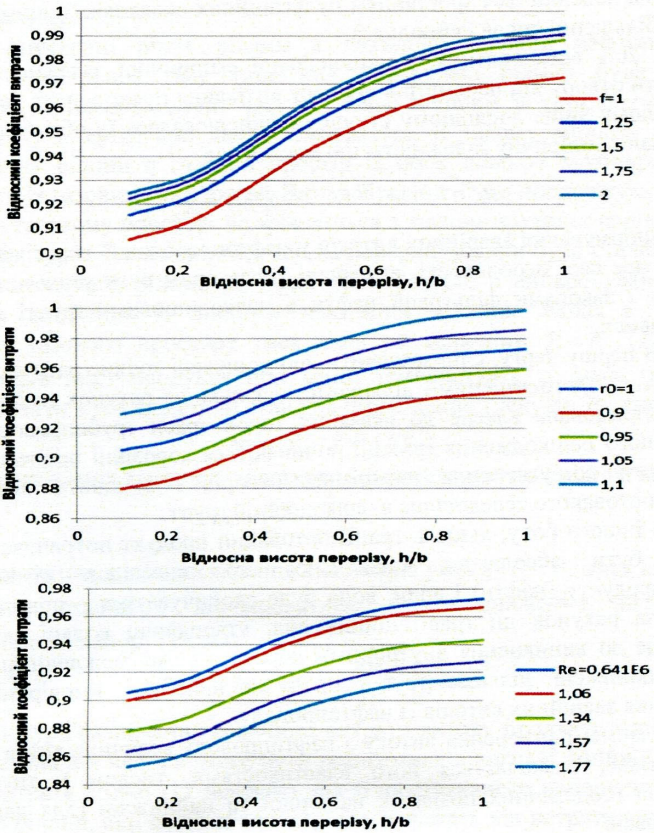


Рисунок 2 – Зміна коефіцієнта витрати витікання залежно від параметрів

Зміна густини рідини, що витікає, характеризує критерій Ейлера, збільшення якого призводить до зростання коефіцієнта витрати за інших, ідентичних умов. Результати дослідів показують, що зміна відносної густини рідини з 0,9 до 1,1 збільшує коефіцієнт витрати отвору на 5,52%. Зміна форми отвору при цьому має несуттєвий вплив на витрату витікання рідини.

Критерій Рейнольдса характеризує відношення сил інерції в потоці рідини до сил в'язкого тертя, в зв'язку з чим відіграє суттєву роль при моделюванні процесів витікання рідини через отвори. За відносно невеликих значень числа Рейнольдса його зміна не суттєво впливає на процес витікання рідини через отвір. Так, при зміні числа Рейнольдса від 12000 до 14000 коефіцієнт витрати отвору зростає на 1,68%. При зміні критерію Рейнольдса з 16000 до 18000 зростання коефіцієнта витрати отвору складе 5,51%. Така

картина пояснюється зростанням пульсаційних складових швидкості витікання при збільшенні числа Рейнольдса.

Для встановлення функціональної емпіричної залежності коефіцієнта витрати отвору від параметрів процесу витікання проводились серії дослідів на описаному вище дослідному стенді та здійснювалась їх обробка. В результаті отримано емпіричну залежність, що має вигляд

$$\mu_i^* = 0.911 \rho^{0.275} \text{Re}^{0.11} \exp\left(0.15 \frac{h/b-1}{f^{1.2}}\right), \quad (3)$$

Формування аварійних витоків у нафтопроводах із пересіченим профілем траси має свої особливості, визначені характером руху рідкого середовища в трубах і законами фільтрації нафти в навколишньому ґрунті як пористому середовищі.

В першу чергу, слід зазначити, що понижені точки траси нафтопроводу є найбільш вологосмісними ділянками, оскільки за рахунок нахилу фільтрація води спрямована власне до вказаних точок траси трубопроводу. Внаслідок незначного пошкодження ізоляції починаються корозійні процеси, які можуть призвести до утворення наскрізних отворів і зумовити витoki рідкого транспортованого середовища в навколишній ґрунт.

З іншого боку, якщо в транспортований продукт потрапляє вода (що не може бути абсолютно виключено), то, внаслідок різниці густини нафтопродукту (нафти) і води, вона буде скопичуватися в понижених точках траси за рахунок дії гравітаційних сил, утворюючи водяні скупчення. Це призведе до виникнення внутрішньої корозії з усіма можливими наслідками. Тому понижені ділянки трубопроводу є найбільш ймовірними місцями утворення аварійних витоків із нафтопроводу.

В момент утворення витoku з нафтопроводу величина витрати продукту, що витікає, визначається його властивостями, тиском у трубопроводі і різницею геодезичних позначок найвищої та найнижчої (для даної ділянки) точок траси.

До моменту ізоляції аварійної ділянки трубопроводу лінійними засувками і припинення перекачування тиск у трубопроводі та гідростатичний напір не змінюватимуться, що (при сталому значенні площі отвору) забезпечить сталу витрату витікання рідини через отвір. Після закриття засувок і припинення перекачування тиск у трубопроводі знижуватиметься пропорційно величині об'єму рідини, що витекла через отвір.

Зміна тиску над поверхнею рідини за період часу $\Delta t = t_1 - t_0$ складе

$$\frac{P_1}{P_0} = \left(\frac{V_0}{V_1}\right)^n, \quad (4)$$

де n – показник політропи розширення газу;

V_0, P_0 – об'єм газового простору в момент часу t_0 і тиск в ньому;

V_1 – об'єм газового простору в момент часу t_1

$$V_1 = V_0 - Q\Delta t, \quad (5)$$

де Q – витрата рідини через отвір, яка вважається сталою на протязі проміжку часу Δt .

При опусканні рівня рідини в нахилений ділянці нафтопроводу в результаті розширення газу тиск над поверхнею рідини буде постійно знижуватися. В певний момент часу він стане меншим за тиск пружних парів нафтопродукту (нафти) при даній температурі. В такому випадку почнеться випаровування рідини в газовий простір із обох ділянок трубопроводу, які контактують із газовим простором. Випаровування буде продовжуватися доти, поки тиск в газовому просторі не зрівняється з тиском пружних парів рідини за даної температури. Таким чином, тиск на поверхні рідини буде сталим і рівним тиску пружних парів рідини за даної температури, а випаровування рідини спричинить зниження її рівня в нахилений ділянці. Якщо в результаті розширення газового простору тиск впав до величини $P_i < P_v$ (P_v – тиск пружних парів нафтопродукту при даній температурі), то маса рідини, що повинна перейти в газоподібний стан для підвищення тиску до P_v , складе

$$\Delta m = (P_v - P_i) V_i / RT. \quad (6)$$

Випаровування зумовить додаткове зниження рівня рідини на величину

$$\Delta h = \frac{\Delta m}{2\rho} \frac{4 \sin \alpha}{\pi d^2}. \quad (7)$$

Таким чином, після досягнення виконання умови $P_i < P_v$ тиск на поверхні рідини буде сталим і дорівнюватиме P_v , а зниження рівня рідини (гідростатичного напору) складе

$$\Delta Z(t) = \Delta Z_0 - \left(Q \Delta t + \frac{\Delta m}{2\rho} \right) \frac{4}{\pi d^2} \sin \alpha. \quad (8)$$

Процедура визначення величини витрати витокі продукту через аварійні отвори та зміна її в часі не може бути реалізована в вигляді лінійної програми, оскільки витрата згідно (1) залежить від гідростатичного напору та тиску над поверхнею рідини, які, свою своєю чергою, залежать від витрати витокі. Тому для вирішення задачі пропонується використати ітераційну процедуру.

Для цього задаються дискретними проміжками часу Δt , сума яких складатиме досліджуваний період витікання рідини з трубопроводу через аварійний отвір заданої форми і площі. Величина проміжку часу Δt залежить від необхідної точності проведення дослідження: зменшення величини проміжку часу Δt дозволяє збільшити точність результатів. Протягом кожного з проміжків часу Δt величина витрати витікання вважається сталою.

В початковому наближенні $s=0$ (s – номер ітерації) витрату витокі визначають на основі залежності

$$Q^{(0)} = \mu \omega \sqrt{2g \left(\Delta Z + \frac{P}{\rho g} \right)}, \quad (9)$$

де μ – коефіцієнт витрати, що визначається залежно від форми та площі отвору, а також густини рідини та числа Рейнольдса. В зв'язку з цим приймають коефіцієнт витрати для круглого отвору і за знайденим початковим

наближенням витрати знаходять число Рейнольдса. Надалі уточнюють коефіцієнт витрати та витрату витоків. Ітерації продовжують до досягнення заданої точності. Далі визначається час зниження тиску в трубопроводі до величини атмосферного

$$\tau = \frac{\Delta P}{EQ}, \quad (10)$$

де $\Delta P = P - P_a$ (P_a - атмосферний тиск).

Закінчення проміжку часу τ вважається початком нестационарного процесу витікання рідини з трубопроводу t_0 .

Для початку кожного проміжку часу Δt визначають витрату за формулою

$$Q^{(n)} = \mu \omega \sqrt{2g \left(\Delta Z(t) + \frac{P_t}{\rho g} \right)}. \quad (11)$$

У початковий момент t_0 приймають $\Delta Z(t) = \Delta Z$ і $P_t = P_a$. У подальшому визначають

$$\Delta Z(t) = \Delta Z_0 - \frac{4Q\Delta t}{\pi d^2} \sin \alpha. \quad (12)$$

$$P_t = P_a \left(\frac{V_0}{V_t} \right)^n. \quad (13)$$

Контролюють виконання умови $P_t < P_a$. Якщо умова порушується, то приймається $P_t = P_a$ і

$$\Delta Z(t) = \Delta Z_0 - \left(Q\Delta t + \frac{\Delta m}{2\rho} \right) \frac{4}{\pi d^2} \sin \alpha. \quad (14)$$

Величину витрати витоків при цьому продовжуємо визначати за (11). Процедuru можна продовжувати до повного випорожнення нахиленої ділянки нафтопроводу, тобто до отримання числового результату $Q^{(n)}$.

Аналіз результатів розрахунків показує, що витрата витоків протягом усього процесу витікання зменшується в часі. Це пояснюється загальною тенденцією до зменшення величини тиску в трубопроводі та гідростатичного напору. В початковий період витікання тиск у трубопроводі різко знижується, що пояснюється відносно великим значенням витрати витоків та зменшенням об'єму рідини в трубопроводі. За даними розрахунків тривалість цього періоду складає 19,2% від загального часу витікання. При цьому тиск у трубопроводі знижується на 16,4% і досягає значення атмосферного, гідростатичний напір знижується на 12,9%, а витрата витоків – на 36,1%.

Другий період характеризується розширенням газу в газовому просторі над поверхнею нафти, внаслідок чого він знижується від атмосферного до тиску пружних парів; зниження складає 71,4%. Зменшення гідростатичного напору складає 51,1%. При цьому витрата витоків зменшується на 32,9%. Тривалість періоду складає 37,8%.

Третій період процесу витікання рідини з трубопроводу характеризується тим, що на поверхні рідини в трубопроводі встановлюється динамічна

рівновага між рідкою та газоподібною фазами. При цьому, якщо тиск в газовій фазі зменшується до величини, нижчої за тиск пружних парів рідини, то відбувається випаровування рідкої фази доти, поки тиски в газовій і рідкій фазі не вирівняються. За тривалістю цей період складає 43%. Тиск у трубопроводі є стабільним і дорівнює тиску пружних парів рідини, гідростатичний напір зменшується з більшою швидкістю і до завершення процесу знижується до нуля. Величина витрати витоку зменшується з 28,7% на початку періоду до 14,8% наприкінці.

Узагальнюючи сказане, можна стверджувати, що процес витікання рідини з нафтопроводу в результаті виникнення аварійного витоку може бути розділений на три періоди: для першого характерне різке падіння тиску до атмосферного і відповідне зниження витрати витоку; для другого періоду характерне розширення газу в газовому просторі над поверхнею рідини а трубопроводі від атмосферного тиску до тиску пружних парів рідини; третій період характеризується сталим тиском на поверхні рідини, що дорівнює тиску пружних парів, і прискореним зменшенням гідростатичного напору в результаті фазового переходу.

В третьому розділі приведено аналітичні дослідження процесу фільтрації нафти в ґрунті при появі витоків із трубопроводу.

Джерело, яке створюється витоком нафти з нафтопроводу, і є причиною забруднення ґрунту, може бути змодельоване точковим джерелом за допомогою функції Дірака. Отже, задача зведена до визначення впливу точкового джерела на процес фільтрації.

За наявності точкового джерела інтенсивністю q (кг/с) з координатами (x_0, y_0) рівняння зводиться до вигляду

$$\frac{\partial P}{\partial t} = \kappa \left(\frac{\partial^2 P}{\partial x^2} + \frac{\partial^2 P}{\partial y^2} \right) - \kappa \frac{qa}{F} \delta(x-x_0) \delta(y-y_0), \quad (15)$$

де $\delta(x-x_0)$, $\delta(y-y_0)$ – функції джерела Дірака.

Будемо вважати, що до початку дії джерела ($t=0$) система знаходиться в спокої і надлишковий тиск в усіх точках площини дорівнює нулю, тобто $P(x, y, 0) = 0$.

Нехай у процесі дії джерела надлишковий тиск на поверхні ґрунту залишається незмінним, тобто при $t > 0$ маємо $P(x, 0, t) = 0$.

Тоді дана крайова задача зводиться до такого вигляду для півпростору

$$P(x, 0, t) = 0; \quad P(x, y, 0) = 0. \quad (16)$$

Таким чином, побудовано двомірну математичну модель лінійної фільтрації рідини в пористому середовищі, спричиненої появою витоку з трубопроводу постійної величини на певному проміжку часу, реалізація якої дозволить встановити зміну тиску в часі на границі труба-ґрунт.

Для розв'язку задачі (15) за вказаних умов (16) використовуємо синус-перетворення Фур'є за змінною y і перетворення Лапласа за часом t . В результаті, для тиску як функції плоских координат і часу, отримуємо

$$P(x, y, t) = \frac{\pi q a}{2\pi F} \int_0^{\infty} \frac{\sin \lambda y_0 \sin \lambda y}{\lambda} \left\{ [\sigma(x-x_0)-1] \left[e^{-\lambda(x-x_0)} \operatorname{erfc} \left(\frac{x_0-x}{2\sqrt{\lambda t}} - \lambda\sqrt{\lambda t} \right) - e^{-\lambda(x-x_0)} \operatorname{erfc} \left(\frac{x_0-x}{2\sqrt{\lambda t}} + \lambda\sqrt{\lambda t} \right) \right] - \sigma(x-x_0) \left[e^{-\lambda(x-x_0)} \operatorname{erfc} \left(\frac{x-x_0}{2\sqrt{\lambda t}} - \lambda\sqrt{\lambda t} \right) - e^{-\lambda(x-x_0)} \operatorname{erfc} \left(\frac{x-x_0}{2\sqrt{\lambda t}} + \lambda\sqrt{\lambda t} \right) \right] \right\} d\lambda. \quad (17)$$

Одержане рівняння дозволяє прогнозувати зміну тиску в пористому середовищі в часі за рахунок зростання фільтраційного опору, зумовленого витіканням нафти з трубопроводу. При $x=x_0$ і $y=y_0$ рівняння (16) дає можливість визначити величину тиску, який протидіє витіканню. Однак в аналітичній формі описати процес витікання нафти з трубопроводу неможливо, оскільки в (16) вважається, що величина витрати виток нафти з трубопроводу є сталою. При зміні тиску зовнішнього опору витрата виток також буде змінюватися в часі, що не враховано в (16). Тому для розв'язання задачі пропонується використати ітераційний метод, який передбачає розбиття часу витікання на дискретні проміжки Δt , упродовж кожного з яких витрату виток можна вважати сталою. Для першого часового інтервалу тиск протидії витіканню слід вважати рівним гідростатичному тиску ґрунту на глибині залягання трубопроводу. Тоді об'ємна витрата виток

$$Q = F\mu \sqrt{2 \left(\frac{P_r - P_3}{\rho} \right)}, \quad (18)$$

За (17) прогнозується величина тиску зовнішнього опору витіканню $P_3 = P(x_0, y_0, \Delta t)$ на кінець проміжку Δt і визначається нова витрата виток за (18). Таким чином, плавна крива зміни величини витрати виток в часі замінюється ступінчатою залежністю, яка при виборі достатньо малого інтервалу ітерацій Δt адекватно відображатиме реальний характер витікання.

На рисунку 3 представлено залежності зміни тиску фільтраційного опору середовища (тиску протидії витіканню) і зміни витрати виток в часі, що побудовані для різних характеристик ґрунтів.

Аналіз отриманих графічних залежностей показує, що зростання тиску протидії витіканню за рахунок фільтраційного опору ґрунту визначається проникністю пористого середовища і фізичними властивостями нафти. За сталого тиску в нафтопроводі та незмінної площі перетину витікання зростання тиску фільтраційного опору призводить до зменшення витрати виток.

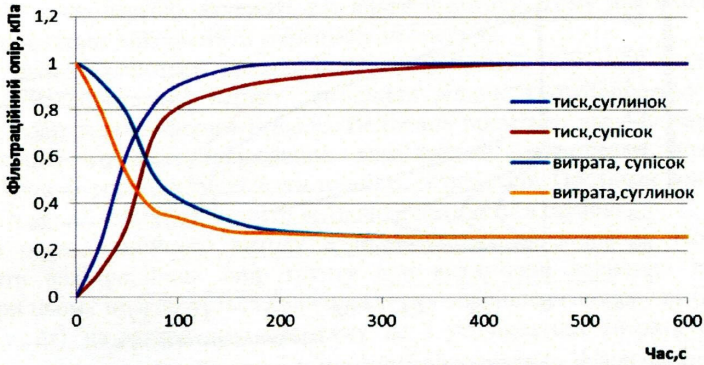


Рисунок 3 – Залежність тиску і витрати витоків від часу для різних ґрунтів

Тривалість процесу нестационарної фільтрації нафти в ґрунті залежить від проникності пористого середовища і може коливатися в значному часовому діапазоні. Збільшення проникності ґрунту призводить до зростання процесу нестационарної фільтрації. Для ґрунтів типу супісків час нестационарної фільтрації складає близько 400 с, для ґрунтів типу суглинків становить 150 с.

Для встановлення характеру формування ареалу забруднення ґрунту витокami нафти з трубопроводу необхідно встановити закономірність зміни швидкості фільтрації в часі. Для цього використано принцип суперпозиції рухів, згідно якого вектор швидкості фільтрації продукту в ґрунті представляється у вигляді геометричної суми його проєкцій на координатні осі

$$\vec{w} = \vec{w}_x + \vec{w}_y. \quad (19)$$

Величини проєкцій вектора швидкості фільтрації визначаються на основі закону Дарсі з використанням залежності (17)

$$w_x(x, y, t) = -\frac{k}{\eta} \frac{\partial P(x, y, t)}{\partial x}; w_y(x, y, t) = -\frac{k}{\eta} \frac{\partial P(x, y, t)}{\partial y} \quad (20)$$

Залежності (20) дозволяють обчислити значення проєкцій вектора швидкості фільтрації в кожній точці площини й у часі. Для побудови формування ареалу забруднень весь процес розбивається на дискретні проміжки часу Δt , на початок кожного з яких за (20) визначаються проєкції вектора швидкості фільтрації, на основі яких будується сам вектор. Зростання обсягу ареалу забруднень у напрямку кожного вектора швидкості фільтрації за вказаний проміжок часу визначається добутком $w\Delta t$.

За вказаним алгоритмом проведено розрахунки та побудовано графіки, які демонструють характер формування ареалу забруднення ґрунту витоком з нафтопроводу і подані на рисунку 4.

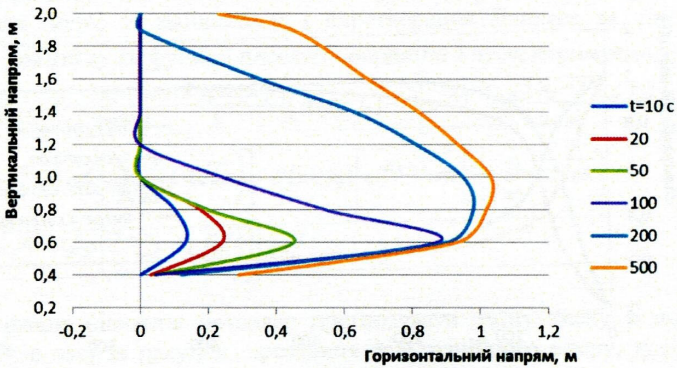


Рисунок 4 – Характер формування ареалу забруднень ґрунту витоком із нафтопроводу

Аналіз отриманих графічних залежностей показує, що нестационарний процес формування ареалу забруднень витоком із нафтопроводу можна умовно розділити на три фази. Перша фаза починається з моменту виникнення витоку та характеризується розповсюдженням рідини в вертикальному напрямку вниз завдяки дії гравітаційних сил, при цьому тиск фільтраційної протидії поступово зростає до моменту, коли величина фільтраційного опору зрівняється з величиною сил гравітації. З цього моменту починається друга фаза, яка характеризується розповсюдженням рідини в горизонтальному напрямку, при цьому фільтраційний опір продовжує зростати, що спричиняє фільтрацію рідини у вертикальному напрямку вгору і є початком третьої фази нестационарної фільтрації, яка закінчується досягненням рідиною поверхні ґрунту.

Четвертий розділ містить відомості про створену методикку оцінки витрат нафти через аварійні витоки з лінійної частини та розробку заходів їх скорочення.

Метою розрахунків за приведеною методикою є оцінка реальної величини витрати витоку нафти з трубопроводу через аварійні отвори та розробка заходів їх скорочення.

Першим етапом запропонованої методики є встановлення впливу величини та форми отвору та параметрів режиму на коефіцієнт витрати, застосовуючи метод ітерацій, в якому початковим наближенням шуканого коефіцієнта витрати слід вважати його значення для круглого отвору μ_i^0 .

Після уточнення коефіцієнта витрати переходять до аналізу впливу профілю траси. Якщо точка витоку з нафтопроводу знаходиться в нижньому кінці низхідної ділянки, то необхідно врахувати розширення газу в просторі над поверхнею нафтопродукту при витіканні та фазові переходи.

Процедура визначення величини витрати витоку продукту через аварійні отвори та зміна її в часі не може бути реалізована у вигляді лінійної програми,

оскільки витрата залежить від гідростатичного напору і тиску над поверхнею рідини, які, своєю чергою, залежать від витрати витоку. Тому для вирішення задачі пропонується використати ітераційну процедуру.

Для цього задаються дискретними проміжками часу Δt , сума яких складатиме досліджуваний період витікання рідини з трубопроводу через аварійний отвір заданої форми і площі. Величина проміжку часу Δt залежить від необхідної точності проведення дослідження: зменшення величини проміжку часу Δt дозволяє збільшити точність результатів. Протягом кожного з проміжків часу Δt величина витрати витікання вважається сталою.

При появі аварійного витоку в підземному нафтопроводі необхідно враховувати фільтраційний опір ґрунту при визначенні величини витрати витоку, при цьому прогнозується величина тиску зовнішнього опору витіканню $P_3 = P(x_0, y_0, \Delta t)$ на завершення проміжку Δt і уточнюється витрата витоку. Таким чином, головна крива зміни величини витрати витоку в часі замінюється ступінчатою залежністю, яка при виборі достатньо малого інтервалу ітерацій Δt адекватно відображатиме реальний характер витікання.

Запропонована методика апробована на діючих нафтопроводах системи «Дружба», нафтопроводі «Долина – Дрогобич» і «Жулин – Надвірна». Прогнозні результати порівнювалися з фактичними і показали достатню для інженерних розрахунків точність.

ОСНОВНІ РЕЗУЛЬТАТИ І ПІДСУМКОВІ ВИСНОВКИ

На основі проведених досліджень вирішено важливу науково-практичну задачу, яка полягає у встановленні законсмірностей витікання рідкої фази через отвори довільної форми з урахуванням протидії витіканню фільтраційного опору довкілля, що дозволило вдосконалити методику прогнозування втрат нафти і нафтопродуктів при транспортуванні, що отримало відображення в наступних наукових положеннях і висновках:

1. Встановлено закономірності впливу геометричних характеристик отвору і параметрів режиму на величину витрати витікання нафти з трубопроводу; показано, що залежно від форми та площі перерізу отвору витікання коефіцієнт витрати зменшується на величину 4-7%, зміна густини продукту призводить до варіації коефіцієнта витрати до 5,5%, а вплив критерію Рейнольдса – на величину від 1,7% до 5,5%.
2. Дослідження характеру витікання рідини з трубопроводу в умовах пересіченого профілю траси показали, що процес витікання може бути розбито на три періоди: для першого характерне різке падіння тиску до атмосферного і відповідне зниження витрати витоку; для другого періоду характерне розширення газу в газовому просторі над поверхнею рідини в трубопроводі від атмосферного тиску до тиску пружних парів рідини; третій період характеризується сталим тиском на поверхні рідини, що дорівнює

тиску пружних парів, і прискореним зменшенням гідростатичного напору в результаті фазового переходу.

3. Побудовано двовимірну нестационарну математичну модель лінійної фільтрації рідкої фази в пористому середовищі, яка базується на системі рівнянь плоскої фільтрації рідини, нерозривності та враховує гравітаційну складову фільтраційного опору ґрунту і запропоновано методи її реалізації; аналіз отриманих рішень при реалізації створеної математичної моделі дозволив встановити закономірності фільтрації нафти і нафтопродуктів в ґрунті в результаті виникнення аварійних витоків, визначити опір протидії витіканню продукту з трубопроводу і характер формування ареалу забруднень ґрунту.
4. Запропоновано методику прогнозування й оцінки втрат нафти і нафтопродукту з трубопроводів у результаті виникнення аварійних витоків, результати розрахунків за запропонованою методикою співставлялися з результатами фактичних вимірів і розрахунків за відомими формулами; встановлено, що розрахунки за відомими формулами дають завищені результати порівняно з фактичними на величину 27-45%, а відхилення результатів розрахунків за запропонованою методикою від фактичних знаходиться в межах 8 -14%.

Основні положення дисертації опубліковано в наступних роботах:

1. Grudz Volodymyr, Zhdek Andriy, Bolonnyy Vasyl. Estimation of flow rate of oil loss as a result of damage of linear part of oil main // Metallurgical and Mining Industry. – 2016. – №6. – С. 75-78.
2. Grudz Volodymyr, Zhdek Andriy, Bolonnyy Vasyl. Formation of soil pollution area by oil when there is break of airtightness of main pipeline // Metallurgical and Mining Industry. – 2016. – №7. – С. 56-62.
3. Ждек А.Я., Болонна М.І., Янів Дослідження техніко-економічних показників на екологічну безпеку трубопровідного транспорту високов'язких нафт // Матеріали всеукраїнської науково-практичної конференції молодих вчених і студентів «Безпека об'єктів нафтогазового комплексу». – 5 – 7 жовтня 2011. – Івано-Франківськ: ІФНТУНГ, 2011. – С. 164 – 166.
4. Грудз В.Я., Болонний В.Т., Ждек А.Я. Прогнозування аварійних втрат нафти в розгалужених неізотермічних нафтопроводах // Науковий вісник ІФНТУНГ. – 2012. – № 1(31). – С. 100-109.
5. Ждек А.Я., Грудз В.Я. Визначення залишкового ресурсу тривало експлуатованих нафтопроводів із врахуванням наявних корозійних дефектів та умов експлуатації // Науковий вісник ІФНТУНГ. – 2012. – № 2(32). – С. 134-142.

6. Грудз В.Я., Болонний В.Т., Ждек А.Я. Зміна режиму роботи неізотермічного нафтопроводу шляхом зміни схем роботи його лінійної частини // Науковий вісник ІФНТУНГ. – 2014. – № 1(36). – С. 85-91.
7. Грудз В.Я., Мельник Л.І., Болонний В.Т., Ждек А.Я. Сучасні програмні продукти як засіб діагностування неізотермічних нафтопроводів // Розвідка та розробка нафтових і газових родовищ. – 2012. – № 1(42). – С. 7-16.
8. Янів П.П., Грабовський Р.С., Болонний В.Т., Ждек А.Я. Прогнозування параметрів надійності і довговічності роботи неізотермічних нафтопроводів на основі фактичних режимів транспортування нафти // Міжвузівський збірник «Наукові нотатки». – 2010. – № 29. – С.251 – 258;
9. Грудз В.Я., Ждек А.Я., Піта І.М. Визначення залишкового ресурсу тривало експлуатованих нафтопроводів із врахуванням наявних корозійних дефектів та умов експлуатації // Матеріали міжнародної науково-технічної конференції «Проблеми і перспективи транспортування нафти і газу». 15 -- 18 травня 2012. – Івано-Франківськ: ІФНТУНГ, 2012. – С. 151-153.
10. Ждек А.Я., Болонний В.Т. Определение остаточного ресурса длительно эксплуатируемых газопроводов с учетом имеющихся коррозионных дефектов и условий эксплуатации // Сборник тезисов VIII международной научно-технической конференции «Надежность и безопасность магистрального трубопроводного транспорта». 25 – 28 ноября 2014. – Новополюцк: Полоцкий государственный университет, 2014. – С. 97-99.
11. Ждек А.Я., Болонний В.Т. Оцінка втрат нафти в результаті малих витоків з магістральних нафтопроводів // Матеріали міжнародної науково-технічної конференції "Машини, обладнання і матеріали для нарощування вітчизняного видобутку та диверсифікації поставок нафти і газу". 16 – 20 травня 2016. – Івано-Франківськ: ІФНТУНГ, 2016. – С. 228-230.

АНОТАЦІЯ

Ждек А.Я. Оцінка втрат нафти від витоків при транспортуванні і розробка заходів їх скорочення. Рукопис.

Дисертація на здобуття наукового ступеня кандидата технічних наук за спеціальністю 05.15.13 – Трубопровідний транспорт, нафтогазосховища. Івано-Франківський національний технічний університет нафти і газу (м. Івано-Франківськ, 2017).

Дисертацію присвячено дослідженням закономірностей процесу витікання транспортованого продукту з трубопроводу в довкілля через аварійні отвори різної форми з урахуванням фільтраційного опору пористого середовища (грунту) за умови пересіченого профілю траси. Розглядаються питання підвищення ефективності функціонування системи магістральних нафтопроводів, їх екологічної і технічної безпеки, шляхом розробки методу прогнозування втрат нафти при аваріях, запровадження заходів щодо зменшення і попередження випадків розгерметизації трубопроводів,

впровадження у виробничий процес системи виявлення витоків, скорочення об'ємів втрат нафти і мінімізація матеріальних і фінансових затрат на локалізацію і ліквідацію аварійних ситуацій. Розроблено методику прогнозування і оцінки втрат нафти і нафтопродукту з трубопроводів в результаті виникнення аварійних витоків, яка апробована на діючих нафтопроводах системи «Дружба», нафтопроводі «Долина – Дрогобич» та «Жулин – Надвірна».

Ключові слова: аварійні витoki, коефіцієнт витрати, аресал забруднення, фільтрація, втрати нафти, забруднення довкілля

SUMMARY

Zhdek A.Ya. Estimation of oil losses from leakage t during transportation and development of measures of their reduction. Manuscript.

Dissertation for the degree of a candidate of technical sciences in specialty 05.15.13 - Pipeline transport, oil storage gases. Ivano-Frankivsk National Technical University of Oil and Gas (Ivano-Frankivsk, 2017)

The dissertation is devoted to the study of the regularities of the process of leakage of the transported product from the pipeline to the environment through emergency openings of various forms, taking into account the filtration resistance of the porous medium (soil) under the condition of the crossed profile of the route. The issues of improving the efficiency of the system of main oil pipelines, their ecological and technical safety, by developing a method for forecasting oil losses in the event of accidents, introducing measures to reduce and prevent cases of pipeline depressurization, introducing into the production process the system of leak detection, reducing oil losses and minimizing material and financial expenses for localization and liquidation of emergency situations. The method of forecasting and estimating losses of oil and oil products from pipelines as a result of emergency leakages has been developed, which has been tested on existing oil pipelines of the Druzhba system, the Dolyna-Drohobych oil pipeline and Zhulyn-Nadvirna oil pipeline.

Key words: emergency leakages, coefficient of expenditure, range of pollution, filtration, oil losses, pollution of the environment

АННОТАЦІЯ

Ждек А.Я. Оценка потерь нефти от утечек при транспортировке и разработка мер их сокращения. Рукопись.

Диссертация на соискание ученой степени кандидата технических наук по специальности 05.15.13 - Трубопроводный транспорт, нефтегазохранилища. Ивано-Франковский национальный технический университет нефти и газа (г. Ивано-Франковск, 2017).

Диссертация посвящена исследованию закономерностей процесса истечения транспортируемого продукта из трубопровода в окружающую среду через аварийные отверстия разной формы с учетом фильтрационного сопротивления пористой среды (почвы) при пересеченном профиле трассы. Рассматриваются вопросы повышения эффективности функционирования системы магистральных нефтепроводов, их экологической и технической безопасности, путем разработки метода прогнозирования потерь нефти при авариях, внедрение мероприятий по уменьшению и предупреждению случаев разгерметизации трубопроводов, внедрение в производственный процесс системы обнаружения утечек, сокращения объемов потерь нефти и минимизация материальных и финансовых затрат на локализацию и ликвидацию аварийных ситуаций.

Разработана методика прогнозирования и оценки потерь нефти и нефтепродуктов из трубопроводов в результате возникновения аварийных утечек, которая апробирована на действующих нефтепроводах системы «Дружба», нефтепроводе «Долина – Дрогобыч» и «Жулин – Надвирна».

Ключевые слова: аварийные утечки, коэффициент расхода, ареал загрязнения, фильтрация, потери нефти, загрязнение окружающей среды.

Підписано до друку 26.10.2017. Формат 60x84/16. Папір офсетний.
Друк різнографічний. Гарнітура Times New Roman. Авт. арк. 0,9. Наклад 100.

Видавець та виготівник «Симфонія форте»

76019, м. Івано-Франківськ, вул. Крайківського, 2, тел. (0342) 77-98-92

Свідоцтво про внесення суб'єкта видавничої справи до державного реєстру
видавців та виготівників видавничої продукції: серія ДК № 3312 від 12.11. 2008 р.