



S. He // Journal of Natural GasScience Engineering. – Vol. 19. –2014. – P. 337–343. <http://dx.doi.org/10.1016/j.jngse.2014.05.026>.

УДК 621.95.01

СТІЙКІСТЬ МАХОВИКА В СФЕРИЧНОМУ ПІДВІСІ НА ВІБРУЮЧІЙ ОСНОВІ

І. В. Цідило¹, А. О. Молчанов¹, В. М. Палащук²

1 Івано-Франківський національний технічний університет нафти і газу, 76015 м. Івано-Франківськ вул. Карпатська 15

2 Бурштинський енергетичний коледж Івано-Франківського національного технічного університету нафти і газу, 77111 Івано-Франківська обл., Галицький р-н, м.Бурштин, вул.Калуська 4

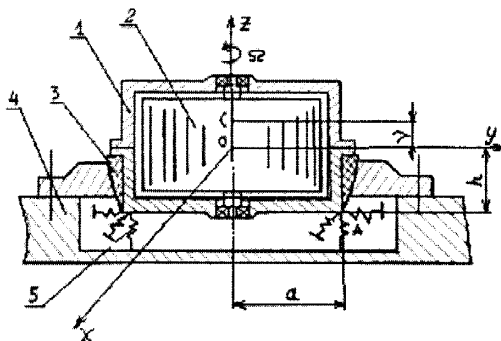
Дане дослідження присвячене механічним системам з екологічно чистими джерелами енергії. До такого виду механічних систем відноситься маховичний двигун – прилад який має високу питому потужність, виділяє енергію безпосередньо у виді механічного обертання, швидко заряджається і надійний в роботі. Такі двигуни знаходять широке застосування в техніці, на транспортних засобах, які працюють в вибухонебезпечних кар'єрах, шахтах, нафтогазових промислах і т. д.

Ведуться розробки транспортних засобів з гібридним двигуном (двигун внутрішнього згорання – маховик). Застосування таких двигунів в різних областях машинобудування присвячені роботи Н. В. Гулія [2], Г. Ю. Дзюби [4], М. А. Павловського, А. В. Збруцького [3] та ін.

Актуальним є оцінка їх придатності. Питання вібростійкості при дослідженні динамічних властивостей таких роторних вібруючих гіроскопів є одним із основних.

Опис досліджуваної механічної системи та рівняння її руху.

Нами досліджується стійкість механічної системи показаної на рис. 1, яка являє собою швидкообертальний маховик 2 в амортизованому чотирма амортизаторами корпусі 1. Наявність чотирьох сферичних опор 3 дає можливість корпусу повертатися в сферичному підвісі і не дозволяє мати поступальні поздовжні і поперечні переміщення. Система займає як би проміжне місце між гіроскопом в сферичному підвісі і маховиком, що обертається в жорстко закріплених опорах.



1 – корпус; 2 – маховик; 3 – сферична опора; 4 – віброюча основа;
5 – пружний амортизатор; v – зміщення центру ваги маховика.

Рисунок 1– Схема розміщення маховика на амортизаторах в сферичному підвісі

Передбачається, що має місце тільки кутова вібрація основи, на якій встановлений маховик, вертикальні збурення відсутні.

Введені такі системи координат: $O\xi\eta\zeta$ – інерціальна система координат; $Oxuz$ – жорстко зв'язана з основою; $Ox_1y_1z_1$ – зв'язана з кожухом; $Ox_2y_2z_2$ – зв'язана з маховиком.

Кутами $\alpha_0, \beta_0, \gamma_0$ – визначаються положення основи відносно інерціальної системи координат (рис. 2). Поворот кожуха і маховика характеризується кутами α і β , поворот маховика відносно власної осі – γ , поворот кожуха в амортизаторах відносно власної осі γ_k (рис. 3).

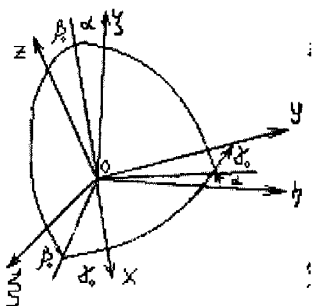


Рисунок 2 – Куты повороту платформи

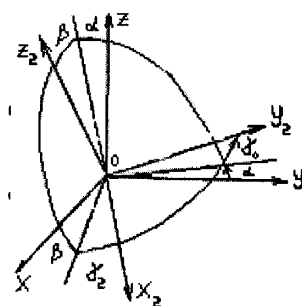


Рисунок 3 – Карданові кути які визначають положення маховика і корпусу



Центр мас маховика в системі $Ox_2y_2z_2$ має координати $r_c [0;0;v]$.
Центр мас кожуха співпадає з точкою підвісу.

Закон кутової вібрації основи має такий вигляд:

$$\alpha_o = \alpha_{oa} \sin \Omega_1 t; \quad \beta_o = \beta_{oa} \sin \Omega_2 t; \quad \gamma_o = \gamma_{oa} \sin \Omega_3 t, \quad (1)$$

де $\alpha_{oa}, \beta_{oa}, \gamma_{oa}, \Omega_1, \Omega_2, \Omega_3$ – амплітуди і частоти кутової вібрації основи.

Складений вираз кінетичної енергії системи в карданових кутах. Потенціальна енергія системи записана виразом, який враховує пружну деформацію амортизаторів, а також сил ваги системи. Складена функція Релея враховує сили в'язкого тертя в сферичних опорах та демпфування пружних елементів.

Рівняння руху записані на основі рівняння Лагранжа другого роду, з точністю до величин першого порядку мализни для одномірної амортизації, враховуючи, що $\dot{\gamma} = \Omega$ і зробивши відповідні математичні перетворення мають вигляд:

$$\begin{aligned} (I_e + I_{ek})(\ddot{\alpha} + \dot{\omega}_x) + (4a^2 b_z + b_\alpha)\dot{\alpha} + (4a^2 c_z - P_m v)\alpha - P_m v \alpha_o + I\Omega(\dot{\beta} + \omega_y) &= 0; \\ (I_e + I_{ek})(\ddot{\beta} + \dot{\omega}_y) + (4a^2 b_z + b_\beta)\dot{\beta} + (4a^2 c_z - P_m v)\beta - P_m v \beta_o + I\Omega(\dot{\alpha} + \omega_x) &= 0; \\ I_k(\ddot{\gamma}_k + \dot{\omega}_z) + b_{\gamma k}\dot{\gamma}_k &= 0. \end{aligned} \quad (2)$$

де $I_e = I_{x_2} = I_{y_2}$ – момент інерції маховика відносно осей Ox_2 і Oy_2 ;

$I = I_{z_2}$ – момент інерції маховика відносно осі Oz_2 ;

$I_{ek} = I_{x_1} = I_{y_1}$ – момент інерції кожуха відносно осей Ox_1 і Oy_1 ;

$I_k = I_{z_1}$ – момент інерції кожуха відносно осі Oz_1 ;

$\omega_x, \omega_y, \omega_z$ – проекції кутової швидкості на відповідні осі;

P_m – вага механічної системи;

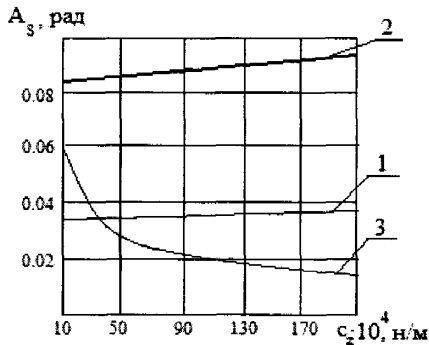
$b_\alpha, b_\beta, b_{\gamma k}$ – коефіцієнти демпфування сферичного підвісу;

c_z – жорсткість пружного елемента по осі Oz .

Висновки

Розв'язуючи систему нелінійних рівнянь методами (1):

1. Побудовано графік оцінок розмахів резонансних коливань від жорсткості амортизаторів (рис. 4)



Крива 1 – $b_z = 500$ кг/с; крива 2 – $b_z = 200$ кг/с;
крива 3 – $b_z = 0.05\sqrt{c_z(I_e + I_{ek})}/a$.

Рисунок 4 – Залежність оцінок розмахів резонансних коливань

2. Для одномірної амортизації зв'язок між координатами α , β і γ_k нелінійний, і як видно з рівнянь (2) система розпадається на дві лінійно не зв'язаних між собою. Рух корпусу навколо власної осі в цьому випадку аперіодично затухаючий.

3. При початковому збуренні в системі (2) має місце високочастотна коливна нутація і низькочастотна коливна прецесія.

4. Отримані умови асимптотичної стійкості, які витікають із критерію Рауса-Гурвіца, фізичний зміст яких полягає в тому, що сила, що виникає за рахунок зміщення центра мас вище центра підвісу O , не повинна перевищувати величину відновлюваної сили, яка виникає внаслідок пружності амортизаторів. При розміщенні центра мас нижче центра підвісу асимптотична стійкість в системі (2) безумовна.

Літературні джерела

1 Боголюбов И.Н., Митропольский Н.Н. Асимптотические методы в теории нелинейных колебаний. – М.:Физматгиз, 1958. – 408 с.

2 Гулия Н. В. Маховичные двигатели. – М.:Машиностроение, 1986. – 170 с.

3 Павловский М. А. Збруцкий А. В. Динамика роторных вибрационных гироскопов. – Киев: Вища школа. 1984. – 191 с.

4 Хрисанов М. И., Дзюба Г. Ю. К вопросу исследования гироскопических явлений и некоторых параметров колебаний карьерных автомобилей с инерционным аккумулятором // Автомобильный транспорт. – Киев. Техника, 1983. - № 20. – С.116-122.