

**ІВАНО-ФРАНКІВСЬКИЙ НАЦІОНАЛЬНИЙ ТЕХНІЧНИЙ  
УНІВЕРСИТЕТ НАФТИ І ГАЗУ**

*На правах рукопису*

**Піндус Наталія Миколаївна**

ІЗМ. 84

УДК 621.396.001 (043)

ПЗЗ

**СИСТЕМА КОНТРОЛЮ ТЕПЛОВИХ І АКУСТИЧНИХ  
ХАРАКТЕРИСТИК ДИНАМІЧНИХ ВИПРОМІНЮВАЧІВ  
ЗВУКУ**

**Спеціальність 05.11.13 – Прилади і методи контролю та визначення  
складу речовин**

Дисертації на здобуття наукового ступеня  
кандидата технічних наук

Науковий керівник:

кандидат технічних наук,

професор

**Чеховський Степан Андрійович**



**Івано – Франківськ – 2004**

236

## ЗМІСТ

<b>ПЕРЕЛІК УМОВНИХ СКОРОЧЕНЬ .....</b>	<b>5</b>
<b>ВСТУП .....</b>	<b>6</b>
<b>РОЗДІЛ 1 СУЧАСНИЙ СТАН РОЗВИТКУ ВИПРОМІНЮВАЧІВ ЗВУКУ – ОСНОВНОГО ЕЛЕМЕНТА ВИСОКОЯКІСНИХ АКУСТИЧНИХ СИСТЕМ, ЯК ОБ’ЄКТІВ КОНТРОЛЮ ТА ВИЗНАЧЕННЯ ЗАДАЧ І МЕТОДІВ ДОСЛІДЖЕНЬ .....</b>	<b>11</b>
1.1 Тенденції розвитку високоякісних акустичних систем .....	11
1.2 Аналіз випромінювачів звуку, як об’єктів контролю .....	20
1.3 Способи вимірювання характеристик і параметрів випромінювачів звуку .....	32
1.4 Системи контролю динамічних випромінювачів звуку основані на звуковому тиску .....	34
<b>РОЗДІЛ 2 МАТЕМАТИЧНЕ МОДЕЛЮВАННЯ ДИНАМІЧНИХ ВИПРОМІНЮВАЧІВ ЗВУКУ .....</b>	<b>43</b>
2.1 Математичне моделювання динамічних випромінювачів звуку як системна задача .....	43
2.2 Побудова математичної моделі випромінювачів звуку динамічного типу .....	62
2.3 Побудова еквівалентної теплової схеми динамічного випромінювача .....	87
2.4 Експериментальні дослідження теплового поля випромінювача звуку .....	95
Висновки до розділу 2.....	106
<b>РОЗДІЛ 3 СИСТЕМА КОНТРОЛЮ ТЕПЛОВИХ І АКУСТИЧНИХ ХАРАКТЕРИСТИК ЕЛЕКТРОДИНАМІЧНИХ ВИПРОМІНЮВАЧІВ ЗВУКУ .....</b>	<b>107</b>
3.1 Контроль теплових характеристик динамічних випромінювачів звуку .....	107

3.2 Контроль параметрів звукової котушки .....	110
3.3 Система контролю динамічних випромінювачів звуку.....	114
3.4 Експериментальна оцінка характеристик системи контролю.....	118
Висновки до розділу 3.....	129
<b>РОЗДІЛ 4 ЕКСПЕРИМЕНТАЛЬНІ ДОСЛІДЖЕННЯ ВИПРОМІНЮВАЧІВ ЗВУКУ ТА РОЗРОБКА АКУСТИЧНОЇ СИСТЕМИ З ПОКРАЩЕНИМИ АКУСТИЧНИМИ ХАРАКТЕРИСТИКАМИ .....</b>	<b>131</b>
4.1 Розробка модифікованої конструкції випромінювача звуку з додатковим охолодженням .....	131
4.2 Розробка акустичної системи з покращеними акустичними характеристиками .....	135
Висновки до розділу 4.....	142
<b>РОЗДІЛ 5 МЕТРОЛОГІЧНИЙ АНАЛІЗ СИСТЕМИ КОНТРОЛЮ ЯКОСТІ ВИПРОМІНЮВАЧІВ ЗВУКУ ДИНАМІЧНОГО ТИПУ ..</b>	<b>143</b>
5.1 Загальний метрологічний аналіз системи .....	143
5.2 Похибка від наводок в лініях зв'язку .....	146
5.3 Похибка зумовлена нелінійністю статичної давачів температури	147
5.4 Похибка перетворення напруги в звуковий тиск випромінювачем звуку .....	148
5.5 Похибка зумовлена відхиленням частотних характеристик генератора від заданих .....	150
5.6 Похибка, зумовлена невідповідністю реального і геометричного розташування давачів від встановленого теоретично .....	152
5.7 Визначення сумарної похибки вимірних каналу .....	153
Висновки до розділу 5.....	155
<b>ЗАГАЛЬНІ ВИСНОВКИ .....</b>	<b>156</b>
<b>СПИСОК ВИКОРИСТАНИХ ДЖЕРЕЛ .....</b>	<b>158</b>
<b>ДОДАТКИ .....</b>	<b>172</b>

Додаток А Результати модельних досліджень випромінювачів за тепловими характеристиками .....	172
Додаток Б Визначення елементів еквівалентної схеми ВЗ .....	173
Додаток В Експериментальні дослідження теплового поля ВЗ .....	193
Додаток Д Температура давачів на фіксованих частотах .....	205
Додаток Е Визначення похибки від нелінійності давачів температури	217
Додаток Ж Матеріали з впровадження результатів дисертаційної роботи .....	223

**ПЕРЕЛІК УМОВНИХ СКОРОЧЕНЬ**

АС - акустична система

АЧХ - амплітудно-частотна характеристика

ФЧХ - фазо-частотна характеристика

НЧ - низька частота

СЧ - середня частота

ВЧ - висока частота

ГЧЗ - груповий час затримки

ЧХ - частотна характеристика

ККД - коефіцієнт корисної дії

ЕВЗ – електродинамічний випромінювач звуку

САВТГ – система автоматичного встановлення типу випромінювача звуку

ВЗ – випромінювач звуку

ЕОМ – електронно-обчислювальна машина

ЗК – звукова котушка

## ВСТУП

**Актуальність теми.** Електроакустика, як фундамент важливих галузей з високими технологіями виступає, з одного боку, як закінчений науково-технологічний продукт, а, з другого, як теоретична основа одного з основних методів контролю. Таке поєднання формулює особливий підхід до якості звуковідтворюючої апаратури.

В умовах сучасного виробництва проводиться, в основному, суцільний контроль технічних характеристик електроакустичної апаратури. Існуючі методи та методика такого контролю базуються на аналізі звукового тиску та кількох геометричних параметрів його розповсюдження як в процесі експлуатації, так і при проведенні контрольно-діагностичних робіт з використанням звукозаглушених камер. Незначна кількість отримуваних при цьому інформативних параметрів суттєво обмежує вірогідність результатів контролю, оскільки поза увагою залишаються теплові явища, вплив яких на якісні характеристики випромінювачів ще недостатньо вивчений.

Застосований нині [4-6] енергетичний підхід не дає змоги здійснювати контроль параметрів випромінювачів в усьому діапазоні акустичних характеристик як за якісними, так і за кількісними показниками, оскільки в основу покладено контроль рівня звукового тиску на виході випромінювача звуку.

Дослідження теплових процесів у випромінювачах як теоретичної основи створення систем контролю започатковані порівняно недавно. Це, в основному, експериментальні дослідження для отримання залежності допустимої потужності від температури нагрівання звукової котушки [4,10]. Для створення універсальних методів синтезу систем контролю випромінювачів звуку доцільною є побудова фізичних та математичних моделей, які відрізняються для різних частотних областей у відповідності з фізичними принципами роботи

випромінювачів звуку в кожній області, що дасть змогу точно оцінити вплив теплових явищ на характеристики випромінювачів звуку, що і визначає актуальність теми.

**Зв'язок роботи з науковими програмами, планами, темами.** Тематика дисертаційної роботи є частиною планової науково-дослідної програми з розвитку нафтопромислового комплексу України і базується на результатах держбюджетної науково-дослідної роботи ІФНТУНГ "Метрологія і вимірвальна техніка в нафтогазовій галузі та приладобудуванні", як складової частини електроакустичних методів та засобів опосередкованого контролю об'єктів (номер державної реєстрації 0101U001664), де автор була виконавцем розділу, присвяченого термодинамічному аналізу систем контролю електродинамічних випромінювачів звуку.

**Мета і задачі роботи.** Метою роботи є розробка системи контролю теплових і акустичних характеристик динамічних випромінювачів звуку, яка б дозволяла створювати електродинамічні засоби з високими акустичними характеристиками. Для реалізації даної мети сформульовані такі задачі:

- 1) дослідити теплові характеристики динамічних випромінювачів звуку, встановити їх взаємозв'язок з акустичними;
- 2) обґрунтувати методики та проведення експериментальних досліджень температурного поля випромінювача;
- 3) дослідити вплив потужності акустичного випромінювання на нагрівання звукової котушки;
- 4) розробити математичну модель, яка б пов'язувала теплові та акустичні характеристики випромінювачів звуку.
- 5) розробити випромінювач з покращеними характеристиками шляхом зміни його теплових параметрів;
- 6) здійснити експериментальні дослідження випромінювача з покращеними характеристиками;

- 7) розробити акустичну систему з покращеними якісними характеристиками;
- 8) оцінити метрологічні характеристики системи контролю.

*Об'єкт дослідження* - теплотехнічні процеси при роботі динамічних випромінювачів звуку.

*Предмет дослідження* - інформативні електричні, акустичні та теплові параметри випромінювачів звуку і математичні моделі їх взаємодії.

*Методи дослідження.* Теоретичні дослідження базуються на методах математичного моделювання, теорії похибок, методах математичної обробки результатів експериментальних досліджень, методах електромеханічних аналогій.

Експериментальні дослідження теплофізичних характеристик динамічних випромінювачів звуку проведені з допомогою мікросенсорних перетворювачів, обробка результатів здійснена з використанням теорії планування експерименту, а метрологічний аналіз здійснено з використанням теоретичних основ метрології.

**Наукова новизна отриманих результатів** визначається наступним:

- розроблена удосконалена математична модель випромінювача, на основі якої вперше встановлена залежність вихідного звукового тиску та коефіцієнта корисної дії для динамічного випромінювача звуку від теплових параметрів, зокрема, температурного поля звукової котушки;
- вперше отримано закономірності однозначного впливу температури звукової котушки і магнітної системи на такі характеристики випромінювача як ККД, звуковий тиск, діапазон відтворюваних частот, діаграму направленості;
- удосконалено метод синтезу високоефективних за коефіцієнтом корисної дії конструкцій випромінювачів звуку.

**Практична цінність отриманих результатів** полягає в тому, що:

- розроблена методика експерименту для вимірювання температури звукової котушки;



- розроблено випромінювач з додатковим повітряним охолодженням звукової котушки та покращеними характеристиками;

- спроектована система контролю теплових і акустичних характеристик динамічних випромінювачів звуку, призначенням якої є як контроль продукції при серійному виробництві так і можливість досліджень при проектно-конструкторських роботах з вдосконалення конструкції випромінювачів звуку;

- розроблено акустичну систему з покращеними якісними характеристиками.

**Реалізація результатів роботи.** Отримані результати спрямовані на підвищення експлуатаційних характеристик динамічних випромінювачів звуку та можливості їх контролю при виробництві та експлуатації. Результати досліджень впроваджені на в/о “Карпати” та ТзОВ “ПК-Сервіс”(м. Івано-Франківськ), а також в навчальний процес на кафедрі інформаційно-вимірювальної техніки ІФНТУНГ, що підтверджено відповідними актами.

**Особистий внесок здобувача.** Більшість теоретичних та експериментальних досліджень виконано автором самостійно. В роботах у співавторстві здобувачеві належить визначальна участь у формулюванні задач, моделюванні, а також в експериментальній перевірці та реалізації результатів досліджень. В процесі виконання науково-дослідних робіт при розробленні та реалізації практичних схем контролю температури випромінювачів і експериментальних дослідженнях їх характеристик, були залучені співавтори. В цих випадках частка участі здобувача відображена у відповідних звітах.

**Апробація роботи.** Матеріали дисертації представлено на 2-й Міжнародній науково-практичній конференції “Проблеми економії енергії”(м. Львів, 2-4 червня 1999 р.); на науково-технічній конференції професорсько-викладацького складу ІФНТУНГ в 1997 році; на науково-технічній конференції “Приладобудування 2002: підсумки і перспективи” (м. Київ, 16-17 квітня 2002 р.); на другій науково-технічній конференції “Приладобудування 2003: стан і перспективи” (22-23 квітня 2003р.) та семінарах кафедри методів та приладів

контролю якості та кафедри інформаційно-вимірювальної техніки.

**Публікації.** Основні ідеї та розробки, викладені в дисертації, опубліковані в 11 наукових працях, 7 з яких у фахових виданнях ВАК України.

**Структура і обсяг роботи.** Дисертаційна робота складається з вступу, п'яти розділів, висновків і шести додатків. Матеріал викладено на 227 сторінках, з них список використаних джерел з 151 найменувань - 14 стор., додатки - 46 стор. Робота містить 50 рисунків та 18 таблиць.

## РОЗДІЛ 1

# СУЧАСНИЙ СТАН РОЗВИТКУ ВИПРОМІНЮВАЧІВ ЗВУКУ - ОСНОВНОГО ЕЛЕМЕНТА ВИСОКОЯКІСНИХ АКУСТИЧНИХ СИСТЕМ, ЯК ОБ'ЄКТІВ КОНТРОЛЮ ТА ВИЗНАЧЕННЯ ЗАДАЧ І МЕТОДІВ ДОСЛІДЖЕНЬ

Більшість головок випромінювачів у всьому світі є динамічного типу. Це пов'язано з притаманними їм перевагами:

- відносно високим коефіцієнтом електроакустичного перетворення;
- можливістю створення на базі цього типу головок динамічних випромінювачів звуку, що працюють у всьому слуховому діапазоні частот, з різною номінальною потужністю і номінальними вхідними імпедансами;
- високою надійністю і зручністю при експлуатації, прийнятною вартістю;
- добре відпрацьованими високотехнологічними процесами виготовлення.

В даному розділі проаналізовано тенденції розвитку випромінювачів звуку та високоякісних акустичних систем, подано класифікаційну оцінку способів вимірювання характеристик і параметрів випромінювачів. Показано, що в даний час відсутні системи, які одночасно здійснюють контроль акустичних і теплових характеристик ВЗ, обґрунтовано, що рівень звукового тиску суттєво залежить від температури звукової котушки.

### 1.1. Тенденції розвитку високоякісних акустичних систем

Акустична система (АС) – це електроакустичний пристрій з розподіленими параметрами. Цими параметрами є: смуги частот випромінювань головок, фази випромінюваних сигналів, реактивні опори головок, звукові тиски в ближній і дальній зонах, тиск внутрішнього об'єму повітря [2-4]. Смуга частот випромінювання головок залежить від

конструктивних параметрів головки, мінімальної відстані переміщення центра дифузора, температури нагрівання звукової котушки (ЗК). Реактивні опори головок напряду залежать від температури ЗК, і впливають на інші наведені вище параметри [4].

Структурна схема сучасної акустичної системи для високоякісного звуковідтворення представлена на рис.1.1.

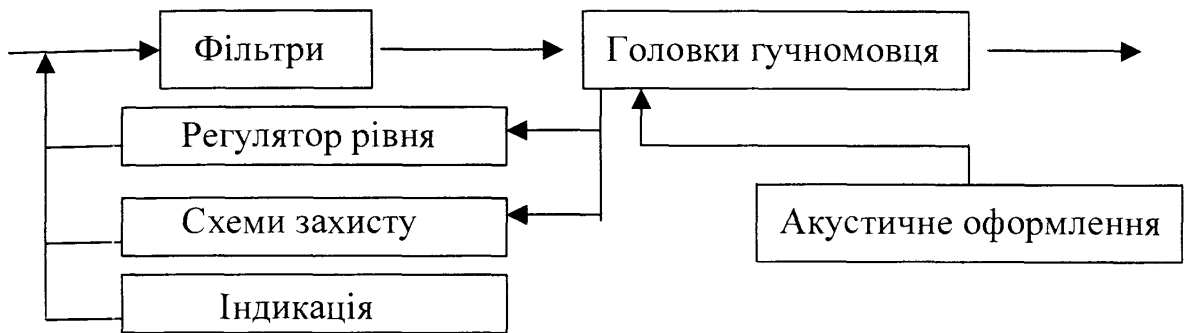


Рис. 1.1. Структурна схема акустичної системи

До складу акустичної системи (АС) входять: акустичне оформлення, в якому розміщені фільтри для певного діапазону частот [161], головки випромінювача звуку (ВЗ) для певного діапазону частот, регулятори рівня вхідних сигналів, індикатор вхідної потужності АС, схеми захисту ВЗ.

Сигнал з виходу підсилювача потужності поступає на вхід АС, звідки через фільтри і регулятори рівня сигналів подається на кожен випромінюючий ВЗ. Індикатор рівня та система захисту запобігають перенавантаженню АС в області низьких частот.

Окремі вузли, що приведено на рис. 1.1 не є обов'язковими для кожної АС. В залежності від типу і призначення АС вони можуть мати і додаткові вузли.

Для випромінювання звукових хвиль у АС будь-якого типу використовуються електроакустичні перетворювачі з різноманітними системами перетворення енергії. До них відносяться електродинамічні, ізодинамічні, лазерні, Хейла і інші [31,32].

Принцип звуковідтворення полягає у перетворенні електричної енергії в акустичну, яка, в свою чергу, створює ударну акустичну хвилю, що розповсюджується в просторі [123]. Ударна акустична хвиля створюється провідником зі струмом, який поміщений у постійне магнітне поле. Коефіцієнт перетворення електричної енергії в акустичну залежить у першу чергу від кількості тепла, яке виділяється з одиниці площі поверхні звукової котушки при усталеному режимі роботи. Площа звукової котушки визначається способом перетворення акустичної енергії та способом розміщення її в ВЗ.

Найменше значення коефіцієнта корисної дії спостерігається у електродинамічних ВЗ. Це пояснюється тим, що звукова котушка в такому ВЗ – це провідник намотаний, або наклеєний на циліндричний каркас, який поміщений між полюсами потужного магніту [8,21]. При проходженні по витках котушки змінного електричного струму вона працює в трьох режимах. Перший з них – початковий це режим, коли струм по котушці вже проходить, але вона ще не рухається. Це пов'язано з тим, що зовнішній підвіс і шайба центруюча, які утримують звукову котушку мають певну жорсткість, яка при дії виштовхувальної сили напрямлена проти неї під кутом  $45^{\circ}$ , а сама ЗК має певну масу, яка створює силу інерції, що також протидіє виштовхувальній силі. При цьому, утворюється той час запізнення, який створює фазові зсуви у випроміненому акустичному сигналі по відношенню до вхідного електричного. У цьому режимі відбувається інтенсивний розігрів проводу ЗК, оскільки поки ЗК не рухається його опір має активний характер.

Другий режим роботи ЗК – це її рух від початкового положення до кінцевого під дією змінного струму. У цьому режимі ЗК переборює спочатку мінімальні сили протидії верхнього підвісу, шайби центруючої і маси приєданого об'єму повітря, а потім максимальні значення цих сил. При цьому максимальне значення швидкості руху ЗК буде на початку режиму. У цьому режимі опір ЗК має яскраво виражений реактивний характер і тому провід котушки майже не нагрівається.

Третій режим роботи ЗК – це її зупинка в точці максимального переміщення. Ця зупинка зумовлена максимальним значенням протидіючих сил підвісу ЗК і приєднаної маси повітря, сумарне значення яких стає більшим за виштовхувальну силу. Оскільки протидія приєднаної маси повітря по відношенню до жорсткості підвісів є незначною, то зупинка ЗК, в основному, зумовлена силами їхньої протидії. Значення сили протидії приєднаної маси повітря напряду залежить від розмірів дифузора. У цьому випадку опір ЗК знову має активний характер, що спричинює інтенсивний розігрів її проводу.

У результаті багаторазової зміни режимів роботи ЗК її провід розігрівається до значної температури. Обдування повітрям зовнішньої поверхні ЗК при її русі спочатку понижує загальну температуру, але, оскільки, більшість ВЗ не мають прямого доступу повітря зовнішнього середовища до ЗК, то у зоні роботи ЗК встановлюється певний температурний мікроклімат (температурна стабілізація повітря), де здійснюється перемішування гарячих шарів повітря між собою, що суттєво знижує його охолоджувальну здатність. Робота ЗК в динамічному режимі тривалий час може призвести до поступового підвищення її температури вище допустимого значення, що призведе до виходу ВЗ з ладу. Тому важливим завданням при проектуванні ВЗ є температурний аналіз їх роботи.

Розігрів ЗК залежить від виду перетворення енергії ВЗ, та від діапазону частот відтворення. Діапазон частот ВЗ визначається розміром та матеріалом дифузора [12].

У головках цього типу ЗК виконується у виді циліндра, або прямокутної площини, які рухаються у напрямку, перпендикулярному до розміщення магнітів.

Удосконалення головок цього типу здійснюється по двох напрямках:

по-перше – застосуванням в вузлах головок нових матеріалів і технологій [67];

по-друге – створенню нових конструкцій головок гучномовців [18,68].

Так, розширення діапазону робочих частот в області його нижньої границі з отриманням максимально плоских частотних характеристик звукового поля, збереження ККД і мінімальних габаритів, вимагає збільшення жорсткості діафрагми та зменшення її ваги. Вирішення цієї проблеми полягає у застосуванні нових матеріалів для діафрагми [90]. Наприклад, японські фірми “Pioneer” і “Sony” у склад матеріалів для виготовлення дифузорів випромінювачів звуку додають вуглецеві волокна карбону, що отримують нагріванням при температурах 1500 – 2000 °С в атмосфері інертного газу. Фірма “Fisher” (Японія) використовує напилення нікеля з пористістю 98%, товщиною 2 мм на алюмінієву фольгу, товщиною 20 мкм, що дає можливість розширити діапазон частот відтворення і зменшити сили інерції і протидії. Фірма “Matsushita” (Японія) для підвищення ККД застосовує металеві сорти діафрагма ВЗ, оскільки вони є додатковими провідниками і випромінювачами тепла від ЗК.

В таблиці 1.1 приведено характеристики найбільш часто застосовуваних матеріалів для виготовлення дифузорів (діафрагми) динамічних випромінювачів звуку.

Таблиця 1.1

### Матеріали дифузорів

Тип волокна	Густина, кг/м <sup>3</sup>	Модуль Юнга, Н/м <sup>2</sup> · 10 <sup>6</sup>	Швидкість розповсюдження звуку в матеріалі, км/с
Нейлон	1,11	216,0	11,17
Паперова пульпа	1,5	31,8	1,45
Бавовна	1,54	10,8	2,65
Шерсть	1,32	2,3	1,32
Скловолокно	2,55	71,5	5,29

Для дифузорів середньочастотних і високочастотних головок ВЗ використовують алюміній, титан, берилій, які мають малу масу, але високу твердість, що дає змогу забезпечувати поршневий режим роботи ВЗ у всьому

діапазоні частот і зменшувати перегрів ЗК за рахунок зменшення жорсткості підвісів і зменшення сил інерції [60]. Різноманітні матеріали, тканини з різною густиною і розміщенням волокон дають змогу в області середніх частот отримати високе значення пружності дифузора по всій площі, що зменшує нелінійність АЧХ.

Поряд з застосуванням нових матеріалів і технологій створюються нові типи головок, що використовують динамічний принцип перетворення енергії. Кожен з цих типів має свій ККД по температурі, який залежить від великої кількості факторів. До таких типів відносяться моделі фірми “Ohm Acoustics” (США). В цих ВЗ діафрагми виконана у вигляді конуса з лінійною утворюючою і складається з ряду секцій з різноманітних матеріалів. Ближче до звукової котушки – з титану, посередині - з алюмінію, біля підвісу – з паперу, кожна секція працює у визначеному діапазоні частот, причому випромінювання звука проходить перпендикулярно до руху дифузора і з круговою діаграмою направленості. За рахунок вибору кута при вершині конуса, виходячи з характеристик використаних матеріалів досягається мінімум фазових спотворень по фронту звукових хвиль, що випромінюються. Титанова частина дифузора надає йому надзвичайно великої жорсткості і служить провідником тепла від ЗК до алюмінієвої частини дифузора. Алюмінієва частина дифузора має меншу жорсткість і служить випромінювачем тепла у навколишнє середовище. Такий ВЗ має підвищений ККД і гладку АЧХ.

Інша модель – це ВЗ, розроблений американським спеціалістом О. Хейлом, що й отримав ім'я автора, або “трансформатор руху повітря” [12]. При його роботі звукові коливання випромінюються за рахунок схлопування складок мембрани, яка виготовлена з полімерної плівки із нанесеним на її поверхню провідником, що взаємодіє з постійним магнітним полем магнітної системи. Розігрів ЗК такого ВЗ менший ніж у динамічного через те, що сама поверхня ЗК і є підвісом, а оскільки вона має синусоїдальний профіль, то поведінка її при русі подібна до поведінки гофрованої мембрани, а це



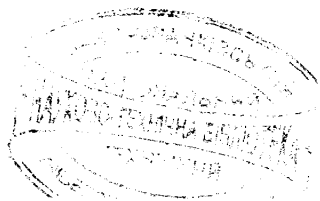
означає, що пружна характеристика ЗК є практично лінійною, тобто вона при роботі має мінімальний активний опір, що зменшує нагрів проводу ЗК і підвищує ККД [32,107].

В усіх перерахованих випромінювачах звуку, крім “перетворювача Хейла”, сили які виникають у результаті взаємодії електричного струму в провіднику звукової котушки і постійного магнітного поля магнітної системи, діють на діафрагму перетворювача по геометричному місцю точок, що відповідають місцю з’єднання звукової котушки і діафрагми, але температура розігріву ЗК при цьому може мати досить високі значення ( до  $150^{\circ}$ ).

Таким чином, наведені типи ВЗ можна віднести до перетворювачів з зосередженою силою збудження діафрагми.

Причому в загальному випадку механізм виникнення зосереджених механічних зусиль не має вирішального значення по відношенню до основних вихідних характеристик. Наявність зосередженої сили збудження спричинила появу конструкцій діафрагми типу дифузор, купол якої має велику конструктивну жорсткість при відносно малій масі.

Різде покращення електроакустичних характеристик ВЗ досягається завдяки застосуванню механізму з розподіленою силою збудження по площі діафрагми. У цьому випадку діафрагма виготовляється легкою і гнучкою, оскільки синфазність руху всіх точок діафрагми (в даному випадку мембрани) забезпечується рівномірно розподіленою силою збудження. Легка мембрана, маса якої співвідносна з співколивною масою повітря забезпечує практично безінерційний режим випромінення, крім того, легка мембрана маса якої менша за масу ЗК спричиняє менший розігрів останньої, внаслідок зменшення початкових сил інерції [69,71]. Як наслідок, у таких ВЗ досягаються малі перехідні спотворення, при лінійній силі збудження - малі нелінійні спотворення, незначна нерівномірність амплітудної і фазочастотної характеристик. У випромінювачах цього типу використовується



236

електростатичний, електродинамічний або п'єзоелектричний принципи електроакустичного перетворення.

Підвищення вимог до якості звучання АС визначило необхідність конструювання на зовсім іншому рівні розділюючих фільтрів. Раніше фільтри в АС розраховувались без врахування складного, комплексного характеру передавальних функцій по звуковому тиску і комплексного характеру імпедансів головок [56]. При конструюванні фільтрів на сучасному етапі ставиться задача синтезу таких пасивних селективно - коректуючих ланок, які з врахуванням комплексного характеру навантаження і передавальних функцій забезпечили б сумарні амплітудно-частотну і фазо - частотну характеристики в заданих межах, а також задане затухання для фільтрів [61,106].

Вдалу спробу оптимізації розділювальних фільтрів тільки за АХЧ здійснила фірма KEF (Англія). Реалізація таких фільтрів в моделях АС серії 105 забезпечила (за даними фірми) більш чисте і прозоре звучання АС. Сучасні ведучі фірми-виробники АС приділяють велику увагу цій проблемі. Принципи побудови фільтрів на різних фірмах різні. Але всі спеціалісти вважають необхідною серйозну їх обробку як дуже важливої ланки, що грає істотну роль для покращення якості звучання.

Важливим елементом АС що визначає її об'єктивні характеристики і якість звучання є акустичне оформлення, тобто корпус [5]. Раніше основну увагу приділялось розробці і застосуванню методів розрахунку об'єму корпусу і типу оформлення (закритий корпус, фазоінвертор, пасивний випромінювач), що дозволяє визначити співвідношення між об'ємом, резонансною частотою, добротністю, гнучкістю і масою рухомої системи АЧ головки випромінювача звуку. Значне збільшення вимог до якості АС спонукали до проведення досліджень вібраційних характеристик стінок корпусу, визначенням їх впливу на частотні характеристики і нелінійні спотворення, пошуком різних варіантів конструктивного і технологічного виконання стінок [89]. У даний час створені методики, що дозволяють

оцінити звуковий тиск на осі корпусу, виміряти добротність панелей корпусу і оцінити їх перехідні характеристики. Дослідження показали, що існують два варіанти механізму передачі вібрацій від випромінювача до корпусу:

- 1) збудження коливань внутрішнього об'єму повітря в корпусі і передача їх на стінки [32,48];
- 2) пряма передача вібрацій від дифузороприймача на передню стінку, а потім на бокові і задню.

Для усунення цих небажаних процесів, що вносять забарвлення в звучання, використовують спеціальні матеріали з великою жорсткістю і малою добротністю – багатошарові панелі з матеріалів різної густини, ребра жорсткості різних конфігурацій, спеціальні форми корпусів і стінок ящика.

Останнім часом почали широко використовуватись АС з однією НЧ ланкою і двома СЧ і ВЧ. НЧ ланка, або “сабвуфер” – це герметично закритий дерев'яний ящик з однією або двома потужними НЧ головками. Ці головки настроєні на частоту відтворення до 300 Гц, оскільки до такої частоти явища стереоефекту не проявляються [34]. Явища стереоефекту створюються колонками з середньо- і високочастотними головками [6]. Оскільки НЧ ланка такої системи працює тільки в області НЧ частот відтворення головок, то відстань переміщення їх дифузорів має максимальне значення, а отже і ЗК буде розігріватись до максимально допустимої температури. Тому для “сабвуфера” важливим є суттєве зниження температури ВЗ [39,50].

Поряд з удосконаленням елементів АС, що викликають безпосередній вплив на об'єктивні електроакустичні характеристики АС і якість їх звучання, розробляються і широко застосовуються регулятори рівнів, особливо в області середніх і високих частот, схеми захисту головок від перенавантажень, індикатори рівня і перенавантажень.

Особливо актуально застосування таких вузлів у високоякісних АС з дорогими головками ВЗ.

Пошук нових технічних і технологічних рішень для покращення параметрів АС проводиться за наступними напрямками:

- 1) розширення діапазону робочих частот;
- 2) зниження нерівномірності АЧХ;
- 3) зниження нелінійних спотворень;
- 4) підвищення потужності.

Для досягнення цього використовуються два основних шляхи:

- 1) удосконалення конструкції АС і головок випромінювачів звуку;
- 2) застосування нових матеріалів і технологічних процесів.

Наприклад, застосуванням фазоінверторів, лабіринтів, випромінювачів фірми JVC ( Японія ), Hitachi ( Японія ), 35 АС-1 ( СРСР )) вдається суттєво розширити діапазон робочих частот та знизити нерівномірність АЧХ.

## **1.2. Аналіз випромінювачів звуку, як об'єктів контролю**

Аналіз літературних даних показує, що в даний час постійно розширюється номенклатура акустичних систем, які використовують нетрадиційні випромінювачі динамічного (магнетопланари, ізодинамічні, смугові, випромінювачі Хейла), і нединамічного типів (електростатичні, електретні, п'єзоплівкові, п'єзокерамічні, плазмові та інші). Об'єм випуску випромінювачів нединамічного типу становить близько 20% від загального випуску ВЗ. В основному ці випромінювачі застосовують як високочастотні ланки у акустичних системах, але існує ряд моделей [88], що застосовують широкополосні випромінювачі цього типу [20-21].

Електростатичні — найбільш поширений тип серед нединамічних випромінювачів. Випромінюючим елементом в них є тонка металізована плівка, як правило з лавсану, товщиною 8-10 мкм, розміщена між двома перфорованими електродами з металізованого діелектрика. Між мембраною і електродами прикладається постійна напруга поляризації. Змінна звукова напруга подається через обмотку підвищуючого трансформатора до нерухомих електродів. Конструктивно широкополосний електростатичний випромінювач складається з набору кільцевих або прямокутних пластин,

кількість яких визначається рівнем звукового тиску і відтворюваним діапазоном частот [21,59]. Хоча принцип електростатичного перетворення відомий давно (перша конструкція була продемонстрована в 1926 році на берлінській виставці) серійний випуск їх почався лише в кінці 50<sup>х</sup>. Причиною цього є необхідність вирішення ряду технологічних задач: вибір і нанесення електроізоляційних покриттів, вибір матеріалу електродів і т. д. Основними задачами при проектуванні електростатичних ВЗ є розширення характеристики направленості і збільшення динамічного діапазону. Оскільки випромінювачі цього типу високо цінуються за чистоту і прозорість звучання, об'єм їх виробництва продовжує збільшуватися.

Електретні випромінювачі відрізняються від електростатичних відсутністю блока поляризації і використанням замість нього поляризованого діелектрика (електрета). В якості електрета використовують різноманітні полімерні матеріали, здатні зберігати тривалий час заряд на поверхні після поляризації в коронному розряді. Існують конструкції випромінювачів, у яких електретний матеріал можна використовувати в якості випромінюючої мембрани (біполярний, моноелектрет), або наносити на електроди (масивний електрет).

Відсутність необхідності використання поляризуючої напруги є перевагою цих випромінювачів, але складність в забезпеченні стабільності поверхневих зарядів на більшій площі обмежує можливість їх широкого застосування у випромінювачах.

П'єзоплівкові випромінювачі започаткували своє існування після відкриття в 1969 році японським фізиком Каваяя п'єзоефекту полівініліденфторидної плівки (ПВДФ), що дало поштовх її застосуванню в електроакустичних перетворювачах. Процес, який надає високополімерним матеріалам п'єзоелектричні властивості, включає наступні операції: витягування плівки в одному, або двох напрямках 4-6 разів при температурі 60-100<sup>0</sup> С; напилення на обидві сторони алюмінію, поляризацію орієнтованої плівки в постійному електричному полі. Якщо таку плівку зігнути і закріпити

її кінці, то при прикладеній змінній напрузі у напрямку, перпендикулярному поверхні плівки вона починає пульсувати і випромінювати звук. Перші конструкції високочастотних п'єзоплівкових ВЗ представляли собою жорсткі перфоровані циліндри, на які натягалась плівка з ПВДФ разом з паралоновою підложкою. Фірма "Pioneer" випустила цілу низку акустичних систем з використанням п'єзоплівкових випромінювачів типу НРМ-100, НРМ-200. В 1982 році фірма "Audax" (Франція) представила зразок високочастотного п'єзоплівкового випромінювача купольної конструкції з двохосьовою орієнтацією плівки (товщина плівки 25 мк, маса рухомої системи 100 мг, діапазон відтворюваних частот 7-50 кГц). Порівняно проста конструкція та відсутність постійних магнітів є перевагою випромінювачів даного типу.

Плазмові випромінювачі (плазмотрони, іонофони) використовують [45] для відтворення звуку за рахунок пульсацій іонізованого повітря в просторі між електродами. Фірма "Magnat" створила конструкцію, в якій електроди виготовлені в вигляді акустично прозорої металевої кулі і гострокутного електрода всередині неї. Збудження коронного розряду проводиться змінною напругою 2 кВ з частотою 27 мГц. Відтворюваний діапазон таких ВЗ становить 2,5-20 кГц, нелінійні спотворення 0,5%. Основною перевагою плазмового випромінювача є практично безінерційне відтворення звуку, тобто відсутність перехідних спотворень [104,105].

У п'єзокерамічних випромінювачах в якості ланки збудження використовують біморфний елемент, отриманий шляхом склеювання двох п'єзокерамічних пластин (цирконату титану, титанату барію і т. д.). Біморфний елемент закріплюють з двох сторін, а при підведенні електричного сигналу в ньому відбуваються деформації згину [46,47]. Центральною точкою елемент, що деформується з'єднується з діафрагмою, яка для збільшення чутливості випромінювача навантаження на рупор. До переваг даного виду випромінювачів варто віднести економічність і малу масу.

Смугові ВЗ поєднують в собі переваги електростатичних і динамічних ВЗ. В якості елемента випромінення вони мають легку гофровану смужку з алюмінієвої фольги. Але поряд з такими істотними перевагами, як малі перехідні спотворення, смугові ВЗ мають ряд суттєвих недоліків: велику вагу магнітів, малий опір смужки, що вимагає застосування узгоджуючих трансформаторів.

Випромінювачі Хейла (названі на честь їх винахідника) – перша модель була випущена фірмою ESS (США) в 1973 році. Випромінювач представляє собою гофровану мембрану (з тефлону, нейлону) з нанесеним на неї металевим провідником визначеної конфігурації, який поміщають в сильне магнітне поле. При підведенні до провідника електричного сигналу складки гофру однієї сторони мембрани стискаються, а другої навпаки – розтягаються. При цьому відбувається трансформація акустичного тиску, що приводить, в свою чергу, до збільшення ККД.

Ізодинамічні випромінювачі (магнепланари) мають в якості елемента випромінення тонку діелектричну мембрану, на яку методом напилення наноситься провідник в формі прямокутної спіралі. Мембрана розміщена в зазорі між паралельними магнітами. Серійно ізодинамічні випромінювачі випускають фірми Magntplanar (США), Foster (Японія), Matsushita (Японія) та інші.

Особливу увагу виробників електроакустичної апаратури привертають ізодинамічні та електродинамічні головки ВЗ, загальний обсяг яких у акустичних системах вітчизняного виробництва становить відповідно: 95% - для випромінювачів електродинамічного типу і 30% - для ізодинамічних випромінювачів. Використання нетрадиційних випромінювачів динамічного (магнепланари, ізодинамічні, смугові, випромінювачі Хейла) і нединамічного (електростатичні, електретні, п'єзоплівкові, п'єзокерамічні, плазмові) типів у вітчизняних АС становить не більше 5%. Об'єм їх випуску становить близько 5-8% від загального випуску ВЗ. В основному ці випромінювачі застосовують як високочастотні ланки у акустичних системах. У порівнянні з

іншими типами [12,102,103] електроакустичних перетворювачів вищенаведені виромінювачі мають наступні переваги:

- 1) більш широкий діапазон робочих частот, завдяки малій масі мембран;
- 2) малу нерівномірність АЧХ звукового тиску в робочому діапазоні через практично синфазний рух всієї поверхні мембрани в межах робочого діапазону частот;
- 3) малі нелінійні спотворення;
- 4) малі перехідні спотворення;
- 5) високу повторність характеристик при серійному виробництві, через їх малу залежність від властивостей матеріалів рухомої системи;
- 6) покращені у порівнянні з електродинамічними ВЗ температурні характеристики.

Порівнюючи з нетрадиційними типами ВЗ Хейла хоч і володіють великою випромінюючою поверхнею та ненаправленістю, але також характеризуються суттєвою нерівномірністю АЧХ на всьому діапазоні частот і відсутністю здатності працювати в поршневому режимі. Лазерні ВЗ мають значно більшу вартість і суттєво складніші в виготовленні. Спіралевидні ВЗ мають значно ширший діапазон частот, але доволі низький звуковий тиск і значну нерівномірність АЧХ.

Поряд з наведеними перевагами ВЗ електродинамічного та ізодинамічного типів для підвищення якості звуковідтворення дослідження вимагають питань, які пов'язані з тепловими процесами в перетворювачі і акустично-механічними характеристиками, питання поведінки рухомої системи в області середніх частот [39]. Також необхідне вдосконалення конструкції динамічних випромінювачів звуку за таким принципом:

- 1) підвищення коефіцієнта корисної дії;
- 2) підвищення потужності;
- 3) розширення діаграми направленості;
- 4) розширення смуги відтворення в область НЧ;
- 5) покращення рівномірності АЧХ;



- б) дослідження температурного поля ЗК та впровадження заходів для зменшення величини нагрівання котушки.

Електродинамічні ВЗ характеризуються багатьма параметрами, покращення яких дозволяє суттєво підвищити якість відтворення звуку, а саме збільшити потужність підвісів, температурну стійкість звукової котушки, забезпечити лінійність пружних характеристик дифузорові при великих зміщеннях і низьких резонансних частотах, покращити рівномірність АЧХ гучномовців, розширити поршневий характер коливання дифузору у максимально широкому діапазоні частот і великій підведеній потужності, підвищити ККД не збільшуючи конструктивних розмірів самого ВЗ, досягти значної рівномірності звукового поля [150].

Динамічні електроакустичні випромінювачі існують понад 80 років.

Перший електроакустичний випромінювач ізодинамічного типу був розроблений Р.Гамзоном і запатентований в ФРН (патент № 1094802, 1959р.) і в США (патент № 3013905, 1961р.).

Особливості таких ВЗ з еластичною діелектричною мембраною, є розміщення плоского провідника у виді ряду послідовно з'єднаних паралельних розміщених у два ряди плоских постійних магнітів, розміщених на поверхні еластичної мембрани. Постійні магніти розміщені паралельно один одному з полярністю, що чергується для створення магнітного поля, перпендикулярно струму, що протікає в плоскому провіднику. При протіканні струму по плоскому провіднику відбувається взаємодія між магнітним полем постійних магнітів і струмом провідника [59]. Завдяки цьому створюється сила, яка діє на мембрану перпендикулярно до її поверхні. До недоліків пристроїв подібного типу можна віднести те, що ділянки плоского провідника які розміщені перпендикулярно постійним магнітам, не знаходяться під дією магнітного поля постійних магнітів і таким чином не беруть участі в процесі електроакустичного перетворення. Для збільшення коефіцієнта корисної дії перетворювача можна вказані ділянки плоского провідника зробити "робочими".

З метою збільшення коефіцієнта корисної дії був розроблений ряд електроакустичних випромінювачів, які отримали назву ортодинамічних [26].

Характерною особливістю таких випромінювачів є нанесений на плоску мембрану плоский провідник у виді спіралі, причому витки сусідніх спіралей мають різний напрямок намотки. Постійні магніти, між якими розміщена мембрана мають багато полюсів різної полярності. Причому хоча б два полюси утворюють замкнутий виток навколо центрального полюса. Тому на поверхні постійних магнітів утворюються проміжні ділянки, що розділені сусідніми полюсами різної полярності. Витки спіралі плоского провідника знаходяться відповідно навпроти проміжних ділянок постійних магнітів (шведський патент № 363956 від 1974 року ( патент-аналог США №3919498 від 1975року). Таке удосконалення конструкції ВЗ дозволяє суттєво підвищити ККД, а також зменшити нелінійність АЧХ.

З метою підвищення ККД (варіант ортодинамічного випромінювача описаний в японському патенті №54-44450 1979 року) перетворювачів використовуються дискові постійні магніти з намагніченими і не намагніченими областями спіральної форми. Магніти лежать у взаємопаралельних площинах на невеликій відстані один від одного і звернені один до одного однойменними магнітними полюсами так, що намагнічені і не намагнічені області обох дисків співпадають. Мембрана розміщена між магнітами і має плоску звукову котушку спіральної форми, топологія витків якої відповідає не намагніченим областям магнітів. В усіх приведених випромінювачах звукова котушка може наноситися як на одній, так і з обох сторін мембрани, що дозволить досягнути ще вище значення коефіцієнта корисної дії перетворювача.

Способи нанесення звукової котушки на обидві сторони мембрани запропоновано фірмою Савафуджі (Японія).

З метою розширення діапазону робочих частот фірма Rank Warfedail запропонувала ввести ВЗ дві мембрани.

Ще один варіант конструкції гучномовця характеризується тим, що сигнал середніх і високих частот подається на звукові котушки, які знаходяться в центрі мембрани, а сигнал низьких частот – на котушки, що знаходяться на краях мембрани (патент Японії № 56-6755, 1981 року). Така удосконалена конструкція ВЗ буде працювати в поршневному режимі роботи майже в усій області відтворюваних частот.

Для покращення характеристик ізодинамічного випромінювача, можна удосконалювати не лише мембрану, але й магнітну систему. Розвитком перетворювача Р.Гамзона є циліндричний перетворювач, в якому магнітопровід виконаний у вигляді окремих концентраторів, розміщених між сусідніми магнітами, що підвищує коефіцієнт корисної дії перетворювача (патент Японії № 54-44448, 1979 року).

Спосіб гасіння поперечних стоячих хвиль у мембрані досягається завдяки тому, що мембрану розділяють на декілька ділянок, що коливаються незалежно одна від одної, шляхом розділу провідників або розділу самої мембрани в поперечному напрямку (патент ФРН №2164083, 1977 року).

Велика кількість технічних рішень направлена на зменшення різного роду спотворень в ВЗ. З метою зменшення нерівномірності АХЧ в перетворювачі можна ввести два ряди постійних магнітів і мембрану, розміщену між ними. Магніти першого ряду зі сторони випромінювання повинні мати розміри менші, ніж магніти другого ряду (патент США №3922504, 1975 рік, пріоритет фірми Foster Японія).

Розвитком цього патенту є технічне рішення, в якому магніти великих розмірів виготовлені більш широкими, так що вони доторкаються один до одного. Цим досягається підвищена чутливість ВЗ (патент Англії № 1471296, 1977 рік).

Зменшити нелінійні спотворення ВЗ можна збільшуючи рівномірність розподілу магнітного поля за рахунок того, що крайні магніти мають меншу ширину, ніж центральні (патент Японії № 56-19800, 1981 рік).

Магнітне поле можна вирівняти, зробивши по краях рядів постійних магнітів металеві ребра (бруски), які мають довжину постійних магнітів і є паралельні їм (патент Японії № 55-39169, 1980 рік). Ця ж мета досягається тим, що на передню поверхню магнітів встановлюють металеві ребра. Відстань від мембрани до торця передньої поверхні кожного ребра постійно змінюється (патент Японії № 56-6757, 1981 рік).

Для зменшення дифракційних та інтерференційних явищ, які призводять до збільшення нерівномірності АЧХ, направлено ряд технічних рішень, в яких видаляють передні магніти, що знаходяться перед мембраною (патенти ФРН № 2920802, 1982 року, Англії № 2029162, 1980 року з пріоритетом фірми “Sony” (Японія)). Дане технічне рішення удосконалюється вводом акустичного демпфера, розміщеного на краях мембрани (патент ФРН № 293283, 1990 рік, Англії № 2028056, 1990 рік).

Для зменшення нерівномірності АЧХ вводяться демпфуючі прокладки, які заповнюють проміжок між мембраною і постійними магнітами (патенти США № 3997739, 1986 року, ФРН № 2461280, 1986 року). В подальшому ця ж фірма запропонувала демпфуючі прокладки робити у вигляді дисків, які розміщені з обох сторін мембрани, паралельно їй.

Зменшити несинфазні рухи окремих ділянок мембрани, на яких немає провідників, можна, збільшуючи гнучкість мембрани. Для цього мембрану виготовляють гофрованою (патенти ФРН № 2461258), або випуклої форми (патент Англії № 2037535, 1980 рік, або фірма “Ренк”).

Ще один напрямок технічних рішень [100-101], на зменшення втрат в підвісах мембрани за рахунок зменшення густини провідників від центра до краю мембрани. Ефект досягається в перетворювачі при виготовленні в периферійній частині мембрани серпоподібних гофрів (патент Японії № 55-5919, 1980 рік).

Як відомо, для отримання максимальної індукції в зазорі ЗК необхідно застосовувати магніти з більшою енергією, наприклад самарій-кобальтові, що є достатньо дорогим матеріалом. Для здешевлення магнітної системи

постійні магніти виготовляють з матеріалів з різними характеристиками, додають до магнітів залізні наконечники, чергують магнітні і залізні бруски (патент Японії № 55-15919, 1980 рік). Залізні бруски можна набирати з окремих секцій, застосовуючи матеріал з високою магнітною проникністю в напрямку перпендикулярному мембрани. При цьому зменшується поле розсіювання і тим самим збільшується коефіцієнт корисної дії випромінювача.

Для досягнення тієї ж мети в ВЗ служить якір з магнітного матеріалу, довжиною, що перевищує довжину випромінювача. Якір проходить поперек магнітів і простору між ними, тобто збільшується інтенсивність магнітного поля в прошарку (патент США № 4319096, 1982 рік).

Для покращення коефіцієнта корисної дії і діаграми направленості у випромінювачі мембрани надають хвилеподібної форми, а магнітна система доповнюється металевим стержнем, кінець якого розміщений біля середини мембрани (патент Японії № 56-6756 1981 року).

Для підвищення чутливості перетворювача до ізодинамічного перетворювача додають п'єзоелектричний перетворювач. Мембрана цього перетворювача виготовлена з високомолекулярного матеріалу, шар провідника нанесений на одну поверхню мембрани, а на другу поверхню нанесена плоска звукова котушка (патент США № 424251, 1980 рік).

Наступною віхою в покращенні характеристик є розробка широкосмугового ізодинамічного електроакустичного випромінювача з оригінальним розміщенням постійних магнітів: магнітні пластини встановлені в ряду з функціональними парами, в яких протилежні полюса пластин кожної пари, які знаходяться на їх лицевих поверхнях створюють магнітне поле, направлене в сторону мембрани. Магнітні пластини розміщені поруч, що входять в суміжні пари мають однакову полярність на лицевих поверхнях і знаходяться по одну сторону від мембрани (патент США № 4471172 від 11.09.84).

Існують розробки широкосмугових ізодинамічних випромінювачів магнітна система яких містить пластини з різних магнітних матеріалів і використовується пара спеціальних магнітних накладок і ряд намагнічених смуг. Це дозволяє збільшити коефіцієнт корисної дії ВЗ (патент США № 4210786 від 01.07.80, патент США № 4480155 від 30.10.84).

Заслуговує уваги і розробка широкосмугового ізодинамічного випромінювача, що має плоский і жорсткий, акустично-прозорий магнітний носій, що містить велику кількість поздовжніх намагнічених смуг, розміщених на відстані одна від одної (заявка ФРН № 3432922 від 20.03.86).

Для зменшення деренчання в широкосмуговому ізодинамічному випромінювачі на поверхню плівкової мембрани нанесені провідники для пропускання по них струму, а перетворення сигналів відбувається в залежності від величини струму і огинаючого провідники магнітного потоку. Жорсткість мембрани підвищують по її периметру шляхом нанесення на відповідні її ділянки електрично-ізолюваних від провідників струмопровідних шарів (заявка Японії № 62-21320 від 12.05.87).

Однією з цікавих пропозицій була магнітна система, яка містить пластини з різних магнітних матеріалів (патент США № 4210786 від 1986 року).

В наступній запропонованій конструкції ВЗ використовується пара спеціальних магнітних накладок, а також ряд намагнічених смуг. Це дозволяє збільшити коефіцієнт корисної дії такого перетворювача (патент США № 4480155 від 1984 року).

Для згладження АЧХ пропонується також конструкція ВЗ, який відмінний тим, що має плоский і жорсткий, акустично-прозорий магнітний носій, з великим числом поздовжніх намагнічених смуг, розміщених на відстані одна від одної (заявка ФРН № 3432922).

У випромінювачі, в якому на поверхню плівкової мембрани нанесені провідники для пропускання по них струму і в якому перетворення сигналів відбувається в залежності від величини струму і перетинаючого провідника

магнітного потоку, підвищують жорсткість мембрани на відповідні її ділянки електрично-ізолюваних від провідників струмопровідних шарів (заявка Японії № 62-21320).

З аналізу сучасних випромінювачів звуку видно, що удосконалення їх акустичних характеристик відбувається шляхом покращення конструктивних параметрів електромагнітної і рухомої системи, тому доцільним є дослідження процесів, які відбуваються у цих системах.

Перетворення одного виду енергії в інший, у даному випадку електричної в акустичну становить декілька процентів і характеризується низьким ККД та амплітудно – частотними і фазо – частотними спотвореннями. Суть цих спотворень полягає в тому, що електродинамічний випромінювач звуку відтворює електричні сигнали різної частоти не однаково. Наприклад, при підведенні напруги 1В на частоті 100 Гц до даного перетворювача вона буде створювати на відстані одного метра по його осі тиск рівний 0,1 Па, а при підведенні напруги 1В на частоті 1000 Гц ВЗ буде розвивати звуковий тиск 0,2 Па [153]. Тому можна зробити висновок, що чинниками нерівномірності АЧХ є: частотні залежності опору випромінювання і механічних опорів елементів перетворювача та їх комбінацій. а також залежність від частоти електричного вхідного опору ВЗ.

Звукова потужність електроакустичних випромінювачів безпосередньо залежить від температури котушки, тому це є основним інформативним параметром для визначення теплових характеристик ВЗ [143].

Вихідними параметрами звукового перетворювача є напруга входу і форма сигналу, який подається на вхід, а вихідними – АЧХ і рівень вихідного звукового тиску, на які найсуттєвіший вплив має температура звукової котушки. Для того, щоб вивести АЧХ, ФЧХ, та інші характеристики ВЗ з дописаних вхідних і вихідних параметрів доцільним є побудова математичних моделей для ізодинамічного та електродинамічного випромінювачів звуку на основі яких ми отримуємо можливість створити автоматизовану систему контролю якості для ВЗ даних типів.

### 1.3. Способи вимірювання характеристик і параметрів динамічних випромінювачів звуку

Оскільки електродинамічний ВЗ складається з різних систем перетворення енергії, які мають розподілені параметри, характеризуються багатьма резонансами і створюють безпосередній вплив одна на одну, то для оцінки якості роботи ВЗ як електроакустичних перетворювачів використовується велика кількість характеристик і параметрів [20]. Такі параметри отримуються як безпосередньо під час вимірювань, так і розраховуються з вимірних характеристик.

Способи вимірювань характеристик та параметрів електродинамічних випромінювачів звуку доцільно класифікувати у відповідності з рис.1.2.

За видом вимірювання наведені вище способи поділяються на прямі, опосередковані, сукупні і сумісні. При прямих вимірюваннях визначення шуканої величини здійснюється безпосередньо за показами вимірних пристроїв. При опосередкованих вимірюваннях шукані параметри розраховуються за безпосередніми вимірюваннями значення однієї, або кількох величин. Сукупні і сумісні вимірювання полягають в тому, що декілька шуканих величин знаходяться шляхом розв'язку систем рівнянь за відомими та безпосередньо вимірними параметрами.

За характером вимірної величини, способи вимірювань можна розділити на електричні, акустичні теплові та електроакустичні. Електричні способи мають застосування в тому випадку, коли вимірюються параметри на вході ВЗ (струм, напруга, частота). До електроакустичних слід віднести вимірювання акустичного відгуку випромінювача (звукового тиску) на певний тип електричного сигналу збудження. При акустичних способах вимірювань застосовується вільний рух діафрагм ВЗ, при цьому на нього не подається ніяких збуджуючих сигналів, а коливання мембрани викликаються впливом початкових умов [36].



За видом вимірюваних параметрів та характеристик способи вимірювань поділяються на модуль повного електричного опору, частоту основного резонансу, середній стандартний звуковий тиск та інші.

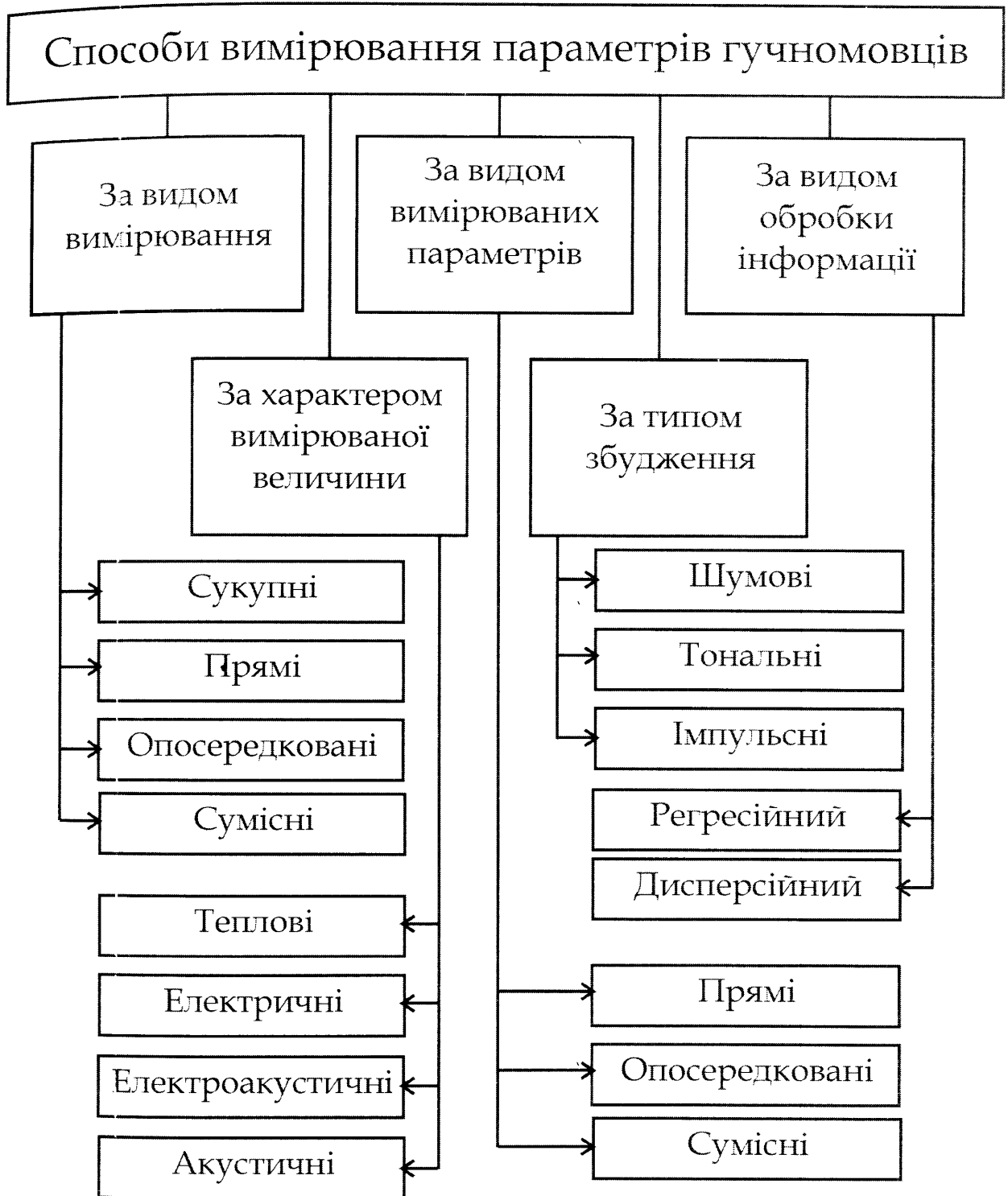


Рис. 1.2. Класифікація способів вимірювань характеристик та параметрів електродинамічних випромінювачів звуку

За методом вимірювання способи вимірювань доцільно розділити на: метод безпосередньої оцінки, коли значення шуканої величини оцінюється за показами приладу; диференційний метод, коли величина потрібного параметру встановлюється шляхом вимірювання різниці двох величин; метод співпадіння, коли використовують співпадіння поділок двох шкал (наприклад у штангенциркулі); методи зрівноваження, які поділяються на нульові та квазізрівноважені. В першому випадку одна з величин зводиться до нуля, в другому – до певного значення зводиться відношення двох будь – яких величин вимірювального кола.

За типом збудження випромінювача способи вимірювань параметрів ВЗ поділяються на тональні, шумові та імпульсні. До тональних відносяться способи, де в якості збуджуючих використовують сигнали синусоїдальної форми. При вимірюванні шумовими способами в якості збуджуючих використовуються сигнали “білого” та “рожевого” шумів. Імпульсні способи передбачають застосування імпульсних сигналів спеціальної форми.

За способом обробки інформації в залежності від того, який математичний апарат використовується розрізняють регресійний та дисперсійний аналіз.

#### **1.4. Системи контролю динамічних випромінювачів звуку основані на звуковому тиску**

Для визначення електричних та акустичних параметрів ВЗ в процесі виробництва використовуються два способи вимірювань: лабораторні і цехові [30,55].

Лабораторні вимірювання здійснюються в ЗЗК в умовах "дальнього поля", тобто на відстанях 0.5, 1 м і більше, з використанням високоточної апаратури. При вимірюваннях цим способом визначаються практично всі параметри ВЗ.

Оскільки для точного визначення кожного з параметрів потрібне

повне або часткове переналаштування відповідної апаратури, а також її тривале прогрівання та підстрювання, то лабораторні вимірювання займають дуже багато часу. У відповідності з цим дослідження таким способом проходять тільки вибіркові ВЗ (один-два з цілої партії). До лабораторних відносяться також і кліматичні випробовування випромінювачів у спеціальних камерах.

Цехові вимірювання відбуваються безпосередньо в цеху на апаратурі меншої точності, але з високою швидкістю. Цей спосіб дозволяє здійснювати суцільний контроль всіх ВЗ, що випускаються за зміну, на спеціалізованих установках за 1 - 3-ма параметрами, оскільки розбракування здійснюється пороговими пристроями за принципом "добрий" - "поганий" без безпосереднього вимірювання величини конкретного параметру, що суттєво знижує якість контролю.

Основними приладами для проведення лабораторних вимірювань є акустичні вимірювальні стенди фірми RFT (Німеччина). Застосування цих стендів дозволяє здійснювати частотний аналіз джерела звуку в третьоктавних та октавних смугах, визначати звуковий тиск, точне значення рівня звуку, робочу потужність, характеристики направленості та інші параметри з високою точністю. Деякі з цих величин можуть представлятися графічно. Аналогічні функції виконують акустичні комплекти фірми В8К (Нідерланди).

Установки для лабораторних вимірювань попри всі переваги мають суттєві недоліки - це значні затрати часу на проведення вимірювань, велика кількість обладнання та його висока вартість. Крім того, обслуговування цих установок вимагав дотримання жорстких умов експлуатації та великої кількості персоналу, а самі установки, як правило, призначені для використання при проектуванні ВЗ.

Для цехових вимірювань використовуються установки невеликих розмірів, які можна було б розмістити безпосередньо біля конвеєра. Однією з таких установок є система для візуального контролю спотворень ВЗ, зумовлених механічними дефектами та пошкодженнями УФА - 1.

Установка функціонального аналізу (УФА-1) дозволяє визначати різні дефекти в головках динамічних випромінювачів звуку, які викликають деренчання та призвук. Методика визначення механічних дефектів деренчання та призвуків заснована на аналізі часової функції сигналу за допомогою осцилографа. В установці формуються імпульси деренчання та призвук, що модулюються за основною частотою збудження. Сприймавши акустичний відгук ВЗ і відфільтрувавши низькочастотну складову у вікні осцилографа, отримують вигляд сигналу, що несе інформацію про призвук чи деренчання. Вимірювання можуть здійснюватись в слабозаглушеному приміщенні достатньо великих розмірів.

Недоліками установки УФА є низька технологічність, значний час для виявлення дефектів, необхідність переміщення мікрофона вздовж утворюючої дифузора і відсутність засобів вимірювання та індикації контрольованого параметра.

В сучасній акустичній апаратурі високої якості діапазон частот відтворення значно розширився в область НЧ, тому зросла необхідність у вимірюванні параметрів ВЗ в цій області. У відповідності з цим похибка вимірювань в "дальньому полі" при переході до низьких частот значно збільшується за рахунок відбивань акустичного сигналу від обмежуючих поверхонь, що в свою чергу, потребує використання великих і дорогих заглушених камер.

Для усунення цього недоліку розроблений метод вимірювань в "ближньому полі" [32] застосування якого дозволяє вимірювати АЧХ випромінювачів звуку в області низьких частот в незаглушених приміщеннях, або в камерах малого розміру. Цей метод заснований на вимірюванні звукового тиску всередині закритого ящика. Перерахунок отриманих результатів для "дальнього поля" здійснюється аналітично.

Структурна схема вимірювань звукового тиску всередині закритого корпусу наведена рис. 1.3.

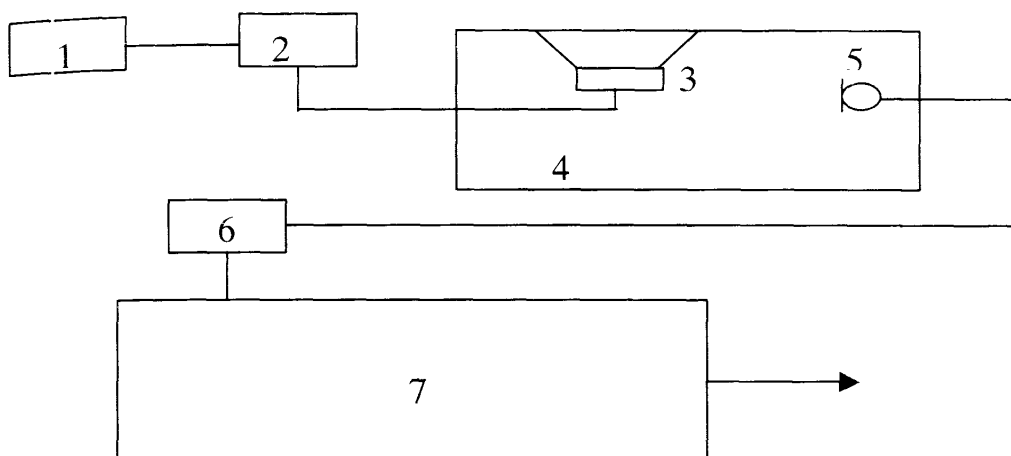


Рис. 1.3. Структурна схема вимірювання звукового тиску всередині заглушеного боксу

1-генератор низьких частот; 2-підсилювач низьких частот; 3-гучномовець; 4-заклушений бокс; 5-мікрофон; 6-мікрофонний підсилювач; 7-додаткові ланки для компенсації зменшення гнучкості, активних втрат і обмеження по смузі сигналу.

З генератора 1 через підсилювач потужності 2 сигнал синусоїдальної форми надходить на випромінювач звуку 3, який розміщений в закритому ящику 4. З мікрофона 5 та мікрофонного підсилювача 6 сигнал про акустичний відгук гучномовця надходить на додаткові ланки 7, які призначені для компенсації зменшення гнучкості, активних втрат і обмеження по смузі сигналу. Отримані в такий спосіб результати забезпечують доволі точне співпадання з АЧХ, виміряної традиційним методом в діапазоні частот 50 - 200 Гц з нерівномірністю не більше 5 дБ.

Звукозаглушені бокси малого об'єму використовуються в швидкодіючих автоматизованих вимірювальних установках [17].

За останні роки була відпрацьована методика вимірювання середнього стандартного звукового тиску  $P_{ср}$  на спеціальному дискретному сигналі з нерівномірним по рівню і частоті спектром. На базі цього методу створені установки для цехового контролю

параметрів ВЗ: ШИГ-3, УЗД-77, ИЗД-3.

Установка цехова для випробовування ВЗ (УІШГ 3) забезпечує перевірку одного ВЗ за одне підключення по трьох параметрах: деренчанню, середньому стандартному звуковому тиску і частоті основного резонансу. Потужність випробовуваних ВЗ не повинна перевищувати 20 Вт., об'єм звукозаглушеного ящика (акустичного боксу) – 0,4 м<sup>3</sup>.

Для індикації деренчання в установці застосовано завадостійкий метод виділення імпульсів деренчання вузькосмуговим слідкуючим фільтром, який синхронно перелаштовується із зміною частоти збудження ВЗ. Кожен раз перед проведенням вимірювань на ВЗ подається тренувальний сигнал для визначення працездатності виробу.

Здійснення індикації середнього звукового тиску відбувається завдяки застосуванню методу вимірювання шумоподібним сигналом 1/3 октавного дискретного спектру. При використанні цього методу на ВЗ подається набір спектр з частотних складових, які відрізняються по частоті на 1/3 октави. В умовах "вільного поля" даний метод дає різке зменшення похибки при заданому часі вимірювань в порівнянні з методом "рожевого шуму" [121].

Індикація частоти основного резонансу здійснюється за допомогою методу логічного аналізу напрямків фазового зсуву між частотою сигналу, що подається на ВЗ та його власною резонансною частотою. При цьому на ВЗ надходить послідовно декілька сигналів з частотами, які відповідають граничним допустовим зонам для ВЗ даного типу.

Установка має ручний та автоматичний запуски. В автоматичному режимі роботи програма вимірювань може складатись з контролю одного, двох, або трьох параметрів ВЗ з можливістю виключення любого з них. Час вимірювань кожного з параметрів не перевищує 3 с.

Недоліком цієї установки є неможливість індикації точного значення вимірюваної величини, оскільки розбракування ВЗ відбувається за

допомогою порогових пристроїв по принципу "добрий"-"поганий". Крім того, переналаштування установки з одного типу ВЗ на інший вимагає кваліфікованого персоналу і значних витрат часу.

Суцільний контроль [84,85] серійних ВЗ "імпульсним" методом в незаглушених приміщеннях з використанням аналізаторів Фур'є типу 5451-10 фірми Hewlett-Packard, В & К здійснюється Фірмами KEF, Bosh (Великобританія), JBL (США), Phillips (Нідерланди), Sony (Японія), [109,111]. Установки цих Фіrm дозволяють в процесі виробництва ВЗ здійснювати перевірку однієї головки за дванадцятьма параметрами з швидкістю 7-10 с, завдяки чому вдається проектувати акустичні системи під будь-які вимоги з надзвичайно високими акустичними характеристиками [118].

З проведеного аналізу видно, що в даний момент при збільшенні числа випуску ВЗ першочерговим постає питання контролю якнайбільшої кількості їхніх параметрів з високою швидкістю в цехових умовах. Це вимагає застосування швидкодіючих універсальних установок невеликого розміру та вартості, що значно зменшить витрати на проведення контролю, а також зменшить кількість браку. Застосування таких установок дозволить проектувати акустичні системи не під середні, а під конкретні параметри ВЗ, що значно підвищить їх якість та конкурентоздатність.

Система контролю акустичних характеристик ВЗ розроблена в [14] зображена на рис. 1.4.

Система складається з двох основних функціональних вузлів: вхідного та вихідного.

До складу вхідного вузла входять: акустична камера 1 з розміщеними в ній досліджуваним ВЗ 2 та мікрофоном 3, блок програмно керованих генераторів 4, електронний ключ 5, підсилювач потужності 6 та пристрій для автоматичного встановлення типу електродинамічного випромінювача 7. Вихідний вузол містить мікрофонний підсилювач

8, блок аналогових фільтрів 9, електронні ключі 10, 11. АЦП 12, мікроконтролер 13, пристрій індикації 14. При необхідності до вихідного вузла можуть додатково входити аналізатор спектру 15, осцилограф 16, мілівольтметр 17 та магнітофон 18.

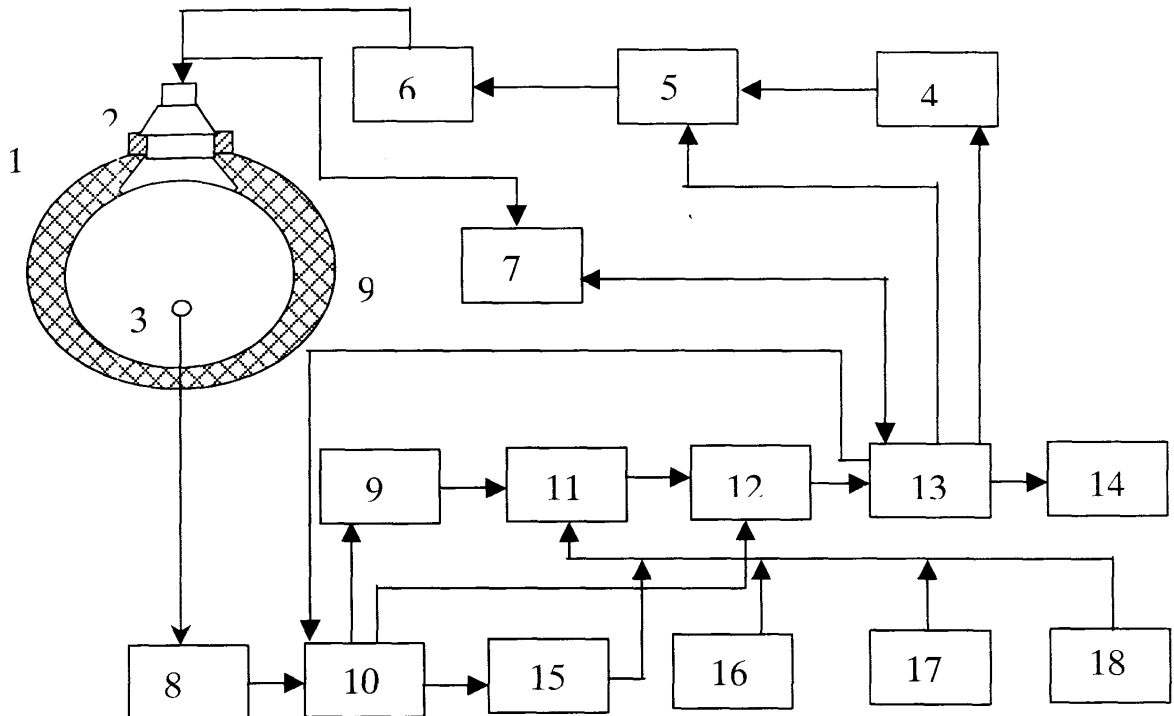


Рис. 1.4. Система автоматизованого контролю якості електродинамічних випромінювачів звуку

1-САК; 2-ЕВЗ; 3-мікрофон; 4-блок програмно керованих генераторів; 5, 10, 11-електронні ключі; 6-ПНЧ; 7-система для автоматичного встановлення типу електродинамічного ВЗ; 8-мікрофонний підсилювач; 9-блок аналогових пристроїв; 12-АЦП; 13-мікроконтролер; 14-пристрій індикації; 15-аналізатор спектру; 16-осцилограф; 17-мілівольтметр; 18-магнітофон.

Управління блоками системи здійснюється мікроконтролером 13. Система може працювати в ручному та автоматичному режимах. Ручний режим роботи використовувався під час проведення експериментальних досліджень. При цьому всі блоки системи керувались вручну, а замість



мікроконтролера, застосовувалась ПЕОМ [14].

Працює система наступним чином. Після встановлення випромінювача звуку 2 у вхідному отворі АК 1 і під'єднання клем від підсилювача 6 та САВТГ 7, остання встановлює його тип і, у відповідності з цим, подає сигнал на мікроконтролер 13, який формує програму досліджень. Згідно з цією програмою мікроконтролер 13 включає певний генератор з блоку 4 і під'єднує його вихід до входу ПНЧ 6 за допомогою електронного ключа 5. Генератори синусоїдальних коливань, та білого і рожевого шумів включаються в схему вимірювань під час повірки та налагодження звуковимірювального тракту системи, а під час проведення контролю якості ВЗ в коло вмикаються генератори прямокутних імпульсів або імпульсів спеціальної форми (тестових) [163]. Сигнал відгуку ВЗ на тестовий сигнал сприймається мікрофоном 3, підсилюється мікрофонним підсилювачем 8 і надходить на електронний ключ 10. В залежності від програми досліджень мікроконтролер 13 за допомогою ключа 10 під'єднує вихід мікрофонного підсилювача до блока фільтрів 9, або безпосередньо до АЦП 12. В першому випадку здійснюється чисто якісна оцінка спотворень ВЗ. В другому випадку вузькосмуговим фільтром вирізаються окремі складові сигналу відгуку для оцінки впливу кожної гармонійної складової [14]. Оцифрований сигнал відгуку поступає на мікроконтролер 13, де обробляється, а величина контрольованого параметру індикується пристроєм 14. При використанні блока фільтрів 9 застосовується ключ 11, який в разі необхідності дає змогу під'єднувати до виходу блока фільтрів аналізатор спектру 15, осцилограф 16, мілівольтметр 17, або магнітофон 18. Ці прилади під'єднуються в процесі налагодження установки та при проведенні експериментальних досліджень.

Після зняття ВЗ система встановлюється в початковий стан і знаходиться в ньому до під'єднання наступного випромінювача звуку.

Проаналізувавши існуючі системи контролю якості випромінювачів звуку можна зробити висновок, що в даний час відсутні системи, які б

одночасно здійснювали контроль не тільки за акустичними, а і за тепловими характеристиками, що дають змогу найбільш повно оцінити ВЗ. Тому необхідно створити систему контролю якості, яка б реалізувала можливість здійснення контролю якості гучномовців за мінімальною кількістю параметрів з максимальною об'єктивністю.

В результаті аналізу патентної та науково – технічної інформації можна зробити наступні висновки:

1) в даний час відсутні системи, які б одночасно здійснювали контроль за акустичними і тепловими характеристиками, тобто з найбільш повною оцінкою ВЗ. Тому необхідно створити систему контролю якості, яка б реалізувала можливість здійснення контролю якості ВЗ за мінімальною кількістю параметрів з максимальною об'єктивністю. З проведеного аналізу видно, що цими параметрами є звуковий тиск і температурне поле ЗК;

2) Показано, що покращення характеристик високоякісної акустичної системи досягається дослідженням та покращенням характеристик динамічних випромінювачів звуку;

3) Встановлено, що удосконалення конструкції динамічних випромінювачів звуку слід проводити у напрямках підвищення коефіцієнта корисної дії; підвищення потужності; розширення діаграми направленості; розширення смуги відтворення в область НЧ; покращення рівномірності АЧХ; дослідження температурного поля ЗК та впровадження заходів для зменшення величини нагрівання котушки;

4) Обґрунтовано, що на рівень вихідного звукового тиску найсуттєвіший вплив має температура звукової котушки. Для того, щоб дослідити АЧХ, ФЧХ, параметри ВЗ доцільним є побудова математичних моделей динамічних випромінювачів звуку на основі яких отримується можливість створити автоматизовану систему контролю якості для ВЗ даних типів.

## РОЗДІЛ 2

### МАТЕМАТИЧНЕ МОДЕЛЮВАННЯ ДИНАМІЧНИХ ВИПРОМІНЮВАЧІВ ЗВУКУ

Основною причиною, що привертає увагу виробників до динамічних випромінювачів звуку, є їх високі електроакустичні характеристики та відносно низька вартість [20,39,76]. Контроль акустичних характеристик випромінювачів здійснюється виключно опосередкованими методами. Для дослідження і прогнозування електроакустичних характеристик, які суттєво залежать від теплофізичних процесів, що відбуваються під час роботи ВЗ, доцільним є побудова математичної моделі для динамічних випромінювачів звуку, розробка методики проведення експерименту для визначення теплового поля випромінювача, а також оптимізація його конструкції.

#### **2.1. Математичне моделювання електродинамічних випромінювачів звуку як системна задача**

Основним завданням моделювання випромінювачів звуку є забезпечення неспотвореної передачі часової структури вхідного сигналу [37]. Технічно реалізованим є завдання передачі часової структури сигналу з спотвореннями меншими за слуховий поріг людини [78]. Саме ця умова висуває вимоги до неспотвореної передачі частотного і динамічного діапазону сигналу, а звідси і до рівня лінійних і нелінійних спотворень у випромінювачі в звуку (формі АЧХ, ФЧХ і т.д) [2,73].

У залежності від класу акустичної апаратури, у якій застосовується ВЗ це завдання реалізується з різним ступенем наближення. Для ВЗ апаратури HI – FI [145] і студійної техніки – з максимальним ступенем наближення, а для ВЗ, які створюються для переносної масової апаратури, особливо з автономним джерелом живлення, головною метою є забезпечення

максимального коефіцієнта корисної дії, при заданих обмеженнях на відтворюваний діапазон частот і рівень нелінійних спотворень [68,69].

Електродинамічний ВЗ є складним електромеханічним перетворювачем, в якому відбуваються лінійні і нелінійні перетворення сигналу  $U(t)$ , що підводиться в вигляді напруги від підсилювача, а якщо гучномовець працює в складі акустичного пристрою, наприклад АС, сигнал подається через відповідні фільтруючо – коректуючі ланки, у розподілений в просторі звуковий тиск [2,4]. Якщо вхідний сигнал є аналогом реального музичного, або мовного сигналу, він має складну часову нестационарну структуру.

Функціонально динамічний ВЗ можна представити у вигляді системної моделі [39]:

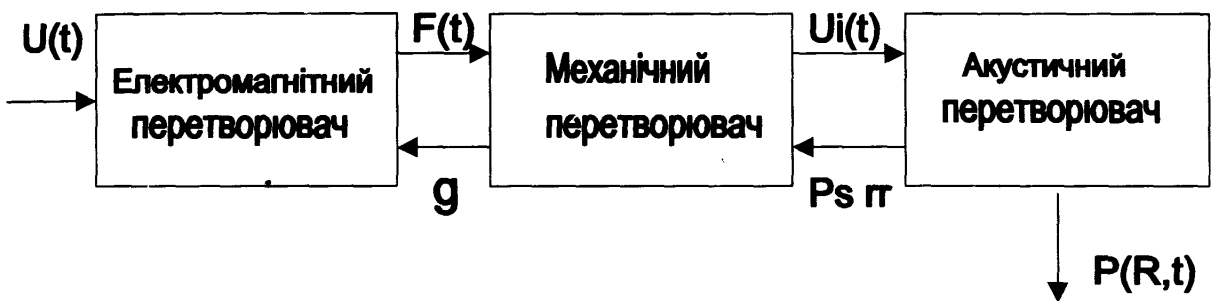


Рис.2.1. Системна модель динамічного випромінювача звуку

Електромагнітний перетворювач складається з магнітного кола і звукової котушки, у ньому здійснюється перетворення підведеної до звукової котушки напруги  $U(t)$  в змінний струм  $I(t)$  і в електромеханічну силу  $F(t)$ :

$$I(t) = L_1[U(t)];$$

$$F(t) = L_2[I(t)];$$

де  $L_1$  і  $L_2$  – оператори перетворення нелінійного типу.

Механічний перетворювач – це рухома система ВЗ, яка здійснює лінійне і нелінійне перетворення сили  $F(t)$  в розподілене по поверхні механічне зміщення  $U^*$ :

$$L_{3i}(U^*) = F(t),$$

де  $L_{zi}$  – оператори, які описують коливні процеси поверхні рухомої системи ВЗ;  $U^*$  - вектор механічного зміщення.

Акустичним перетворювачем в даному випадку є випромінювальна діафрагма і повітряне середовище, служить для перетворення зміщення  $U^*$  в розподілений в просторі звуковий тиск;  $L_4\Phi = 0$  з врахуванням граничних умов  $\left. \frac{\partial\Phi}{\partial n} \right|_{\rho} = \sigma_{\Gamma\Gamma}$ ,  $L_4$  – оператор хвильового рівняння,  $\Phi$  – потенціал звукового поля, пов'язаний з тиском наступним співвідношенням:

$P = \partial\Phi / \partial t$ ,  $v_{\Gamma\Gamma}$  – коливна швидкість на поверхні діафрагми, рівна:

$$v_{\Gamma\Gamma} = du^*_z/dt$$

Всі ці підсистеми мають прямий і зворотній вплив одна на одну: механічний перетворювач на електромагнітну через зміщення звукової котушки, акустична на механічну – через звуковий тиск на поверхню і т. д [20].

Даний ВЗ входить до складу акустичної системи, до якої ставляться вимоги до забезпечення неспотвореної передачі з великим динамічним діапазоном. Для ВЗ ці вимоги виражені у створенні конструкцій, здатних витримувати без механічних і теплових пошкоджень потужності від 100 до 200 Вт, або і 300 Вт.

Описаний ВЗ є складною механічною системою і поряд з перевагами має ряд принципових недоліків. Рухома система ВЗ має велику інерційність, яка призводить до перехідних спотворень, що особливо відчутно на середніх і високих частотах. Традиційний ВЗ є нелінійним перетворювачем [9,18] як в електричній частині, так і в механічній, що призводить до виникнення різних спотворень, особливо при високих навантаженнях. За рахунок просторової протяжності випромінюючого елемента вздовж осі випромінення часто виникають фазові інтерференційні спотворення, що приводить до втрати прозорості і відкритості звуку. Виробництво високоякісних електродинамічних ВЗ потребує значних капіталовкладень, спеціальних технологій і великої кількості обладнання [18,31].

Одним з типів перетворювачів, що дозволяють в значній мірі усунути ці недоліки є ізодинамічні випромінювачі (від грецького слова “іzos” – рівний, рівномірний).

Ізодинамічні перетворювачі звуку – це перетворювачі з розподіленою силою збудження мембрани, які використовують електродинамічний принцип перетворення електричної енергії в акустичну.

Принцип дії цих перетворювачів полягає у взаємодії змінного електричного струму з постійним магнітним полем, що звичайно створюється постійним магнітним полем.

Іноді їх називають магнепланарними через характерну для них плоску конструкцію магнітної системи або просто смуговими. Деякі варіанти конструкції ізодинамічних ВЗ отримали назву оріофазні і онідинамічні.

Ізодинамічний перетворювач – це перетворювач, що має рухома систему у вигляді натягнутої на каркас діелектричної мембрани, на якій розміщена звукова котушка у вигляді спіралеподібних планарних провідників. Принциповою особливістю таких ВЗ є те, що звук випромінюється тонкою, майже невагомою мембраною, що збуджується на значній частині коливної поверхні [30].

В опрацьованій літературі практично відсутні теоретичні дослідження теплових процесів, що відбуваються при роботі динамічних ВЗ, та пов'язаних з ними акустично-механічних характеристик, питання поведінки рухомої системи в області середніх частот. Також проаналізовано роботу ВЗ та встановлено необхідність удосконалення конструкції ізодинамічного випромінювача звуку за таким принципом: підвищення коефіцієнта корисної дії, підвищення потужності, розширення діаграми направленості, спрощення всієї конструкції і технології виготовлення, розширення смуги відтворення в область НЧ.

Початковий тип конструкції ізодинамічного випромінювача звуку складається з магнітної системи з двох паралельних діаметрально протилежно розміщених рядів магнітів і плоскої мембрани [45]. Магніти

найчастіше мають форму брусків прямокутного перерізу. В кожному з рядів магніти розміщені паралельно один одному з намагніченою по черзі полярністю.

На рисунку 2.2 зображено конструкцію головки ізодинамічного випромінювача звуку (поперечний переріз).

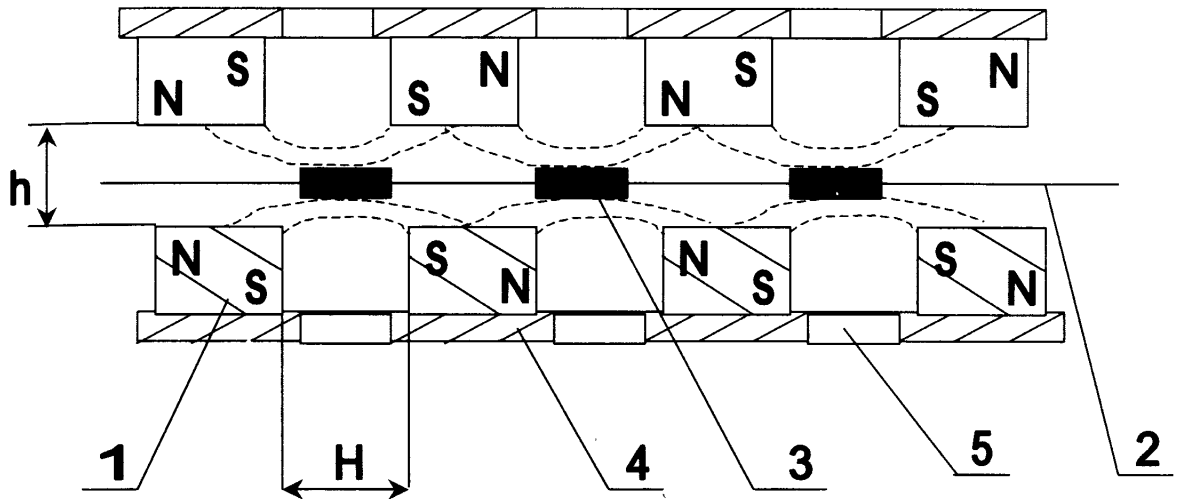


Рис.2.2. Конструкція головки ізодинамічного випромінювача звуку

1-магніти; 2-мембрана; 3-провідник; 4-пластина з магнітом'якого матеріалу; 5-отвір для випромінювання звуку;  $h$  – висота робочого зазору;  $H$  – ширина робочого зазору; N, S – полюси магніту.

Співвісні полюси магнітів кожного ряду однойменні. В такій магнітній системі між діаметрально протилежними рядами магнітів утворюється магнітне поле з складовими векторів індукції, які мають напрямки, що періодично чергуються в площині рядів перпендикулярно магнітам кожного ряду [59].

Плоска мембрана з легкого, еластичного, немагнітного діелектрика розміщується між паралельними рядами магнітів, що рівномірно віддалені від кожного з рядів. На поверхню мембрани нанесено електричний плоский провідник в формі прямокутної спіралі.

Не зважаючи на те, що конструкції ізодинамічних перетворювачів відомі вже понад тридцять років, найбільш широкую популярність вони отримали в останні десятиріччя. Пов'язано це, в першу чергу, зі створенням специфічних технологічних процесів і матеріалів, необхідних для

виготовлення таких виробів. Так, в якості матеріалів магнітів закордонними виробниками в головках ВЗ і мікрофонів в основному використовуються самарій - кобальтові сплави [6].

Для виготовлення мембран використовуються поліамідні і поліетілентерфталатні плівки товщиною від 3 до 10 мкм. Провідник наноситься методом напилення, або приклеюванням металевої фольги на плівку з наступним формуванням рисунка провідника [4,6] аналогічно до методів виготовлення друкованих плат. Товщина провідника становить 5-15 мкм. Найчастіше як матеріал провідника використовується алюміній [32].

Досягнення принципних переваг і усунення недоліків при практичному конструюванні вимагають вирішення ряду теоретичних задач і проведення експериментальних досліджень для визначення взаємозв'язку електроакустичних характеристик ВЗ і їх конструкції, а також властивостей матеріалів, що використовуються для виготовлення магнітних систем і мембран.

Рухома система ізодинамічної головки ВЗ - це тонка мембрана з звуковою котушкою, що лежить в площині мембрани (рис.2.3).

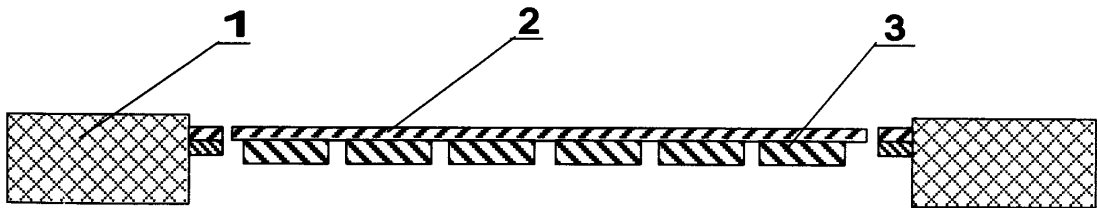


Рис.2.3. Розміщення звукової котушки ізодинамічного перетворювача  
1 – вставка; 2 – мембрана; 3 – ділянки котушки.

Виходячи з умов роботи ВЗ до нього ставляться наступні вимоги:

1) мінімально можлива маса, яка здебільшого визначається масою провідника звукової котушки. З одного боку, її величина обмежується тепловою потужністю розсіювання, а з іншого - верхньою границею діапазону ефективно відтворюваних частот, які саме і вимагаються;



2) висока температурна стійкість, що визначає допустиму потужність головки ВЗ;

3) висока механічна міцність, що вимагається для забезпечення надійності роботи головки і отримання шляхом натягу заданої резонансної частоти рухомої системи.

В даний час відомо ряд матеріалів, які використовуються для виготовлення мембран. Це є фольговані алюмінієм полімерні плівки. Характеристики полімерних плівок приведені в табл.2.1

Таблиця 2.1

### Характеристики полімерних плівок

Фізико-технічні характеристики	Лавсан	Поліімід	Модернізований поліімід
1) Густина кг/м <sup>3</sup>	1400	1400	1200
2) Температура руйнування, °С	320	490	477
3) Модуль Юнга, н/м <sup>2</sup>	6,7 · 10 <sup>9</sup>	3,0 · 10 <sup>9</sup>	2,25 · 10 <sup>9</sup>
4) Добротність	29,6	40	32,7
5) Швидкість звуку, м/с	1982	1454	1376
6) Міцність на розрив, кгс/м <sup>2</sup>	16	12	12
7) Температура руйнування, °С	263		

Як видно з таблиці для головок що працюють в області високих частот, враховуючи вимоги зменшення площі випромінюючої мембрани для отримання достатньо широкої діаграми направленості, найбільш доцільно використовувати матеріал з максимальною температурою руйнування- поліімиду, або модифікованого поліімиду. В головках середньочастотного діапазону, де площа мембрани достатньо велика і велике значення мають міцність на розрив і мінімальна добротність - доцільніше застосування лавсанової плівки.

При коливаннях мембрани спостерігаються призвуки і збільшення гармонійних спотворень на інших частотах. Це викликано низьким демпфуванням власних резонансних коливань мембрани і виникненням коливних сил у площині мембрани, викликаних взаємодією струму в

провіднику і складової магнітної індукції, перпендикулярних площині розміщення провідників. Власні резонансні частоти мембрани можуть бути розраховані за наступною формулою:

$$f_{\min} = \frac{1}{2} \sqrt{\frac{T}{\rho_s}} \sqrt{\left(\frac{m}{2a}\right)^2 + \left(\frac{n}{2b}\right)^2} \quad (2.1)$$

де  $T$ - натяг мембрани, Н;

$\rho$  - поверхнева густина, кг/м<sup>2</sup>;

$a, b$ - розміри прямокутної мембрани, мм;

$n, m$ - цілі числа.

Для усунення небажаних призвуків ефективним є збільшення натягу мембрани (для збільшення  $f_{\min}$ ) і її демпфування з тилової сторони за допомогою волокнистих матеріалів (мінеральної вати, скловолокна і т.д).

В цілому, узагальнюючи досвід конструювання таких випромінювачів, можна вказати на їх переваги і недоліки в порівнянні з іншими типами електроакустичних випромінювачів [12].

Переваги:

- 1) широкий діапазон робочих частот, що досягає верхньої границі 40-50кГц, завдяки мінімальній масі мембрани;
- 2) мала нерівномірність АЧХ звукового тиску в робочому діапазоні через практично синфазний рух всієї поверхні мембрани в межах робочого діапазону частот;
- 3) малі нелінійні спотворення;
- 4) малі перехідні спотворення;
- 5) хороша повторюваність характеристик в серійному виробництві через їх малу залежність від властивостей матеріалів рухомої системи.

Недоліки:

- 1) відносно мала ефективність електроакустичного перетворення при тих самих співвідношеннях мас і габаритів в порівнянні з динамічними головками;

2) вузька діаграма направленості випромінення через відносно великі розміри мембран;

3) складність пониження нижньої граничної частоти діапазону робочих частот.

4) відносно висока вартість магнітних систем випромінювачів.

Принцип дії як електродинамічного так і ізодинамічного випромінювачів звуку базується на русі мембрани під дією струму в магнітному полі [58]. Але є ряд відмінностей як в конструкції так і у характеристиках цих двох типів ВЗ, а саме: у ВЗ динамічного типу котушка має круглу форму і здійснюється рух по осердю, а в ізодинамічному перетворювачі котушка плоска і здійснює рух як мембрана між рядами магнітів; в ізодинамічному ВЗ велика нерівномірність АЧХ і поршневий режим роботи відбувається у вузькій смузі частот.

Значна частина підведеної до ВЗ динамічного типу потужності розсіюється в вигляді тепла в звукових котушках [82], тому коефіцієнт корисної дії сучасних електродинамічних ВЗ становить одиниці процента. Збільшення температур нагрівання звукових котушок призводить до зменшення надійності ВЗ [91], причиною якого є руйнування звукових котушок через сповзання витків, деформація каркасів і т.д., а також погіршення електроакустичних характеристик і якості звучання через зміну активного опору звукової котушки, спотворення форми амплітудно-частотної характеристики і розузгодження параметрів ВЗ з фільтруючо-коректуючими пристроями в акустичній системі.

Аналіз методів вимірювання теплових режимів роботи ВЗ показує, що температура нагрівання звукових котушок вимірюється в основному непрямыми методами – по зміні активного опору звукової котушки при нагріванні [9,130]:

$$T_2 = 1/\alpha(R_2/R_1 - 1) + T_1R_2/R_1 \quad (2.2)$$

де  $T_1$ ,  $T_2$  – початкова і кінцева температура нагрівання звукової котушки;

$R_2 \neq R_1$  – активні опори звукової котушки до і після нагрівання;

$\alpha$  - температурний коефіцієнт опору матеріалу дроту.

Вимірні засоби, що базуються на цьому методі можна умовно розділити на дві групи [49]:

1) засоби, що дозволяють виміряти температуру звукової котушки, попередньо нагрітим досліджуваним сигналом. Звукова котушка підключається до джерела сигналу. Після нагрівання протягом заданого часу звукова котушка відключається від джерела сигналу і включається в одне з пліч попередньо збалансованого на опір "холодної" звукової котушки вимірного моста. По показах приладу включеного в діагональ моста можна розрахувати опір звукової котушки і зміну її температури. Замість мостової вимірної схеми можна використати джерело стабілізованого струму, яке створює спад напруги на звуковій котушці. Вплив температури нагрівання в цьому випадку обчислюється по різниці спаду напруги на "холодній" і "нагрітій" котушці. Ці прилади прості, але дозволяють виміряти лише усталену максимальну температуру нагрівання звукової котушки і не забезпечують велику точність вимірювань [24].

2) засоби, що дозволяють вимірювати біжучі значення температури звукової котушки без відключення від джерела сигналу. Одним з таких способів є намотка додаткової котушки (один або декілька витків) з більш тонкого дроту на звукову котушку досліджуваного ВЗ. При роботі ВЗ відбувається нагрівання як основної звукової котушки так і додаткової. По зміні активного опору додаткової звукової котушки можна визначити температуру нагрівання основної. Цей метод вимагає модифікувати конструкцію ВЗ і дає додаткову похибку через надмірне нагрівання основної котушки.

Більш досконалими є пристрої, які дозволяють проводити вимірювання в динамічному режимі без переробки ВЗ [3].

При розробці ВЗ використовують вимірний пристрій, структурна схема якого зображена на рисунку 2.4.

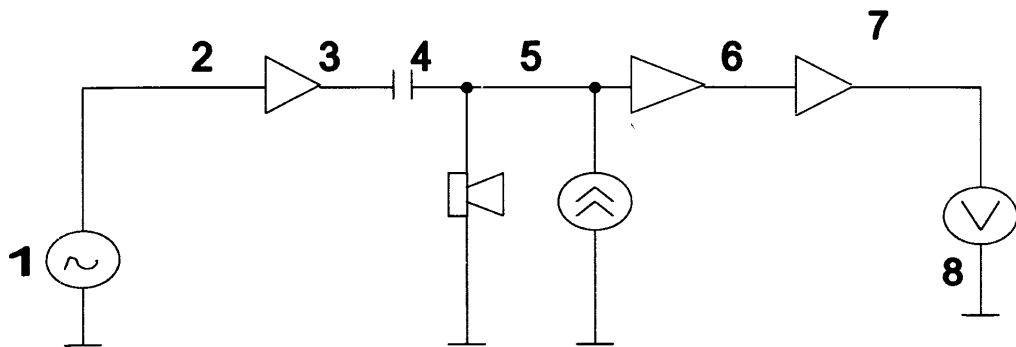


Рис.2.4. Вимірний пристрій для дослідження ВЗ

Від джерела сигналу 1 через підсилювач 2, розділюючий конденсатор 3 і випромінювач 4 подається сигнал на дослідний випромінювач. Розділюючий конденсатор запобігає попаданню постійної напруги з виходу джерела сигналу в випадку його розбалансу на звуковій котушці має ємність 4000 мкФ, яка вибрана з тим розрахунком, що при роботі з чотирьохомним послаблення сигналу на 20 Гц не перевищує 1 дБ [44].

Стабілізований струм, отриманий від джерела струму 5, створює на активному опорі звукової котушки початкову опорну напругу 40 мВ. При зміні потужності, підведеної від джерела на ВЗ від 20 Гц і вище і пропускання сигналу зумовленого зміною температури звукової котушки (0 – 1) Гц. Сумарна похибка вимірювання становить 1 – 2<sup>0</sup> К. З допомогою цього пристрою проводяться експериментальні дослідження по виявленню залежності температури нагрівання звукової котушки ( тобто електричних потужностей гучномовця) від конструктивних параметрів цього гучномовця, визначенню теплових сталих часу, а також встановленню залежностей зміни температури звукової котушки від частоти і від часу на синусоїдних, шумових і музичних сигналах.

Результати експериментальних досліджень сталих часу для різних типів випромінювачів звуку приведено в табл. 2.2.

Таблиця 2.2

## Експериментальні дані визначення сталих часу для різних типів ВЗ.

Тип гучномовця	Діаметр котушки, мм	Частота синусоїдального сигналу, Гц	Потужність, Вт	Максимальна температура нагрівання, $T^{\circ}C$	Теплові сталі часу, с
100 ГДН-1	100	200	100	92	18
30 ГДС-8	50	1500	15	112	6-8
10ГДВ-25	25	100000	10	100	115-2

Для дослідження фізичної картини процесів теплообміну у ВЗ розроблений дослідний ВЗ, який дозволяє контролювати характер зміни температури в різних елементах конструкції випромінювача [57]. Цей ВЗ являє собою роз'ємне магнітне коло і рухома систему, в деталі яких вмонтовані мікротермопари градування ХК в точках 1 – 10 (рис. 2.5). Т.е.р.с. термопар, що виникає при нагріванні їх робочих спаїв фіксується цифровим вольтметром і переводиться з допомогою градуювальних таблиць у значення температур.

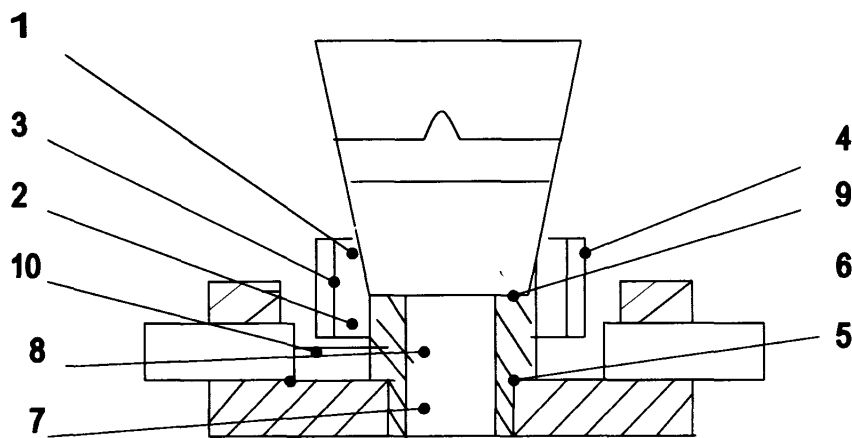


Рис. 2.5. Дослідний ВЗ

Вільні кінці всіх термопар з'єднані з відповідними компенсаційними проводами, які занурюються у воду з льодом (при  $T = 0^{\circ}\text{C}$ ). З допомогою багатоточкових самописців можна одночасно записувати температуру точок, які досліджуються як в стаціонарному так і в динамічному режимах [3].

Основним механізмом, який обмежує неспотворене відтворення сигналу при великих рівнях, визначається теплофізичними процесами, що протікають у вузлі “звукова котушка + магнітне коло”.

У процесі перетворення сигналу підведена до гучномовця електрична енергія частково перетворюється в акустичну (від 1 до 5 %), а решта розсіюється у вигляді тепла, тому при проектуванні ВЗ потрібно забезпечити максимальний тепловідвід в конструкції і теплостійкість її елементів [87]. При відтворенні сучасних музичних програм температури звукових котушок можуть досягати значних величин, наприклад, температура звукової котушки низькочастотного випромінювача становить:  $100^{\circ}\text{C}$  – рояль,  $150^{\circ}\text{C}$  – симфонічний оркестр,  $120^{\circ}\text{C}$  – рок- група і т. д. Зміна температури звукової котушки в низькочастотному ВЗ діаметром 315 мм в залежності від підведеної потужності  $P$  при різних індукціях в зазорі (1,2 і 2,0 Тл) показані на рисунку 2.6.

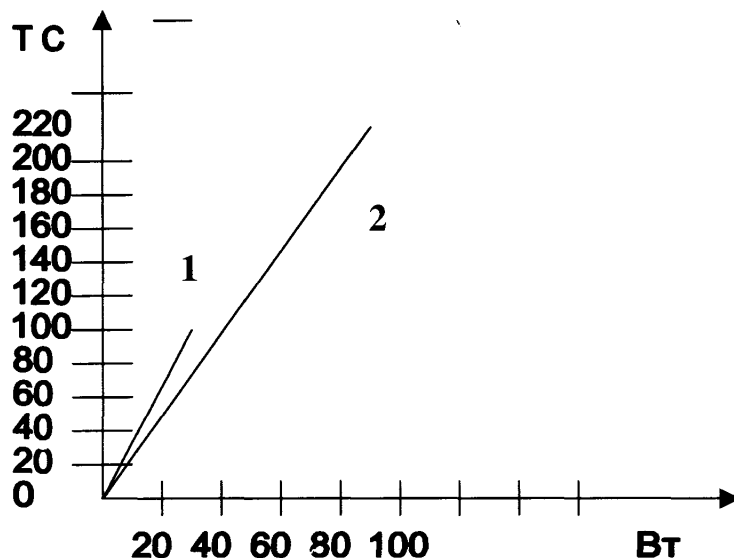


Рис.2.6. Графік залежності зміни температури звукової котушки в низькочастотному ВЗ діаметром 315 мм в залежності від підведеної потужності при різних індукціях в зазорі: 1 – 1,2 Тл; 2 – 2,0 Тл

Зміна активного опору в 1,5 – 2 рази при нагріванні до  $200^{\circ}\text{C}$  приводить до зміни струму при великих потужностях, а так як це відбувається як правило в області електромеханічного резонансу ВЗ, де  $|Z|_{\max} = R_r$ , з підвищенням потужності деформується форма АЧХ. Крім цього, така значна зміна опору звукової котушки призведе до розузгодження ВЗ з фільтруючими колами в акустичній системі, що викличе погіршення параметрів і якості звучання ВЗ [71].

Теоретичний аналіз процесів теплопередачі у ВЗ характеризується:

- 1) необхідністю врахування всіх трьох основних способів перенесення тепла (теплопровідність, конвекція і випромінювання);
- 2) складною конфігурацією області в якій розміщена звукова котушка (з врахуванням зазорів, отворів в керні і порожнин між нижнім і верхнім фланцем і магнітом);
- 3) нестационарністю процесу теплопередачі, зумовлену специфічними особливостями музичних і мовних сигналів [72].

Суттєвий вплив на теплофізичні процеси у ВЗ має вид передачі. У ВЗ тепло від джерела нагрівання – дроту звукової котушки – переноситься одночасно випромінюванням, теплопровідністю і конвекцією. Від нагрівання проводу ЗК тепло через шари лакової ізоляції, кисню і каркасу передається до зовнішньої і внутрішньої поверхні звукової котушки за рахунок теплопровідності. З цих поверхонь тепло переноситься до масивних деталей магнітного кола через теплопровідність середовища в зазорі, конвекцією і теплоізоляцію [26].

Завдяки теплопровідності тепло передається по деталях магнітного кола до зовнішніх поверхонь, звідки проходить тепловіддача в зовнішнє середовище.

Аналіз процесів теплообміну в різних частотних областях ВЗ дозволив оцінити вплив різноманітних видів процесу і побудувати їх фізичні моделі. Оцінка вкладу процесу тепловипромінювання (нагріте тіло передає частину



енергії в оточуюче середовище у вигляді електромагнітних хвиль довжиною від 0,3 до 10 мкм).

На ВЗ з вмонтованими термопарами було досліджено вплив області, в якій розміщена звукова котушка, конструктивних параметрів самої звукової котушки і деталей магнітного кола, теплофізичних властивостей середовища, шляхів переносу тепла і тощо.

Аналіз температур нагрівання в магнітному колі і звуковій котушці показує наступне: прогрівання звукової котушки відбувається нерівномірно, найбільшу температуру мають ділянки звукової котушки, які розміщені вище робочого зазору, це приблизно на 30 % більше, ніж для ділянок, які знаходяться в зазорі, а також між шарами намотки приблизно на 35% , ділянки звукової котушки нижче зазору мають температуру на 10% більшу ніж в зазорі.

Конструктивні елементи магнітного кола (керна, фланців, магніта) істотно впливають на процес прогрівання звукової котушки. Для точок звукової котушки поза зазором теплообмін залежить в основному від теплопровідності повітря, а конструкція кола впливає мало. Для точок в середині зазору суттєвим є наявність керна (пониження температури звукової котушки на 35% в порівнянні з звуковою котушкою без керна) і верхнього фланця (зміна температури на 28%). На ділянці нижчій зазору найбільший вплив має близьке розташування звукової котушки до масивного керна (зміна температури на 30%). Наявність отвору у керні також впливає на температуру нагрівання звукової котушки [28].

Як показали вимірювання, температура на 40% зменшується при відсутності отворів у керні внаслідок того, що при цьому проходить більш інтенсивне прокачування повітря через зазор. Дослідження впливу ширини зазору на процес тепловідведення показали, що із зменшенням ширини зазору тепловий опір зменшується (наприклад при зміні ширини зазору від 0,6 мм до 0,2 мм тепловий опір зменшується майже в два рази).

Теплопровідність матеріалу керна також має істотне значення, оскільки у міді коефіцієнт теплопровідності вищий ніж у сталі, тому наявність мідних кілець і ковпачків на керні покращують теплообмін [81].

Конструктивні параметри звукової котушки суттєво впливають на тепловий режим роботи ВЗ. Оцінка впливу діаметра котушки на процес встановлення температури і на її стаціонарне значення дає змогу встановити, що збільшення діаметру суттєво знижує температуру. Наприклад, перехід від діаметру 40 мм до діаметру 100 мм дозволяє зменшити температуру майже у 2 рази і збільшити час встановлення температури на 70%. Експериментальні дослідження теплових режимів на великій кількості ВЗ дозволяють побудувати наближені залежності підведеної потужності від діаметра котушки [33]. Результати досліджень наведено в таблиці 2.3.

**Таблиця 2.3**

**Залежність підведеної потужності від діаметра котушки.**

$d_k$ , мм	P, Вт	$d_k$ , мм	P, Вт	$d_k$ , мм	P, Вт
14	5-15	25	15-35	43,75	85
16,6	6	31,25	20-40	50,0	100
18,75	8-25	37,5	75	75	150
21,8	10	—	—	—	—

Матеріал каркасу звукової котушки також має безпосередній вплив на її температуру і сталу часу встановлення, наприклад перехід від каркасу з кабельного паперу до більш теплопровідного матеріалу – алюмінієвої фольги дозволяє зменшити температуру нагрівання майже на 20%.

Відношення висоти намотки до висоти зазору також впливає на режим нагрівання звукової котушки. Збільшення висоти верхнього фланця покращує теплообмін (наприклад, при діаметрі 19 мм збільшення висоти верхнього фланця з 6 до 19 мм понижує тепловий опір майже у 2 рази), в той час, як зменшення висоти намотки котушки при заданій товщині погіршує теплообмін.

Теплофізичні властивості середовища, яке знаходиться в зазорі магнітного кола ВЗ теж суттєво впливають на процес теплообміну. Результати порівняльних вимірювань температур нагрівання звукової котушки в повітрі і у вакуумі показують [21], що на низьких частотах температура нагрівання котушки в повітрі нижча ніж в вакуумі майже на 35 – 40%. На більш високих частотах ця різниця зменшується до 13 – 15%. Таке явище пояснюється тим, що при великих амплітудах зміщення котушки на низьких частотах вплив середовища на тепловіддачу відбувається в основному через вимушену конвекцію повітря і теплопровідність середовища, а на середніх і високих частотах, де амплітуда мала – тільки через теплопровідність. З метою збільшення теплопровідності середовища використовується заповнення зазору магнітними рідинами і магнітореологічними суспензіями [3].

Магнітні рідини (МР) представляють собою колоїдні розчини або суспензії феромагнітних частин в рідині. Вони відносяться до класу дисперсних магнетиків, які не тверднуть в магнітному полі. У якості дисперсної фази використовують частини магнетика, заліза, феритів, нікелю, кобальту. У якості дисперсного середовища – мінеральні і силіконові масла, складні ефіри і т. д. Основні фізичні властивості таких речовин – здатність намагнічуватись, міцно утримуватись магнітним полем, однорідність, текучість [51]. Для підвищення стійкості у магнітні рідини вводять поверхнево активні речовини – стабілізатори, наприклад олеїнову або лінолеву кислоту. Крім цього, використовують магнітореологічні суспензії (МРС), які складаються з феромагнітних частин голкоподібної форми гама – окису заліза, або двохокису хрому в кремнійорганічних речовинах. Застосування МР і МРС дає змогу зменшити температуру нагрівання котушки майже у 2 рази (наприклад, введення МРС в зазор височастотного гучномоеця 2ГД-36 дало можливість понизити температуру звукової котушки при потужності 2 Вт з 53 до 30<sup>0</sup> С, зменшити теплову сталу часу охолодження ЗК і т.д.

Порівняння процесів теплообміну при переході від статичних до динамічних режимів роботи ЗК показує, що на низьких частотах при великих амплітудах зміщення температура в динамічному режимі понижується через вимушену конвекцію, на середніх – наближається до температур в статичному режимі. При цьому нерівномірність нагрівання звукової котушки в порівнянні з статичним режимом збільшується, при великих амплітудах зміщення особливо в області низьких частот.

На значення температури нагрівання ЗК впливають і вихрові струми (струми Фуко), які виникають у приповерхневих частинах деталей магнітного кола при переміщенні звукової котушки (глибина проникнення вихрових струмів в сталевих фланцях на частоті 100 Гц становить приблизно 0,5 мм). Як показали експериментальні результати, температура звукової котушки на високих частотах через вихрові струми дещо підвищується. Кількість теплоти, яка виділяється за одиницю часу при протіканні вихрових струмів стає більшою [82].

Суттєвий вплив на теплофізичні процеси у випромінювачі має вид передачі тепла. Від нагрівання проводу ЗК тепло через шари лакової ізоляції, клею і каркасу ЗК передається до зовнішньої і внутрішньої поверхні ЗК за рахунок теплопровідності. З цих поверхонь тепло переноситься до масивних деталей магнітного кола через теплопровідність середовища в зазорі, конвекцію (тепловіддачею) теплопередачею. За рахунок теплопровідності тепло передається по деталях магнітного кола до зовнішніх поверхонь, звідки здійснюється тепловіддача у зовнішнє середовище.

На основі отриманих експериментальних даних виявилось доцільним виділити три моделі для оцінки теплофізичних процесів у ВЗ [3]:

1) низькочастотну – де висота котушки  $h_k$  більша за висоту зазору  $h_z$  і амплітуда зміщення ЗК більша за висоту зазору  $x_k > h$ , тут основний вклад в тепловідвідність вносить механізм вимушеної конвекції за рахунок обтікання ЗК потоками повітря, які виникають в порожнинах кола і зазору при роботі ВЗ, а також механізм теплопровідності;

2) середньо частотну - зміщення ЗК є меншим за висоту зазору  $x_{ЗК} < h_3$ , де основний вплив має процес теплопровідності через каркас ЗК, повітряний зазор і порожнину в магнітному колі, деталі магніту і магнітопроводу. Частина тепла відводиться також через елементи рухомої системи - дифузор, шайбу, ковпачок;

3) високочастотну, де  $h_k < h$  і  $x_{ЗК} < h_3$ , і основний вплив має теплопровідність середовища, в'язкість повітря і тепловипромінення. Теорія розрахунку теплових процесів у ВЗ почала розвиватися порівняно недавно. На основі експериментальних даних в подано наближену методику визначення конструктивних параметрів системи "ЗК+ магнітне коло" по номограмах у залежності від допустимої потужності і температури нагрівання. Для розробки точної методики першим етапом є побудова математичних моделей, які будуть відрізнятися для різних частотних областей у відповідності з розглянутими вище фізичними моделями. У [3] побудована середньочастотна математична модель в якій визначення температури в ВЗ зводиться до вирішення асиметричної задачі нестационарного теплообміну закінченого багатощарового циліндра з внутрішніми джерелами тепла, розміщеного в області, визначеній геометричними розмірами і конфігурацією вузла "магнітне коло-ЗК".

Для моделювання процесу у низькочастотній області необхідно включити члени, які враховують наявність конвекційних потоків у зазорі [8].

На практиці, при проектуванні ВЗ покращення теплових режимів відбувається по двох напрямках:

- 1) покращення тепловідводу;
- 2) підвищення теплостійкості.

До першого відноситься застосування магнітних рідин, теплових трубок і напівпровідникових холодильників, використання матеріалів для каркасів з високою теплопровідністю [76,79] (Cu, Al, спецкераміка, яка володіє великою теплопровідністю і значним електричним опором, що запобігає появі вихрових струмів у каркасі ЗК). Крім цього, є відомо про

застосування для шайб спецматеріалів з теплопровідними волокнами. До другого напрямку відноситься застосування спецматеріалів для каркасів, ізоляції, проводів і клеїв для ЗК, які витримують нагрівання до 200-300<sup>0</sup>С без зміни властивостей [21].

Завданням дослідження та математичного моделювання випромінювача звуку даного типу є визначення характеру розподілу температур для будь-яких застосованих на практиці конструкцій магнітного кола, встановлення впливу конструктивних параметрів магнітного кола і ЗК на процес теплопередачі вибір варіанту конструкції, що забезпечує мінімізацію нагрівання ЗК [82].

Таким чином, дослідження теплових режимів ВЗ дозволить розв'язати актуальну задачу оптимізації конструкції ВЗ за всіма визначеними критеріями. Для перевірки достовірності цих суджень доцільним є проведення аналізу методів досліджень відомих характеристик випромінювачів звуку.

На основі результатів досліджень необхідно розробити систему контролю якості випромінювачів звуку, яка б могла здійснювати контроль ВЗ як за акустичними, так і за тепловими характеристиками, що дасть змогу підняти на вищий рівень якість звуковідтворення АС.

## **2.2. Побудова математичної моделі динамічних випромінювачів звуку**

Виходячи з результатів аналізу конструкцій і роботи динамічних випромінювачів звуку, а також враховуючи їх акустичні [11] і теплові характеристики доцільним є побудова моделі ВЗ з метою розв'язання задачі можливого пониження температури ЗК і розробка методики вимірювання залежності звукової потужності від температури ЗК, оскільки зміна температури звукової котушки  $t_{ЗК}$  приводить до зміни АЧХ, зміни струму при

великих потужностях, розузгодження ВЗ з фільтруючими ланками АС через зміну активного опору [55].

Звукова потужність динамічного перетворювача в значній мірі залежить від групи “звукова котушка + магнітна система”.

Вихідними параметрами перетворювача у даному випадку є напруга входу і форма сигналу, який подається на вхід, а вихідними – АЧХ і рівень вихідного звукового тиску, на які найсуттєвіший вплив має температура звукової котушки.

Високовірогідні результати у вивченні теплофізичних процесів в корпусі випромінювача звуку дає прогнозування його поведінки з допомогою математичного моделювання. Тому доцільним є побудова математичних моделей для ізодинамічного та електродинамічного випромінювачів звуку, як тих, що найбільше використовуються на основі яких ми отримуємо можливість створити автоматизовану систему контролю якості для ВЗ даних типів, тому, що існуючі системи інерційні, мають високу вартість і не відповідають високим вимогам [4].

Фізична модель електродинамічного випромінювача звуку зображена на рисунку 2.7 [139].

В залежності від того, наскільки точно і детально є необхідність вивчення температурного поля випромінювача, а також від типу акустичної апаратури, моделювання можливо проводити на реалізовувати на мікро -, макро -, і метарівнях, з різним ступенем деталізації [70]. На метарівні моделюють в основному дві категорії технічних об'єктів: об'єкти, які є предметом досліджень теорії автоматичного керування, і об'єкти, які є предметом теорії масового обслуговування.

Поведінку більшості технічних підсистем можна охарактеризувати з допомогою фазових змінних, які утворюють вектор невідомих в математичній моделі акустичної системи. Так, наприклад в електричній підсистемі фазовими змінними є струми і напруги.

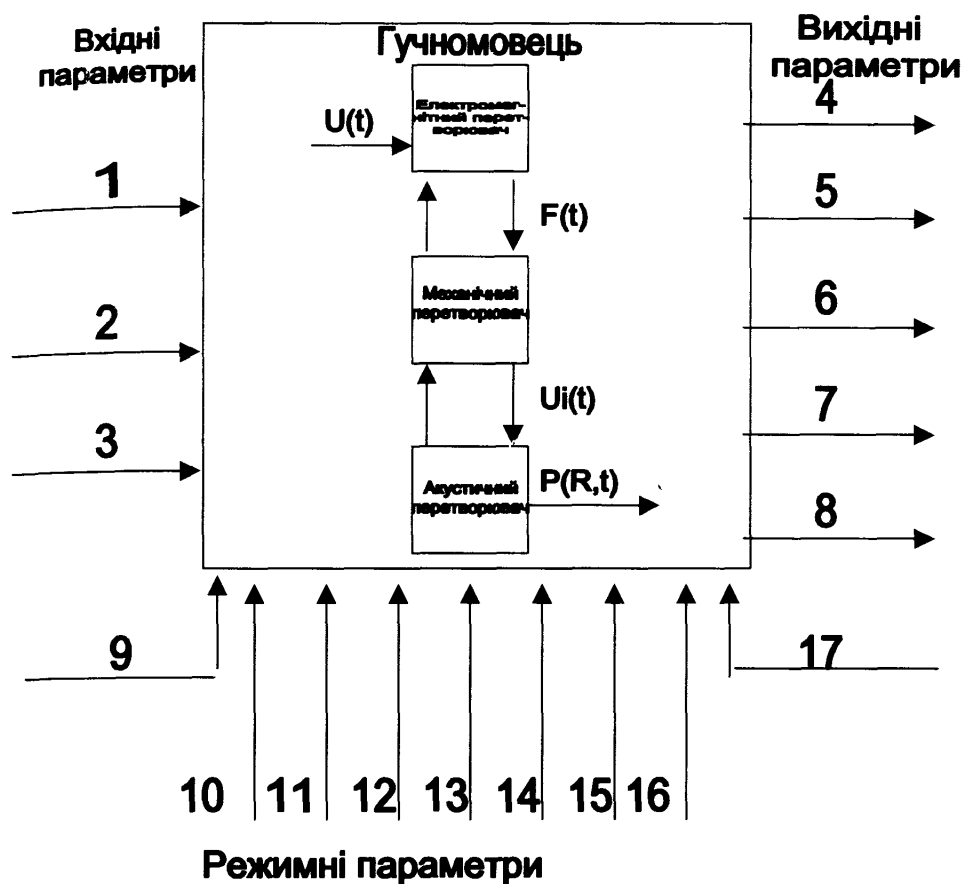


Рис. 2.7. Структурна схема фізичної моделі випромінювача звуку

1 – струм, опір; 2 – напруга; 3 – форма сигналу; 4 – маса приєднаного повітря; 5 – тиск виходу; 6 – АЧХ; 7 – зміна струму при великих потужностях; 8 – розузгодження ВЗ з фільтруючими ланками АС через зміну активного опору; 9 – температура звукової котушки + магнітна система; 10 – діаметр звукової котушки; 11 – матеріал виготовлення звукової котушки і складових частин; 12 – випромінювання; 13 – теплофізичні властивості середовища, що знаходиться в зазорі; 14 – ширина зазору мембрана – магніт; 15 – струми Фуко; 16 – теплопровідність; 17 – конвекція.

Математичну модель акустичної системи отримують об'єднанням компонентних і топологічних рівнянь. Закони функціонування елемента підсистеми задаються компонентними рівняннями, які зв'язують, як правило, різномірні фазові змінні, що відносяться до даного елемента, тобто компонентні рівняння пов'язують змінні типу потоку з змінними типу



потенціалу. Для кожного елемента технологічного об'єкта повинні бути отримані компонентні рівняння. Зв'язок між однорідними фазовими змінними, які відносяться до різних елементів підсистем, задається топологічними рівняннями, отриманими на основі відомостей про структуру підсистеми [1].

Як у акустичних системах, так і в системах загалом, можна виділити три типи елементарних складових:

- 1 – складова типу R – елемент дисипації енергії, на якому, як правило відбувається перетворення енергії в теплову;
- 2 – складова типу C;
- 3 – складова типу L.

На складових типу L і C відбувається накопичення кінетичної і потенціальної енергії.

При певному сполученні цих складових, а також джерел фазових змінних є можливість отримати математичну модель акустичної системи будь – якої складності. Для кожної фізичної підсистеми характерні свої закони, однак для її елементарних складових виявляється однаковою. Так для електричної підсистеми фазовими змінними є струми I та напруги U. Запишемо рівняння трьох типів елементарних складових:

- 1 – рівняння опору ( закон Ома)  $I = U/R$ , де R – електричний опір;
- 2 – рівняння ємності  $I = C(dU/dt)$ , де C – електрична ємність;
- 3 – рівняння індуктивності  $U = L(dI/dt)$ , де L – електрична індуктивність.

Аналогічно для теплової підсистеми фазовими змінними є теплові потоки  $\Phi$  і температура T – відповідно, як аналог струмів і напруг. Тепер запишемо рівняння всіх трьох елементарних складових:

- 1 – для відповідних рівнянь законів Фур'є і Ньютона для теплопровідності і конвекції  $\Psi = \lambda(T_1 - T_2)/l$  і  $\Psi = \alpha_{\text{конв}}(T_1 - T_2)$ , де  $\psi$  – густина теплового потоку;  $\lambda$  – коефіцієнт теплопровідності;  $\alpha_{\text{конв}}$  – коефіцієнт теплообміну через конвекцію;  $T_1$  і  $T_2$  – температура на границях ділянки, яка досліджується, довжиною l для індуктивного теплообміну і  $T_1$  – температура елемента

випромінювача звуку;  $T_2$  – температура оточуючого середовища для конвективного теплообміну [27].

Для отримання теплового потоку домножимо обидві частини рівняння на площу  $S$  поперечного перерізу виділеної ділянки, тобто  $\Phi = (\lambda S/l)T$  або  $\Phi = T/R_{\text{конд}}$ ;  $\Phi = S\alpha_{\text{конв}}T$  або  $\Phi = T/R_{\text{конв}}$ , де  $R_{\text{конд}} = l/(\lambda S)$  – кондуктивний опір;  $R_{\text{конв}} = 1/(S\alpha_{\text{конв}})$  – конвективний опір.

2 – рівняння теплоємності тіла  $C_T = dQ/dT$ , де  $dQ$  – зміна кількості теплоти в тілі при зміні температури на  $dT$ .

Так як зміна кількості теплоти за одиницю часу є тепловим потоком, то  $dQ/dT = \Phi = C_T(dT/dt)$ , де  $C_T = cm$  – аналог електричної ємності;  $c$  – питома теплоємність;  $m$  – маса тіла;

3 – у випадку динамічного випромінювача звуку, коли фазовими змінними є тепловий потік і температура, компонентні рівняння індуктивності не мають фізичного змісту.

Фізичні підсистеми електромагнітного і механічного перетворювачів [52] випромінювача звуку динамічного типу детально описані і досліджені в [69], тому об'єктом дослідження є акустичний перетворювач, як фізична підсистема цього випромінювача.

Топологічні рівняння в більшості фізичних підсистем базуються на рівняннях рівноваги і рівняннях неперервності. Розглянемо аналогії топологічних рівнянь в електричній і тепловій підсистемі.

В електричній підсистемі зв'язки між окремими елементами встановлюються на основі законів Кірхгофа.

Рівняння першого закону Кірхгофа встановлює рівність нулю суми струмів у вузлах схеми, тобто  $\sum_{k \in P} I_k = 0$  (рівняння рівноваги), де  $I_k$  – струм  $k$ -ї вітки;  $P$  – множина номерів віток вузла, що розглядається.

З рівняння другого закону Кірхгофа видно, що сума спаду напруг на елементах схеми при їх обході по довільному контурі рівна нулю, тобто  $\sum_{j \in Q} U_j = 0$  (рівняння неперервності), де  $j$  – номер вітки;  $U_j$  – спад напруги на  $j$

– й вітці схеми, яка входить в контур;  $q$  – множина номерів віток, які входять в даний контур.

У тепловій схемі аналогом рівняння першого закону Кірхгофа є рівняння рівноваги в вузлах підсистеми, тобто  $\sum_{k \in P} \Phi_k = 0$  - сума теплових потоків у вузлах підсистеми рівна нулю, де  $\Phi_k$  - тепловий потік, що витікає або підтікає до вузла [27].

Аналогом рівняння другого закону Кірхгофа є рівняння неперервності, тобто  $\sum_{j \in q} T_j = 0$  - сума різниць температур при обході по замкнутому контуру рівна нулю, де  $T_j$  – різниця температур на ділянці, яка входить в контур.

Таким чином у розглянутих підсистемах встановлено аналогії змінних типу потоку і типу потенціалу, які зведено у таблицю 2.4.

**Таблиця 2.4**

**Аналогії змінних**

Підсистема	Фазові змінні		Компоненти		
	Тип потоку	Тип потенціалу	Типу R	Типу C	Типу L
Електрична	Струм	Напруга	Опір	Ємність	Індуктивність
Теплова	Тепловий потік	Температура	Тепловий опір	Тепломність	-

При аналізі існуючих методів математичного моделювання динамічних випромінювачів звуку встановлено, що суттєвим недоліком їх є те, що при дослідженні роботи кожної окремої конструкції та діапазону відтворюваних частот необхідним було створення нової математичної моделі, що потребує трудомістких і суттєвих поправок з затратною відповідних коштів.

Випромінювач звуку можна розглядати, як систему багатьох тіл [27] з зосередженими джерелами теплової енергії, але аналіз температурного поля такої системи є достатньо складним завданням, для вирішення якого

використовуються наближені методи. В цьому випадку встановлюється кількісна залежність між температурою визначеного числа найбільш відповідальних частин ВЗ і суттєвими факторами, які впливають на процес теплообміну. Але реалізація такого підходу математичним апаратом здебільшого є неможлива, оскільки теплові процеси в реальній конструкції ВЗ, як правило, складаються з великого числа основних і другорядних факторів, кожен з яких має певний вплив на процеси звуковідтворення. Тому при створенні моделі вводимо ряд спрощень і допущень.

Оскільки випромінювачі звуку динамічного типу є багат шаровою структурою, то доцільним стане заміна його конструктивних елементів з різними властивостями квазіоднорідним тілом з ефективними теплофізичними властивостями. Такий підхід суттєво спростить математичний опис температурного поля і дасть можливість знайти значення деяких характерних температур системи, наприклад, середньооб'ємну температуру, середні значення температур і теплових потоків, з подальшим детальним аналізом температурного поля в середині елементарної ділянки.

Значення величини ефективної теплопровідності знаходиться експериментальним шляхом.

Усереднення проводиться в межах елементарної ділянки і завдання зводиться до знаходження теплового опору ділянки при перенесенні теплоти в визначеному напрямку. Для отримання простих наближених залежностей проводиться штучне дроблення поверхні на адіабатні ділянки через що, поверхню представляється у вигляді сукупності ділянок з паралельними і послідовними з'єднаннями теплових опорів, які розраховуються по відомих формулах для стінок і повітряних прошарків.

Реалізація моделі можлива при абстрагуванні від вимушеного конвективного переносу тепла, оскільки завдання б зводилось до створення системи диференційних рівнянь, складові яких самі по собі є нелінійними, врахування конфігурації поверхні теплообміну є складними і витіснення об'єму повітря у результаті руху ЗК і в порівнянні з об'ємом повітря в

середині поверхні ВЗ є мізерним. Тому дослідження проводились при стаціонарному режимі роботи ВЗ і в миттєвий проміжок часу

Математичною моделлю динамічного випромінювача звуку на мікрорівні є система диференційних рівнянь з частковими похідними, які описують процеси в суцільному середовищі з заданими краєвими умовами. Система рівнянь, як правило, відома (рівняння Ламе для механіки пружного середовища; рівняння Нав'є – Стокса для гідравліки; рівняння теплопровідності для термодинаміки і т.д.), але точне вирішення її вдається отримати лише для часткових випадків, тому першим завданням, що виникає при моделюванні є в побудові наближеної дискретної моделі. Для цього використовуються методи кінцевих різниць і інтегральних граничних рівнянь.

Але оскільки апроксимуюча система алгебраїчних рівнянь, яка отримувалася при дискретизації простору має високий порядок, то при моделюванні теплофізичних процесів випромінювача звуку в динамічному режимі роботи приймається ряд допущень і спрощень, що дає змогу перейти до моделювання на макрорівні.

Математичною моделлю випромінювача звуку на макрорівні є система диференційних рівнянь із заданими початковими умовами. У основі макромоделі лежать компонентні рівняння окремих елементів і топологічні рівняння, які являють собою зв'язки між елементами. При усталених режимах роботи випромінювача звуку математична модель описується системою алгебраїчних рівнянь, з допомогою якої стає можливим математичний опис теплофізичних процесів, що відбуваються в самому випромінювачі звуку під час його роботи, а також на основі аналізу цих процесів синтез удосконаленої конструкції.

Одним з шляхів вирішення проблем математичного моделювання теплових характеристик випромінювача звуку є застосування апарату електроакустичних аналогій [9].

Електромагнітний і механічний перетворювач не розглядалися, як об'єкти дослідження для математичного моделювання, оскільки найбільш вагомий вплив теплофізичних процесів присутній саме в акустичному перетворювачі [70].

На сьогоднішній день отримали розвиток дві групи теплових моделей ВЗ. Характерною особливістю моделей першої групи є розділення всіх поверхонь моделі ВЗ на окремі умовно ізотермічні ділянки. Наприклад, при визначенні середньоповерхневої температури нагрітої зони умовно ізотермічними вважаються поверхня корпусу і вся поверхня нагрітої зони, яка складається з поверхонь елементів. При цьому складна по формі нагріта зона реального ВЗ замінена окремими ділянками, які розглядаються як ізотермічні [26].

Кожна ділянка представляється у вигляді пластини з рівномірно розподіленим джерелом тепла потужністю  $P_i$  та рівномірним полем температур і розглядаються процеси теплообміну, які протікають між ізотермічними поверхнями. В цьому випадку інформація про тепловий режим стає більш повною: можливо визначити не тільки середню температуру зовнішньої поверхні нагрітої зони і корпусу, але і середні значення температур кожної ділянки.

Якщо джерела енергії помітно відрізняються по висоті ділянки або умови теплообміну однієї частини ділянки по якихось причинах різко відмінні від іншої частини тієї ж ділянки, то слід провести більш докладну розбивку.

Процеси переносу тепла в теплових моделях першої групи розглядаються так, ніби вони протікають між ізотермічними поверхнями [27].

В теплових моделях, що відносяться до другої групи, нагріта зона ВЗ, яка представляє собою неоднорідну систему багатьох тіл, ідеалізується у вигляді однорідного тіла. Властивості цього тіла характеризуються ефективними значеннями коефіцієнтів теплопровідності  $\lambda$ , теплоємності  $C$ .

Особливості теплових моделей ВЗ визначають математичний апарат, який застосовується для їх аналізу. Теплові моделі першої групи досліджуються з допомогою так званого методу теплових схем, який дозволяє описати процеси переносу тепла в ВЗ при допомозі системи неоднорідних нелінійних алгебраїчних рівнянь [52]. Для вивчення теплових моделей другої групи застосовуються диференціальні рівняння теплопровідності.

При дослідженні теплового режиму ВЗ складних конструкцій теплова модель апарату може містити в собі елементи обох вказаних груп моделей. При цьому окремі частини складного ВЗ представляються у вигляді умовно ізотермічних поверхонь, інші – у вигляді однорідних тіл.

Для опису процесу переносу теплового потоку  $P_i$  від ізотермічної поверхні  $i$  з температурою  $t_i$  до ізотермічної поверхні або середовища  $j$  з температурою  $t_j$ , необхідно знати аналітичну залежність, яка зв'яже параметри  $t_i$ ,  $t_j$ ,  $P_i$  [78].

Як відомо тепловий потік  $P_i$  прямо пропорційний різниці температур  $(t_i - t_j)$ , тобто:

$$t_i - t_j = F_{ij} P_i \quad (2.3)$$

де  $F_{ij}$  – коефіцієнт пропорційності.

В загальному випадку  $F_{ij} = F_{ij}(t_i, t_j)$ . Для того щоб визначити структуру цього коефіцієнта, слід розглянути окремі способи переносу тепла, тобто кондукцію, конвекцію, випромінювання і їх сумісний прояв.

Закон Фур'є використаний для деякої ізотермічної поверхні  $S_l$ , яка знаходиться між поверхнями  $i$  і  $j$ . Буквою  $l$  позначена координата поверхні  $S_l$ , відлік ведеться від якої-небудь точки  $0$ , координатна лінія  $l$  співпадає з лінією струму. Густина теплового потоку прямо пропорційна градієнту температури [21], тобто  $q = -\lambda \text{grad} t = -\lambda n_0 \frac{dt}{dn}$ , а враховуючи закон Фур'є

можна записати у вигляді:

$$q = -\lambda \frac{dt}{dl} \quad (2.4)$$

Враховуючи, що густина теплового потоку через поверхні і та j  $q_i = \frac{P_i}{S_i}$ ;

$q_i = \frac{P_j}{S_j}$  отримаємо:

$$-dt = \frac{P(l)dl}{\lambda S(l)} \quad (2.5)$$

де  $P(l)$  – величина потоку, який проходить через ізотермічну поверхню  $S_i \equiv S(l)$ .

Проведемо інтегрування останнього виразу від  $t_i$  до  $t_j$ :

$$-\int_{t_i}^{t_j} dt = t_i - t_j = \int_{l_i}^{l_j} \frac{P(l)dl}{\lambda S(l)} \quad (2.6)$$

де  $l_i$  і  $l_j$  – координати ізотермічних поверхонь і і j .

Порівнюючи вирази (2.3) і (2.6), отримаємо структуру коефіцієнта пропорційності  $F_{ij}$  при кондуктивному переносі теплової енергії:

$$F_{ij} = \frac{1}{P_i} \int_{l_i}^{l_j} \frac{P(l)dl}{\lambda S(l)} \quad (2.7)$$

Якщо між ізотермічними поверхнями і та j відсутні стоки, або джерела енергії, то  $P(l)$  не змінюється на шляху між цими поверхнями, тобто  $P(l) = P_i = \text{const}$ , і вираз (2.7) набуває простого вигляду:

$$F_{ij} = \int_{l_i}^{l_j} \frac{dl}{\lambda S(l)} \quad (2.8)$$

Відмітимо, що джерелами енергії можуть бути дискретні або розподілені між і та j джерела Джоулевого тепла [54].



У подальшому доцільним є проводити аналогію між процесами переносу тепла і електрики, тому доцільно розглянути загальний вираз, який пов'язує електричний струм і різницю потенціалів.

Густина електричного струму  $q$  є пов'язана з градієнтом потенціалу  $d\varphi/dn$ , виразом, відомим як закон Ома в диференціальній формі:

$$q_e = -\sigma_E n_0 \frac{\partial \varphi}{\partial n} \quad (2.9)$$

де  $\sigma_e$  – питома електрична провідність;  $\varphi$  – значення потенціалу в даній точці тіла.

В інтегральній формі закон Ома для двох екіпотенціальних поверхонь  $i$  і  $j$  має вигляд:

$$\varphi_i - \varphi_j = R_{ij} I_i \quad (2.10)$$

де  $R_{ij}$  – електричний опір між поверхнями  $i$  і  $j$ ;  $I_i$  – електричний струм, який проходить через поверхню  $S_i$ .

Співставляючи вирази (2.3), (2.10) і (2.7), (2.9), бачимо, що процеси різної фізичної природи в електродинамічних випромінювачах звуку описуються однаковими по структурі рівняннями; це дозволяє провести аналогію між цими процесами і встановити аналоги (символ  $\leftrightarrow$ ) між тепловими і електричними параметрами:

$$t \leftrightarrow \varphi, P \leftrightarrow I, q \leftrightarrow q_e, F_{ij} \leftrightarrow R_{ij} [55].$$

Структура  $R_{ij}$  матиме вигляд:

$$R_{ij} = \frac{1}{I_i} \int_{l_i}^{l_j} \frac{I(l) dl}{\sigma_e S(l)} \quad (2.11)$$

Якщо між екіпотенціальними поверхнями відсутні джерела або стоки струму, а через границі тіла не відбувається витоків струму, то  $I_i = I_j = \text{const } I$

$$R_{ij} = \int_{l_i}^{l_j} \frac{dl}{\sigma_e S(l)} \quad (2.12)$$

За формулою (2.12) можна вирахувати електричний опір між еквіпотенціальними поверхнями в тілі.

Звичайно в електротехніці розглядаються такі задачі, в яких дотримано правило  $I(l)=\text{const}$  і структура формули для електричного опору має вигляд (2.12); в електротехніці розроблені прийоми, які дозволяють на основі законів Кірхгофа для електричних кіл розрахувати як загальний опір кола, так і значення потенціалів у вузлах кола. Аналогія між процесами переносу тепла і електрики дозволяє застосувати ці прийоми для вирішення задач теплопередачі [19].

Параметр  $F_{ij}$ , визначений виразом (2.8), будемо називати тепловим опором (по аналогії з електричним опором) і позначати  $R_{ij}$ , а зворотно величину  $1/R_{ij}=\sigma_{ij}$  будемо називати тепловою провідністю між  $i$ -ою і  $j$ -ою ізотермічними поверхнями [70].

Якщо  $P(l)\neq\text{const}$ , то структура параметра  $F_{ij}$  описується виразом (2.7) і цей параметр будемо називати тепловим коефіцієнтом.

Отже, тепловий опір є частковим випадком теплового коефіцієнта. Визначення теплових провідностей для тіл різної конфігурації є самостійною задачею.

Математичну модель динамічного ВЗ доцільно описати наступними рівняннями [15]:

1) Рівняння теплового балансу:

$$\sum_{j \neq i=1}^{N+1} \sigma_{ij} (T_j - T_i) = P_j \quad (2.13)$$

де  $\sigma_{ij}$  – теплові провідності від тіла  $i$  до тіла  $j$  Вт/К;

$T_i, T_j$  – температура  $j$ -го та  $i$ -го тіл  $^{\circ}\text{C}$ ;

$P_i$  - потужність джерела в  $j$ -й точці системи Вт;

2) Рівняння температури елементів випромінювача звуку:

$$T_j = T_c + \sum_{i=1}^N F_{ij} P_i \quad (2.14)$$

де  $T_j$  – температура  $j$ -го тіла  $^{\circ}\text{C}$ ;

$T_c$  – температура оточуючого середовища  $^{\circ}\text{C}$ ;

$P_i$  – потужність джерела в  $i$ -й точці системи Вт;

$N$  – число областей, з яких складається дана система;

$F_{ij}$  – теплові коефіцієнти, які не залежать від температури зовнішнього середовища;

Оскільки потужність джерела тепла, коефіцієнт теплопровідності окремих частин системи і її коефіцієнт теплообміну не залежить від температури, то в будь-якій точці системи (принцип суперпозицій температурних полів) ми отримуємо температурне поле, що залежить від потужності джерела [10,29].

Теплові коефіцієнти не залежать від температури зовнішнього середовища і величини потужності джерела, а пов'язані з коефіцієнтом теплообміну і теплопровідності, які змінюються з температурою. Те ж саме можна сказати і про теплову провідність.

Враховуючи, що між визначеними елементами в системі однорідних тіл електродинамічного ВЗ відсутні стоки і додаткові джерела теплової енергії, то тепловий коефіцієнт  $F$  є аналогом теплового опору  $R_T$ .

Теплова провідність і тепловий опір для теплообміну випромінюванням, конвекцією і теплопровідністю визначається наступним чином:

а) теплопровідність

Передача теплоти з допомогою теплопровідності, яка описується узагальненим законом Фур'є, може бути описана лінійним рівнянням  $P_T = K_T S \Delta T$ , де  $P_T$  – тепловий потік, що передається за допомогою теплопровідності, Вт;  $K_T$  – коефіцієнт теплової провідності для плоскої стінки  $K_T = \lambda / \delta$ , Вт/( $\text{m}^2 \cdot \text{K}$ );  $\delta$  - товщина елемента конструкції стінки, через яку

проходить тепловий потік (довжина тепловідвідної шини), м;  $\lambda$  - коефіцієнт теплопровідності матеріалу стінки, Вт/(м·К);  $S$  – площа поперечного перерізу теплового потоку, м<sup>2</sup>;  $\Delta T$  – перепад температури між двома сторонами стінки, К.

3) Тепловий опір:

$$R_T = \frac{l_T}{\lambda S_T} \quad (2.15)$$

При представленні магніту в тепловій схемі (рух теплових потоків в такій системі приведений на рис.2.8.) як елементарної ділянки, її загальний тепловий опір, розраховується як [9]:

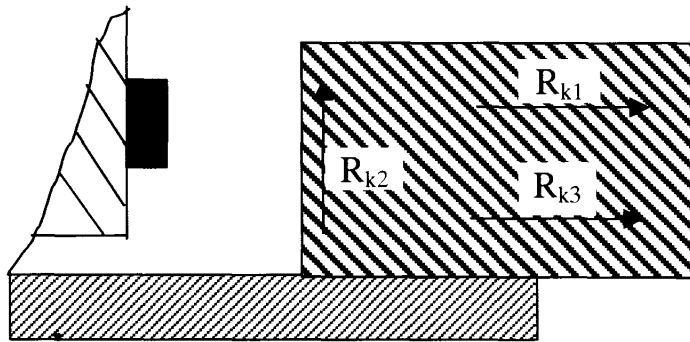


Рис. 2.8. Рух теплових потоків в магнітній системі випромінювача звуку

$$R_k = \frac{l}{\lambda_{\text{фериту}} \times S_{\text{верх.пов.магн.}}} = 0,145$$

$$R_{K1} = R_{K1}$$

За схемою руху теплових потоків в магнітній системі випромінювача звуку побудовано еквівалентну теплову схему (рис. 2.9).

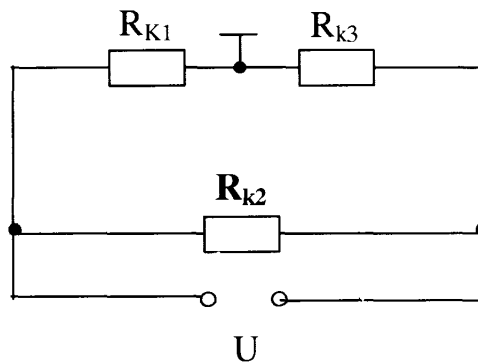


Рис.2.9. Еквівалентна теплова схема магнітної системи випромінювача звуку

$$R = \frac{(R_{k1} + R_{k3})R_{k2}}{R_{k2} + R_{k1} + R_{k3}} = 0.2528$$

Розрахунок елементів еквівалентної схеми приведено в додатку Б.

Ефективна теплопровідність  $\lambda_{\text{еф}}$  визначається як коефіцієнт пропорційності середнього теплового потоку  $\langle \bar{q} \rangle$  середньому градієнту температур  $\langle \nabla T \rangle$  (за властивостями квазіоднорідного тіла):

$$\lambda_{\text{еф}} = - \frac{\langle \bar{q} \rangle}{\langle \nabla T \rangle} \quad (2.16)$$

$$\lambda_{\parallel} = \sum_{i=1}^N n_i \lambda_i \quad (2.17)$$

Значення величини ефективної теплопровідності знаходиться експериментальним шляхом.

Ефективна теплопровідність  $\lambda_{\perp}$  при русі теплового потоку в напрямку X, перпендикулярному площині, яка досліджується і  $\lambda_{\parallel}$  при русі теплового потоку, в напрямку Y, паралельно площині, що досліджується, визначається за наступними формулами:

Об'ємна концентрація  $i$ -ї компоненти:

$$n_i = \frac{h_i}{h_1 + h_2} \quad (2.18)$$

Ефективна теплопровідність при русі теплового потоку в напрямку X, перпендикулярному площині, яка досліджується:

$$\lambda_{\perp} = \frac{1}{h_1 + h_2} + \frac{\sum_{i=1}^N h_i}{\sum_{i=1}^N \lambda_i} \quad (2.19)$$

Ефективна теплопровідність при русі теплового потоку в напрямку Y, паралельно площині, що досліджується:

$$\lambda_{//} = \frac{1}{h_1 + h_2} \sum_{i=1}^N h_i \sum_{i=1}^N \lambda_i \quad (2.20)$$

### б) конвективний теплообмін

Розглядаючи роботу випромінювачів звуку досліджуваних типів можна сказати, що в корпусі має місце складний рух потоків різних за температурою об'ємів повітря [27]. Переміщення цих потоків приводить до теплообміну як між самими об'ємами повітря, такі між елементами конструкції випромінювача звуку з цим повітрям. Тобто має місце вільна конвекція в повітряних прошарках між конструктивними елементами ВЗ.

На процес вільної конвекції вирішальний вплив мають: фізичні властивості середовища і температурний напір (що є різницею температур  $v = t - t_c$  між тілом і середовищем). Конфігурація тіла має менший вплив, тому стає можливим представляти коефіцієнт тепловіддачі в однаковій формі для тіл різної конфігурації.

Теплообмін між поверхнею  $S$  твердого тіла і оточуючим його рідким або газоподібним середовищем описується законом Ньютона-Ріхмана [75,76]:

$$P_{ic} = \alpha_{ic} (t_i - t_c) S_i \quad (2.21)$$

де  $P_{ic}$  – тепловий потік від поверхні твердого тіла до середовища;  $S_i$  – площа поверхні теплообміну тіла;  $\alpha_{ic}$  – коефіцієнт теплообміну між поверхнею тіла і середовищем;  $t_i$  і  $t_c$  – температури поверхні тіла і середовища.

Співставляючи рівняння, знаходимо структуру теплового коефіцієнта  $F_{ic} = 1/\alpha_{ic} S_i$ . Якщо між поверхнею тіла і оточуючим його середовищем відсутні джерела, або стоки енергії (наприклад, в пограничному шарі не відбуваються екзо-, або ендотермічні реакції) [25,26], то величина теплового потоку  $P_{ic}$  при русі від ізотермічної поверхні з температурою  $t_i$  до середовища з температурою  $t_j$  не змінюється і тому  $F_{ic}$  можна вважати тепловим опором, тобто:

$$R_{ic} = \frac{1}{\alpha_{ic} S_i}, \quad \sigma_{ic} = \alpha_{ic} S_i \quad (2.22)$$

де  $S$  – площа теплообміну,  $\text{м}^2$ ;

$\lambda$  – коефіцієнт теплопровідності матеріалу,  $\frac{\text{Вт}}{\text{м} \cdot \text{К}}$ ;

$l_T$  – довжина шляху теплового потоку,  $\text{м}$ ;

$\alpha_v$  – коефіцієнт теплопередачі.

Тепловий коефіцієнт  $F_{ic}$  можна вважати тепловим опором, структура якого має вигляд:

$$F_{ij} = R_{ij} = \frac{1}{k_{ij} S_i}, \quad \sigma_{ij} = k_{ij} S_i \quad (2.23)$$

Основна складність визначення теплових опорів і провідностей полягає в розрахунку коефіцієнтів теплообміну  $\alpha_{ic}$  і теплопередачі  $k_{ij}$ .

Значення  $\alpha$  для різних конвективних способів охолодження приведені в таблиці 2.5.

**Таблиця 2.5**

**Значення коефіцієнтів теплопередачі  $\alpha$ ,  $\text{Вт}/(\text{м}^2 \cdot \text{К})$**

Охолоджуюче середовище, процес	Рух середовища	
	вільний	примусовий
Газ	2 – 10	10 – 100
Вязка рідина (масла)	200 – 300	300 – 1000
Вода	200 – 600	1000 – 3000

Конкретне значення  $\alpha_{ic}$  визначається фізико-механічними і кінематичними властивостями газів, швидкістю їх переміщення; формою, шорсткістю і розмірами поверхонь, які контактують з охолоджуючою речовиною. Наприклад, на інтенсивність теплообміну при вільній конвекції впливає біля десяти фізичних і геометричних величин. На основі теорії подібності можна об'єднати фізичні і геометричні параметри; в цьому

випадку той же процес можна описати з допомогою невеликої кількості безрозмірних комплексів. До найбільш використовуваних безрозмірних комплексів відносяться наступні критерії подібності: Нуссельта (Nu), Грасгофа (Gr), Прандтля (Pr), Рейнольдса (Re) та інші. Вони визначаються співвідношеннями  $Nu = \alpha L / \lambda$ ;  $Gr = g \beta \Delta t L^3 / \nu$ ;  $Pr = \nu / a$ ;  $Re = v L / \nu$ , де  $\alpha$  - коефіцієнт теплопровідності середовища, Вт/(м<sup>2</sup>·К);  $\beta$  - коефіцієнт об'ємного розширення рідини, або газу, 1/К;  $\nu$  - коефіцієнт кінематичної в'язкості середовища, м<sup>2</sup>/с;  $a$  - коефіцієнт температуропровідності, м<sup>2</sup>/с;  $g$  - прискорення сили тяжіння, м/с<sup>2</sup>;  $v$  - швидкість потоку рідини або газу, м/с;  $L$  - визначаючий розмір конструкції, м (це може бути довжина обтікання елемента або вузла конструкції) [61].

Коефіцієнт  $\alpha$  можна вирахувати через коефіцієнт Нуссельта:  $\alpha = Nu \lambda / L$  [20].

При роботі випромінювача звуку має місце вимушена конвекція. В цьому випадку коефіцієнт тепловіддачі отримується на основі фізико – математичного і експериментального дослідження явища і являє собою залежність між критеріями Нуссельта  $N_{u_f}$  і Рейнольдса  $R_{l_f}$ .

$$N_{u_f} = \frac{d}{\lambda_f} l \quad (2.24)$$

$$R_{l_f} = \frac{v l}{\nu_f} \quad (2.25)$$

Перехід від ламінарного руху до турбулентного визначається критичним значенням числа Рейнольдса. При русі рідини вздовж стінки циліндра:

$$R_{KP} = 10 \quad (2.26)$$

$$R_l = \frac{v D}{\nu} = \frac{v \rho D}{\mu} \quad (2.27)$$

де  $\nu$  – кінетична в'язкість;



$\mu$  – динамічна в'язкість.

При ламінарному русі повітря, тобто при  $R_{lf} < 10^5$  критеріальне рівняння тепловіддачі:

$$N_{uf} = 0,66R_{lf}^{0,5} \quad (2.28)$$

В ролі визначальної температури приймається температура потоку  $t_f$

$$t_f = 0,5(t_1 - t_2) \quad (2.29)$$

За визначальний розмір – тепловіддаюча довжина стінки  $L$  за напрямком потоку.

Коефіцієнт тепловіддачі визначається наступним чином:

$$\alpha = N_{uf} \frac{\lambda_f}{l} \left[ \frac{\text{Вт}}{\text{м}^2 \cdot \text{град}} \right] \quad (2.30)$$

Як приклад – визначення конвективного теплообміну в повітряному прошарку між звуковою котушкою, магнітом і нижнім фланцем рис.2.10:

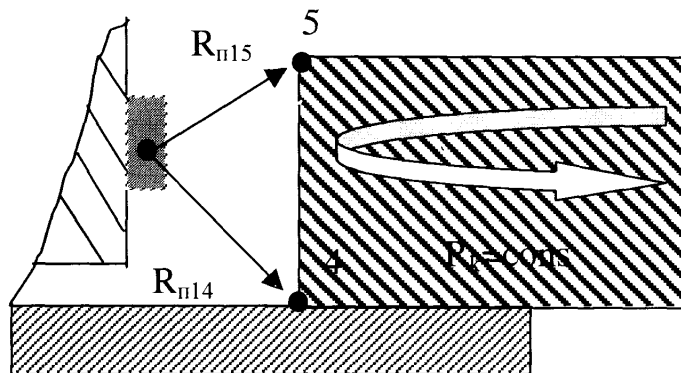


Рис.2.10. Рух теплових потоків в зазорі між звуковою котушкою і магнітом

Теплова еквівалентна схема має наступний вид рис.2.11:

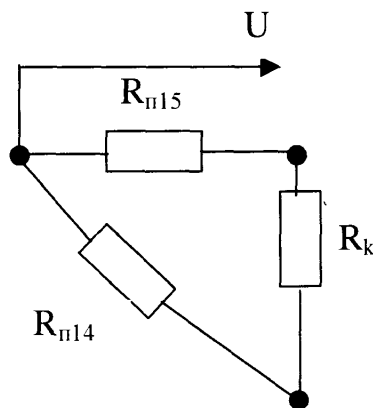


Рис.2.11. Теплова еквівалентна схема елементарної ділянки ВЗ

Приймаємо, що  $R_k = \text{const}$ , визначаючи по елементарній ділянці теплової еквівалентної схеми опір для конвективного теплообміну в повітряному прошарку:

$$R_{п14} = \frac{1}{\alpha_k \times S_4} = 56.704$$

$$Re = \frac{V \times l_4}{\gamma} = 156.817$$

$$Nu = 0.66 Re^{0.5}$$

$$\alpha_k = N_u \frac{\lambda_{\text{повітря}}}{l_4} = 584.746$$

$$R = \frac{(R_{k1} + R_{k3})R_{k2}}{R_{k2} + R_{k1} + R_{k3}} = 34.441$$

Аналогічний хід визначення теплового опору для перенесення тепла випромінюванням.

На основі значення критеріїв подібності можна визначити характер течії повітря (ламінарне, турбулентне), від якого залежать ефективність тепловідводу (величина  $\alpha$ ) і рівень шуму, викликаного рухом охолоджуючого середовища.

Процес теплообміну в прошарках описується критеріальним рівнянням:

$$\varepsilon_k = f(\text{Gr}, \text{Pr})_f \quad (2.31)$$

$$\varepsilon_k = \frac{\lambda_{zk}}{\lambda_f} \quad (2.32)$$

де  $\varepsilon_k$  – коефіцієнт конвекції;

$\lambda_f$  - коефіцієнт теплопровідності середовища в прошарку при температурі, рівній середньому арифметичному значенню температур твердих поверхонь, які обмежують прошарок.

Кількість тепла  $P$ , що переноситься за одиницю часу конвективно – кондуктивним шляхом від однієї стінки прошарку до іншої визначається за формулою:

$$P = k(t_1 - t_2)S \quad (2.33)$$

де  $k$  – коефіцієнт конвективно-кондуктивної теплопередачі між стінками прошарку;

$t_1$  і  $t_2$  – температура стінок;

$S$  – площа поверхні;

Тому, кількість тепла розраховується по формулі:

$$Q = \lambda_{\text{екв.сер.}} \frac{t_1 - t_2}{l} S \quad (2.34)$$

$l$  – товщина прошарку, м.

Коефіцієнт теплопередачі:

$$k = 0,4534 \sqrt{\frac{t_1 - t_2}{l}} \quad (2.35)$$

Рівняння природнього конвективного теплообміну в прошарках ізодинамічного випромінювача звуку:

$$\gamma_K = \frac{\lambda_n}{h} \cdot 0,18 (G_r P_r)^{0,25} = \frac{\lambda_n}{h} \cdot 0,8 \cdot \gamma \left[ (T_i - T_j) P_r \cdot \frac{q h^3}{\nu^2} \beta \right]^{0,25} \quad (2.36)$$

де  $\lambda_k$  – коефіцієнт теплопровідності повітря, Вт/мК;

$h$  – товщина повітряного зазору, м;

$\nu$  – коефіцієнт кінематичної в'язкості повітря, м<sup>2</sup>/с;

$\beta$  – коефіцієнт об'ємного розширення повітря, 1/К, який визначається з формули:

$$\beta = 1/(T+273,2); \quad (2.37)$$

$$T = 0,5(T_i + T_j);$$

$Pr$  – критерій Прандтля (для повітря  $Pr=0,7$ );

$g$  – прискорення вільного падіння 9,8 м/с<sup>2</sup>;

б) теплообміч випромінюванням

Теплообмін випромінюванням можливий в теплопрозорих, тобто пропускаючих теплоту, середовищах (газах, вакуумі). При випромінюванні

теплова енергія переноситься електромагнітними хвилями. Кількість енергії, яка відводиться випромінюванням, пропорційна четвертій степені температури вузла:  $P_{ij} = \epsilon_{nij} C_0 [(T_i/100)^4 - (T_j/100)^4] S_i \varphi_{ij}$

Представимо цю залежність в формі, аналогічній закону Ньютона-Ріхмана для конвективного теплообміну. Кількість теплоти, яка відводиться з допомогою випромінювання в необмежений простір:

$$P_{\text{П}} = \alpha_{\text{П}} S \Delta T$$

де  $P_{\text{П}}$  – випромінювана теплова потужність, Вт;

$S$  – площа випромінюючої поверхні, м<sup>2</sup>;

$\alpha_{\text{П}} = \epsilon_{\text{ПР}} \varphi f(t_1, t_2)$  – коефіцієнт випромінювання, Вт/(м<sup>2</sup>·К);

$\Delta T$  – перегрів поверхні випромінювання відносно оточуючого середовища;

$\epsilon_{\text{ПР}}$  – приведений коефіцієнт чорноти поверхні пари тіл, який є функцією степені чорноти  $\epsilon_1$  і  $\epsilon_2$  взаємодіючих поверхонь;

$\varphi$  – коефіцієнт опромінення (взаємної опроміненості) сусідніх компонентів, переважно  $\varphi=1$ ;

$f(t_1, t_2)$  – функція температури одиночного блока, Вт/(м<sup>2</sup>·К), нагрітого до температури  $t_1$  і поміщеного в середовище з температурою  $t_2$ .

$$R_{\epsilon} = \frac{1}{\alpha_{\epsilon} S_{\epsilon}} \quad (2.38)$$

де  $S$  – площа теплообміну, м<sup>2</sup>;

$\lambda$  – коефіцієнт теплопровідності матеріалу, Вт/м·К;

$l_T$  – довжина шляху теплового потоку, м;

$\alpha_{\epsilon}$  – коефіцієнт теплопередачі випромінюванням, що визначається наступним чином.

Розглянемо випадок випромінювання між тілами. Через  $f(t_i, t_j)$  визначається функція від температур обох поверхонь а саме:

Функція від температур поверхні:

$$f(t_i, t_j) = 5,67 \cdot \frac{\left(\frac{t_i + 273}{100}\right)^4 - \left(\frac{t_j + 273}{100}\right)^4}{t_i - t_j} \left[ \frac{Вт}{м^2 \cdot град} \right] \quad (2.39)$$

Коефіцієнт випромінювання абсолютно чорного тіла:

$$C_0 = 5,673 \frac{Вт}{м \cdot K^4} \quad (2.40)$$

Коефіцієнт теплопередачі випромінюванням,  $Вт/м^2 \cdot ^\circ C$ :

$$\alpha_{ijв} = \varepsilon_{пріj} \varphi_{ij} f(t_1, t_2) \quad (2.41)$$

де  $\varphi$  - коефіцієнт опромінювання показує, яка доля випроміненої енергії досягає другого тіла, що знаходиться з першим в теплообміні.

Коефіцієнт опромінювання визначається, як відношення променевого потоку, що випромінює тіло 1 на тіло 2:

$$\varphi_{ij} = \frac{P_{ij}}{P_i} \quad (2.42)$$

Коефіцієнти опромінювання  $\varphi_{ij}$  і  $\varphi_{ji}$  між собою пов'язані наступним співвідношенням:

$$\varphi_{ij} S_i = \varphi_{ji} S_j \quad (2.43)$$

Звідси видно, що розрахунок променевого теплообміну між поверхнями елементарних ділянок зводиться до знаходження  $\varphi_{ij}$  і  $\varepsilon_{пріj}$ , які залежать від форми, розмірів і взаємного розташування конструктивних елементів. Очевидно, що в конструкціях випромінювачів звуку динамічного типу варто розглядати два випадки взаємного розташування вибраних елементарних ділянок:

а) дві площини, розміри яких значно більші ніж відстань між ними:

$$\varphi_{ij} = \varphi_{ji} = 1 \quad (2.44)$$

$$\varepsilon_{пріj} = \frac{1}{\frac{1}{\varepsilon_i} + \frac{1}{\varepsilon_j} - 1} \quad (2.45)$$

б) одне тіло, що не має вгнутостей знаходиться в середині другого тіла, або дві поверхні утворюють замкнуту систему і одна з поверхонь не має вгнутостей:

$$\varphi_{ij} = 1 \quad (2.46)$$

$$\varphi_{ji} = \frac{S_i}{S_j} \quad (2.47)$$

$$\varepsilon_{nrij} = \frac{1}{\frac{1}{\varepsilon_i} + \left(\frac{1}{\varepsilon_j} - 1\right)\varphi_{ij}} \quad (2.48)$$

Рівняння кількості теплоти, яка виділяється за одиницю часу при протіканні вихрових струмів:

$$Q = I^2 R_{\text{матер}} = \left[ -\frac{\mu_1 \mu_0}{2} \cdot \frac{W^2 S}{h_K} \right]^2 \frac{U_{3K}}{Z^2} \cdot \frac{W^2}{R_M} \quad (2.49)$$

де  $\mu_1, \mu_0$  – магнітна проникність керна і повітря;  $W$  – число витків;  $S$  – площа поперечного перерізу витків і керна,  $\text{м}^2$ ;  $h_K$  – висота котушки,  $\text{м}$ ;  $U_{3K}$  – напруга, яка підводиться до ЗК, В;  $R_M$  – опір матеріалу керна (фланців) Ом;  $Z$  – повний електричний опір;  $P_i$  – теплова потужність і-го елемента, Вт;  $T_i$  – температура і-го елемента,  $^{\circ}\text{C}$ ;  $T_{\text{nc}}$  – температура навколишнього середовища,  $^{\circ}\text{C}$ ;  $S_K$  – площа тепловідвідної поверхні,  $\text{м}^2$ .

Визначаючи теплове випромінювання звукової котушки в оточуюче середовище розраховуємо розсіяну нею теплову потужність випромінювання  $P$  і теплову провідність  $\sigma_{\text{еє}}$ . Від котушки в середовище:

$$\Phi = \sigma_{\text{кє}} (t_{\text{к}} - t_{\text{с}}) \quad (2.50)$$

де  $t_{\text{к}}, t_{\text{с}}$  – температури ЗК і оточуючого середовища  $^{\circ}\text{C}$ ;

$\sigma_{\text{еє}}$  – теплова провідність

За результатами моделювання на прикладі випромінювача звуку типу 20ГДС-3 було досліджено оптимальні режими його роботи. На рисунку поданому в додатку А відображені залежності, що характеризують основні

параметри ВЗ в функції від його теплових характеристик. Аналіз цих залежностей дозволяє зробити висновок про оптимальні режими роботи ВЗ і таким чином отримати інженерну методіку розробляння ВЗ під задані параметри з мінімальними тепловими втратами.

Для розробки конструкції ВЗ з мінімальними тепловими втратами необхідно здійснити перехід від рівнянь математичної моделі до реальних елементів конструкції. З цією метою необхідно побудувати еквівалентну теплову схему динамічного випромінювача звуку.

### **2.3. Побудова еквівалентної теплової схеми електродинамічного випромінювача звуку**

Головки ВЗ – складні коливні системи, які складаються з багатьох взаємопов'язаних елементів, електричних, механічних, і акустичних. Більшість параметрів елементів при аналізі головок ВЗ можуть бути покращені [60].

Для аналізу будь – якої системи доцільно почати з створення її механічної моделі. З цією метою механічні і акустичні елементи представляють за допомогою спеціальних графічних символів, які відображають фізичну природу відповідного елемента. З допомогою символів любий складний механічний пристрій може бути представлений механічною моделлю. Для аналізу вимушених коливань складних механічних систем використовується метод електромеханічних аналогій.

В основі цього методу лежить подібність між рівняннями, що описують коливні явища різної фізичної природи – механічні і електричні. Тому рішення механічної задачі може бути замінено рішенням відповідної електротехнічної задачі.

Можна вважати, що ВЗ, як складний електромеханічний і механіко – акустичний перетворювач містить в собі три типи елементів: акустичні, механічні та електричні (опір звукової котушки – електричний, масу і

гнучкість рухомої системи головки віднесемо до механічних параметрів, опір випромінення – акустичний елемент) [68].

Представляючи ці елементи в вигляді відповідних повних опорів можна привести опір одного виду в любий інший для того, щоб уся схема, що відображає роботу ВЗ, містила лише один тип величин.

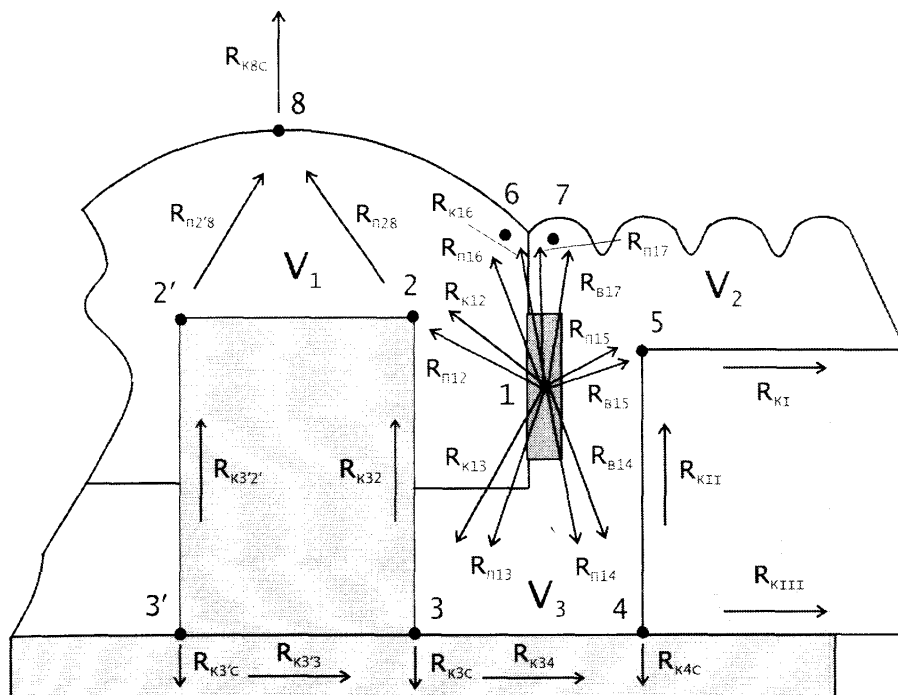
У даному випадку еквівалентна схема представлена відповідними електричними величинами.

Побудова еквівалентної схеми лежить в основі створення теплової моделі випромінювача, за допомогою якої стає можливим проведення теоретичних досліджень можливостей пониження температури котушки і розробки методики вимірювання залежності звукової потужності від температури звукової котушки методом послідовного наближення.

В даному випадку представимо котушку, спрощено, як точкове джерело тепла саме по собі. Це джерело виробляє тепловий потік і є аналогом ідеального генератора струму в електричній схемі. Теплові зв'язки між тілами і середовищем (кондуктивні, променеві, конвективні) можна розглядати як гіпотетичні провідники тепла, які з'єднані між собою і середовищем. Якщо величини теплових потоків, що протікають між елементами, а також елементами і середовищем не змінюються вздовж свого шляху, то поверхні провідників можна розглядати як адіабатні, а їх теплові опори – зосередженими [9].

Приймачем теплової енергії є зовнішнє середовище, яке омиває елементарні ділянки, при умові, що воно володіє нескінченною теплоємністю. Вузлову точку, яка відповідає середовищу, на схемі позначається символом “земля”, тобто фізична величина з незмінними параметрами. Ізотермічні поверхні на тепловій схемі показуються точками, ідеальні теплові зв'язки – лініями, теплові опори – символами зосереджених електричних опорів. Теплова схема, що зображена на рисунку 3.11 відображає процес теплообміну середовища і елементарної ділянки з внутрішнім джерелом тепла.





$R_p$  - конвективний опір;  $R_b$  - опір випромінювання;  
 $R_k$  - кондуктивний опір

Рис. 2.12. Рух теплових потоків електродинамічного випромінювача звуку

Найближче до звукової котушки знаходиться верхній фланець. Оскільки зміна температури фланця по ширині є мізерною, то приймаємо його ширину, як суцільну тонку лінію. Тоді максимально короткий шлях теплового потоку від центру ЗК до фланця є відстань між точками 1 - 5.

Магніт, що має значну кінцеву товщину, тобто буде суттєва різниця температур по його поверхні, розглядаємо різницю в зонах ходу променів, що описуються точками 1 - 5 та 1 - 4.

Нижній фланець повністю ізолює повітряні прошарки ВЗ від зовнішнього середовища, але ширина повітряного прошарку мала, тому логічно представити передачу тепла від ЗК до фланця, як передачу від точки до точки, але оскільки ЗК намотана на одну сторону паперового каркасу, то випромінювання від неї менш потужне ніж випромінювання самого каркасу. Це створює на поверхні фланця суттєву різницю температур, яка показана, як проходження теплових потоків випромінювання між точками 1 - 4 та 1 - 3.

Хід променів від ЗК через паперовий каркас до верхньої площини керну описується ходом променів в точках 1 - 2.

Точки 1 – 6 і 1 – 7 є ходом променів від ЗК до захисного ковпачка і шайби. Доцільним є і дослідження ходу променів від поверхні керну в точках 2 і 2' до вершини ковпачка. Оскільки даний випромінювач звуку має симетричну конфігурацію, то хід променів лівої частини буде аналогічним.

Після наведеного заміщення ліній ходу тепла ЗК можна проаналізувати самі теплові потоки і види передачі тепла.

Від ЗК до керна ( 1 – 5 ), до нижнього фланця ( точка 4 ), а також від ЗК до поверхні під шайбою в точці 7 тепло через повітряний прошарок передається випромінюванням і конвекцією. Від ЗК до нижнього фланця ( в точку 3 ) і верхньої поверхні керну ( точка 2 ), а також до точки 6 в поверхні під захисним ковпачком тепловий потік поширюється кондуктивним і конвективним способом. Між точками 4 і 5 магніту, по нижній ( точки 3 - 3' ) і верхній ( точки 2 - 2' ) поверхні керну існує кондуктивна передача тепла. В просторі під ковпачком поширення тепла є конвективним ( точки 8 – 2 і 2' ). Роль корпусу ВЗ відіграє оточуюче середовище, зв'язок з яким від елементів конструкції ВЗ враховують резистори  $R_{kc}$ .

Схема заміщення теплових контактів і потоків електричними аналогами для електродинамічних випромінювачів звуку наведена на рис. 2.13.

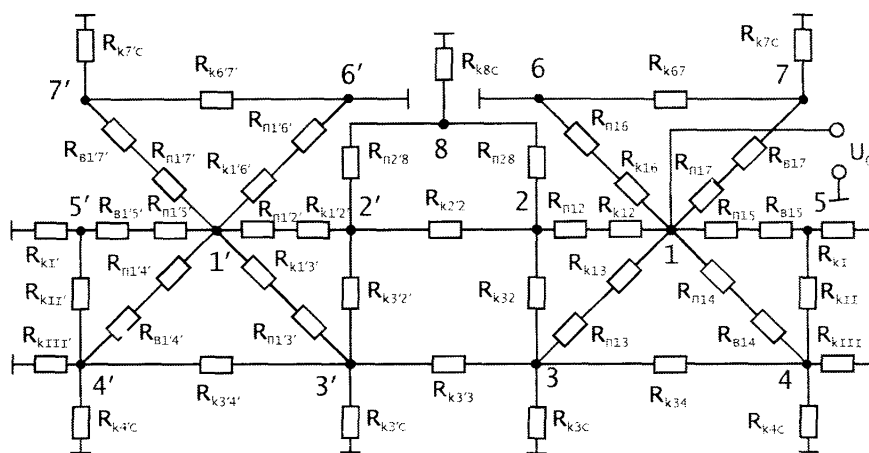


Рис.2.13. Схема заміщення теплових контактів і потоків електричними аналогами для електродинамічних випромінювачів звуку

Витік повітря з замкнутого простору ВЗ через нещільності поверхні мембрани, захисний ковпачок, магніт і фланець є мізерно малим тому охолодження звукової котушки ВЗ відбувається виключно в замкнутому просторі.

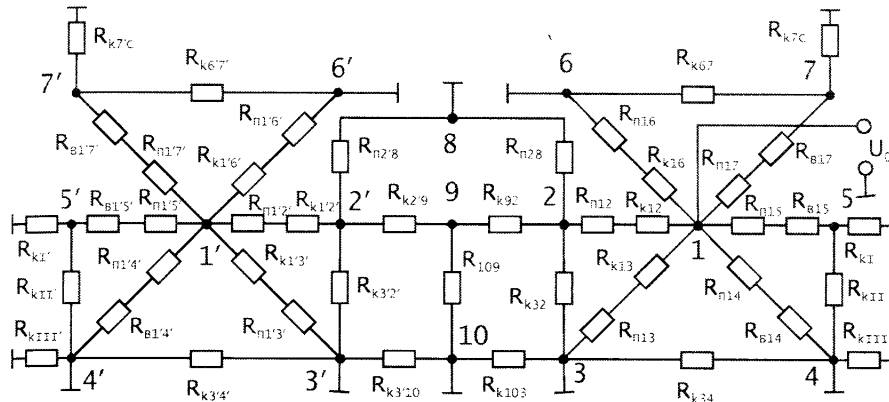


Рис.2.14. Схема заміщення теплових контактів і потоків електричними аналогами для електродинамічних ВЗ з додатковим охолодженням

Через недостатнє охолодження ЗК випромінювач звуку при максимальних режимах роботи тривалий час працювати не може. Для покращення охолодження ЗК потрібно створити прямий контакт внутрішнього простору ВЗ і оточуючого середовища. З цією метою в керні і нижньому фланці додатково утворені отвори для, що створюють конвективний теплообмін між внутрішньою попожниною випромінювача звуку і оточуючим середовищем. На еквівалентній тепловій схемі (рис. 2.14) отвір в керні позначено  $R_{k109}$ , а отвори в нижньому фланці  $R_{k3'10}$  і -  $R_{k103}$ ,  $R_{k2'9}$  і -  $R_{k92}$  [79].

Аналогічно було створено схему заміщень теплових контактів і потоків електричними аналогами для ізодинамічного випромінювача звуку, що показана на рис.2.15.

Результати розрахунку середньої температури елементів теплової моделі ізодинамічного випромінювача звуку приведено в таблиці 3.4.1. Вихідні дані вимірювань наступні: температура навколишнього середовища  $T_{nc}=40$  °С, атмосферний тиск  $H=760$  мм.рт.ст, сумарна теплова потужність

перетворювача  $Q_1=5$  Вт,  $Q_2=7$  Вт,  $Q_3=10$  Вт,  $Q_4=20$  Вт. Режим роботи тривалий, охолодження повітряне.

В таблиці 2.6 введено наступні позначення:

1,2,3 – ділянки мембрани без доріжок котушки; 2,4 - ділянки мембрани з тепловіділяючими доріжками звуково котушки; 6 - вставка; 7 - рама; 8,9,10 – магніти; 11 – пластина; 12 – фланець .

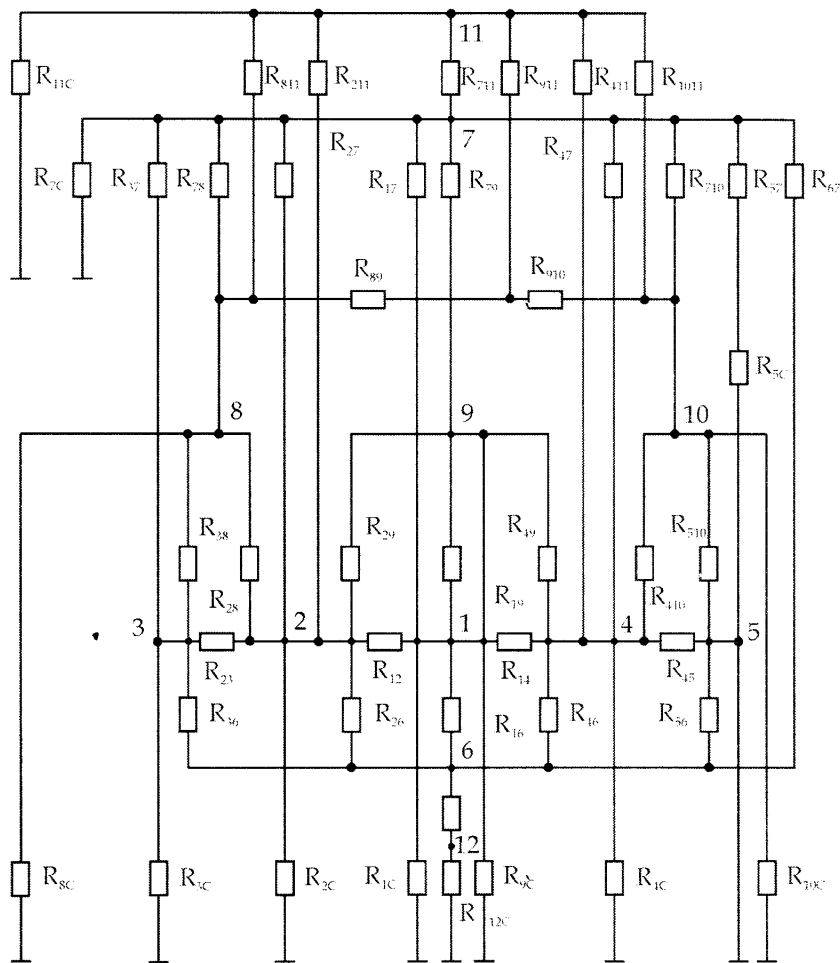


Рис.2.15. Схема заміщення теплових контактів і потоків електричними аналогами для ізодинамічних випромінювачів звуку

Розрахунки проводилися для наступних конструкцій моделей випромінювачів [79]:

1. Рама і фланець з полістіролу, вставка з гетинаксу, мембрана з поліімиду, котушка з алюмінієвого сплаву, магніти з сплаву фериту барію, пластини з сталі Ст.3;
2. Тип моделі ідентичний попередньому, але все поле мембрани ззовні покрите алюмінієвою фольгою, товщиною 14 мкм;

Таблиця 2.6

## Результати розрахунку середньої температури елементів теплової моделі перетворювача

Потужність Перетворювача, Вт	Тип перетворювача	Середня розрахункова температура елементів теплової схеми, °С											
		1	2	3	4	5	6	7	8	9	10	11	12
5	1	44,7	76,7	42,5	76,7	42,8	42,7	43,	44,6	47,	44,6	45,8	41,6
	1	46,1	87,1	43,3	87,1	43,3	43,2	43,	46,1	49,	46,1	47,0	41,9
10	1	48,5	102,	44,6	102,	44,6	44,4	45,	48,4	52,	48,4	49,7	42,9
	2	47,0	92,1	43,6	92,0	43,6	43,6	44,	46,8	50,	46,8	47,8	42,1
	3	46,1	92,1	43,8	92,1	43,8	44,9	45,	46,1	49,	46,1	47,0	43,2
	4	52,9	81,1	47,5	81,1	47,5	46,4	47,	55,7	60,	55,7	54,2	43,7
	5	51,5	76,3	46,7	76,3	46,7	45,7	46,	54,0	57,	54,0	52,6	43,3
	1	51,0	148,	48,2	148,	48,2	48,9	49,	56,7	65,	56,0	58,6	45,1
20	6	60,2	77,9	53,9	77,9	53,9	50,4	52,	72,0	71,	72,3	58,4	46,0

3. Тип моделі ідентичний попередньому, але збільшена степінь чорноти поверхні котушки;
4. Тип моделі ідентичний попередньому, але між кожною ділянкою котушки і двома найближчими вертикальними рядами магнітів введений безпосередній кондуктивний зв'язок з тепловим опором 10 К/Вт;
5. Тип моделі ідентичний попередньому з покриттям котушки, що збільшує степінь чорноти поверхні котушки;
6. Тип моделі ідентичний четвертому при тепловому опорі 1 К/Вт з додатковими ребрами для відведення теплоти на зовнішній поверхні перфорованих пластин площею 0,086 м<sup>2</sup> і покриттям котушки, що забезпечує степінь чорноти її поверхні 0,95.

Аналіз розрахунку теплового режиму випромінювача дає можливість зробити наступні висновки:

- суцільне алюмінієве фольгування і покриття мембрани зовні понижує середню температуру котушки на 10 °С при  $Q_3=10$  Вт за рахунок збільшення тепловіддачі випромінюванням;
- покриття котушки з збільшенням чорноти її поверхні знижує середню температуру котушки на 10 °С при  $Q_3=10$  Вт і на 19 °С при  $Q_4=20$  Вт;
- введення кондуктивного зв'язку між котушкою і магнітами понижує середню температуру котушки на 21 °С при  $Q_3=10$  Вт і на 40 °С при  $Q_4=20$  Вт;
- введення кондуктивного зв'язку між котушкою і магнітами, а також покриття котушки понижує її середню температуру на 26 °С при  $Q_3=10$  Вт;
- введення кондуктивного зв'язку між котушкою і магнітами з додатковими ребрами і покриттям котушки знижує середню температуру котушки на 14 °С при  $Q_4=20$  Вт.

Конструктивні параметри суттєво впливають на тепловий режим [15]. Оцінка впливу діаметра котушки на процес встановлення температури і на її стаціонарне значення дає змогу встановити, що збільшення діаметру істотно

понижує температуру (перехід від діаметра 40 мм. до 100 мм. зменшує температуру в 2 рази і збільшує час встановлення на 70%). Експериментальні дослідження теплових режимів дозволяють побудувати наближену залежність підведеної потужності від діаметра котушки. Результати приведені в таблиці 2.7.

Таблиця 2.7

**Залежність допустимої підведеної потужності від величини діаметра випромінювача звуку.**

$d_k$ , мм	P, Вт	$d_k$ , мм	P, Вт	$d_k$ , мм	P, Вт
14	5-15	25	15-35	43,75	85
16,6	6	31,25	20-40	50,0	100
18,75	8-25	37,5	75	75	150
21,8	10	—	—	—	—

#### 2.4. Експериментальні дослідження теплового поля випромінювача звуку

З метою перевірки адекватності розробленої математичної моделі було проведено ряд експериментальних досліджень на побутових ВЗ промислового виконання, усі акустичні характеристики яких були зняті у відповідності до вимог стандартів. При проведенні експериментальних досліджень температурних зон ЗК як давачі температури було використано напівпровідникові діоди типу КД 522 А, що підбиралися за однаковою зміною опору від температури. Об'єм приміщень для акустичних вимірювань становив- 96 м<sup>3</sup>.

Об'єктом досліджень вибрано середньочастотний ВЗ типу 20 ГДС-3, на який подавалась робоча потужність 8 Вт. Оскільки ВЗ найкраще відтворює великий спектр гармонійних сигналів, то форма сигналу досліджень вибрана синусоїдальна. При всіх вимірюваннях ВЗ встановлювався у вертикальному

положенні, охолодження перетворювача здійснюється за рахунок вільної, режим роботи ВЗ – тривалий.

Вимірювання проводились при атмосферному тиску  $750 \pm 30$  мм. рт. ст. і температурі оточуючого середовища  $30^{\circ}\text{C}$ .

Розроблена методика проведення експерименту і наведено результати експериментальних даних. Суть методики полягала в аналізі теплового поля ВЗ, яке впливає на звуковий тиск, коефіцієнт корисної дії та діаграму направленості.

Для проведення вимірювань досліджуваний ВЗ було перероблено за наступною методикою: на смужку трансформаторного паперу на якій намотано двохшарову котушку, по гвинтовій лінії було встановлено напівпровідникові діоди [7,15,64]. Перший діод на перших витках обмотки, останній діод в повітряному просторі поруч з останнім витком котушки (рис.2.16 ).

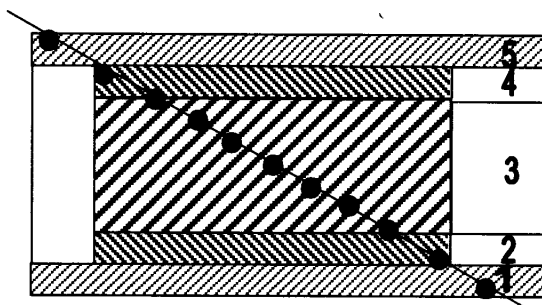


Рис. 2.16. Розгортка звукової котушки з термодавачами.

Для проведення експериментальних досліджень з метою встановлення взаємозв'язку теплових і якісних характеристик ВЗ розроблено лабораторний стенд, схема якого приведена на рис.2.17, рис. 2.18.

Експеримент проводився в наступній послідовності:

- 1) З генератора через підсилювач потужності на звукову котушку перетворювача подавався синусоїдальний сигнал з частотою 100, 1000, 10000 Гц;
- 2) Електронним комутатором до вимірювача опору по чергово під'єднувались давачі в послідовності від першого по десятий.



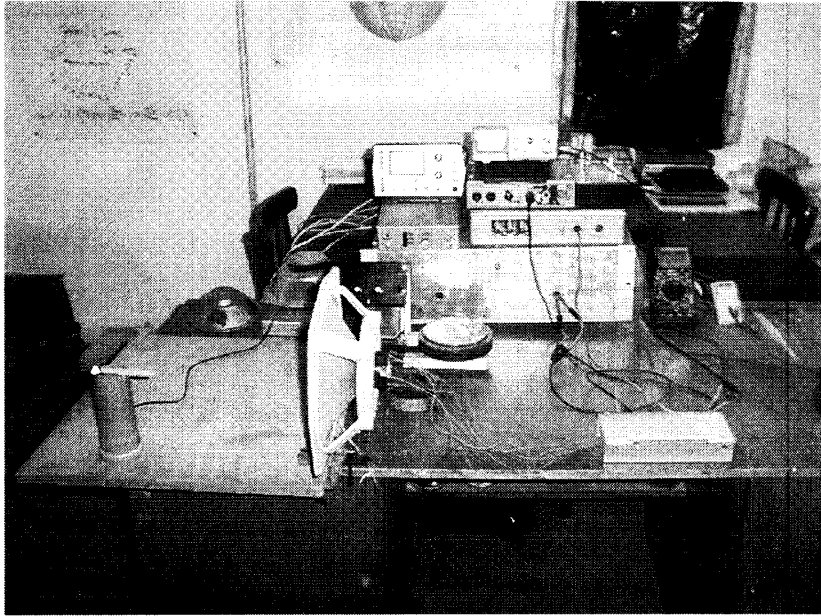


Рис.2.17. Еспериментальна установка для дослідження теплових та якісних характеристик ВЗ

Отримана за допомогою омметра та інструментального підсилювача зміна опору тестованих давачів прямопропорційна зміні температури котушки в даній точці ;

3) За допомогою низки приладів: вимірний мікрофон – мікрофонний підсилювач – фільтр заданого діапазону частот – мілівольтметр знято АЧХ вихідного сигналу;

4) Шляхом суміщення отриманих графічних залежностей на різних частотах для кожного давача отримано реальну картину температурного поля навколо звукової котушки в повітряному зазорі ВЗ.

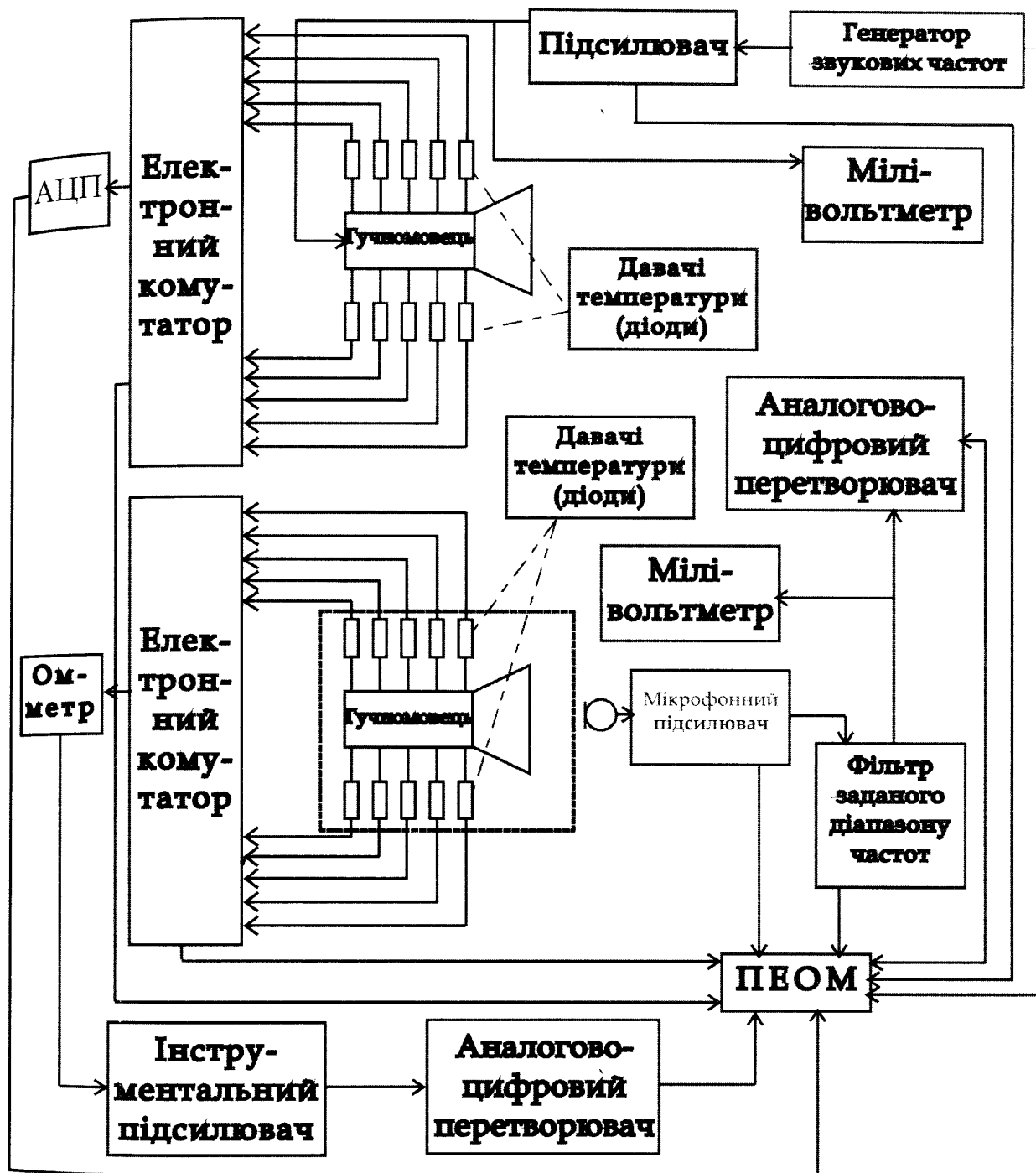


Рис.2.18. Лабораторний стенд для дослідження теплових та акустичних характеристик випромінювачів звуку.

Графічна залежність температури нагрівання котушки від часу роботи ВЗ для восьмого давача на частоті 1000 Гц наведена на рис.2.19, оскільки в зоні дії восьмого давача температура змінюється найбільше.

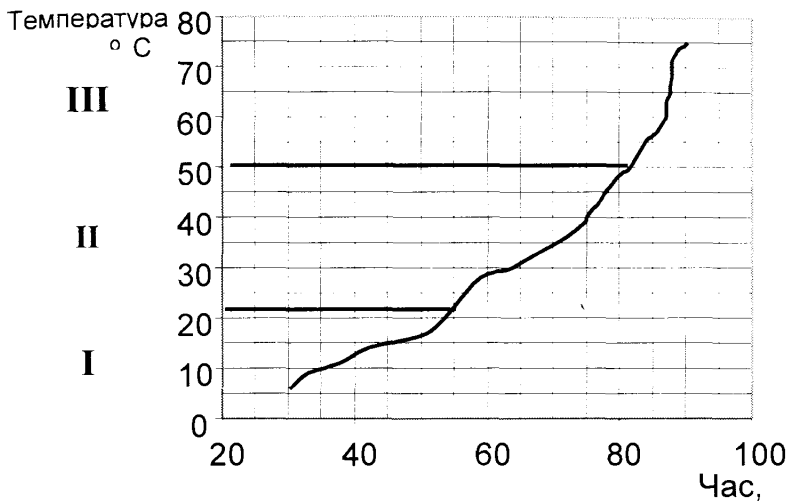


Рис.2.19. Залежність зміни температури нагрівання котушки на протязі певного часу роботи ВЗ 20ГДС – 3 при потужності 8 Вт

З отриманої графічної залежності видно, що в початковий момент роботи ВЗ є чітко виражені три області: I – область інтенсивного розігрівання, II – область помірної розігрівання; III – область температурної стабілізації. Тому аналізуючи отриману графічну залежність можна сказати, що контроль доцільно проводити при роботі ВЗ в зоні низьких частот, тобто в першій та другій областях.

Одержані в результаті експериментальних досліджень характеристики дозволяють зробити наступні висновки:

- коефіцієнт корисної дії перетворювача звуку залежить від частоти коливань і амплітуди звукової котушки;
- на низьких частотах, де амплітуда коливань звукової котушки є найбільшою, відбувається інтенсивне розігрівання останньої, оскільки її характеристики на змінному струмі низьких частот подібні до характеристик на постійному струмі;
- розігрівання звукової котушки на низьких частотах настільки інтенсивне, що навіть велика амплітуда коливань котушки не дає змоги достатньо її охолодити, якщо ВЗ тривалий час працює на таких частотах відбувається його теплове руйнування ЗК;
- на середніх частотах в опорі ЗК переважає реактивна складова і її

розігрівання різко зменшується, зменшуються коливання і зростає віддача звукового тиску, тобто зростає коефіцієнт корисної дії. На середніх частотах гучномовець працює в номінальному режимі роботи;

- на високих частотах ЗК має чисто реактивний опір, але внаслідок своїх великих розмірів, маси і перешкод, що завдає руху центруюча шайба, вона не встигає переміщатись в такт звукового сигналу, тому різко падає звуковий тиск і коефіцієнт корисної дії.

Експериментальні дослідження показали, що температура звукової котушки електродинамічного випромінювача звуку по довжині доріжок від центру до країв змінюється на  $1 - 2$   $^{\circ}\text{C}$ . При стаціонарному режимі роботи, тобто при подачі постійного струму котушка працює як активний резистор. При роботі ВЗ в динамічному режимі роботи котушка працює як реактивний елемент. Температура по поверхні звукової котушки розміщується знизу до верху.

Результати експериментальних досліджень температури звукової котушки ВЗ при роботі на різних потужностях приведені на рис.2.20.

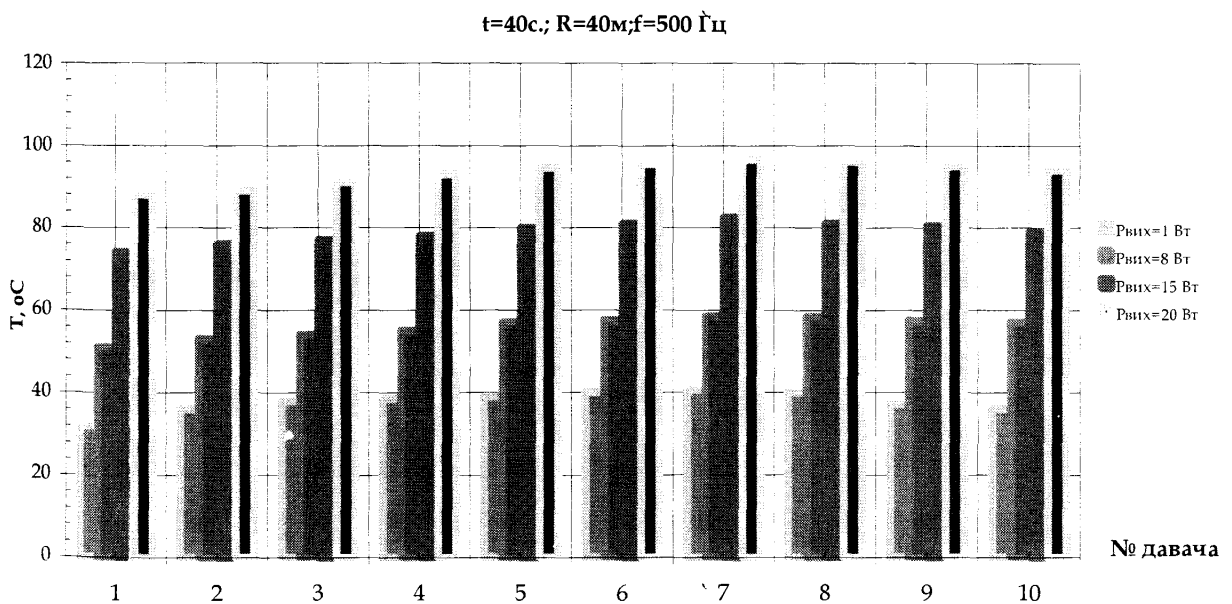


Рис.2.20. Температурні характеристики ЗК при роботі ВЗ на різних потужностях

При розміщенні звукової котушки електродинамічного випромінювача

в вертикальному положенні температура її поверхні також збільшується від низу до верху, але найбільша зона перегріву, як показали експериментальні дослідження, знаходиться в області  $\frac{3}{4}$  від основи випромінювача звуку. При зростанні температури звукової котушки відбувається збільшення опору дроту, з якого виготовлена котушка, що збільшує повний опір випромінювача звуку. Це приводить до зміни модуля повного вхідного опору і зміни АЧХ випромінювача звуку [126].

Контроль теплових процесів – проблема, що має важливе значення в дослідженні роботи випромінювача звуку в цілому і для динамічних випромінювачів зокрема. Найпростішим способом контролю є розподіл температурного поля випромінювача звуку і розміщення давачів по довжині звукової котушки (додаток В).

Розглянемо цю задачу на прикладі дослідження температури на поверхні звукової котушки в корпусі випромінювача звуку дослідного ВЗ. Допускається, що відоме значення середньоквадратичної похибки теплового вимірювання ( дисперсія для дискретних даних ). У цьому випадку слід розглядати зміну температури по довжині звукової котушки  $L$ , як випадкову функцію  $T(L)$ . Враховуючи останнє, виникає необхідність для кожної  $i$ -ої точки звукової котушки визначити оцінку математичного сподівання генеральної сукупності  $T(L_i)$  і для кожної пари точок  $i$  та  $j$  – значення кореляційної функції  $K_T(L_i, L_j)$ . У розглянутому випадку кожний вимір температури  $T_i$  являє собою параметр дії температурного поля в ряді контрольованих точок в один і той же момент часу. Щоб усі виміри параметра поля були незалежні один від одного, інтервал часу між вимірами сусідніх реалізацій  $\Delta = L_{k+1} - L_k$  повинен бути таким, щоб забезпечити повну незалежність значення  $T(L_i, L_j)$  від значення  $T(L_i, L_j)$ . Цей інтервал часу може бути визначений з кореляційної функції  $i - j$  точки температурного поля від часу  $K_{T(L_i)}(t)$  і повинен бути меншим ніж час спаду кореляційної функції  $K_{T(L_i)}(t)$ , тобто часу, на протязі якого зв'язок між значеннями вимірної

величини в будь – якій точці звукової котушки перестає помірно відрізнятися від нуля.

Для відомої кількості вимірних точок  $N$  і вимірів  $M$  можна шляхом обчислень оцінити статистичні характеристики температурного поля. Оцінка математичного сподівання поля в  $i$ - й точці:

$$T_{(L_i)} = \frac{\sum_{k=1}^M T_k(L_i)}{M}, \quad (i = 1, 2, \dots, N) \quad (2.52)$$

де  $T_k(L_i) = T(L_i, L_k)$ .

Оцінка кореляційної функції для будь – яких двох точок поля:

$$K_H(L_i, L_j) = \frac{\sum_{k=1}^M [T_k(L_i) - \hat{T}(L_i)] \times [T_k(L_j) - \hat{T}(L_j)]}{M - 1} \quad (2.53)$$

де ( $i = 1, 2, \dots, N$ ;  $j = 1, 2, \dots, N$ ).

Практично необхідні вихідні дані можуть бути одержані серією вимірів температури звукової котушки у ряді довільних точок звукової котушки.

Обчислення оцінки кореляційних функцій в різних точках поля  $K_T(L_i, L_j)$  повинно бути з'ясовано на предмет близькості їх значень при рівній віддалі між ними  $L = L_i - L_j$ .

Якщо така близькість присутня, поле можна рахувати стаціонарним відносно кореляційної функції і усередненням значень  $K_T(L_i, L_j)$  при різних  $i$  та  $j$ , але однаковому  $L$ , визначити оцінку кореляційної функції як стаціонарної випадкової функції температури. Можлива не стаціонарність по математичному сподіванню виключається усередненням центрованої випадкової функції  $\hat{T}(L)$  для будь-якої вимірної точки поля, яка визначається за формулою:

$$\hat{T}_k(L_i) = T_k(L_i) - \hat{\bar{T}}(L_s) \quad (2.54)$$

де ( $i = 1, 2, \dots, N$ ;  $k = 1, 2, \dots, M$ )

Такий підхід до оцінки кореляційної функції на стаціонарність центрованою функцією уведений нами для визначення характеру розміщення вимірних перетворювачів по довжині звукової котушки. Якщо оцінка кореляційної функції не залежить від точки поля, вимірні перетворювачі на різних ділянках звукової котушки розміщуються на одній і тій самій віддалі один від одного.

Розглянемо випадок стаціонарності поля відносно кореляційної функції, тобто поле для якого центрована функція оцінюється як:

$$\hat{T}(L_i) \approx 0 \quad (i = 1, 2, \dots, N)$$

Дійсне значення поля по довжині  $L$ , від верхньої точки котушки  $L_0$ , в будь-якій точці оцінюється інтерполяцією значень  $T_i$  в точках  $L_0, L_1, \dots, L_{m-1}, L_m, L_{m+1}, \dots, L_n$ , в яких цей параметр вимірюється давачами.

Інтерполяційний багаточлен дає значення поля  $T_1(L)$  для будь-якої точки, причому необхідне виконання нерівності:

$$\sqrt{M[T(L) - \hat{T}(L)]^2} \leq \sigma_T^2$$

де  $M$  – математичне сподівання.

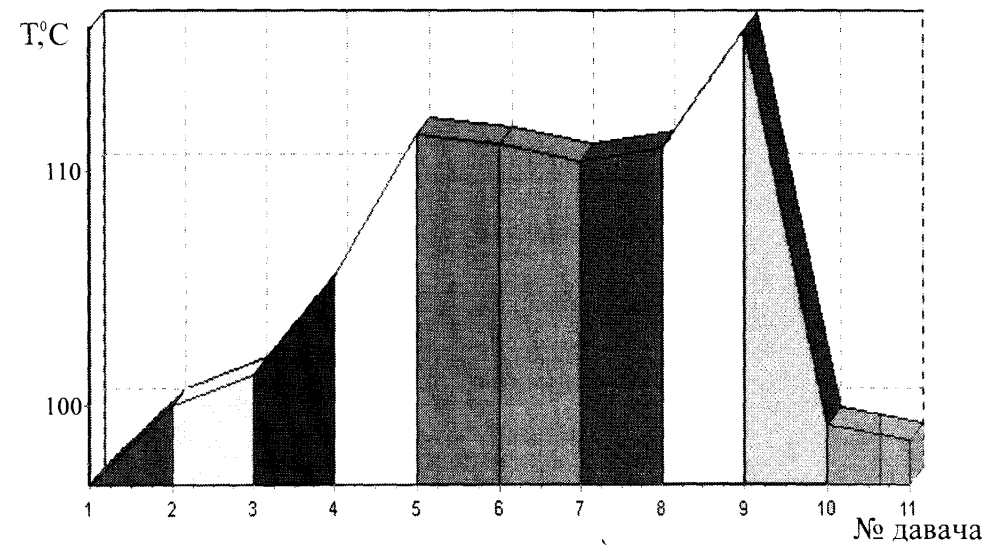


Рис. 2.21. Температурне поле звукової котушки

У точці виміру  $l_m$  виконується рівність:

$$T(L_m) \approx \hat{T}(L_m)$$

здійснюючи просту параболічну інтерполяцію  $n$ -ї степені по формулі Лагранжа:

$$H_1(L) = A_0 \cdot \dot{H}(L_0) + A_1 \cdot \dot{H}(L_1) + \dots + A_m \cdot \dot{H}(L_m) + \dots + A_n \cdot \dot{H}(L_n),$$

$$\text{де } A_m = \frac{(L - L_0) \times \dots \times (L - L_{m-1}) \cdot (L - L_{m+1}) \times \dots \times (L - L_n)}{(L_m - L_0) \times \dots \times (L_m - L_{m-1}) \cdot (L_m - L_{m+1}) \times \dots \times (L_m - L_n)}, \quad (2.55)$$

Одержимо розрахункове значення параметра поля в будь-якій точці. Точність розрахункового значення по формулі (2.55) залежить від степеня  $n$  інтерполяційного багаточлена.

Похибка інтерполяційного багаточлена визначається такою формулою :

$$T_1(l) - T(t) = \frac{T^{(n+1)}(\varepsilon_1)}{(n+1)!} \cdot (l - l_0) \cdot (l - l_1) \times \dots \times (l - l_n),$$

де  $\varepsilon_1$  – проміжне значення між  $l_0$  та  $l_n$ .

Оцінка добутку  $(l - l_0) \times \dots \times (l - l_n)$  проводиться методом підставлення значення  $l = l_m + \frac{h}{2}$ , де  $h$  – шукана віддаль між сусідніми точками вимірювання (місцем розташування сусідніх вимірних перетворювачів):

$$(l - l_0) \times \dots \times (l - l_n) = h^{n+1} \prod_{q=0}^n [(m - q) + 0,5]. \quad (2.56)$$

Максимальне значення вираз (3.42) приймає при  $m=n$ , тоді:

$$(l - l_0) \times \dots \times (l - l_n) \leq \frac{h^{n+1}}{2^{n+1}} \times 1 \times 3 \times 5 \times \dots \times (2n+1). \quad (2.57)$$

Якщо у формулу (2.52) підставити значення похибки інтерполяційного багаточлена та враховуючи вираз (2.57), одержимо:

$$\sigma \geq \frac{\sqrt{M \left[ T^{(n+1)}(\varepsilon_1) \right]^2}}{(n+1)!} \cdot \frac{h^{n+1}}{2^{n+1}} \times 1 \times 3 \times 5 \times \dots \times (2n+1), \quad (2.58)$$

де  $\sqrt{M \left[ T^{(n+1)}(\varepsilon_1) \right]^2} = \left[ T^{(n+1)}(\varepsilon_1) \right] = \delta$  – середньоквадратичне значення

$(n+1)$ -ої похідної центрованої стаціонарної випадкової функції  $\overset{0}{H}(l)$ , для



якої:

$$\delta = \sqrt{K_{T(n+1)}(0)}. \quad (2.59)$$

Кореляційна функція (n+1)-ої похідної рівна:

$$K_{T(n+1)}(L) = (-1)^{n+1} \cdot K_T^{[2(n+1)]}(L) \quad (2.60)$$

і підставляючи це значення у формулу (2.59), одержимо:

$$\delta = \sqrt{(-1)^{n+1} K_T^{[2(n+1)]}(0)}. \quad (2.61)$$

Оцінка 2(n+1)-ої похідної кореляційної функції може бути визначена з наступної нерівності [104]:

$$\|K_T\|^2 = \int_{-\alpha}^{+\alpha} |K_T(L)|^2 dL < \alpha. \quad (2.62)$$

Тому:

$$\max_{-\alpha < L < \alpha} |K_T^{[2(n+1)]}(L)| = |K_T^{[2(n+1)]}(0)| \leq \sqrt{\frac{f_3}{\pi}} \|K_T\| \cdot \frac{f_3^{2(n+1)}}{\sqrt{4n+5}}, \quad (2.63)$$

де  $f_3$  - частота зрізу спектра функції  $K_T(L)$ , яка рівна частоті зрізу спектральної щільності функції  $T(L)$  і визначається з відомої кореляційної функції  $K_T(L)$ .

Підставляючи вираз (2.63) у вираз (2.61), і результуюче значення у вираз (2.58), одержимо:

$$\sigma \geq \frac{1 \times 3 \times 5 \times \dots \times (2n+1)}{(n+1)! 2^{n+1}} \cdot h^{n+1} \cdot \sqrt{\frac{f_3^{2(n+1)}}{\sqrt{4n+5}}} \cdot \sqrt{\frac{f_3}{\pi}} \|K_T\|. \quad (2.64)$$

Обраховуючи цей вираз відносно  $h$ , отримаємо:

$$h = \frac{2}{f_3} \cdot \sqrt{\frac{(n+1)! \sigma}{1 \times 3 \times 5 \times \dots \times (2n+1) \sqrt{\|K_T\|} \sqrt{\frac{f_3}{\pi(4n+5)}}}}. \quad (2.65)$$

Застосовано запропоновану методику на прикладі визначення необхідної відстані між давачами при контролі розподілу теплового поля по довжині дослідної звукової котушки (додаток 3).

В результаті проведених досліджень відстань між давачами температури для даного типу випромінювача звуку становить 6,4908 мм.

### **Висновки до розділу 2**

1. Створено математичну модель випромінювачів звуку динамічного типу, яка описує його енергетичні характеристики.
2. Перехід від математичної моделі до конкретної конструкції випромінювача здійснено за допомогою побудови схем рухів теплових потоків.
3. Адекватність математичної та теплової моделі випромінювачів звуку підтверджено експериментальним шляхом. Показано, що математична модель, яка створена на основі аналізу теплових характеристик випромінювачів звуку, дозволяє здійснювати їх опосередкований контроль з високим ступенем вірогідності.

## РОЗДІЛ 3

### СИСТЕМА КОНТРОЛЮ ТЕПЛОВИХ І АКУСТИЧНИХ ХАРАКТЕРИСТИК ДИНАМІЧНИХ ВИПРОМІНЮВАЧІВ ЗВУКУ

Сучасні напрямки створення систем контролю якості випромінювачів звуку динамічного типу базуються на контролі вихідного звукового тиску. Однак, цей параметр неінформативний, оскільки не враховує ККД. У розділі сформульовано і розв'язано задачу аналізу і контролю енергетичних характеристик випромінювачів звуку, з метою підвищення вірогідності оцінки якісних параметрів випромінювачів звуку. На сучасному етапі при масовому виробництві випромінювачів, а також на стадії їх проектування доцільним є створення системи контролю теплових і акустичних характеристик саме електродинамічних випромінювачів звуку.

#### **3.1. Контроль теплових характеристик динамічних випромінювачів звуку**

Для підтвердження вищенаведених теоретичних міркувань щодо впливу температури звукової котушки на характеристики ВЗ необхідно було провести ряд експериментальних досліджень. При цьому у стандартні електродинамічний та ізодинамічний ВЗ потрібно було ввести елементи вимірювання температури згідно розділу 2. Найменші розміри і масу мають напівпровідникові елементи, наприклад діоди. Однак використання напівпровідникових діодів у якості вимірювачів температури має ряд своїх недоліків. Першим з них є нелінійна залежність опору  $p - n$  – переходу діода від температури. Другий – це значні габаритні розміри діода по відношенню до рухомої системи звукової котушки. Третій – це наявність жорстких виводів, які утруднюють під'єднання струмоведучих провідників, суттєво збільшують вагу звукової котушки і вимагають використання додаткової маси для механічного зрівноваження рухомої системи ВЗ.

Враховуючи вищенаведене для вимірювання температури звукової котушки ВЗ необхідно використати пристрої, які б мали малі габарити і масу, тонкі і гнучкі виводи та лінійну залежність опору від температури. Найбільш повно усім цим вимогам відповідає криогенний термометр опору типу TTR – 3.

Даний тип давача температури характеризується специфічними властивостями, а саме: багатofункціональністю, високою точністю, призначенням для паралельного вимірювання багатьох параметрів, високою швидкодією, малою інерційністю.

На сьогоднішній день високоточні термометри опору виготовляють з германію ( з діапазоном вимірювання 0,005 – 100 К ), вуглецевого скла ( 1,4 – 325 К ) і платини ( 14 – 800 К ). Щоб виготовити термометри опору для вимірювання в діапазоні температур від 0,03 до 500<sup>0</sup> К використовують германієві плівки на підложках з арсеніду галію. Загалом високочастотні термометри опору це результат останніх вітчизняних досягнень в розробці і виготовленні термометрів опору, що базуються на гетеро - структурі Ge/GaAs. Розробка термометрів опору названого типу почата більш ніж десять років тому. На першому етапі був напрямок, що полягав у вивченні процесу гетеро – системного утворення Ge/ GaAs і його електричних властивостей. Принципи проектування таких давачів і технологія виготовлення детально описані в [165].

Основною перевагою даної технології виготовлення є здатність до адаптації термометра при застосуванні для вимірювання інших діапазонів температур. Цього результату досягнуто шляхом застосування сучасних мікроелектронних і мікро – верстатних технологій в процесі виготовлення плівки Ge. Чутливий елемент термометра розмірами 0,3×0,3×0,2мм встановлюється у немагнітному корпусі розміром 1,2×1,0 мм рис.(3.1).

Конструкція термочутливого елемента, виготовленого за сучасною технологією зображена на рис. (3.2). Температурний чутливий елемент (4) поміщається в трубку з оксиду алюмінію (3), що закупорена ковпачком з міді

(1,5). Електрично вони з'єднані золотою контактною поверхнею (2), що становить 30 мкм. Мідні провідники (6) запаяні в ковпачки (7).

Градувальна характеристика термометрів типу ТТР є досить плавною і за видом наближається до лінійної, а тому і результати вимірювань є чітко прогнозованими.

Отже, виходячи з вищенаведеного, вимірювання температури зон звукової котушки низькочастотних випромінювачів звуку було проведено з використанням згаданих термометрів опору.

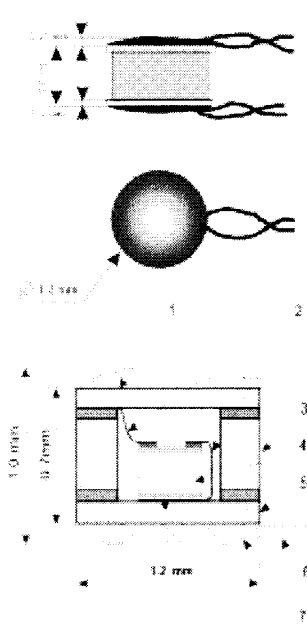


Рис.3.1. Будова термометра опору

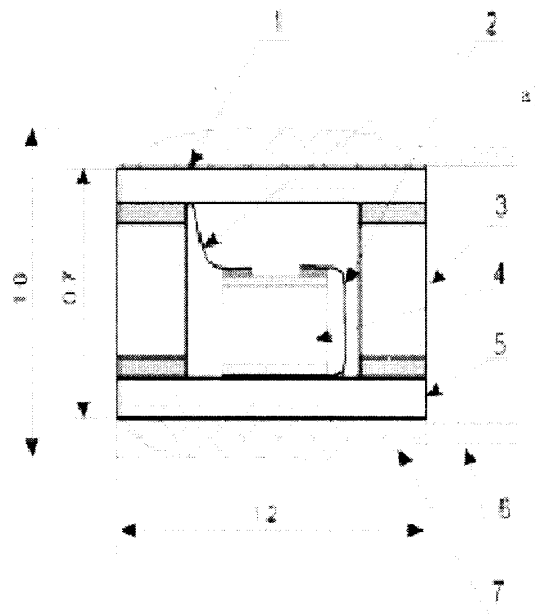


Рис. 3.2. Конструкція термочутливого елемента

Для середньо- і високочастотних випромінювачів у якості давачів температури внаслідок своїх дуже малих габаритних розмірів використані кремнієві мікродіоди.

Дослідження якості виконання мікродавачів здійснюється за допомогою атомно-силового мікроскопа (рис. 3.3)



Уніфікований чутливий елемент (терморезистивна плівка) складається з нікелевої збірки резисторів, розміщених в діелектричній мембрані з тонкої плівки. Мембрана виготовлена зворотнім боковим травленням кремнієвої підложки. Термічні параметри матеріалу мембрани, геометрія і розміщення на підложці забезпечують високу температурну ізоляцію чутливого елемента від підложки і надійний термічний контакт з вимірним середовищем. Для виготовлення чутливого елемента використано технологію системи Мікро Electro Mechanical (MEMS), а це включає стандартні засоби мікроелектронного проектування і виробництва для всіх типів сенсорів. Аналоговий електричний сигнал є індивідуальним для кожного сенсора.

Характеристики термочутливої резистивної плівки наступні:

- товщина плівки становить 0,15 мкм;
- термічний опір каналу “чутливий елемент - підложка” становить  $10^{-5}$  В/К;
- інерційність становить 0,004 сек;
- діапазон вимірної величини від  $-100$  до  $+200^{\circ}\text{C}$ .

Застосування термочутливих плівок дасть змогу, ввівши незначні зміни в технологію виготовлення ВЗ, здійснювати суцільний контроль їх теплових і механічних характеристик.

На рис.(3.4) зображена конструкція звичайної котушки ВЗ.

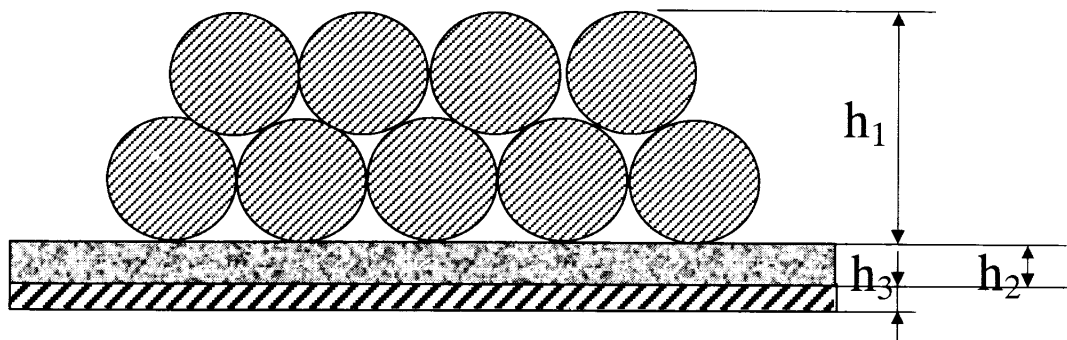


Рис. 3.4. Технологія виготовлення існуючих ЗК

$h_1$  – два шари дроту звукової котушки ( товщиною 0,42 мм );  $h_2$  – паперова котушка ( товщиною 0,1 мм );  $h_3$  – мідний радіатор ( товщина 0,1 мм ).

Пропонується :

- для покращення тепловідводу шари котушки намотувати з більшим кроком (рис. 3.5);
- мідний радіатор і папір виготовити профільованими ( рис.3.6, 3.7);
- висота паперу до 1/3 висоти котушки;
- на папір нанести шар термочутливої резистивної плівки.

Для нанесення термочутливої плівки 5 (рис.3.5) на каркас ЗК необхідно зменшити загальну висоту котушки. Оскільки матеріал котушки, радіатор і тип проводу залишаються незмінними, то зменшення загальної висоти можна досягти, ввівши вимушений крок (рис 3.6) у намотку проводу ЗК. Однак, оскільки товщина термочутливих плівок є дуже малою, то для потужних ВЗ ( вище 10 Вт ) вимушений крок намотки вводити не обов'язково.

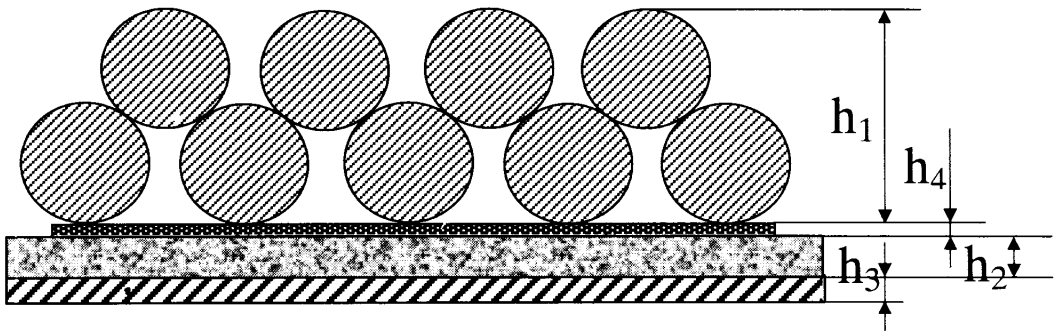


Рис. 3.5. Технологія виготовлення удосконаленої конструкції ЗК

$h_1$  — два шари дроту звукової котушки;  $h_2$  — паперова котушка;  $h_3$  — мідний радіатор;  $h_4$  — термочутлива резистивна плівка.

Плівка на каркас ЗК наноситься у виді смужки, шириною 2-3 мм. поперек намотки. Виводи з термочутливої плівки виконуються аналогічно виводам ЗК з використанням додаткової колодки на корпусі ВЗ.

Слід відмітити, що термочутлива плівка, внаслідок своєї незначної інерційності, відразу нагріватиметься до практично найвищої температури ЗК. Її застосування не дасть змоги контролювати температуру ЗК по зонах, наведених вище, але дозволить контролювати максимальну температуру розігріву і, при необхідності, за допомогою електронної схеми, виводити ВЗ з аварійного режиму роботи.



Як відомо з [ 12 ] температура ЗК при максимальних режимах роботи ВЗ досягає рівня  $180^{\circ}$ , у той час, як критична температура ізоляції мідного проводу звукової котушки становить  $155^{\circ}$ . Для зменшення температури нагріву звукової котушки можна внести незначні зміни у її конструкцію, які дадуть додаткове підвищення тепловіддачі проводу без застосування спеціальних заходів.

Зміни в конструкції звукової котушки електродинамічного ВЗ полягають у наступному. Спочатку паперова поверхня ЗК робиться профільованою, рис.3.6. профілювання поверхні ЗК здійснюється з метою відкривання для підвищення тепловіддачі внутрішніх шарів проводу ЗК.

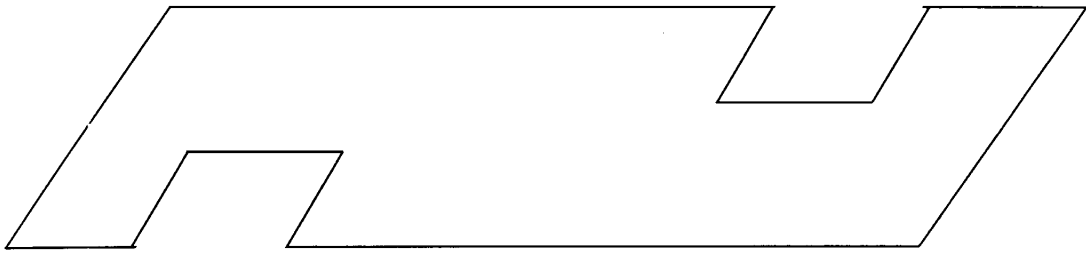


Рис. 3.6. Профільована поверхня паперу

Це призведе до їхнього інтенсивного охолодження знизу ЗК і як наслідок до зменшення її температури нагріву.

Для ще інтенсивнішого охолодження поверхні ЗК ( інтенсивнішої тепловіддачі ) і збільшення її механічної міцності використовується мідний профільований радіатор рис.3.7. Цей радіатор наклеюється на профільовану поверхню ЗК з її внутрішнього боку.

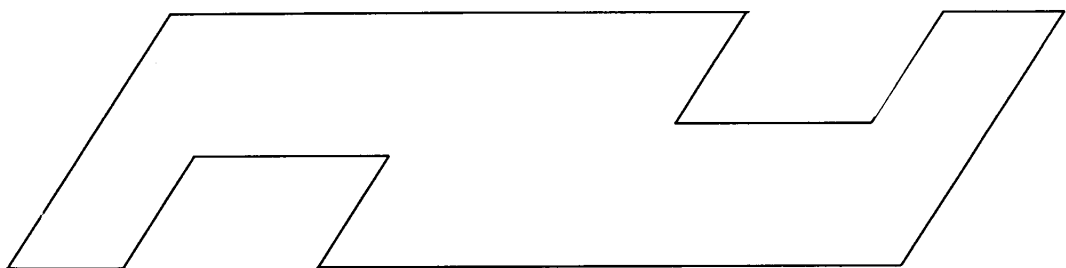


Рис.3.7. Профільована поверхня радіатора

### 3.3. Система контролю якості випромінювачів звуку

Для проведення експериментальних досліджень теплових полів електродинамічних та ізодинамічних випромінювачів звуку за допомогою термометрів опору та мікродіодів нами спроектовано аналогово - цифрову систему контролю якості випромінювачів. Структурна схема системи контролю наведена на рис. (3.8).

Система контролю складається з двох вимірювальних трактів: акустичного і термодинамічного. До складу акустичного вимірювального тракту входять наступні пристрої: генератор низьких частот 21; комутатор 13; підсилювач низької частоти 22; мілівольтметр 23; частотомір 25; випромінювач звуку 28; вимірний мікрофон 29; мікрофонний підсилювач 30; комутатор 14; блок фільтрів 18; АЦП 17; блок аналізу 19; блок управління 20; ПЕОМ 26; звукова карта 27.

До складу термодинамічного тракту входять: генератор низьких частот 21; комутатор 13; підсилювач низької частоти 22; мілівольтметр 23; частотомір 25; гучномовець 28; інструментальний підсилювач 15; температурно – частотний перетворювач 16; блок аналізу 19; блок управління 20; ПЕОМ 26; звукова карта 27.

Система контролю працює наступним чином [161]: на вхід ВЗ 1 при допомозі генератора синусоїдальних сигналів низьких частот 21 через підсилювач 22 подається напруга. Вихідна напруга з генератора контролюється мілівольтметром 24, оскільки із зміною частоти можлива зміна амплітуди синусоїдального сигналу.

З метою урахування спаду амплітудно – частотної характеристики підсилювача на НЧ і ВЧ вольтметром 23 також контролюється вихідна напруга на виході підсилювача.

Робота термодинамічного тракту полягає в наступному. ПЕОМ з високою швидкістю почергово підключає датчі температури 2-11 до вимірювальної системи.

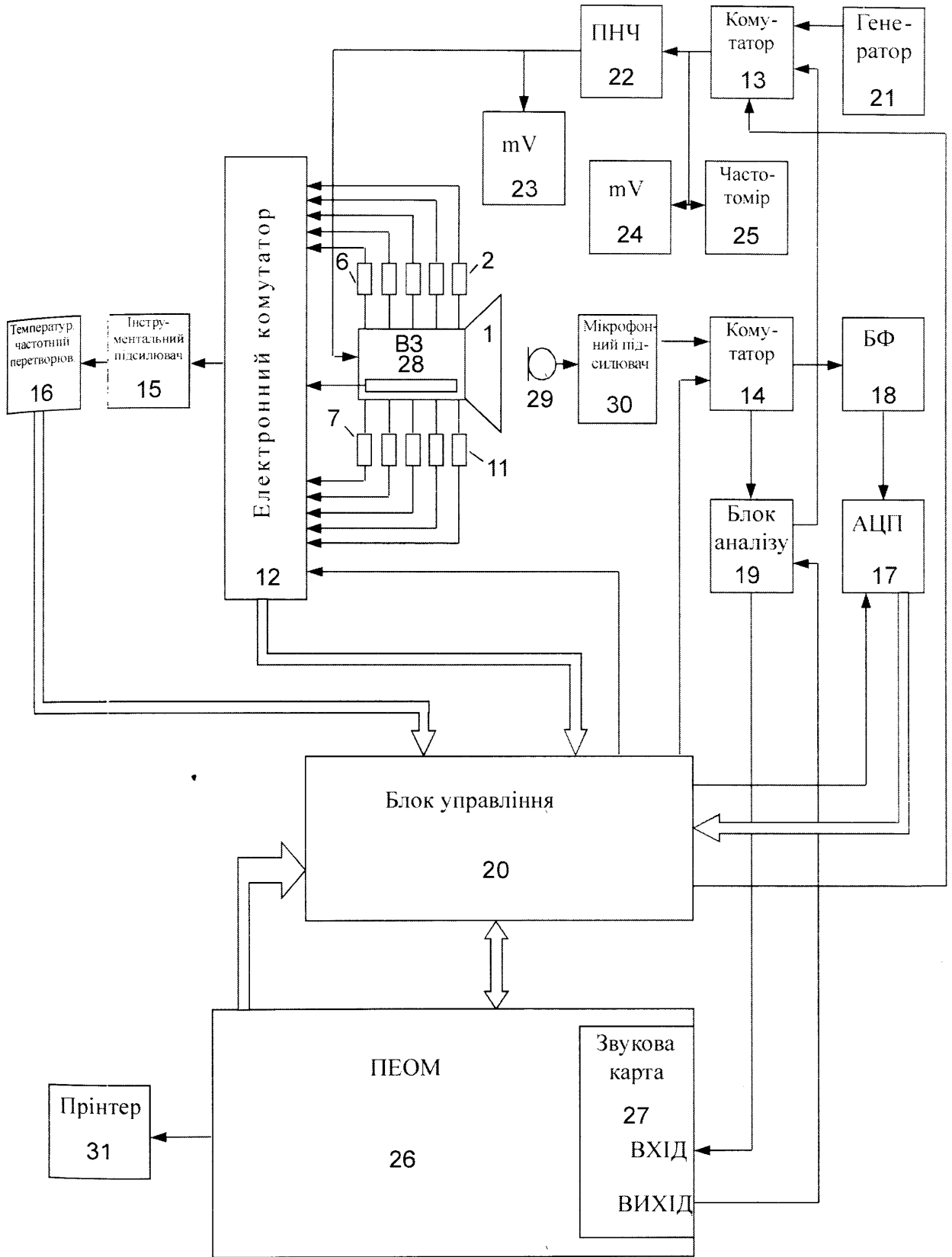


Рис.3.8. Система контролю якості динамічних випромінювачів звуку

Електронний комутатор 12 під'єднується до омметра блока управління 20, інформація з якого в цифровому коді подається на вхід ПЕОМ 26, а

сигнал аналогового виходу подається на вхід інструментального підсилювача 15. ЕОМ керує частотою і амплітудою вихідного сигналу генератора і вихідною потужністю підсилювача 22.

Інструментальний підсилювач усуває шуми, що зумовлені лінією передачі, термошумами давачів і частотою мережі. Блок фільтрів 18 використовується з метою подавлення шуму, спектр частот якого не може подавити інструментальний підсилювач.

Для цифрового перетворення сигналу, який далі поступає на вхід ПЕОМ використовується аналогово – цифровий перетворювач 17. Однак з метою визначення похибки вимірювань доцільно одночасно аналізувати з сигналом в цифровому виді і аналоговий сигнал.

Акустичний тракт працює наступним чином: звуковий тиск, що сприймається вимірним мікрофоном 29 підсилюється мікрофонним підсилювачем 30. Фільтр 18 усуває шуми, які створені приміщенням і відфільтровує складові шуму від акустичного і електричного тракту. Далі сигнал з аналогової форми переводиться в цифрову у АЦП 17 і подається на вхід звукової картки 27 ПЕОМ для подальшої обробки.

Для реалізації дослідної системи контролю було використано технічні засоби з наступними параметрами:

- 1) Генератор низькочастотний ( 21 ) ГЗ - 102: діапазон частот від 20 Гц до 80 кГц; вихідна напруга від 1,5 мВ до 5 В при  $R_n = 600$  Ом; похибка  $\pm 5\%$ ; клас точності по частоті – 1; зміна вихідної напруги при перестройці частоти в процесі реєстрації даних становить 0,5%; при вимірюванні коефіцієнта гармонійних спотворень коефіцієнт гармонік генератора, або сукупності генератора і фільтра не більше  $1/8$  очікуваного значення коефіцієнт гармонійних спотворень ВЗ, при інших вимірюваннях не більше 1,5%.
- 2) Фільтр заданого діапазону частот (БФ 18): відносне затухання в смузі частот, отриманої звуженням заданого діапазону зверху на  $1/2$  октави і знизу на  $1/2$  октави, дБ від – 0,5 до 1,0; клас точності 0,5; відносне затухання на гармонійних частотах заданого діапазону від –0,5 до 6,0; відносне затухання

поза заданим діапазоном на частоті, що знаходиться на відстані від граничної частоти на одну октаву – 24, на дві октави – 48, на три октави – 72. Рівень шуму відносно мінімального затухання становить 50 дБ.

3) Підсилювач потужності для електроакустичних вимірювань (22): нерівномірність АЧХ становить 1,0 дБ; основна допустима похибка становить 0,5%; діапазон вимірювання становить 20 – 20000; підсилювач повинен забезпечити напругу на вимірному ВЗ, яка перевищує номінальну не менше ніж на: 0,5 дБ при вимірюваннях на синусоїдальному сигналі і 10 дБ при вимірюванні на шумовому сигналі; коефіцієнт гармонійних спотворень ВЗ повинен бути не більше 1/3 очікуваного значення; модуль повного вихідного опору 0,1 значення номінального опору ВЗ; рівень власного шуму і фону на виході відносно номінального значення вихідної напруги 70 дБ.

4) Вимірний мікрофон типу (30) типу МК 201: діапазон вимірювання 20 – 20000 Гц; похибка 0,1%; повний коефіцієнт гармонійних спотворень 1/8 очікуваного при вимірюванні значень; рівень еквівалентного звукового тиску власного шуму ВМ в діапазоні частот, в якому проводиться вимірювання 46 дБ; нестабільність рівня чутливості протягом року до  $\pm 0,5$  дБ; чутливість по вільному полю 45 дБ/Па.

5) Електронний вольтметр ( прилад середньоквадратичних значень ) (23 -24): діапазон вимірювання 5 В; повний вхідний опір електронного вольтметра більший за внутрішній опір вимірного кола в 100 разів.

6) Частотомір (25): мінімальне значення вхідної напруги до 0,1 В; діапазон вимірювання до 1 В; клас точності приладу становить 0,1%.

7) Аналоговий інструментальний підсилювач ІНА – 36А (15) з діапазоном вимірювання 5В, похибка 0,05%.

8) Аналогово – цифровий перетворювач АЦП 1108 ПВ1 (17): діапазон вимірювання 10В абсолютна похибка 0,28%.

9) Електронний комутатор(14): клас точності 1,5%, діапазон вимірювання 20 – 2000 кГц; вхідна напруга від 10 мВ до 6 В.

10) Мікрофонний підсилювач 00011 (30): робочий діапазон 10 – 60 кГц; клас точності 1; вхідна напруга від 1мВ до 3 В.

11) Акустичний вимірний комплекс з можливістю одночасного генерування сигналу і його запису, а також визначення всіх технологічних і функціональних характеристик випромінювача звуку на базі програмного забезпечення Speaker Workshop від фірми AUDUA.

12) ПЕОМ “Pentium - 266”

13) Звукова картка Sound Blaster<sup>R</sup> Audigy<sup>TM</sup> 2

Крім того, сучасна плівкова технологія дає змогу вмонтувати у корпус ВЗ плівкові вимірювачі вібрації, які можуть працювати і як мікрофони. ближньої зони дії акустичного поля. Тоді сенсор абсолютного тиску повинен характеризуватись такими властивостями: границя вимірювання  $10^4 - 10^6$  Па, похибка 0,5 % та габаритні розміри  $3 \times 3 \times 0,5$  мм.

Оскільки сучасні технології дають змогу виготовляти мініатюрні первинні перетворювачі з високою точністю, то це можна використати для створення активних ВЗ з вбудованими системами контролю певних параметрів. Цими параметрами можуть бути : температура ЗК, звуковий тиск у ближній зоні та вібрація корпусу ВЗ.

Активний ВЗ відрізняється від пасивного тим, що він може працювати як пасивний ВЗ (від сигналу з ПНЧ) так і від додаткового джерела живлення, що живить систему контролю, тобто як незалежний активний пристрій.

Для активного ВЗ необхідним є використання не тільки давачів температури і тиску, а також пристроїв, які б підсилювали і нормували сигнали від цих давачів і сигналізували, якщо ВЗ переходить в аварійний режим роботи.

### **3.4. Експериментальна оцінка характеристик системи контролю.**

Для проведення експериментальних досліджень розроблено та виготовлено взірць активного ВЗ на базі низькочастотного випромінювача

75ГДМ-3. Термочутлива плівка у цьому ВЗ була наклеєна на корпус ЗК, перпендикулярно до витків. Виводи від неї за допомогою жорстких провідників з поперечним перерізом 0,06 мм кріпились на дифузорі ВЗ, а звідти за допомогою м'яких провідників сигнал передавався на додаткову колодку ВЗ.

Плівкові вимірювачі вібрації вмонтовувались на шасі ВЗ в районі верхнього підвісу на двох протилежних точках поверхні шасі (рис. 3.9)

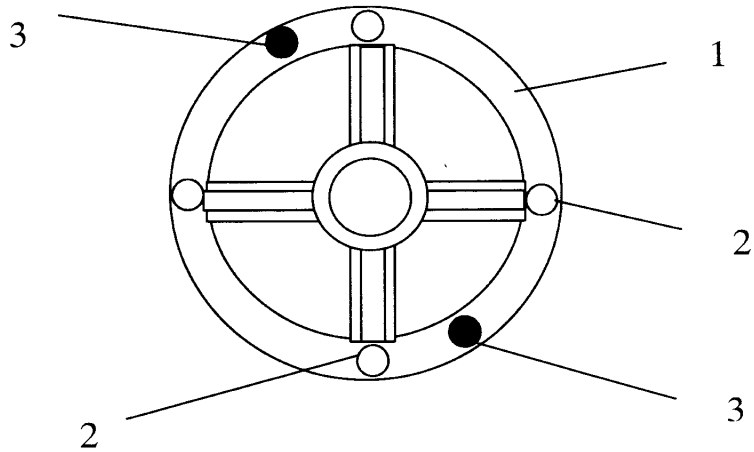


Рис. 3.9. Розміщення вимірювачів вібрації на шасі ВЗ

1- шасі; 2- технологічні кріпильні отвори; 3- вимірювачі вібрації.

У відповідності до вищенаведеного, нова структурна схема ВЗ з системою технологічних вимірювань температури, вібрації і звукового тиску приведена на рис. 3.10.

ВЗ складається з звукової котушки ЗК, на яку нанесено термочутливу плівку ТЧП. Поверх плівки намотано провід ЗК. Вихід ТЧП під'єднано до входу підсилювача постійного струму, який зв'язаний з системою зворотнього зв'язку ПНЧ і системою аварійної сигналізації. При перевищенні заданої температури СЗЗ зменшує підсилення ПНЧ, а при різкому стрибкоподібному підвищенні температури САС вимикає ВЗ.

Система вимірювання вібрації і звукового тиску складається з плівкових вимірювачів вібрації ПВВ1 і ПВВ2, підсилювачів змінної напруги

П2, П3, комутаторів КОМ1, КОМ2, інструментального підсилювача ІП, вимірювальної системи ВС та СЗЗ.

Оскільки ТЧП, ПБВ1, ПБВ2, П1-П3, ІП і комутатори можна розмістити на шасі ВЗ, то з метою спрощення конструкції ВЗ комутатори можна виконати у виді набору штирків і перемичок, а підсилювачі – у вигляді безкорпусних елементів, нанесених на мікроплату і приклеєних до корпусу ВЗ.

Вимірювання вібрації корпусу ВЗ може здійснюватись як одним, так і двома ПБВ. При вимірюванні вібрації одним ПБВ через комутатори він під'єднується до вимірювальної системи ВС. При цьому знімається вібрація корпусу ВЗ в будь-якій смузі частот. Таким же чином можна оцінити звуковий тиск у ближній зоні ВЗ.

Якщо необхідно зняти високочастотну вібрацію корпусу ВЗ, то за допомогою КОМ1 і КОМ2 обидва ПБВ під'єднуються до різницевого підсилювача, де виділяється тільки ВЧ складова сигналу.

Аналогічно з системою вимірювання температури система вимірювання вібрації під'єднана до СЗЗ ПНЧ і дає змогу оперативно реагувати на підвищення вібрації корпусу ВЗ (додаток Д).

Використання описаної системи контролю у виробництві ВЗ дає змогу контролювати температурні характеристики випромінювачів, які раніше не контролювались і не нормувались стандартами. Це дозволяє підвищити надійність і ККД випромінювачів, а також проводити наукові дослідження з метою проектування нових типів випромінювачів.

Вартість впровадження системи контролю теплових і акустичних характеристик випромінювачів звуку у виробництво є досить низькою, оскільки більшість вузлів, що входять до її складу є стандартними і уніфікованими. Це, у свою чергу, дає змогу знизити собівартість випуску випромінювачів за рахунок зменшення вартості контролю.



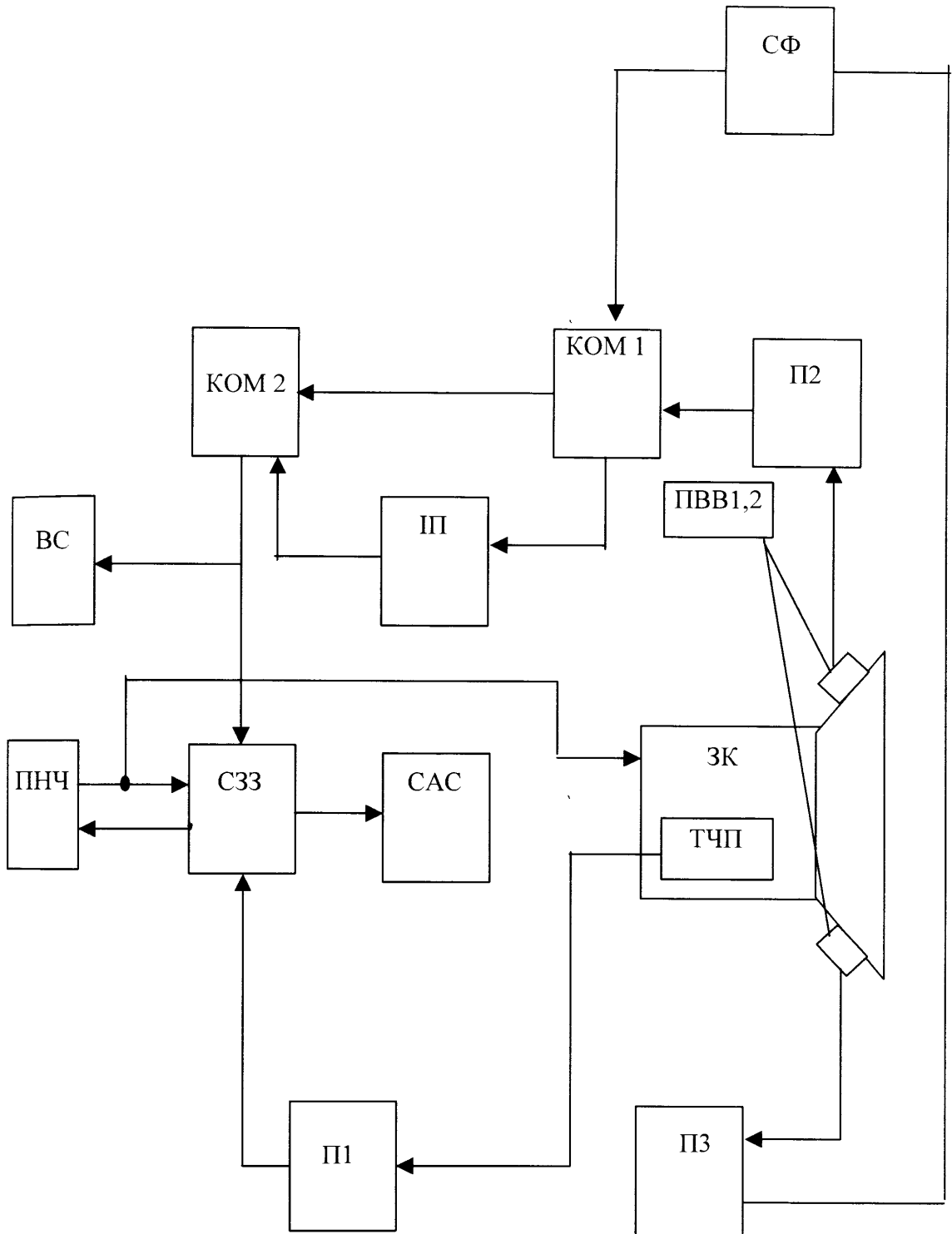


Рис.3.10. Структурна схема ВЗ з контролем температури, вібрації і звукового тиску

Розроблена система контролю динамічних випромінювачів звуку, що може бути застосована для промислового використання.

Система може використовуватись:

- для вибіркового контролю температури в різних зонах звукової котушки з метою виявлення аналогій і відхилень у технології виробництва випромінювачів звуку, або для наукових досліджень теплового поля на стадії проектування ВЗ;
- для суцільного контролю акустичних характеристик випромінювача звуку та максимальної температури звукової котушки безпосередньо в умовах виробництва.

При проведенні вибіркового контролю температури звукової котушки ВЗ використовуються наступні вузли установки: ВЗ1, термодавачі 2-11, інструментальний підсилювач 15, АЦП 16, мікрофон 29, мікрофонний підсилювач 30, комутатори 12-15, блок фільтрів 18, АЦП 16,17, блок управління 20, ПЕОМ 26, генератор НЧ 21, ПНЧ 22, мілівольтметри 23,24, частотомір 25.

Вибірковий контроль здійснюється для кожного з 10 випромінювачів звуку згідно з ДСТУ 3410 – 96 розділ 6 “ Основні принципи та загальні правила системи сертифікації УкрСЕПРО” наведено вимоги до проведення випробовувань:

- періодичні випробування продукції, що сертифікується, повинні проводитись через відрізки часу, які встановлені органом з сертифікації продукції, на зразках ( вибірках ), які відібрані від виробничих партій, що вже витримали випробування, передбачені для виробничих партій;
- під час проведення виробничих випробувань відбракування вибірки в будь – якому випадку повинно призвести до відбракування партій, з яких цю вибірку взято;
- у випадку, коли вибірка не задовольняє вимогам за одним з показників під час періодичних випробувань, головний контролер повинен негайно:
  - припинити подальше постачання;
  - розпочати перевірку з метою з’ясування причин;
  - повідомити про випадок до органу з сертифікації продукції та до органу, що здійснює технічний нагляд;

- партія продукції, що сертифікується, може складатися тільки з однієї або з кількох виробничих партій за умови, що:
- продукція з виробничих партій виготовлюється за одних і тих самих умов (матеріали, процеси, устаткування і та ін.);
- контроль якості та контроль у ході процесу виготовлення відбуваються в необхідному обсязі згідно з інструкціями відповідних підрозділів підприємства, погодженими з головним контролером;
- результати контролю показують стосовно кожної виробничої партії, що якість матеріалів та технологічний процес підтримуються в межах, необхідних для виготовлення продукції, яка задовільняє вимогам нормативних документів;
- період часу, протягом якого виробничі партії можуть комплектуватись в одну партію продукції, що сертифікується, не перевищує терміну, встановленого органом з сертифікації продукції;
- сертифікаційний протокол випробувань випущених партій повинен вміщати результати випробувань на надійність за час заявленого терміну служби за показниками, що встановлені в нормативному документі, у вигляді загальної кількості випробуваних зразків та кількості виявлених дефектів. У разі необхідності наводять первісні, проміжні та кінцеві значення характеристик.

Вибірковий контроль температури звукової котушки випромінювачів звуку здійснюється без вимірювання основних акустичних характеристик, оскільки приєднання матриці з термодавачами змінює вагу звукової котушки, що може вплинути на АЧХ в області високих частот. Проте, використання матриці з термодавачами внаслідок їх спеціального розміщення дає змогу з високою точністю контролювати температуру у визначених зонах.

Матриця з термодавачами одягається зверху на звукову котушку і закріплюється на ній. Виводи з термодавачів під'єднуються до комутатора 12.

При проведенні вибіркового контролю сигнал на випромінювач звуку подається з генератора 21 через комутатор 13 і підсилювач потужності 22.

Сигнали на виході генератора і підсилювача потужності контролюються мілівольтметрами 23, 24 [161].

Звукова котушка випромінювача звуку під час роботи розігрівається, що призводить до зміни температури в зонах, яка фіксується термодавачами. Кожен з виходів термоперетворювачів по черзі приєднується до інструментального підсилювача 15, який під'єднаний до АЦП 16. Сигнал з АЦП 16 подається на блок управління 20, а звідти на послідовний порт компютера (RS 232) для обробки. Керування блоками 12, 13, 16 здійснюється блоком управління 20 по синхронізації з ПЕОМ 26.

ПЕОМ 26 за внутрішнім програмним алгоритмом обробляє сигнали з давачів і будує графіки залежностей температури від потужності, напруги і частоти.

Якщо необхідно вимірювати акустичні характеристики досліджуваного ВЗ, то через мікрофон 29, мікрофонний підсилювач 30 і комутатор 14 сигнал акустичного відгуку ВЗ надходить на блок фільтрів 18, де визначається смуга частот, в якій необхідно проводити вимірювання. З блока фільтрів сигнал надходить на АЦП 17, а звідти – у цифровому вигляді на блок управління 20, далі – на ПЕОМ 26.

За допомогою програми SOUND FORGE, M-cad, statistica здійснюється обробка сигналу відгуку і будується АЧХ, ФЧХ, спектри і інші характеристики ВЗ.

При проведенні поточного контролю температури ЗК для зменшення часу вимірювань доцільно використати комп'ютерну обробку сигналів.

Для цього як давач температури доцільно використати термочутливу плівку 28. Сигнал з плівкового давача через комутатор 12, інструментальний підсилювач 15, АЦП 16, блок управління 20 подається на ПЕОМ 26 для обробки.

Сигнал збудження для дослідження акустичних властивостей ВЗ, в цьому випадку подається з звукової карти ПЕОМ 27 через комутатор 13 на ПНЧ 22. Відгук ВЗ сприймається мікрофоном 29 і через МП 30, комутатор 14

та блок блоку аналізу надходить на вхід звукової картки ПЕОМ 27. Там за допомогою програм Speaker Workshop і Sound Forge він обробляється, після чого отримується значення його АЧХ, ФЧХ, частоти основного резонансу та звукового тиску.

Результати експериментальних досліджень на базі спроектованої системи контролю якості динамічних випромінювачів звуку і удосконаленого випромінювача приведені на рис.3.11 – 3.13.

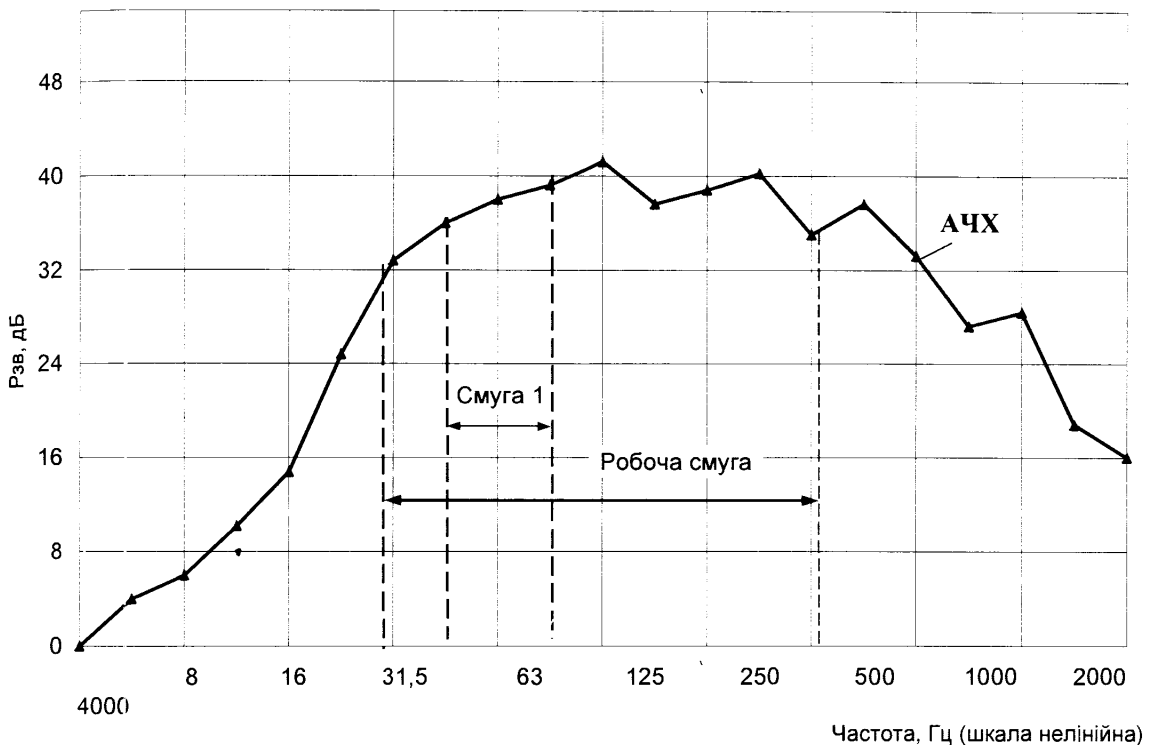


Рис. 3.11. АЧХ стандартного випромінювача звуку типу 75ГДН-3.

Як слідує з наведених результатів, при роботі випромінювача звуку відбувається формування температурної стабілізації звукової котушки, що зображен на рис.10, де на графіку I показана нестабільність температури протягом 3 хв. роботи ВЗ, графічна залежність II ілюструє встановлення температури і механізм стабілізації формує зону сталої температури ЗК через 10 хв. від початку роботи ВЗ, на графіку III зображено температурну стабілізацію ЗК.

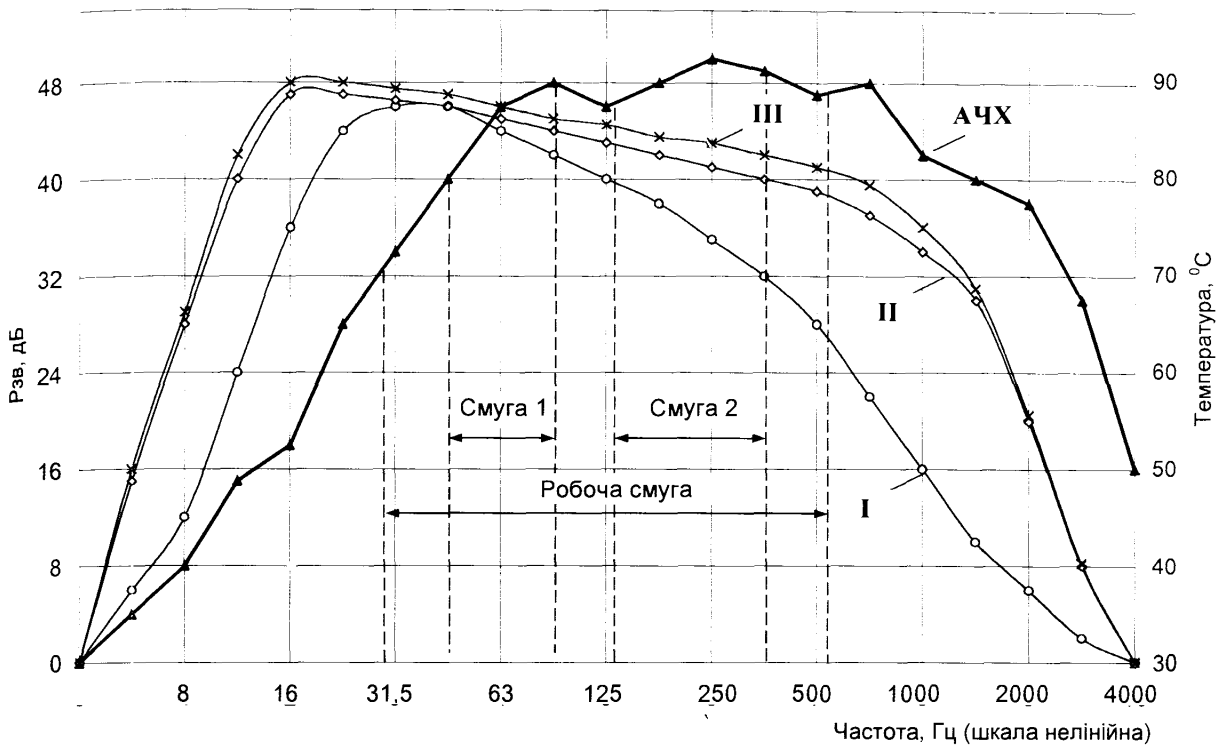


Рис. 3.12. Теплові та акустичні характеристики удосконаленого випромінювача звуку типу 75ГДН-3

I – нестабільність температури ЗК до початку обдуву; II – формування температурної стабілізації за рахунок обдуву; III – температурна стабілізація.

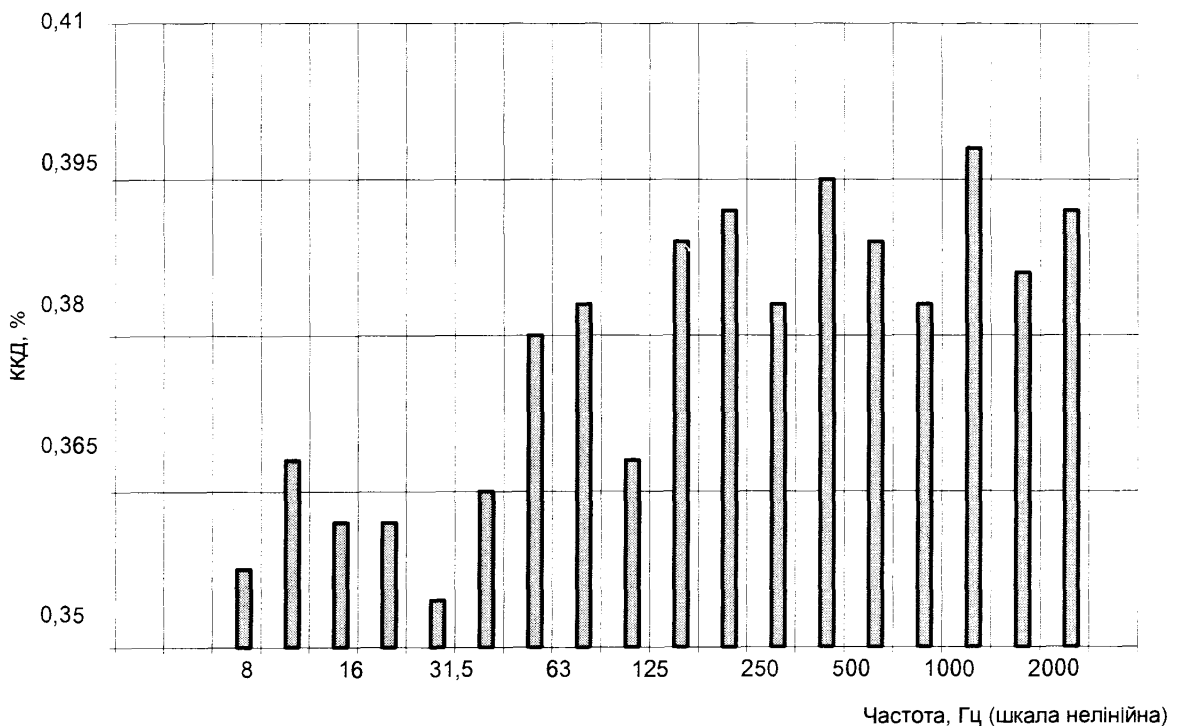


Рис.3.13. Залежність приросту коефіцієнту корисної дії стандартного та удосконаленого ВЗ від частоти

Як результат при досягненні стабілізації температури звукової котушки під час роботи випромінювачів звуку збільшується поршневий режим роботи випромінювача і його коефіцієнт корисної дії підвищується до 0,65% (рис. 12).

Володіючи досить високим рівнем технології, зокрема на наших заводах, маючи достатньо кваліфікованих фахівців наша продукція поступається закордонним аналогам. Однією з причин такого стану була орієнтація при створенні систем контролю випромінювачів звуку практично тільки на один параметр – звуковий тиск.

**Таблиця 3.1**

**Кількісна оцінка бракованої продукції при виготовленні динамічних випромінювачів звуку**

Випуск на рік	Брак	Вийшло з ладу за один рік	
		Призвук, деренчання	Перегорання котушки, сповзання витків
75ГДН-3– 11000 шт.	3,8%	97 шт.	512 шт.
20ГДС-3- 18000 шт.	2,75%	184 шт.	668 шт.
6ГДС-7- 23000 шт.	3,16%	416 шт.	721 шт.

В (таблиці 3.1) наведено статистичні дані допущеного браку при випуску динамічних випромінювачів звуку на в/о “Карпати” (м.Івано-Франківськ) за один рік.

Вартість ремонту для динамічного випромінювача звуку типу 75 ГДН-3 становить 40% ціни, для 20 ГДС-3 становить 100% ціни, для 6ГДВ-7 становить 35% ціни. А вартість динамічних випромінювачів звуку даних типів наступна: 75ГДН-3 становить 52 грн., 20ГДС-3 становить 37 грн.,

6ГДВ-7 становить 21 грн. Звідси вартість усунення заводського браку для 75ГДН-3 становить 10649,6 грн., для 20ГДС-3 становить 24716 грн., для 6ГДВ-7 становить 5299,4 грн., тобто загальна вартість ремонту – 40665 грн.

До 70% браку при виготовленні динамічних випромінювачів звуку – це перегорання випромінювача або сповзання витків чи заклинювання в зазорі при роботі на паспортній потужності при підведенні “білого шуму”. Втрати від цього для 75ГДН-3 становлять 6073,6 грн., для 20ГДС-3 становлять 12802 грн., для 6ГДВ-7 становлять 5343,45 грн. Загальна сума за один рік на ремонтні роботи для усунення заводського браку, який полягає у виході з ладу звукової котушки становить 24219, 05 грн.

Сумарна величина коштів, що витрачаються на усунення заводського браку по вище названих причинах становить 64884, 05 грн.

При застосуванні принципово нового підходу, який базується на аналізі енергетичних характеристик випромінювачів звуку, який покладено в основу спроектованої системи контролю якості та впровадження у виробництво удосконаленого динамічного випромінювача звуку затрати на ремонт значно зменшаться.

За результатами експериментальних досліджень роботи динамічних випромінювачів звуку (таблиця 3.2) на паспортній потужності при підведенні “білого шуму” протягом 24 годин, при випробуванні з партії по 2 випромінювача видно, що максимальних режимів роботи не досягнуто завдяки введенню контролю за технологічними параметрами та додаткового конвективного охолодження випромінювача. Це дозволило ліквідувати брак через вихід з ладу звукової котушки. Затрати на ремонт динамічних випромінювачів звуку скоротились і становлять 27367 грн.



Таблиця 3.2

**Результати експериментальних досліджень динамічних  
випромінювачів звуку на базі спроектованої системи контролю  
якості**

Тип динамічного випромінювача звуку	Стандартний випромінювач, Т <sup>0</sup> С		Удосконалений випромінювач, Т <sup>0</sup> С		Час, год.
	Перший	Другий	Перший	Другий	
75ГДН-3	98,3	97,6	87,1	87,2	1
	99,6	98,5	89,3	89,6	2
	100,8	101,2	90,1	88,9	3
	101,3	102,0	90,8	90,6	4
	102,1	102,8	91,1	91,0	5
	102,6	103,1	91,3	91,2	6
	103,2	104,0	91,5	91,4	7
	104,0	104,7	91,6	91,5	8
	104,7	104,9	91,6	91,6	9
	106,0	105,8	91,7	91,8	10
	106,7	106,2	91,7	91,8	11
	107,2	107,4	91,8	92,8	12
	108,0	108,3	91,9	92,9	13
	108,5	108,8	91,9	92,9	14
	109,0	109,3	92,0	92,9	15
	109,4	109,7	92,0	92,9	16
	109,9	110,3	92,0	93,0	17
	110,2	110,5	92,0	93,0	18
	111,0	111,4	92,0	93,1	19
	111,7	112,1	92,0	93,1	20
	112,5	112,6	92,1	93,4	21
	113,3	113,8	92,1	93,4	22
	115,0	115,7	92,1	93,4	23
116,1	117,2	92,1	93,4	24	

### Висновки до розділу 3

1. Показано, що між тепловими та акустичними характеристиками випромінювачів звуку існує зв'язок, з використанням якого можливе створення системи непрямого контролю якості випромінювача звуку.

створення системи непрямого контролю характеристик випромінювача звуку.

2. Розроблена система для автоматизованого контролю теплових і акустичних характеристик динамічних випромінювачів звуку, яка дозволяє з точністю 1,5% визначати виробничі дефекти ВЗ, контролює температурні характеристики ВЗ, котрі раніше не контролювались і не нормувались стандартами. Це дозволяє підвищити надійність і ККД випромінювачів, а також проводити наукові дослідження з метою проектування нових типів ВЗ з використанням системи контролю.

## РОЗДІЛ 4

### ЕКСПЕРИМЕНТАЛЬНІ ДОСЛІДЖЕННЯ ВИПРОМІНЮВАЧІВ ЗВУКУ ТА РОЗРОБКА АКУСТИЧНОЇ СИСТЕМИ З ПОКРАЩЕНИМИ АКУСТИЧНИМИ ХАРАКТЕРИСТИКАМИ

Для оцінки ефективності спроектованої системи контролю необхідно провести дослідження характеристик ВЗ з її допомогою. Оскільки дана система контролю досліджує температурні характеристики ВЗ, то з'являється можливість створювати нові високоефективні випромінювачі звуку та високоякісні акустичні системи.

#### 4.1. Розробка модифікованої конструкції випромінювача звуку з додатковим охолодженням.

Оскільки вплив температурного поля на роботу ВЗ є набагато більшим, ніж вплив гнучкості підвісів, то його зменшення для електродинамічного перетворювача звуку дасть змогу, не збільшуючи габаритні розміри ВЗ задавати більші робочі потужності та розширити діапазон робочих частот [62]. Для зменшення температури ЗК доцільно:

- утворити симетричний отвір в керні з розрахунком, що діаметр отвору становитиме не більше 25% діаметру керна.

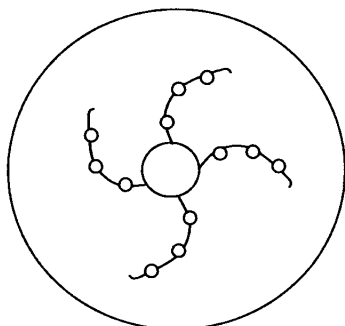


Рис.4.1. Введення додаткового теплообміну в конструкцію ВЗ.

- утворити на дисковій частині керна круглі отвори, які розходяться від його центру по спіралі Архімеда (рис.4.1). При чому сумарна площа отворів повинна становити не більше 20% площі повітряного зазору ЗК.

Такі жорсткі обмеження на величину площі отворів зумовлені для шайби центруючої – зміною її жорсткості, а для керна – викривленням магнітного поля, для якого він є магнітопроводом. Вказані процентні значення площі отворів змінюють жорсткість шайби центруючої до шести відсотків, а для керна змінюють інтенсивність магнітного поля до дев'яти відсотків, що знаходиться в межах допустимих похибок для ВЗ.

Повторні дослідження реконструйованого ВЗ (рис.4.2) виявили зміну температурного поля (рис.4.3).

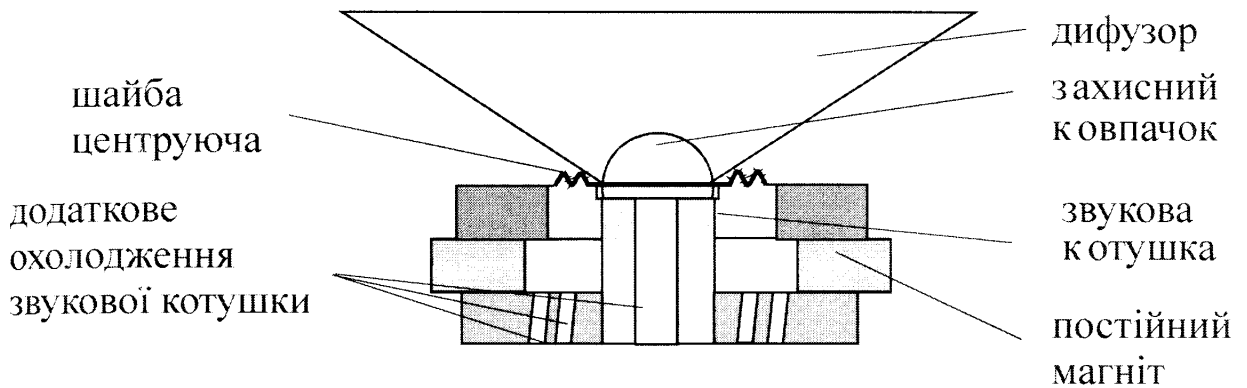


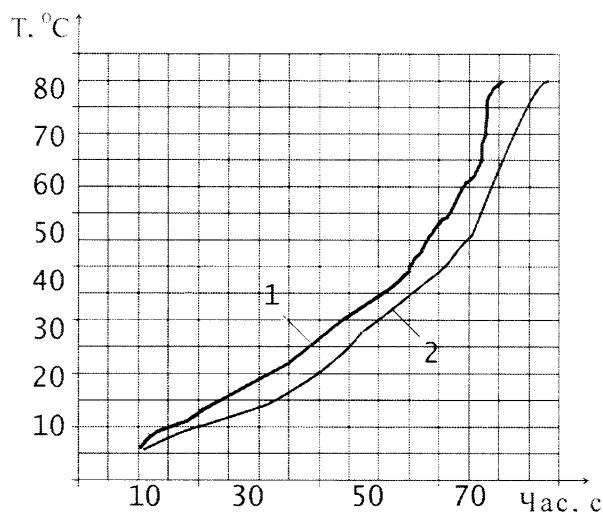
Рис.4.2. Конструкція модифікованого ВЗ

На давачах 1 – 3 температура суттєво зменшилась через процеси теплообміну: інтенсивній конвекції повітря через отвори в керні і обдування ЗК холодними потоками повітря в наслідок руху шайби центруючої, завдяки чому в звуковому зазорі ЗК утворюються повітряні потоки, які постійно рухаються [15,67]. Швидкість руху потоків повітря залежить від частоти переміщення шайби центруючої і ЗК.

Це переміщення на низьких частотах є найбільшим і швидкість повітря тому найвища. Тому при роботі ВЗ на низьких частотах температура ЗК значно понижується, що автоматично підвищує коефіцієнт корисної дії і розширює діапазон робочих частот ВЗ (Додаток В).

За результатами проведених теоретичних (Додаток Б) і експериментальних досліджень встановили, що математично розрахований випромінювач звуку адекватний отриманому експериментальним чином з

різницею в 5%. В ході експерименту було виявлено, що теплові зони ВЗ електродинамічного типу розміщені наступним чином.



1 - випромінювач звуку 20ГДС-3; 2 - модифікований випромінювач звуку

Рис.4.3. Зміна температури котушки в часі

При розміщенні ВЗ в горизонтальному положенні температура зростає від першої до третьої зони при чому в третій зоні через наявність пилезахисного ковпачка проходить вирівнювання температури, хоча її значення і є найбільшим в порівнянні з двома іншими перерізами котушки [62].

При розміщенні даного випромінювача звуку в вертикальному положенні, найбільшого значення температура досягає над звуковою котушкою (рис.4.4.).

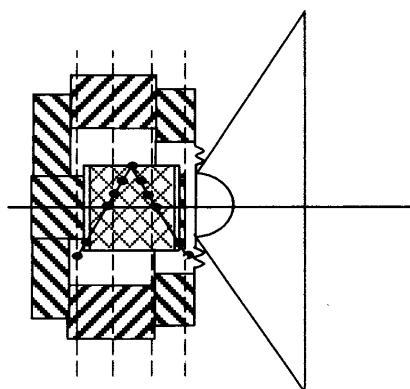


Рис.4.4. Теплові зони електродинамічного випромінювача звуку

Для ізодинамічного ВЗ теплові зони розміщені наступним чином (рис.4.5):

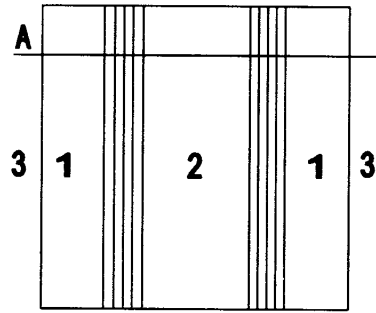


Рис. 4.5. Теплові зони ізодинамічного випромінювача звуку

Температура зростає по висоті котушки і має найбільше значення в другій зоні.

При зростанні температури звукової котушки відбувається збільшення опору дроту, з якого виготовлена котушка, що збільшує повний опір випромінювача звуку. Це приводить до зміни модуля повного вхідного опору і зміни АЧХ випромінювача звуку [82, 108].

Зміна АЧХ відбувається в зоні низьких і високих частот, оскільки характеристика модуля повного опору зсувається в область високих частот, то відбувається інтенсивний розігрів дроту звукової котушки, сповзання і руйнування її витків.

Оскільки на високих частотах через рух повітря в отворі керна і нижнього фланця з'являється свист, що спричинений самим цим рухом, то для його усунення на результуючу АЧХ випромінювача звуку застосовують демпфування, що полягає в наступному: по поверхні шийки дифузора, на однаковій відстані утворюють чотири отвори, які зовні покривають тонкою звукопоглинаючою сіткою з шовку. Використання цих отворів дає змогу усунути шум повітря на високих частотах шляхом подачі сигналу в протифазі з шумовим [60]. Це здійснюється наступним чином: при русі дифузора вперед високочастотні передаються його корпусу, а в підковпачковому об'ємі створюється рух повітря. В це місце повітря ззовні надходить через отвори в керні і фланці, але шлях повітря від керна і

фланця є довгим, тому повітря через вказані отвори швидше нормалізує тиск в підковпачковому об'ємі, тобто повітря зовні випромінювача звуку через отвори надійде в підковпачковий об'єм, створивши високочастотні коливання шийки дифузора, що є в протифазі, до тих, які створюють отвори. Таким чином відбувається компенсація коливань.

#### 4.2. Розробка акустичної системи з покращеними акустичними характеристиками

На основі отриманих результатів досліджень акустичної системи розроблено алгоритм конструювання випромінювачів на будь – яку потужність, причому критерієм слід вибирати коефіцієнт корисної дії. Використання спроектованої системи контролю дає змогу оцінити і відкоректувати акустичні характеристики таких випромінювачів у необхідному напрямку. Це відкриває шлях до створення високопотужних АС, які б маючи високу якість звуковідтворення і могли використовуватися як у домашніх умовах (для озвучування кімнат і офісів) [97], так і в умовах шоу-бізнесу (для озвучування великих залів, закритих та відкритих майданчиків) [94, 95, 96].

Для створення АС з покращеними акустичними характеристиками розглянемо загальну будову і АЧХ звичайної побутової АС вищої групи складності (наприклад систему “Амфітон” 35АС-018).

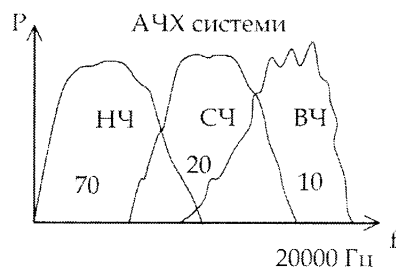
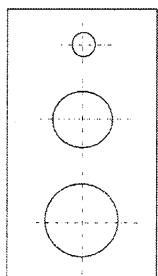


Рис. 4.7, а Схема розміщення ВЗ системи ”Амфітон”35АС-018

Рис.4.7, б АЧХ “Амфітон”35АС-018

Усі ВЗ у таких АС розміщено на вертикальній осі корпусу (рис. 4.7, а). АЧХ такої АС має дві лінії перегину (рис.4.7, б). Це пояснюється роботою пасивних фільтрів АС, які мають дві смуги розділу в області середніх і високих частот. Як видно з рис. (4.7, б) АЧХ такої АС має значну нерівномірність, пов'язану з широкими зонами сумісної дії НЧ, СЧ та ВЧ та відтворенням кожним з ВЗ широкого спектру частот [59]. Особливо ця нерівномірність проявляється в області частот ВЧ – випромінювача, що звужує діапазон частот відтворення. Крім того, широка зона дії НЧ і СЧ та СЧ і ВЧ випромінювачів створює небажані фазові зсуви на робочій осі АС, в результаті чого загальна фазова характеристика АС є дуже нелінійною.

В склад АС входять: один ізодинамічний випромінювач звуку і три електродинамічних випромінювачів звуку. В цій АС використовуються переваги того, чи іншого типу ВЗ [48]. Переваги електродинамічного ВЗ – поршневий режим роботи, де виникають найменші спотворення [18]. Перевага ізодинамічного – лінійний режим роботи в області високих частот, але, оскільки поршневий і лінійний режим роботи реалізується для певної вузької смуги частот, то наявність великої кількості ВЗ і високих порядків фільтрів дає змогу встановити роботу ВЗ в області цих частот.

Оскільки усі ВЗ звичайної побутової АС розміщені, як правило, на вертикальній осі корпусу, то це приводить до інтерференції близьких частот від різних ВЗ на загальній робочій осі, що може викликати фазові спотворення сигналу [34, 35].

Потужність, яка припадає на кожен з ВЗ по відношенню до певної потужності АС розподіляється між ними (у залежності від типу АС) таким чином: НЧ ВЗ - 50-70%, СЧ ВЗ – 35-20%, ВЧ ВЗ – 20-10%. [160]. Звідси видно, що на НЧ-випромінювач припадає біля двох третин потужності АС, а це значить, що і температура його розігріву буде найвищою. Внаслідок того, що НЧ-випромінювачі нагріваються найбільше з усіх, це може привести до виникнення значних спотворень АЧХ і ФЧХ у процесі роботи АС. І чим довше АС працюватиме і відтворювані нею сигнали по формі



наближатимуться до синусоїдальної, тим температура НЧ-головки і , відповідно, вносимі нею спотворення більше зростатимуть [5].

Для обмеження цього процесу у звичайних АС встановлюються індикатори рівня перенавантаження за напругою чи струмом, однак вони ніяк не реагують на зміну температури звукової котушки випромінювача звуку [59].

Для усунення вищенаведених недоліків звичайних АС необхідно спроектувати АС, яка б задовільняла такі вимоги:

1. мала б максимально плоску АЧХ у всьому діапазоні частот відтворення;
2. мала б ФЧХ , наближену до стандартів МЕК;
3. мала б низький рівень лінійних, нелінійних та фазових спотворень;
4. мала б невеликі габарити і прийнятну ціну.

Для цього при проектуванні АС необхідно застосувати наступні заходи :

1. з метою усунення інтерференції близьких частот та робочій осі АС і зменшення фазових спотворень змістити осі ВЗ від вертикальної осі АС;
2. з метою зменшення нелінійності АЧХ і зменшення рівня лінійних та нелінійних спотворень застосувати ще один ВЗ, який дав би можливість збільшити кількість смуг розділу до трьох, використати пасивні фільтри вищих порядків (3-20, 4-20) з мінімальним опором катушок ;
3. з метою розширення діапазону відтворення застосувати спеціальне акустичне оформлення, або ВЗ.

Схема розміщення ВЗ у проектованій АС наведена на рис.4.8, а. До її складу входять : три електродинамічні випромінювачі звуку НЧ-1, СЧ-2,3 і один ізодинамічний випромінювач ВЧ-4. Як видно з рис.4.8,а усі ВЗ розміщено асиметрично один відносно одного і відносно вертикальної осі АС. Як показали експерименти таке розміщення випромінювачів максимально зменшує інтерференцію близьких частот відтворення ВЗ на

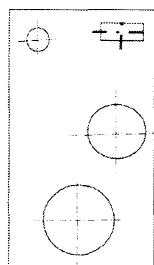


Рис.4.8, а Схема розміщення удосконаленої АС

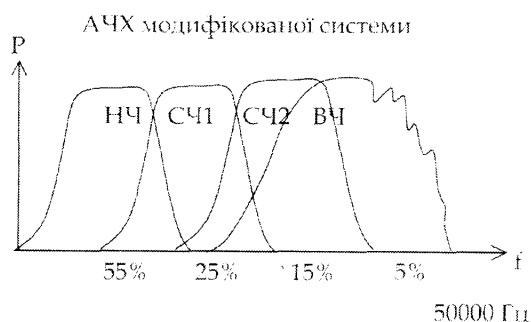


Рис.4.8, б АЧХ удосконаленої АС ВЗ

робочій осі АС. Крім того, використання пасивних фільтрів вищих порядків зменшує область сумісної дії головок, що додатково зменшує інтерференцію і, відповідно, сумарні фазові спотворення АС [1].

АЧХ проекрованої АС наведено на рис.4.8, б. Як видно з рисунка 4.8, б використання чотирьох ВЗ замість трьох робить АЧХ максимально плоскою і розширює робочий діапазон частот АС. Крім того, внаслідок використання додаткового ВЗ змінюється співвідношення потужностей, які припадають на кожне ВЗ. Для проекрованої АС були проведені експериментальні дослідження, які дали змогу встановити оптимальний розподіл потужностей НЧ ВЗ-55%; СЧ1 ВЗ-20%; СЧ2 ВЗ-12%; ВЧ ВЗ-8%.

При цьому здійснювалось порівняння температур звукової котушки ВЗ для проекрованої АС і АС-032 “Амфітом”(таблиця 4.1)

Таблиця 4.1

**Залежність температури від часу роботи для удосконаленої акустичної системи та АС – 032 “Амфітом”**

Типи ВЗ	АС – 018 “Амфітом”			Проектована АС		
	Головка	час $t_1$ 1 хв.	час $t_2$ 10 хв.	Головка	час $t_1$ 1 хв.	час $t_2$ 10 хв.
75 ГДМ-3	+	61 <sup>0</sup> С	84 <sup>0</sup> С	+	50 <sup>0</sup> С	69 <sup>0</sup> С

20 ГДС-3	+	58 <sup>0</sup> С	87 <sup>0</sup> С	+	53 <sup>0</sup> С	70 <sup>0</sup> С
10 ГДШ-2	-			+	55 <sup>0</sup> С	73 <sup>0</sup> С
6 ГДВ-4	+	46 <sup>0</sup> С	65 <sup>0</sup> С	-		
10 ГИ-1	-			+	42 <sup>0</sup> С	60 <sup>0</sup> С

Час на протязі якого проводились дослідження становили 1 і 10 хв., форма сигналу – білий шум, сумарна потужність АС – 30 Вт.

Як видно з таблиці 4.1 ВЗ проектованої АС набагато менше нагрівається, ніж ВЗ промислової АС. Це зумовлено конструктивними змінами, які були проведені для ВЗ проектованої АС (отвори в кермі і шайбі центруючій, завихрення ЗК і т.д.). Крім того, для влягодження АЧХ і зменшення її нелінійності використано переваги кожного типу застосовуваних випромінювачів. Внаслідок додаткового поділу смуги відтворюваних частот електродинамічні ВЗ НЧ-1 і СЧ-2 (рис. 4.8, б) вдалося вивести у поршневий режим роботи, де виникають найменші спотворення сигналу і зберігається найвищий ККД. Динамічний ВЗ СЧ-3 (рис.4.8) налаштований на смугу відтворення від 4000 до 8000 герц [22]. Оскільки він є широкосмуговим і має легкі підвіси та значні габарити, то і використовується для виконання двох функцій: як випромінювача ВЧ коливань і як пасивного випромінювача НЧ коливань. Застосування ВЗ СЧ-3 дало змогу відмовитись від фазоінвертора, що значно спрощує настройку АС [131]. Перевагою ізодинамічного ВЗ ВЧ-4 (рис.4.8) – це практично лінійний режим роботи в області 7000 – 25000 Гц. Крім того, внаслідок набагато меншого, ніж у динамічних ВЗ переміщення мембрани інтерференція близьких частот ізодинамічного і динамічного ВЗ практично відсутні.

Для розширення діапазону відтворюваних частот в область НЧ, крім фільтрів вищого порядку для низькочастотного ВЗ застосоване спеціальне акустичне оформлення [23, 48]. У сучасній техніці звуковідтворення існує тенденція до конструктивного розділення АС на дві частини – НЧ-агрегат і

СЧ, ВЧ-система. Причому, НЧ-агрегат, як правило, для двох стереоканалів виконується один, а СЧ, ВЧ-системи – для кожного каналу своя. Це пояснюється тим, що в області НЧ розділення між каналами внаслідок великої довжини звукової хвилі майже не відчувається. Низькочастотний ВЗ у НЧ агрегаті розміщується всередині, як правило, без прямого контакту з зовнішнім середовищем [98, 99](закордоном така конструкція отримала назву “subwoofer”). Звук в навколишнє середовище випромінюється внутрішньою поверхнею акустичного оформлення ВЗ, що дає змогу отримати дуже яскраве НЧ забарвлення басових тонів і отримати ненаправлене випромінювання.

Цей принцип реалізовано і у проектованій АС. НЧ випромінювач звуку розміщено в АС у окремому блоці дифузоров до верху АС (рис.4.9).

Це дає змогу отримати дві акустичні камери 1 і 2. Камера 1 - повністю заглушена, в ній знаходиться плата фільтра АС. Ця камера відіграє роль пружини зворотного ходу при роботі ВЗ. Камера 2 має отвір на передній стінці АС, що сполучає її з зовнішнім середовищем. Від співвідношення розмірів акустичних камер 1 і 2 і від ступені їхнього заглушення залежить нижня резонансна частота АС та коефіцієнт інтермодуляційних спотворень [77].

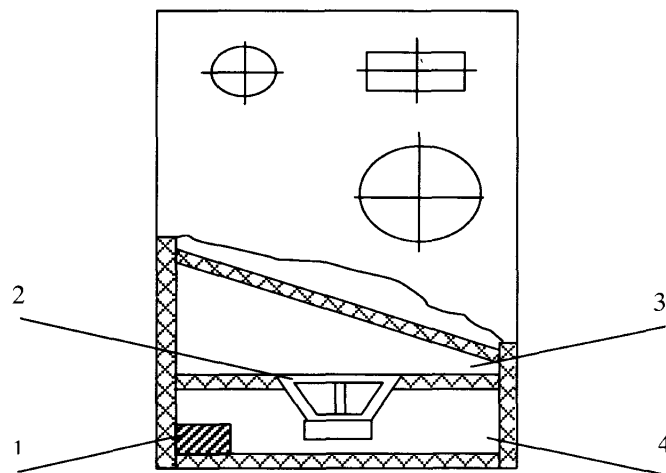


Рис. 4.9. Удосконалена акустична система

1 – фільтр; 2 – низькочастотний випромінювач звуку; 3, 4 – камери.

Крім наведеного способу розміщення низькочастотного ВЗ можна застосувати й інші [55]. Наприклад, для підвищення потужності АС в області

НЧ можна використати здвоювання головок ВЗ (рис.4.10, а). Ще кращі результати можна отримати, застосувавши здвоєний електродинамічний НЧ ВЗ (патент України №15335 ), (рис. 4.10, б). При цьому нелінійність АЧХ і спотворення сигналу АС будуть мінімальними.

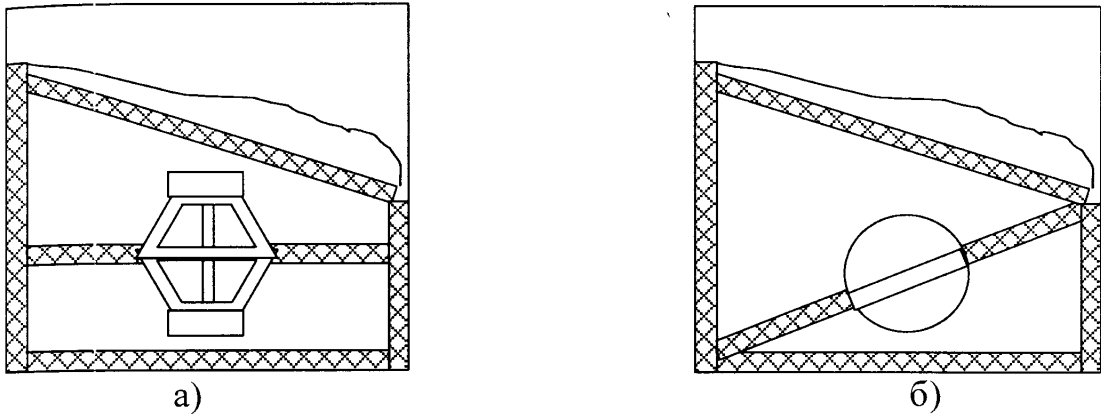


Рис. 4.10 а,б Конструкції акустичних систем з підвищеною потужністю

Для довготривалої і надійної роботи АС до неї доцільно застосувати НЧ і СЧ ВЗ з контролем температури, вібрації і звукового тиску[58, 92, 93].

Структурна схема АС з таким ВЗ наведена на рис. ( 4.8, а). До складу АС входять: ізодинамічний ВЧ випромінювач ВЗ-1, електродинамічний СЧ випромінювач ВЗ-2, пасивні смугові фільтри до них СФ-1 та СФ-2. Оскільки на ВЗ-1 і ВЗ-2 припадає найменша частина потужності і вони працюють в області ВЧ випромінювань у не навантаженому режимі, то немає необхідності вимірювати їх температуру і вібрацію [81]. СЧ випромінювач ВЗ-3 та НЧ випромінювач ВЗ-4 працюють у режимі повного навантаження, тому є необхідність у вимірюванні їх температури і вібрації з метою запобігання аварійних режимів роботи. Структурні схеми ВЗ-3 і ВЗ-4 аналогічні до схеми, наведеної в розділі 3.4 (рис.3.12). АС крім випромінювачів звуку містить пасивні фільтри СЧ – СФ-4 і НЧ СФ-6 та системи керування ними СК-1 і СК-2. Також до складу проектованої АС входить система автоматичної сигналізації САС та блок керування БК, який задає послідовність ввімкнення комутаторів і напруги аварійного спрацювання систем зворотного зв'язку С331 і С332.

При виникненні аварійного режиму роботи НЧ або СЧ ВЗ відразу спрацює СЗЗ , яка дасть команду на СК-1 чи СК-2 збільшити опір фільтра СФ-4 або СФ-6. Якщо це не допоможе ввімкнеться САС, яка через певний заданий з БК час відімкне АС від ПНЧ.

Використання такої кількості електронних вузлів у складі АС збільшує її вартість, однак якщо використовувати сучасні технології мікро монтажу то ця вартість не перевищуватиме 30% від загальної вартості АС.

#### **Висновки до розділу 4**

1. Встановлено, що шляхом забезпечення додаткового теплообміну досягається зниження температури ЗК випромінювача звуку на  $12^{\circ}\text{C}$ .

2. Ввівши у випромінювач звуку додатковий конвективний теплообмін досягається підвищення ККД на 0,13%, що дає змогу подавати на ВЗ суттєво вищі потужності без погіршення акустичних характеристик.

3. Спроектовано високоефективна АС з практично плоскою АЧХ. Проведені експериментальні дослідження дослідного взірця показали, що розроблена АС за своїми технічними характеристиками перевищує характеристики високоякісних побутових АС і може конкурувати з найкращими взірцями імпортової акустичної апаратури. Дещо вища, ніж у АС стандартного виконання вартість компенсується підвищеною надійністю і довговічністю роботи навіть у максимально допустимих режимах.

## РОЗДІЛ 5

### МЕТРОЛОГІЧНИЙ АНАЛІЗ СИСТЕМИ КОНТРОЛЮ ВИПРОМІНЮВАЧІВ ЗВУКУ ДИНАМІЧНОГО ТИПУ

Оскільки в даній системі контроль якості випромінювачів звуку здійснюється шляхом вимірювання їх теплового поля, то метрологічний аналіз системи полягає саме у визначенні похибки вимірювання температури в різних точках випромінювача з подальшим аналізом всього теплового поля для визначення його якісних показників. Вирішення такої багато параметричної задачі метрологічного аналізу системи доцільно здійснити структурним методом, що полягає в розкладанні сумарної похибки на окремі складові, які можна визначити експериментальним шляхом, або аналітично [53, 65].

#### 5.1. Загальний метрологічний аналіз системи

Основними факторами, що впливають на сумарну похибку вимірювання є:

- похибка, зумовлена невідповідністю реального геометричного розташування давачів від встановленого теоретично;
- похибка зумовлена нелінійністю статичної характеристики давачів температури;
- похибка перетворення напруги в звуковий тиск випромінювачем звуку;
- похибка зумовлена відхиленням частотних характеристик генератора від заданих;
- похибка від наводок в лініях зв'язку.

В процесі побудови схеми накопичення похибок було здійснено аналіз складових сумарної похибки. Дана схема є узагальненням можливих джерел похибок. Для визначення їх числових значень необхідно в процесі метрологічних досліджень виявити природу і знайти значення кожної окремої складової, встановити можливість і доцільність введення поправок

на систематичні похибки, встановити закон розподілу випадкових складових. Необхідно враховувати взаємнокореляційні зв'язки різних складових.

Для кожної складової похибки спочатку було знайдено її середнє квадратичне відхилення ( с. к. в )  $\delta_i$ . Основною перевагою скв є те, що незалежно від різноманітності законів розподілу кожної із некорельованих складових по їх скв  $\delta_i$  можна знайти значення сумарного с.к.в. похибки за формулою:

$$\delta^2 = \delta_i^2$$

Скв корельованих складових похибок (викликаних однією і тією ж причиною і тому мають однакову форму розподілу ) додають алгебраїчно і закон розподілу залишається той самий [66].

Для визначення скв при нульовому значенні вхідної величини додають лише адитивні складові, а при граничному значенні ( в кінці діапазону ) – всі складові.

Значення зведеної сумарної похибки може бути знайдене через розраховане значення скв при визначеному законі розподілу сумарної похибки:

$$\gamma = k\delta_z$$

де  $k$  – ентропійний коефіцієнт (коефіцієнт невизначеності) значення якого для різних законів розподілу подано в [53].

Для розрахунку результуючої похибки всього вимірного каналу необхідно для кожної складової похибки визначити відповідний їй закон розподілу, знайти скв і розділити похибки на адитивні і мультиплікативні.

Для розрахунків використовуємо наступні формули:

$$\gamma = \frac{\Delta}{A} 100\% \quad (5.1)$$

де  $\Delta$  - абсолютна похибка;

$\gamma$  - відносна приведена похибка;

$A$  – нормоване значення.



$$\sigma = \frac{0,8 \times \gamma}{2,066} \quad (5.2);$$

де 0,8 – коефіцієнт, що вводиться для приладів( крім здавачів) при нормуванні похибки на 25% - й запас при старінні, тобто похибка нового, тільки випущеного заводом приладу становитиме 0,8 $\gamma$ .

2,066 – значення ентропійного коефіцієнта при нормальному законі розподілу.

Значення с.к.в. і відносної приведеної похибки для апаратурних засобів системи контролю якості наступні:

для фільтра заданого діапазону частот відносна приведена похибка ( $\gamma$ ) становить 0,5%, а с.к.в.( $\sigma$ ) становить 0,194;

- для підсилювача потужності  $\gamma = 0,025$ ,  $\sigma = 0,0968$ ;
- для вимірного мікрофону  $\gamma = 0,05$ ;  $\sigma = 0,0194$ ;
- для вольтметра, омметра, інструментального підсилювача  $\gamma = 0,05$ ,  $\sigma = 0,04$ ;
- для частотоміра  $\gamma = 0,1$ ,  $\sigma = 0,0387$ ;
- для аналогово – цифрового перетворювача  $\gamma = 2,8$ ,  $\sigma = 0,0774$ ;
- для електронного комутатора  $\gamma = 0,09$ ,  $\sigma = 0,0348$ ;
- для мікрофонного підсилювача  $\gamma = 0,03$ ,  $\sigma = 0,0116$ .

Всі наведені похибки описуються нормальним законом розподілу для якого значення ентропійного коефіцієнта  $k = 2,066$ , значення конфексеса  $\chi = 0,577$ , значення ексcesa  $\epsilon = 3$ .

Для визначення загальної абсолютної похибки, яку вносить збуджуючий генератор було проведено десятикратне вимірювання АЧХ випромінювача на системі контролю якості при однакових умовах (таблиця 5.1).

За формулою (5.1) визначимо абсолютні похибки на кожній з визначених частот:  $\Delta_{ГМ\_31,5} = 3$  дБ;  $\Delta_{ГМ\_63} = 2$  дБ;  $\Delta_{ГМ\_125} = 2$  дБ;  $\Delta_{ГМ\_250} = 2$  дБ;  $\Delta_{ГМ\_500} = 2$  дБ;  $\Delta_{ГМ\_1000} = 2$  дБ;  $\Delta_{ГМ\_2000} = 3$  дБ;  $\Delta_{ГМ\_4000} = 2$  дБ;  $\Delta_{ГМ\_8000} = 2$  дБ.

Таблиця 5.1

## Експериментальне визначення АЧХ збуджуючого випромінювача звуку

Частота, Гц	Рівень $P_{зв}$ , дБ										Середнє значення
	101	105	102	100	101	103	102	101	103	102	
31.5	101	105	102	100	101	103	102	101	103	102	102
63	98	102	101	99	100	102	98	100	101	99	100
125	95	94	96	97	93	95	95	96	94	95	95
250	100	96	98	98	97	99	100	98	96	98	98
500	90	90	89	89	88	87	88	91	91	87	89
1000	85	84	86	82	84	85	81	84	82	80	83
2000	86	83	83	82	84	85	81	84	82	80	83
4000	85	85	87	83	84	87	84	83	87	85	85
8000	78	81	80	79	81	79	81	80	79	82	80

Як бачимо, абсолютна похибка на різних частотах не перевищує 3 дБ.

Оскільки вибираємо найбільші спотворення частотної характеристики випромінювача звуку, тобто середину діапазону (низький діапазон частот).

Тепер визначимо значення відносної приведенної похибки та скв

$$\gamma = \frac{\Delta_{\max. \text{сін}}}{P_{\text{сер.сін}}} = 0.03$$

$$\sigma = \frac{\gamma}{2,066} = 0.0145$$

## 5.2. Похибка від наводок в лініях зв'язку.

Похибка від наводки на лінію зв'язку визначається наступним чином. При приєднанні до лінії електронного вольтметра з вхідним опором 1 Мом на його вході виникає спад напруги 0,1 В, тобто через нього проходить струм 0,0001 мА. При замиканні лінії на давач опору  $R_d = 4$  Ом спад напруги на

ньому від цього струму складатиме  $U = 4 \cdot 10^{-4}$  мВ. Виміряти таку величину напруги доволі складно, тому цю величину знаходимо розрахунковим шляхом. Таким чином, приведена похибка від наводки при максимальному сигналі давача, рівному 1000 мВ, буде :

$$\gamma = 4 \cdot 10^{-2}$$

Так як початкове значення наводки 0,1В було відраховано по шкалі вольтметра, тобто є діючим ( середньоквадратичним значенням ), то отримана оцінка похибки від наводки і є її с.к.в., тобто  $\sigma = 4 \cdot 10^{-2} \%$ . Її максимальне значення  $\gamma_{\max \text{ наводки}} = \sigma \sqrt{2} = 5,65 \cdot 10^{-2} \%$ , а закон розподілу – арксинусоїдальний [12]. Ентропійний коефіцієнт цього розподілу  $k_{\text{наводки}} = 1,11$ , контрекссес  $\chi = 0,816$ , ексес  $\varepsilon = 1,5$ .

Похибка, яка виникає від наводки сторонніх напруг на вхід вимірного каналу, як правило, є адитивною, через те, що не залежить від величини вимірного сигналу.

### - 5.3. Похибка зумовлена нелінійністю статичної характеристики давачів температури;

З метою отримання реальної картини температурного поля котушки в електродинамічних випромінювачах звуку було використано як давачі температури діоди типу КД 522. Для отримання залежності опору діодів від зміни температури було проведено наступне дослідження: вибрані діоди (відбір діодів проводився за подібністю їх вольт – амперних характеристик ), в термостат на однаковий рівень рідини було занурено ртутний термометр і почергово кожен діод, який підлягав тестуванню. Для ізоляції електродів діода і запобіганню контакту самого діода з робочою рідиною було використано ПХВ трубку. Діод поміщали в трубку на 1/3 його основної довжини. Цим досягається найвища точність вимірювання опору діода, тобто найбільш точна залежність опору діода від температури. Результати вимірювань графічно представлені в додатку Д. З отриманих графіків

залежності  $R = f(t)$  було вибрано найбільш нелінійну залежність (давач №1) для якого і була розрахована похибка від не лінійності, а для всіх інших діодів ця похибка була менша.

Розраховувати похибку від нелінійності статичної характеристики для кожного діода не є доцільним, оскільки вибравши діод з найбільшим значенням цієї похибки була визначена максимальна похибка відносно похибок для всіх інших вибраних давачів температури.

Для розрахунку похибки нелінійності вибраного діода були визначені коефіцієнти лінійної регресії, які знаходяться за методом найменших квадратів.

Похибка від нелінійності статичної характеристики розраховувалась:

$$\delta_{НЛ} = \Delta_{\max} \cdot 100\% / \Delta$$

де  $\Delta_{\max}$  - максимальне відхилення реального значення від лінійної залежності (1) з врахуванням розрахункових значень;  $\Delta$  - діапазон зміни вихідної величини перетворювача при зміні вхідної величини від 0 до  $X_{\text{вх max}}$

Закон розподілу похибки від нелінійності близький до нормального, отже ентропійний коефіцієнт рівний 2,066 і похибка від нелінійності становитиме [53]: для низьких частот  $\gamma = 0,3467\%$ ; для середніх частот  $\gamma = 0,3568\%$ ; для високих частот  $\gamma = 0,3223\%$ .

Відповідно максимальне скв на низьких частотах становить 0,1678, на середніх частотах 0,1727, на високих частотах 0,1560.

Тестування давачів в ході експериментальних досліджень доводить, що найбільший перегрів звукової котушки відбувається на середніх частотах в області  $\frac{3}{4}$  висоти поверхні звукової котушки.

#### 5.4. Похибка перетворення напруги в звуковий тиск випромінювачем звуку

Основним вузлом вимірювання системи контролю якості електродинаміч-

них випромінювачів звуку є головка ВЗ і вимірювальний мікрофон.

Для визначення загальної абсолютної похибки апаратурних засобів було проведено ряд експериментальних досліджень, суть яких полягала в багаторазовому (десять вимірювань) вимірюванні рівня вихідного сигналу при однакових умовах.

Результати вимірювань приводяться в таблиці 5.2

**Таблиця 5.2**

**Результати вимірювання вихідного сигналу системи**

№ вимірювання	1	2	3	4	5	6	7	8	9	10
Рівень вихідного сигналу при синусоїдальному збудженні, дБ	110	109	109	108	109	108	109	110	110	108
Рівень вихідного сигналу при збудженні прямокутним імпульсом, дБ	112	110	111	111	111	110	111	112	112	110

За результатами експериментальних досліджень визначимо середнє значення вихідного сигналу при різних видах збуджуючого сигналу за формулою:

$$P_{\text{сер}} = \frac{\sum_{I=1}^N P_I}{N}, \quad (5.3)$$

де  $P_{\text{сер}}$  - середнє значення вихідного сигналу, дБ;

$P_i$  --  $i$  – те значення вихідного сигналу, дБ;  $i = 1...10$ ;

$N$  – кількість вимірювань,  $N = 10$ .

Тоді середнє значення вихідного сигналу при синусоїдальному збудженні:

$$P_{\text{сер.син}} = 109 \text{ дБ.}$$

При збудженні прямокутним імпульсом середнє значення вихідного сигналу згідно (5.3) становитиме:

$$P_{\text{сер.прямок.}} = 111 \text{ дБ}$$

Знаходимо абсолютні похибки головки випромінювача звуку:

При синусоїдальному або прямокутному збудженні:

$$\Delta_{\text{апар.}} = /P_{\text{max}} - P_{\text{сер}} /$$

де  $P_{\text{max}}$  - максимальне значення вихідного сигналу при синусоїдальному або прямокутному збудженні, дБ.

$$\Delta_{\text{апар син.}} = 1 \text{ дБ}; \Delta_{\text{апар прямок}} = 1 \text{ дБ}$$

Як видно з приведених розрахунків, абсолютна похибка головки випромінювача при різних видах збуджуючого сигналу не перевищує 1 дБ, тобто:  $\Delta_{\text{апар заг}} = 1 \text{ дБ}$ . Визначена похибка є однією з складових загальної похибки системи.

Відносна похибка головки випромінювача звуку буде рівна:

$$\gamma = \frac{\Delta_{\text{max.син}}}{P_{\text{сер.син}}} = \frac{1}{109} \times 100\% = 0,99\%$$

Закон розподілу даної похибки можна вважати нормальним, оскільки головка є багатоелементним засобом, похибка якого містить велику кількість складових. Тому за центральною граничною теоремою ймовірності сумарна похибка буде підлягати нормальному закону [65].

$$\sigma = \frac{\gamma}{2,066} = 0,479$$

## 5.5. Похибка зумовлена відхиленням частотних характеристик генератора від заданих

Для визначення загальної абсолютної похибки, яку вносить збуджуючий випромінювач звуку, було проведено десятикратне

вимірювання АЧХ випромінювача на системі контролю при однакових умовах. В таблиці 5.3 приведені результати вимірювань.

Таблиця 5.3

**Експериментальне визначення АЧХ збуджуючого випромінювача  
звучу**

Частота, Гц	Рівень $P_{зв}$ , дБ										Середнє значення
	101	105	102	100	101	103	102	101	10	102	
31.5									3		
63	98	102	101	99	100	102	98	100	10	99	100
125	95	94	96	97	93	95	95	96	94	95	95
250	100	96	98	98	97	99	100	98	96	98	98
500	90	90	89	89	88	87	88	91	91	87	89
1000	85	84	86	82	84	85	81	84	82	80	83
2000	86	83	83	82	84	85	81	84	82	80	83
4000	85	85	87	83	84	87	84	83	87	85	85
8000	78	81	80	79	81	79	81	80	79	82	80

За формулою (5.1) визначимо абсолютні похибки на кожній з визначених частот:

$$\Delta_{ГМ_{31.5}} = 3 \text{ дБ}; \Delta_{ГМ_{63}} = 2 \text{ дБ}; \Delta_{ГМ_{125}} = 2 \text{ дБ}; \Delta_{ГМ_{250}} = 2 \text{ дБ}; \Delta_{ГМ_{500}} = 2 \text{ дБ};$$

$$\Delta_{ГМ_{1000}} = 2 \text{ дБ}; \Delta_{ГМ_{2000}} = 3 \text{ дБ}; \Delta_{ГМ_{4000}} = 2 \text{ дБ}; \Delta_{ГМ_{8000}} = 2 \text{ дБ};$$

Як бачимо, абсолютна похибка на різних частотах не перевищує 3 дБ.

Тепер визначимо відносну приведену похибку

$$\gamma = \frac{\Delta_{\max, \text{слт}}}{P_{\text{ср, слт}}} = 0.03$$

$$\sigma = \frac{\gamma}{2,056} = 0.0145$$

## 5.6. Похибка, зумовлена невідповідністю реального геометричного розташування давачів від встановленого теоретично

Для знаходження величини похибки від неточності встановлення давачів температури були проведені експериментальні дослідження, які полягали у визначенні величини зміни температурного поля при невідповідності реальному розташуванню давачів температури від запропонованого геометричного розміщення. Це зміщення може відбуватися в процесі монтажу давачів температури через повзучість припою під час паяння.

Значення величини зміщення давачів вимірювалось з допомогою універсального вимірювального мікроскопу типу УИМ – 216, абсолютна похибка якого становить 4 мкм. В результаті багаторазових припаювань давачів було встановлено, що, як правило два з них має зміщення, що не перевищує 0,7 мм, наприклад: найбільші відхилення мають другий і дев'ятий давачі температури, які відповідно становили для другого – 0,547 мм, а для дев'ятого – 0,638мм.

В таблиці 5.4 наведено результати вимірюного значення температури на витках котушки в точках, де давачами є другий і дев'ятий діоди.

Для даних результатів експериментальних досліджень максимальна зведена похибка, що викликана зміщенням давачів температури рівна:

$$\Delta h_M = \frac{\Delta}{A_{\max}} \times 100\% \quad (5.4)$$

Для другого давача  $\Delta h_M = 0,0558$ , для дев'ятого давача  $\Delta h_M = 0,0326$

Як сказано в [53] температурна похибка є адитивною і підлягає рівномірному закону розподілу, тому скв даної похибки рівне:

$$\sigma_M = \frac{\Delta h_M}{\sqrt{3}} \quad (5.5)$$

Для другого давача  $\sigma_M = 0,032$ , для дев'ятого давача  $\sigma_M = 0,019$  і відповідно значення приведеної похибки для другого давача становить 0,0661, а для



дев'ятого 0,0393% (додатки Д, Е).

**Таблиця 5.4**

**Результати вимірювання температури звукової котушки другим і дев'ятим давачами з похибкою розміщення і після її усунення**

Результати вимірювання другим давачем з похибкою розміщення		Результати вимірювання дев'ятим давачем з похибкою розміщення		Результати вимірювання другим давачем без похибки розміщення		Результати вимірювання дев'ятим давачем без похибки розміщення	
T, °C	R, Ом	t, °C	R, Ом	t, °C	R, Ом	t, °C	R, Ом
40,03	0,538	30	0,573	40	0,539	30,02	0,575
45,025	0,527	37,8	0,548	45	0,529	37,83	0,549
54,038	0,511	49	0,525	54	0,510	49,02	0,531
58,540	0,53	54	0,510	58,5	0,5	54,01	0,511
62,04	0,489	59	0,499	62	0,490	59,03	0,451
68,037	0,486	68	0,477	68	0,480	68,01	0,479
73,541	0,468	74,8	0,467	73,5	0,470	74,83	0,469
78,24	0,458	77	0,461	78,2	0,460	77,01	0,462
81,028	0,449	79,8	0,457	81	0,450	79,81	0,458
87,031	0,436	81,8	0,455	87	0,440	81,802	0,456
90,036	0,432	85,7	0,451	90	0,435	85,71	0,452
92,03	0,429	88,2	0,446	92,0	0,430	88,22	0,448
93,76	0,427	92	0,436	93,8	0,429	92,03	0,439

Отримана похибка від зміщення при монтажі давачів є мізерною і її при контролі якості випромінювачів звуку можна не враховувати, оскільки особливого впливу на якість не прослідковується.

### 5.7. Визначення сумарної похибки вимірного каналу

Результати розрахунків похибок елементів вимірного каналу зведені в таблиці 5.5

Похибки елементів вимірного каналу

Елементи вимірного каналу	Значення приведеної похибки, %	Значення скв
Генератор низьких частот	0,0625	0,024
Фільтр заданого діапазону частот	0,5	0,194
Підсилювач потужності	0,0025	0,000968
Вимірний мікрофон	0,005	0,00194
Частотомір	0,1	0,0387
Аналогово – цифровий перетворювач	2,8	0,0774
Електронний комутатор	0,09	0,0348
Мікрофонний підсилювач	0,03	0,0116
Вольтметр, омметр, інструментальний підсилювач	0,05	0,04
Лінії зв'язку	0,04	0,0565
Невідповідність реального і теоретичного розміщення давачів	0,0661	0,032
Нелінійність давачів температури	0,3568	0,01727
Похибка головки випромінювача звуку	0,99	0,479

Сумарне середньоквадратичне відхилення по вимірному каналу становить:

$$\sigma_{\Sigma \text{ вим. кан.}} = \sqrt{\sum_{i=1}^n \sigma_i^2}$$

$$\sigma_{\Sigma \text{ вим. кан.}} = \sqrt{\sigma_{\text{ГЕН}}^2 + \sigma_{\text{Ч}}^2 + \sigma_{\text{АЦП}}^2 + \sigma_{\text{Ф}}^2 + \sigma_{\text{К}}^2 + \sigma_{\text{МП}}^2 + \sigma_{\text{ПП}}^2 + \sigma_{\text{М}}^2 + \sigma_{\text{ОМ}}^2 + \sigma_{\text{В}}^2 + \sigma_{\text{ІП}}^2 + \sigma_{\text{ІЗ}}^2 + \sigma_{\text{НР}}^2 + \sigma_{\text{НД}}^2 + \sigma_{\text{ГВ}}^2 + \sigma_{\text{ВД}}^2}$$

де  $\sigma_{\text{Г}}$  - с.к.в. генератора;  $\sigma_{\text{Ч}}$  - с.к.в. частотоміра;  $\sigma_{\text{ацп}}$  - с.к.в. АЦП;  $\sigma_{\text{к}}$  - с.к.в. електронного комутатора;  $\sigma_{\text{пп}}$  - с.к.в. підсилювача потужності;  $\sigma_{\text{МК}}$  - с.к.в. мікрофонного підсилювача;  $\sigma_{\text{М}}$  - с.к.в. вимірного мікрофону;  $\sigma_{\text{ом}}$  - с.к.в. омметра;  $\sigma_{\text{в}}$  - с.к.в. вольтметра;  $\sigma_{\text{іг}}$  - с.к.в. інструментального підсилювача;  $\sigma_{\text{із}}$  - с.к.в. ліній зв'язку;  $\sigma_{\text{нд}}$  - с.к.в. нелінійності давачів;  $\sigma_{\text{ГВ}}$  - с.к.в. головки випромінювача;  $\sigma_{\text{ген}}$  - с.к.в. неідеальності генератора;  $\sigma_{\text{вд}}$  - с.к.в. невідповідності встановлення давачів;  $\sigma_{\text{ф}}$  - с.к.в. фільтра заданого діапазону частот.

$$\sigma_{\Sigma \text{ вим. кан.}} = 0,627$$

Відносна похибка системи контролю якості динамічних випромінювачів звуку складає 1,3%.

### Висновки до розділу 5

1. похибка, зумовлена невідповідністю реального геометричного розташування давачів від встановленого теоретично становить 0,06%;
2. похибка зумовлена нелінійністю статичної характеристики давача
  - температури, максимальне значення якої на середніх частотах становить 0,36%;
  - 3. похибка перетворення напруги в звуковий тиск випромінювачем звуку становить 0,99%;
  - 4. похибка зумовлена відхиленням частотних характеристик генератора від заданих є незначною і становить 0,03%;
  - 5. похибка від наводок в лініях зв'язку становить 0,05%.
6. відносна похибка визначення теплових і акустичних параметрів ВЗ для системи контролю динамічних випромінювачів звуку складає 1,3%.

## ЗАГАЛЬНІ ВИСНОВКИ

В роботі вирішена науково-практична задача створення системи контролю теплових та акустичних характеристик динамічних випромінювачів звуку, для чого:

1. Експериментально досліджено теплові характеристики динамічних випромінювачів звуку і встановлено, що існує взаємозв'язок між тепловими і акустичними характеристиками таких випромінювачів, який визначається опосередковано через коефіцієнт корисної дії випромінювача.

2. Показано, що потужність акустичного випромінювання визначається не тільки потужністю електричного сигналу, але й ступенем нагрівання звукової котушки, що проявляється в нерівномірності АЧХ, яка складає 2-4 дБ.

3. Встановлено, що існують зони перегріву звукової котушки, які можуть сягати 75% площі поверхні котушки, усунення яких за розробленою методикою дало можливість розробити випромінювачі звуку з оптимальними тепловими режимами.

4. Розроблено математичну модель, яка відтворює теплові процеси у випромінювачах, на основі якої побудовано еквівалентну теплову схему динамічного випромінювача звуку з використанням методу аналогії, зокрема електроакустичної та узагальненої теорії електричних кіл для моделювання підсистем різної природи.

5. Розроблено систему для суцільного (вибіркового) контролю теплових і акустичних характеристик випромінювачів звуку безпосередньо в умовах виробництва, сумарна відносна похибка вимірювання якої не перевищує 1,3%, що дозволяє істотно підвищити якісні характеристики звуковідтворення.

6. Досліджено випромінювач з покращеними тепловими характеристиками і показано, що шляхом введення додаткового конвективного охолодження коефіцієнт корисної дії підвищується на 0.13%.

7. Розроблено акустичну систему з гладкою АЧХ, розширеним діапазоном відтворення та зменшеним рівнем лінійних, нелінійних і фазових спотворень, що досягнуто шляхом зниження температур ЗК на  $12^{\circ}\text{C}$  для ВЗ удосконаленої конструкції, що підтверджено результатами впровадження.

**СПИСОК ВИКОРИСТАНИХ ДЖЕРЕЛ**

1. Агейкин А. В., Крюков Ю. С. Интерактивная графическая оболочка для анализа многоканальных акустических сигналов. Сборник трудов X сессии Российского акустического общества. Том.2.-М.: ГЕОС, 2001.- 40с.
2. Алдошина И. А. Войшвилло А. Г. Высококачественные акустические системы и излучатели. М.: Радио и связь, 1985.- 165с.
3. Алдошина И. А. Электроакустические громкоговорители. – М.: Радио и связь, 1989. – 272с.
4. Алдошина И. А., Актуальные вопросы развития высококачественных акустических систем. – М.: Радио и связь, 1998.- 163с.
5. Алдошина И. А., Войшвилло А. Г. Применение методов оптимизации к проектированию АС. Техника средств связи // сер ТРПА, 1982, №3.
6. Бабушкин В. Н. Гендель Г. С., Павлов Н. Н. Электроакустика и Радиовещание.- М: Связь, 1967.-123с.
7. Бербець Т.О., Піндус Н.М. Інваріантні системи // Праці наук.-техн. конф. проф.-викл. складу універс. нафти і газу. Ів-Франківськ, 1997. –С.26.
8. Бочкарев Н. Н. Распространение мощного звукового пучка на короткой трассе в атмосфере : численные решения, эксперимент // Акустический журнал.- 1998.- 44, №6. 36с.
9. Бревдо В. Б., Лаевский П.Г., Исследование физических процессов теплообмена в электродинамических громкоговорителях. - К.: Наукова Думка, 1986.-248с.
10. Варинская В. М. Контекстологический словарь по методике. Сборник трудов X сессии Российского акустического общества. Том.2.-М.: ГЕОС, 2000.- 330с.
11. Василенко Н. В. Теория колебаний. К.: ВШ, 1992.- 424с.
12. Вахитов П. И. Теоретические основы электроакустики и электроакустическая аппаратура. - М.: Искусство, 1982.- 368с.

13. Васелов Г.М., Мазгонин В.Б. Направление решения задач повышения надежности головок громкоговорителей // Техника средств связи.- 1985.- Вып.3.- С.136-143.

14. Ващишак С.П. Розробка системи автоматизованого контролю якості електродинамічних випромінювачів звуку: Дис. канд. Техн. Наук : 05.11.13.- Івано-Франківськ., 1996.- 190 с.

15. Ващишак С.П., Піндус Н.М. Енергетичні аспекти синтезу та контролю параметрів високоякісних випромінювачів звуку // Вісник державного університету "Львівська політехніка". Проблеми економії енергії. № 2 // 3б. наук. праць. Львів: Вид-во ДУ "Львівська політехніка".- 1999.- С.59-62.

16. Ващишак С.П., Чеховський С.А., Піндус Н.М. Аналіз впливу теплових характеристик здвоєних низькочастотних гучномовців на їх якісні параметри // Методи та прилади контролю якості. 1999. - №4.-С. 76-79.

17. Ващишак С.П., Чеховський С.А., Піндус Н.М. Моделювання процесів у звукозаглушених камерах для автоматизованих систем контролю якості випромінювачів звуку // Методи та прилади контролю якості. 1997.-№1.- С.25-29.

18. Виноградова Э.Л. Конструирование громкоговорителей со сглаженными частотными характеристиками. М.: Энергия, 1978.

19. Воронин Г. Ф. Основы теплодинамики. - Издательство московского университета, 1987.-291с.

20. ГОСТ 16122-87. Громкоговорители. Методы измерения электроакустических параметров.

21. Григорьев В. А., Зорин В. М. Тепло- и массообмен. Теплотехнический эксперимент. Справочник. - М.: Энергия, 1982.-247с.

22. Джон Барис Электронное конструирование: методы борьбы с помехами.- М.: Мир, 1990.- 238 с.

23. Драган С. П., Лебедева И. В. Поглощение интенсивного звука на отверстиях в экране // Акустический журнал. - 1998.- 44, №2.58с.

24. Дульнев Г. Н. Методы расчета теплового режима приборов. – М.: Радио и связь, 1990.-301с.
25. Дульнев Г. Н. Тепло- и массообмен в радиоэлектронной аппаратуре. М.: ВШ., 1984.- 246с.
26. Дульнев Г. Н. Теплообмен в радиоэлектронных устройствах. - Л.: Энергия, 1976.-248с.
27. Дульнев Г. Н., Семяшкин Э. М. Теплообмен в радиоэлектронных аппаратах.- Л.: Энергия, 1968.-196с.
28. Дульнев Г. Н., Тарнавский Н. Н. Тепловые режимы электронной аппаратуры. - Л.: Энергия, 1971.-248с.
29. Дульнев Г.Н. Применение ЭВМ для решения задач теплообмена. - М.: Высшая школа, 1990.- 206с.
30. Иофе В. К. Некоторые вопросы приема и воспроизведения звука. МЭИС, 1970.-96с.
31. Иофе В. К., Журина М. Н. Коренькова. Методика определения добротности и некоторых других параметров динамических громкоговорителей , ТРПА, вып. 2, 1975.
32. Иофе В. К., Корольков В. Г., Сапожков М. А. Справочник по акустике.- М.: Связь, 1979.-312с.
33. Иофе В. К., Янпольский А. А. Расчетные графики и таблицы по электроакустике. Государственное энергетическое издательство. М.-Л, 1954.- 836с.
34. Иофе В.К. Бытовые акустические системы. - М.: Радио и связь, 1984.- 96с.
35. Кособородов Р.А. Искажение звукового поля носителем измерительной аппаратуры.//Сборник трудов X сессии Российского акустического общества. т.2. – М.: ГЕОС, 2000.- 422с.
36. Кутников В.С. Фильтрация измерительных сигналов. - Л.: Энергоатомиздат, 1990. - 192 с.



37. Крейча С. А. Восприятие временных задержек при псевдостереофоническом воспроизведении речи. - Сборник трудов X сессии Российского акустического общества. т.2. – М.: ГЕОС, 2000, 422с.
38. Крейчи С. А. Восприятие временных задержек при псевдостереофоническом восприятии речи. Сборник трудов X сессии Российского акустического общества. Том.2.-М.: ГЕОС, 2000.- 278с.
39. Кузнецов И.Е. Измерения в электроакустике. Справочник. – М.: Энергоиздательство, 1987.-168с.
40. Кузьмичев В. Е. Законы и формулы физики. Справочник. - К.: Наукова думка, 1989.-861с.
41. Лапин А. Д. Импеданс излучения кольцевого поршня в цилиндрической трубе. Сборник трудов X сессии Российского акустического общества. Том.2.-М.: ГЕОС, 2000.- 52с.
42. Лапин А. Д. Импеданс излучения кольцевого поршня в цилиндрической трубе.//Сборник трудов X сессии Российского акустического общества. т.2. – М.: ГЕОС, 2000.- 422с.
43. Лебедев А. В., Самин Б. М. Экспериментальный метод определения сечения рассеяния вытянутых тел // Акустический журнал. - 1998.- 44, №6. 27с.
44. Лепендин Л.Ф. Акустика. М.: ВШ, 1978.- 447с.
45. Лущейкин Г. А., Абрахманов В. М. Акустические исследования механических свойств материалов с использованием пьезодатчиков на основе композиционных пьезоэлектрических. Сборник трудов X сессии Российского акустического общества. т.2. – М.: ГЕОС, 2000.- 422с.
46. Лукович В.Д., Тлонеев Н.И. Механизация и автоматизация производства динамических. - М.: Энергия, 1966. –53 с.
47. Меркулова С. В. Терминология устанавливающейся предметной области в современных условиях коммуникации. Сборник трудов X сессии Российского акустического общества. Том.2.-М.: ГЕОС,- 2000. 332с.
48. Методика расчета корпусов акустических систем №119/76, ВНИИРПА.

49. Недужий И. А., Алабовский А. Л. Техническая термодинамика и теплопередача. К. ВШ, 1978.-223с.
50. Ненашев А.П. Конструирование радиоэлектронных средств. - К.: Наукова думка, 1988.- 396с.
51. Новиков В.В. Процессы переноса в неоднородных средах. - Л.: Энергоатомиздат, 1991.- 248с.
52. Новиков И. И. Теория подобия в термодинамике и теплопередаче. М.: Атом, 1979.- 184с.
53. Новицкий П. В. Зограф И. А. Оценка погрешностей результатов измерений. Л.: Энергоатомиздат, 1991.- 302с.
54. Ноздрев В. Ф. Федорищенко Н. В. Молекулярная акустика. М.: ВШ, 1974.- 285с.
55. Носов В. М. Новый подход к проектированию звуковых систем. - Сборник трудов X сессии Российского акустического общества. т.2. – М.: ГЕОС, 2000.- 422с.
56. Оппенгейм Э. Применение цифровой обработки сигналов. - М.: Мир. - 1980.- 550 с.
57. Орнатский П. П. Автоматические приборы и измерения. К.: ВШ. 1986.- 503с.
58. Основы конструирования громкоговорителей // Audio.- 1973.- 57, №12. 19с.
59. Павловская В.И. Акустика и электроакустическая аппаратура. - М.: Искусство, 1986.-214с.
60. Писаренко Г.С. Рассеяние при колебании механических систем. - К.: Наукова думка, 1968.- 304с.
61. Піндус Н.М., Ващишак С.П., Чеховський С.А. Математичне моделювання процесів теплообміну в електродинамічних випромінювачах звуку // Методи та прилади контролю якості. 2000. - №5. – С.75-79.

62. Піндус Н.М. Прилад контролю якості динамічних випромінювачів звуку // Вісник національного технічного університету України “Київський політехнічний інститут”. Приладобудування. №24 // 2002. -С.27-32.

63. Піндус Н.М., Ващишак С.П., Бербець Т.О., Кропивницька В.Б. Розробка та дослідження удосконаленої конструкції динамічного випромінювача звуку // Тези доповідей наук.-техн. конф. “Приладобудування 2003: стан і перспективи”. - Київ: НТУУ “КПІ”.- 2003. -С.100.

64. Піндус Н.М. Електродинамічний здвоєний низькочастотний випромінювач звуку з контролем технологічних параметрів // Методи та прилади контролю якості. 2003. - №11.-С. 91-94.

65. Полішко С. П., Трубенюк О. Д. Точність засобів вимірювання. К.: В Ш, 1992.- 171с.

66. Витвицька Л.А., Піндус Н.М., Бербець Т.О., Ващишак С.П. Методологія застосування у витратометрії концепції невизначеності вимірювання // Тези доповідей третьої всеукраїнської науково-технічної конференції “Вимірювання витрати та кількості газу і нафтопродуктів”. – Івано-Франківськ, 2003. -С.111.

67. Преображенский А. А. Магнитные материалы и элементы. - М.: Вища школа, 1986.-352с.

68. Репицкий В. И. Акустоэлектронные радиокомпоненты М.: Радио и связь, 1987.-192с.

69. Сапожков М. А. Электроакустика. М.: Связь, 1978.- 271с.

70. Системы автоматизированного проектирования: В 9-ти кн. Кн.4. Математические модули технических объектов / В.А.Трудоношин, Н.В.Пивоварова; Под ред. И.П.Норенкова. - М.: Высш. школа, 1986.-160с.

71. Скучик Е. Основы акустики. т. 2.- М.: Мир, 1976.-542с.

72. Скучик Е. Простые и сложные колебательные системы. - М.: Мир, 1971.-557с.

73. Сорокин В. Н. Концепции внутренней модели в речеобразовании и восприятии речи. Сборник трудов X сессии Российского акустического общества. Том.2.-М.: ГЕОС, 2000.- 248с.

74. Сорокин В. Н. Концепция внутренней модели в речеобразовании и восприятии речи. - Сборник трудов X сессии Российского акустического общества. т.2. – М.: ГЕОС, 2000, 422с.

75. Спокойный Ю. Е., Сибиряков В. В. Тепломассообмен в радиоэлектронной аппаратуре. Лабораторный практикум - Киев – Одесса.: Вища школа, 1988.-224с.

76. Спокойный Ю. Е., Трофимов В. Е. Тепло- и массообмен в РЕА /Сборник задач/ .: Киев-Одесса. Либідь, 1991.-224с.

77. Телепнев В. Н., Тарасова М. В., Дубовский Н. А. Бинуальное демаскирование амплитудно-модулированных сигналов. - Сборник трудов X сессии Российского акустического общества. т.2. – М.: ГЕОС, 2000, 422с.

78. Тюлин В. Н. Введение в теорию излучения и рассеяния звука. М.: Наука, 1976.- 254с,

79. Чеховський С.А., Ващишак С.П., Витвицька Л.А., Піндус Н.М. Системи контролю якості для дослідження теплофізичних процесів в електродинамічних гучномовцях // Вимірювальна та обчислювальна техніка в технологічних процесах. 2002 .-№2.-С. 14-16.

80. Чеховський С.А., Ващишак С.П., Піндус Н.М. Системи контролю параметрів випромінювачів звуку // Розвідка і розробка нафтових і газових родовищ. Сер. Технічна кібернетика та електрифікація об'єктів паливно-енергетичного комплексу // Державний міжвуз. наук.техн. зб.- Івано-Франківськ: ІФДТУНГ-1997.-Вип.34.-С. 255-263.

81. Шифман Д. Х. Гучномовці конструювання і виробництво. Л.: Энергия, 1965.-321с.

82. Эпифанова М.А., Иофе В.К., Гах Н.М. Исследование электроакустических и тепловых параметров динамических головок.– М.: Радио и связь, 1987. – 284с.

83. Le Bol, A. Boequet. Comparison of an integral equation on energy and the ray-tracing technique in room acoustics // The Journal of the Acoustical Society of America.- 2000.- 108, № 4.-P26-30.

84. Nishimura and T. Tsumura. Relative Changes in Pitch of Complex Tones by Mistuned Harmonics // IEICE Technical Report, SP97-30.- 1997.- P. 7-14.

85. Ben S. Cazzolato, Colin H. Hansen. Structural radiation mode sensing for active control of sound radiation into enclosed spaces // The Journal of the Acoustical Society of America.- 1999.- 106, № 6.-P68-73.

86. Chunnan Zhou, John S. Popovics. Point load wave excitation in multi-layered solids: Experiments and model verification // The Journal of the Acoustical Society of America.- 2001.- 109, № 5.-P64-68.

87. D. B. Kele, Low- Frequency loudspeakers assessment by near field sound-pressure measurement, Journal of audio Engineering Society, April, 1974.- P.48-51.

88. Daniel Pressnizer, Roy P. Poucherson, Kartin Krumbholz. A measure for predicting audibility discrimination thresholds for spectral envelope distortions in vowel sounds // The Journal of the Acoustical Society of America.- 2001.- 109, № 5.-P.23-24.

89. Dmitri Gridin. The radiating near field of a circular normal transducer of arbitrary apodization on an elastic half-space // The Journal of the Acoustical Society of America.- 1999.- 106, № 3.-P.231-238.

90. G. Stoyanov and A. Nishihara. Even-order digital filter realizations based on cascade-parallel connections // IEICE Technical Report, SP94-45.- 1994.- P. 71-78.

91. George S. K. Wong, Lixue Wu, Kam Leung. Variation of measured sound speeds in gaseous and liquid air with temperature and pressure // The Journal of the Acoustical Society of America.- 2000.- 108, № 5.-P16-23.

92. H. Kawahara and H. Katayose. Musical Instruments Manipulation Using a High Quality Sound Analysis-Modification // IEICE Technical Report, SP97-106.- 1998.- P. 43-44.

93. H. Kawahara. A fundamental frequency control model which consists of auditorily mediated re // IEICE Technical Report, SP94-34.- 1994.- P. 23-29.

94. H. Kobayashi, T. Shimamura and J. Suzuki. Fundamental Frequency Extraction in Noisy Environments // IEICE Technical Report, SP97-95.- 1998.- P. 1-10.

95. H. Ohno and M. Akagi. Speaker individuality in fundamental frequency contours of sentences // IEICE Technical Report, SP97-128.- 1998.- P. 89-96.

96. Hajime Miura, Makoto Tateno. Revision of the Japanese Industrial Standard for audiometers // The Journal of the Acoustical Society of America.- 2001.- 57, № 2.-P14-16.

97. Hermans D and Hull M.D Designing hi-fi speaker systems part 2 // Electronic applications bulletin.- 1978.- 35, №2. -P. 32-37.

98. Hideo Suzuki. Resonance frequencies and loss factors of various single-degree-of-freedom systems // The Journal of the Acoustical Society of America.- 2000.- 21, № 3.-P.45-51.

99. Nakamura, T. Idogawa, T. Taguti, Y. Nagai, K. Nagai and S. Adachi. Report of the International Symposium on Musical Acoustic'97' // IEICE Technical Report, SP97-100.- 1998.- P. 1-12.

100. Isao Kakuhari, Hiroyuki Hashimoto, Kenichi Terai. Development of a loudspeaker system with a unidirectional radiation pattern in a speech frequency range // The Journal of the Acoustical Society of America.- 2000.- 21, № 6.-P.175-182.

101. A. Faweell. Modeling of high-frequency scattering from objects using a hybrid Kirchhoff/diffraction approach // The Journal of the Acoustical Society of America.- 2001.- 109, № 4.-P81-83.

102. A. M. Nieuwendijk. Compact Ribbon Tweeter / Hidrange Loudspeaker// J.Audio Eng. Soc., 1988.-36, №10.-P.1-20.

103. J. Inoue and T. Tsumura. On the training effects expressed with reaction times in psychoacoustic thresh // IEICE Technical Report, SP96-112.- 1997.- P. 1-8.

104. J. S. Kim, W. A. Kuperman. Adaptive time – reversal mirror // The Journal of the Acoustical Society of America.- 2001.- 109, № 5.-P.43-45.
105. Juro Ohga. Hands-free telephony and acoustical echo control // The Journal of the Acoustical Society of America.- 2001.- 57, № 1.-P49-51.
106. Aikawa and M. Tsuzaki. Aftereffect on the perception of frequency-modulated tones // IEICE Technical Report, SP95-42.- 1995.- P. 1-8.
107. K. Aikawa and M. Tsuzaki. On the characteristics of dynamic perception of various frequency-modulated to // IEICE Technical Report, SP95-136.- 1996.- P. 7-14.
108. K. Sakakibara and N. Osaka. On concatenation of Musical Sounds a Sinusoidal Model // IEICE Technical Report, SP97-108.- 1998.- P. 1-6.
109. Kenji Kiyohara, Yutaka Kaneda, Ken'ichi Furuya. Mechanism of the low-speed sweep sound perceived in a regular-shaped reverberation room // The Journal of the Acoustical Society of America.- 2000.- 21, № 4.-P.135-140.
110. Kiyoshi Nakamura. Acoustic wave resonators and filters // The Journal of the Acoustical Society of America.- 2001.- 57, № 1.-P35-37.
111. Rumerman. Estimation of broadband acoustic power due to rib forces on a reinforced panel under turbulent boundary layer-like pressure excitation. II. Applicability and validation // The Journal of the Acoustical Society of America.- 2001.- 109, № 4.-P64-68.
112. Lionel Haumcser, Andre Ballard, Dominique Decultot, Gerard Maze. Behavior of first guided wave on finite cylindrical shells of various lengths: Experimental investigation // The Journal of the Acoustical Society of America.- 2001.- 109, № 4.-P57-61.
113. Low- Frequency Measurement of loudspeakers by the Reciprocity method. Losef Merhant Technical University, Prague, Cjechoslovakia, 1981.- P.56-64.
114. Akagi and M. Mizumachi. Noise Reduction by Paired Microphones // IEICE Technical Report, SP97-34.- 1997.- P. 1-8.

115. M. L. Rumerman. Estimation of broadband acoustic power due to rib forces on a reinforced panel under turbulent boundary layer-like pressure excitation. I. Derivations using string model // The Journal of the Acoustical Society of America.- 2001.- 109, № 2.-P76-78.
116. M. Mizumachi and M. Akagi. Noise Reduction by Multi- Microphone using Spectral Subtraction // IEICE Technical Report, SP97-35.- 1997.- P. 9-16.
117. M. Tanaka. Microphone array signal processing techniques // IEICE Technical Report, SP95-62.- 1995.- P. 1-8.
118. M.Unoki and M. Akagi. An Extraction Method of the complex tone considering temporal variation of the // IEICE Technical Report, SP97-129.- 1998.- P. 97-104.
119. Mark R. Jander, Jr. Acoustic measurement of Loudspeaker Systems, Convention of the audio Engineering Society, May, 1980.-P.43-46.
120. Masahiro Ohno, Ken Yamamoto, Akira Kokubo, Keiji Sakai, Kenshiro Takagi. Acoustic phase conjugation by nonlinear piezoelectricity. I. Principle and basic experiments // The Journal of the Acoustical Society of America.- 1999.- 106, № 3.-P.113-119.
121. Miguel C. Junger. Three apparently paradoxical results of sound radiation theory // The Journal of the Acoustical Society of America.- 1999.- 106, № 3.-P.65-68.
122. Osana. A timbre interpolation using a sinusoidal model // IEICE Technical Report, SP95-103.- 1996.- P. 9-16.
123. Nobuo Koizumi. Electro-acoustics // The Journal of the Acoustical Society of America.- 2001.- 57, № 1.-P28-30.
124. Norio Higuchi. Foreword to the special issue on achievements made in the 20th century and problems to be solved in the 21st century on acoustics // The Journal of the Acoustical Society of America.- 2001.- 57, № 1.-P.
125. Ohkubo Shinjuku. A Real-Time Beat Tracking System for Audio Signal-Application to Drumless Music Masataka GOTO and Yoichi MURAOKA //



School of Science and Engineering. Waseda University, 3-4-1 Vol. J81-D-II, No. 2, pp. 227-237.

126. Audrain, P. Masson, A. Berry. Investigation of active structural intensity control in finite beams: Theory and experiment // The Journal of the Acoustical Society of America.- 2000.- 108, № 5.-P73-75.

127. Zavarsky and N. Fujii. Inconsistent estimates of local moment functions and related problems // IEICE Technical Report, SP95-60.- 1995.- P. 37-44.

128. Philip L. Marslon. Generalized optical theorem for scatterers having inversion symmetry: Applications to acoustic backscattering // The Journal of the Acoustical Society of America.- 2001.- 109, № 4.-P93-98.

129. Richard H. Small, Simplified loudspeaker measurement at Low-Frequencies

130. Roger C. Hart, R. Jeffrey Balla, G. C. Herring. Optical measurement of the speed of sound in air over the temperature range 300-650 K // The Journal of the Acoustical Society of America.- 2000.- 108, № 4.-P54-57.

131. Roy D. Patterson. Auditory images: How complex sounds are represented in the auditory system // The Journal of the Acoustical Society of America.- 2000.- 108, № 4.-P.69-76.

132. Ise. Theory of the sound field reproduction based on the multi-channel signal processing // IEICE Technical Report, SP95-63.- 1995.- P. 9-17.

133. Shigeaki Aoki, Kazumasa Mitsuhashi, Yutaki Nishino // The Journal of the Acoustical Society of America.- 1999.- 105, № 5.-P.78-85.

134. Shokichiro Yoshikawa. Electro-acoustics // The Journal of the Acoustical Society of America.- 2001.- 109, № 1.-P78-79.

135. Sojun Sato, Takeshi Fujimori. Laboratory standard microphones // The Journal of the Acoustical Society of America.- 2001.- 109, № 1.-P86-87.

136. Sojun Sato. Electro-acoustics // The Journal of the Acoustical Society of America.- 2001.- 109, № 1.-P56-59.

137. Steven Griffin, Colin Hansen, Ben Cazzolato. Feedback control of structurally radiated sound into enclosed spaces using structural sensing // The Journal of the Acoustical Society of America.- 1999.- 106, № 5.-P39-42.
138. Hatashima, N. Ohnishi and N. Sugie. A study on a subband acoustic echo cancelled using a single microphone // IEICE Technical Report, SP94-91.- 1995.- P. 1-8.
139. Hikichi and N. Osaka. On the Timbre Perception of Sound Morphing using a Physical Model // IEICE Technical Report, SP97-109.- 1998.- P. 7-14.
140. T. Hirano, T. Sato and A. Noda. Exponential smoothing method with refractory for inhomogeneous-interval data // IEICE Technical Report, SP95-61.- 1995.- P. 45-52.
141. T. Kimijima, K. Nishikawa and H. Kiya. Pipelining of 2-Dimensional adaptive filters based on the LDLMS algorithm // IEICE Technical Report, SP97-37.- 1997.- P. 1-8.
142. T. Mochida and M. Honda. Evaluation of an Acoustical Measurement Method for Measuring Vocal Tract Area // IEICE Technical Report, SP97-46.- 1997.- P. 15-22.
143. T.S. Hsu, K.A. Poornima. Temperature prediction of the voice coil of a moving coil loudspeaker by computer simulation // The Journal of the Acoustical Society of America.- 2000.- 21, № 3.-P.64-69.
144. Takashi Hamada, Yuki Kakita. Effect of auditory attention on the speed of pitch recognition of a tone // The Journal of the Acoustical Society of America.- 2000.- 21, № 4.-P.85-89.
145. Tamon Saeki. High Fidelity loudspeakers // The Journal of the Acoustical Society of America.- 2001.- 57, № 1.-P64-66.
146. Tsutomu Hoshino, Tadashi Ohashi, Juro Ohga. Use of rectifying meshes for active noise control in an air flow duct // The Journal of the Acoustical Society of America.- 1999.- 20, № 6.-P.112-119.
147. Vitalyi Gusev, Pierrick Lotton, Helene Bailliet, Stephane Job, Michel Bruneau Thermal wave harmonics generation in the hydrodynamical heat transport

in thermoacoustics // The Journal of the Acoustical Society of America.- 2001.- 109, № 1.-P27-30.

148. Vladimir F. Kozhevnikov, Dmitrii I. Arnold, Mallhew E. Briggs, Salim P. Naurzakov, John M. Viner, P. Craig Taylor. A pulsed phase-sensitive technique for acoustical measurements // The Journal of the Acoustical Society of America.- 1999.- 106, № 6.-P45-49.

149. Y. Dain, Richard M. Lueplow. Acoustic attenuation in three-component gas mixtures-Theory // The Journal of the Acoustical Society of America.- 2001.- 109, № 5.-P.

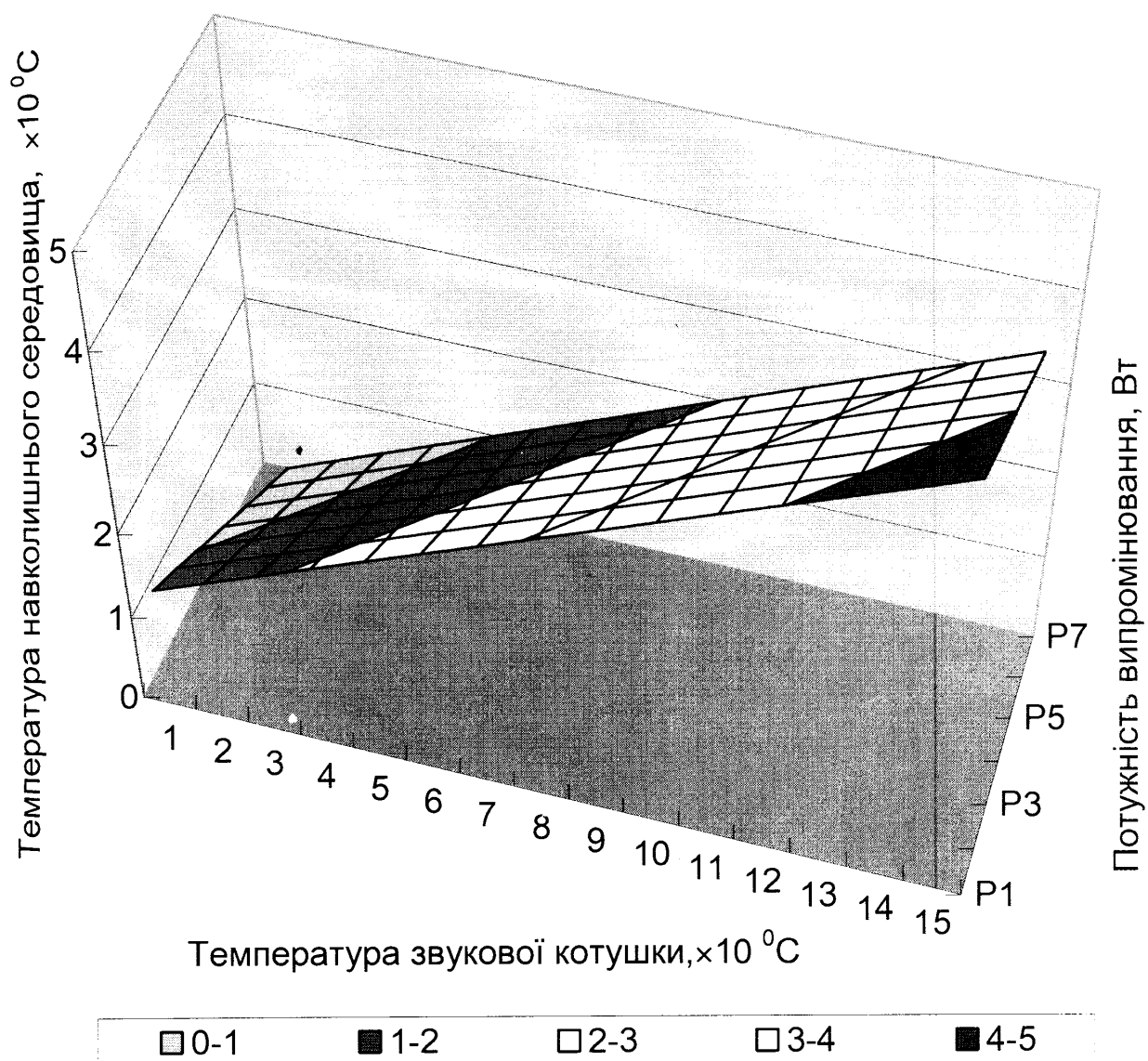
150. Y. Xiao and Y. Tadokoro. Analysis of a LMS-based estimation algorithm for noise sinusoidal signals // IEICE Technical Report, SP94-34.- 1994.- P. 55-62.

151. Yuichiro Matsumura, Daiji Takahashi. Subjective effects of sound fields due to periodic-type diffusers // The Journal of the Acoustical Society of America.- 2000.- 21, № 4.-P.114-121.

## ДОДАТКИ

## Додаток А

Результати модельних досліджень випромінювачів за тепловими характеристиками



## Додаток Б

### Визначення елементів еквівалентної схеми ВЗ

Визначаємо значення теплових опорів  
Ефективна теплопровідність для

- 1 - тканина;
- 2 - мідь;
- 3 - залізо;
- 4 - ферит.

$$\lambda_1 := 0.05 \quad \lambda_2 := 390 \quad \lambda_3 := 40 \quad \lambda_4 := 30$$

Визначаємо площі складових частин гучномовця

$$D_{tk} := 150 \cdot 10^{-3} \quad D_{pap} := 30 \cdot 10^{-3}$$

$$S_1 := \left( \frac{\pi \cdot D_{tk}^2}{4} \right) - \left( \frac{\pi \cdot D_{pap}^2}{4} \right) \quad S_1 = \blacksquare$$

$$h_2 := 0.1 \cdot 10^{-3}$$

$$S_2 := h_2 \cdot 2 \cdot \pi \cdot \frac{D_{pap}}{2} \quad S_2 = \blacksquare$$

$$D_{krob} := 24 \cdot 10^{-3} \quad D_{ker} := 20 \cdot 10^{-3}$$

$$S_3 := \frac{\pi \cdot D_{krob}^2}{4} - \frac{\pi \cdot D_{ker}^2}{4} \quad S_3 = \blacksquare$$

$$h_4 := 0.4 \cdot 10^{-3}$$

$$S_4 := h_4 \cdot 2 \cdot \pi \cdot \frac{D_{krob}}{2} \quad S_4 = \blacksquare$$

$$h_5 := 5 \cdot 10^{-3}$$

$$S_5 := h_5 \cdot 2 \cdot \pi \cdot \frac{D_{ker}}{2} \quad S_5 = \blacksquare$$

$$h_6 := 15 \cdot 10^{-3}$$

$$S_6 := h_6 \cdot 2 \cdot \pi \cdot \left( \frac{D_{ker}}{2} + 4 \cdot 10^{-3} \right) \quad S_6 = \blacksquare$$

$$D_{mag} := 180 \cdot 10^{-3}$$

$$S_7 := \frac{\pi \cdot D_{mag}^2}{4} - \frac{\pi \cdot (D_{ker} + 8 \cdot 10^{-3})^2}{4} \quad S_7 = \blacksquare$$

$$h_8 := 10 \cdot 10^{-3}$$

$$S_8 = h_8 \cdot 2 \cdot \pi \cdot \frac{D_{\text{ker}}}{2} \quad S_8 = 6.283 \cdot 10^{-4}$$

$$h_{8m} = h_8 \cdot \sqrt{0.2 \cdot (10 \cdot 10^{-3})^2} \quad h_{8m} = 5.528 \cdot 10^{-3}$$

$$S_{8m} = S_8 + h_{8m} \cdot 2 \cdot \pi \cdot \frac{D_{\text{ker}}}{2} \quad S_{8m} = 9.756 \cdot 10^{-4}$$

$$S_9 = \frac{\pi \cdot D_{\text{ker}}^2}{4} \quad S_9 = 3.142 \cdot 10^{-4}$$

$$S_{9m} = S_9 + h_{8m} \cdot 2 \cdot \pi \cdot \frac{D_{\text{ker}}}{2} \quad S_{9m} = 6.615 \cdot 10^{-4}$$

$$D_{\text{flan}} = 160 \cdot 10^{-3}$$

$$S_{10} = \left( \frac{\pi \cdot D_{\text{flan}}^2}{4} - \frac{\pi \cdot D_{\text{ker}}^2}{4} \right) \quad S_{10} = 0.02$$

$$S_{10m} = S_{10} + 18 \cdot 2 \cdot \pi \cdot 5 \cdot 10^{-3} \cdot \sqrt{\frac{(D_{\text{flan}})^2}{4 \cdot 72}} \quad S_{10m} = 0.025$$

Визначаємо значення самих опорів вводячи необхідні геометричні розміри, які були отримані шляхом прямих вимірювань деталей гучномовця:

$$l_1 = 0.1 \cdot 10^{-3}$$

$$R_{k7c} = \frac{l_1}{\lambda_1 \cdot S_1} \quad R_{k7cs} = R_{k7c} \quad R_{k7c} = 0.118 \quad R_{k7cs} = 0.118$$

$$l_2 = 60 \cdot 10^{-3}$$

$$R_{k67} = \frac{l_2}{\lambda_1 \cdot S_2} \quad R_{k67s} = R_{k67} \quad R_{k67} = 1.273 \cdot 10^5 \quad R_{k67s} = 1.273 \cdot 10^5$$

$$l_3 = 20 \cdot 10^{-3}$$

$$R_{k16} = \frac{l_3}{\lambda_2 \cdot S_3} \quad R_{k16s} = R_{k16} \quad R_{k16} = 0.371 \quad R_{k16s} = 0.371$$

$$l_4 = 0.4 \cdot 10^{-3}$$

$$R_{k12} = \frac{l_4}{\lambda_2 \cdot S_4} \quad R_{k12s} = R_{k12} \quad R_{k12} = 0.034 \quad R_{k12s} = 0.034$$

$$R_{k13} = R_{k16}$$

$$R_{k13s} = R_{k13}$$

$$R_{k13} = 0.371$$

$$R_{k13s} = 0.371$$

$$l_5 = 70 \cdot 10^{-3}$$

$$R_{k34} = \frac{l_5}{\lambda_3 \cdot S_5}$$

$$R_{k34s} = R_{k34}$$

$$R_{k34} = 5.57$$

$$R_{k34s} = 5.57$$

$$l_6 = 78 \cdot 10^{-3}$$

$$R_{kII} = \frac{l_6}{\lambda \cdot 4 \cdot S_6} \quad R_{kII_s} = R_{kII} \quad R_{kII} = 1.97 \quad R_{kII_s} = 1.97$$

$$l_7 = 15 \cdot 10^{-3}$$

$$R_{kIII} = \frac{l_7}{\lambda \cdot 4 \cdot S_7} \quad R_{kIII_s} = R_{kIII} \quad R_{kIII} = 0.145 \quad R_{kIII_s} = 0.145$$

$$R_{kI} = R_{kIII} \quad R_{kI_s} = R_{kI} \quad R_{kI} = 0.145 \quad R_{kI_s} = 0.145$$

$$l_8 = 10 \cdot 10^{-3}$$

$$R_{k92} = \frac{l_8}{\lambda \cdot 3 \cdot S_{8m}} \quad R_{k92_s} = R_{k92} \quad R_{k92} = 0.256 \quad R_{k92_s} = 0.256$$

$$R_{k32} = \frac{l_3}{\lambda \cdot 3 \cdot S_9} \quad R_{k32_s} = R_{k32} \quad R_{k32} = 1.592 \quad R_{k32_s} = 1.592$$

$$R_{k32m} = \frac{l_3}{\lambda \cdot 3 \cdot S_{9m}} \quad R_{k32sm} = R_{k32m} \quad R_{k32m} = 0.756 \quad R_{k32sm} = 0.756$$

$$R_{k103} = \frac{l_8}{\lambda \cdot 3 \cdot S_{8m}} \quad R_{k103_s} = R_{k103} \quad R_{k103} = 0.256 \quad R_{k103_s} = 0.256$$

$$R_{109} = \frac{l_3}{\lambda \cdot 3 \cdot S_{9m}} \quad R_{109} = 0.756$$

$$R_{k8c} = \frac{l_3}{\lambda \cdot 3 \cdot S_9} \quad R_{k8c} = 1.592$$

$$R_{k22} = \frac{l_3}{\lambda \cdot 3 \cdot S_8} \quad R_{k33} = R_{k22} \quad R_{k22} = 0.796 \quad R_{k33} = 0.796$$

$$l_9 = 5 \cdot 10^{-3}$$

$$R_{k3c} = \frac{l_9}{\lambda \cdot 3 \cdot S_{10}} \quad R_{k3cs} = R_{k3c} \quad R_{k3c} = 6.316 \cdot 10^{-3} \quad R_{k3cs} = 6.316 \cdot 10^{-3}$$

$$R_{k4c} = R_{k3c} \quad R_{k4cs} = R_{k4c} \quad R_{k4c} = 6.316 \cdot 10^{-3} \quad R_{k4cs} = 6.316 \cdot 10^{-3}$$

Визначаємо конвективні опори

$$\lambda_5 = 2.83 \cdot 10^{-2} \quad \gamma = 17.95 \cdot 10^{-6} \quad f = 200 \quad \Delta = 5.6 \cdot 10^{-3}$$

$$v = 2 \cdot \pi \cdot f \cdot \Delta \quad v = 7.037$$

$$\text{Ref} := \frac{v \cdot l_4}{\gamma} \quad \text{Nuf} := 0.66 \cdot \text{Ref}^{0.5} \quad \alpha_k = \text{Nuf} \cdot \frac{\lambda_5}{l_4}$$

$$\text{Ref} = 156.817 \quad \text{Nuf} = 8.265 \quad \alpha_k = 584.746$$

$$R_{n16} := \frac{1}{\alpha_k \cdot S_4} \quad R_{n16s} = R_{n16} \quad R_{n16} = 56.704 \quad R_{n16s} = 56.704$$

$$\text{Ref} := \frac{v \cdot l_3}{\gamma} \quad \text{Nuf} = 0.66 \cdot \text{Ref}^{0.5} \quad \alpha_k = \text{Nuf} \cdot \frac{\lambda_5}{l_3}$$

$$\text{Ref} = 7.841 \cdot 10^3 \quad \text{Nuf} = 58.442 \quad \alpha_k = 82.696$$

$$R_{n12} := \frac{1}{\alpha_k \cdot S_3} \quad R_{n12s} = R_{n12} \quad R_{n12} = 87.481 \quad R_{n12s} = 87.481$$

$$R_{n13} := R_{n16} \quad R_{n13s} := R_{n13} \quad R_{n13} = 56.704 \quad R_{n13s} = 56.704$$

$$R_{n14} := R_{n16} \quad R_{n14s} := R_{n14} \quad R_{n14} = 56.704 \quad R_{n14s} = 56.704$$

$$R_{n15} := R_{n12} \quad R_{n15s} := R_{n15} \quad R_{n15} = 87.481 \quad R_{n15s} = 87.481$$

$$R_{n17} := R_{n16} \quad R_{n17s} := R_{n17} \quad R_{n17} = 56.704 \quad R_{n17s} = 56.704$$

$$\text{Ref} := \frac{v \cdot l_3}{\gamma} \quad \text{Nuf} := 0.66 \cdot \text{Ref}^{0.5} \quad \alpha_k = \text{Nuf} \cdot \frac{\lambda_5}{l_3}$$

$$\text{Ref} = 7.841 \cdot 10^3 \quad \text{Nuf} = 58.442 \quad \alpha_k = 82.696$$

$$R_{n28} := \frac{1}{\alpha_k \cdot S_9} \quad R_{n28s} = R_{n28} \quad R_{n28} = 38.492 \quad R_{n28s} = 38.492$$

$$R_{n28m} := \frac{1}{\alpha_k \cdot S_{9m}} \quad R_{n28sm} = R_{n28m} \quad R_{n28m} = 18.281 \quad R_{n28sm} = 18.281$$

Визначаємо опір випромінювання

$$t_1 = 70 \quad t_2 = 50 \quad \psi = 1$$

$$f = 5.67 \cdot \frac{\left( \frac{t_1 - 273}{100} \right)^4 - \left( \frac{t_2 + 273}{100} \right)^4}{t_1 - t_2} \quad f = 8.382$$



$$\phi = \frac{S_3}{S_1} \quad \phi = 8.148 \cdot 10^{-3}$$

$$\varepsilon_1 = 0.03 \quad \varepsilon_2 = 0.93$$

$$\varepsilon = \frac{1}{\frac{1}{\varepsilon_1} - \left( \frac{1}{\varepsilon_2} - 1 \right) \cdot \phi} \quad \varepsilon = 0.03$$

$$\alpha_b = \varepsilon \cdot f \cdot \psi \quad \alpha_b = 0.251$$

$$R_{b17} = \frac{1}{\alpha_b \cdot S_3} \quad R_{b17s} = R_{b17} \quad R_{b17} = 2.877 \cdot 10^4 \quad R_{b17s} = 2.877 \cdot 10^4$$

$$\phi = \frac{S_3}{S_{10}} \quad \phi = 6.984 \cdot 10^{-3}$$

$$\varepsilon_1 = 0.03 \quad \varepsilon_2 = 0.82$$

$$\varepsilon = \frac{1}{\frac{1}{\varepsilon_1} - \left( \frac{1}{\varepsilon_2} - 1 \right) \cdot \phi} \quad \varepsilon = 0.03$$

$$\alpha_b = \varepsilon \cdot f \cdot \psi \quad \alpha_b = 0.251$$

$$R_{b14} = \frac{1}{\alpha_b \cdot S_3} \quad R_{b14s} = R_{b14} \quad R_{b14} = 2.877 \cdot 10^4 \quad R_{b14s} = 2.877 \cdot 10^4$$

$$\phi = \frac{S_4}{S_7} \quad \phi = 8.727 \cdot 10^{-3}$$

$$\varepsilon_1 = 0.03 \quad \varepsilon_2 = 0.72$$

$$\varepsilon = \frac{1}{\frac{1}{\varepsilon_1} + \left(\frac{1}{\varepsilon_2} - 1\right) \cdot \phi} \quad \varepsilon = 0.03$$

$$\alpha_b = \varepsilon \cdot f \cdot \psi \quad \alpha_b = 0.251$$

$$R_{b15} = \frac{1}{\alpha_b \cdot S_4} \quad R_{b15s} = R_{b15} \quad R_{b15} = 1.319 \cdot 10^5$$

$$\phi = \frac{S_3}{S_{10m}} \quad \phi = 5.502 \cdot 10^{-3}$$

$$\varepsilon_1 = 0.03 \quad \varepsilon_2 = 0.82$$

$$\varepsilon = \frac{1}{\frac{1}{\varepsilon_1} + \left(\frac{1}{\varepsilon_2} - 1\right) \cdot \phi} \quad \varepsilon = 0.03$$

$$\alpha_b = \varepsilon \cdot f \cdot \psi \quad \alpha_b = 0.251$$

$$R_{b14m} = \frac{1}{\alpha_b \cdot S_3} \quad R_{b14sm} = R_{b14} \quad R_{b14m} = 2.877 \cdot 10^4 \quad R_{b14sm} = 2.877 \cdot 10^4$$

Визначаємо загальний опір схеми без додаткового охолодження

$$R_1 = R_{n16} + R_{k16}$$

$$R_2 = R_{n12} + R_{k12}$$

$$R_3 = R_{n13} + R_{k13}$$

$$R_4 = R_{n14} + R_{b14m}$$

$$R_5 = R_{n15} + R_{b15}$$

$$R_6 = R_{n17} + R_{b17}$$

$$R_7 = R_{n17s} + R_{b17s}$$

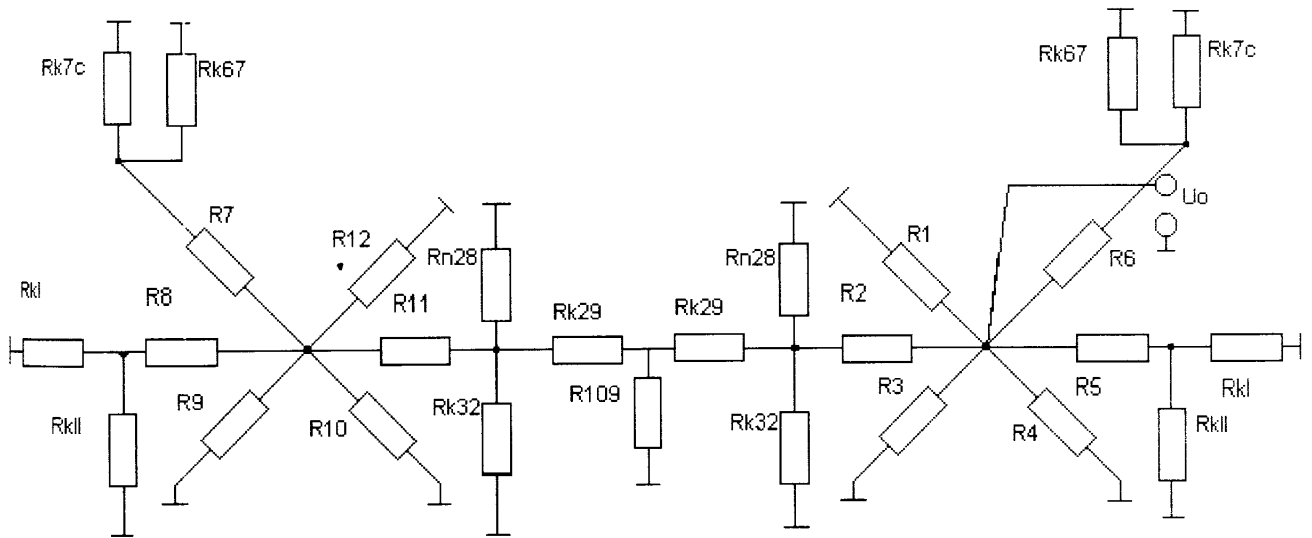
$$R_8 = R_{n15s} + R_{b15s}$$

$$R_9 = R_{n14s} + R_{b14sm}$$

$$R_{10} = R_{n13s} + R_{k13s}$$

$$R_{11} = R_{n12s} + R_{k12s}$$

$$R_{12} = R_{n16s} + R_{k16s}$$



$$R_{13} = \frac{R_{k7cs} \cdot R_{k67s}}{R_{k7cs} + R_{k67s}}$$

$$R_{14} = \frac{R_{k7c} \cdot R_{k67}}{R_{k7c} + R_{k67}}$$

$$R_{15} = \frac{R_{kI s} \cdot R_{kII s}}{R_{kI s} + R_{kII s}}$$

$$R_{16} = \frac{R_{kI} \cdot R_{kII}}{R_{kI} + R_{kII}}$$

$$R_{17} = R_{15} + R_8$$

$$R_{18} = R_7 + R_{13}$$

$$R_{19} = R_5 + R_{16}$$

$$R_{20} = R_6 + R_{14}$$

$$R_1 = R_{18} \cdot R_{17} \cdot R_9 \cdot R_{10} \cdot R_{12}$$

$$R_3 = R_{18} \cdot R_9 \cdot R_{10} \cdot R_{12}$$

$$R_5 = R_{18} \cdot R_{17} \cdot R_9 \cdot R_{12}$$

$$R_2 = R_{17} \cdot R_9 \cdot R_{10} \cdot R_{12}$$

$$R_4 = R_{18} \cdot R_{17} \cdot R_{10} \cdot R_{12}$$

$$R_6 = R_{18} \cdot R_{17} \cdot R_9 \cdot R_{10}$$

$$R_{21} = \frac{R_1}{R_2 + R_3 + R_4 + R_5 + R_6}$$

$$R_7 = R_1 \cdot R_{20} \cdot R_{19} \cdot R_4 \cdot R_3$$

$$R_9 = R_1 \cdot R_{19} \cdot R_4 \cdot R_3$$

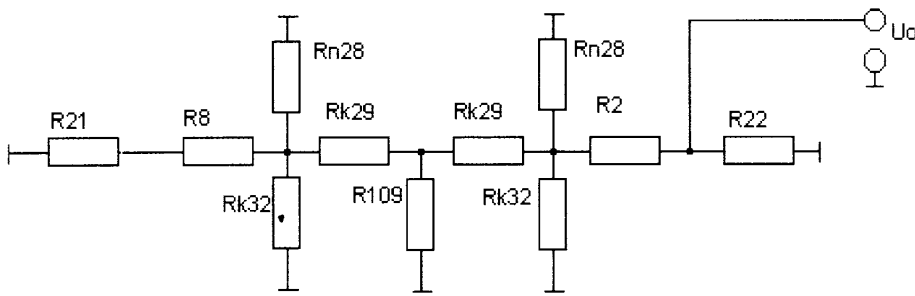
$$R_{11} = R_1 \cdot R_{20} \cdot R_{19} \cdot R_3$$

$$R_8 = R_{20} \cdot R_{19} \cdot R_4 \cdot R_3$$

$$R_{10} = R_1 \cdot R_{20} \cdot R_4 \cdot R_3$$

$$R_{12} = R_1 \cdot R_{20} \cdot R_{19} \cdot R_4$$

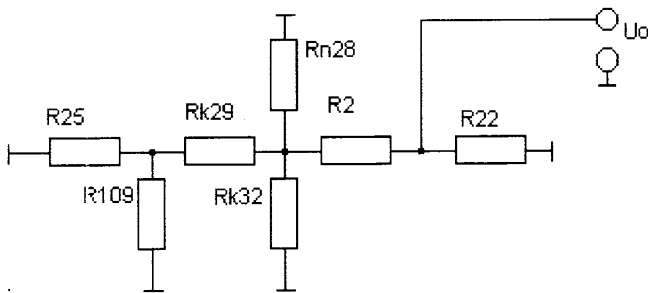
$$R_{22} = \frac{R_7}{R_8 + R_9 + R_{10} + R_{11} + R_{12}}$$



$$R_{23} = R_{21} + R_8$$

$$R_{24} = \frac{R_{23} \cdot R_{n28sm} \cdot R_{k32sm}}{R_{23} \cdot R_{n28sm} + R_{23} \cdot R_{k32sm} + R_{n28sm} \cdot R_{k32sm}}$$

$$R_{25} = R_{24} + R_{k92s}$$



$$R_{26} = \frac{R_{25} \cdot R_{109}}{R_{25} - R_{109}}$$

$$R_{27} = R_{26} - R_{k92}$$

$$R_{28} = \frac{R_{27} \cdot R_{n28m} \cdot R_{k32m}}{R_{27} \cdot R_{n28m} + R_{27} \cdot R_{k32m} + R_{n28m} \cdot R_{k32m}}$$

$$R_{29} = R_{28} + R_2$$

$$R_{zag1} = \frac{R_{29} \cdot R_{22}}{R_{29} - R_{22}}$$

$$R_{zag1} = 21.505595$$

Визначаємо загальний опір схеми з додатковим охолодженням

$$R_1 = R_{n16} - R_{k16}$$

$$R_2 = R_{n12} - R_{k12}$$

$$R_3 = R_{n13} - R_{k13}$$

$$R_4 = R_{n14} + R_{b14m}$$

$$R_5 = R_{n15} - R_{b15}$$

$$R_6 = R_{n17} - R_{b17}$$

$$R_7 = R_{n17s} + R_{b17s}$$

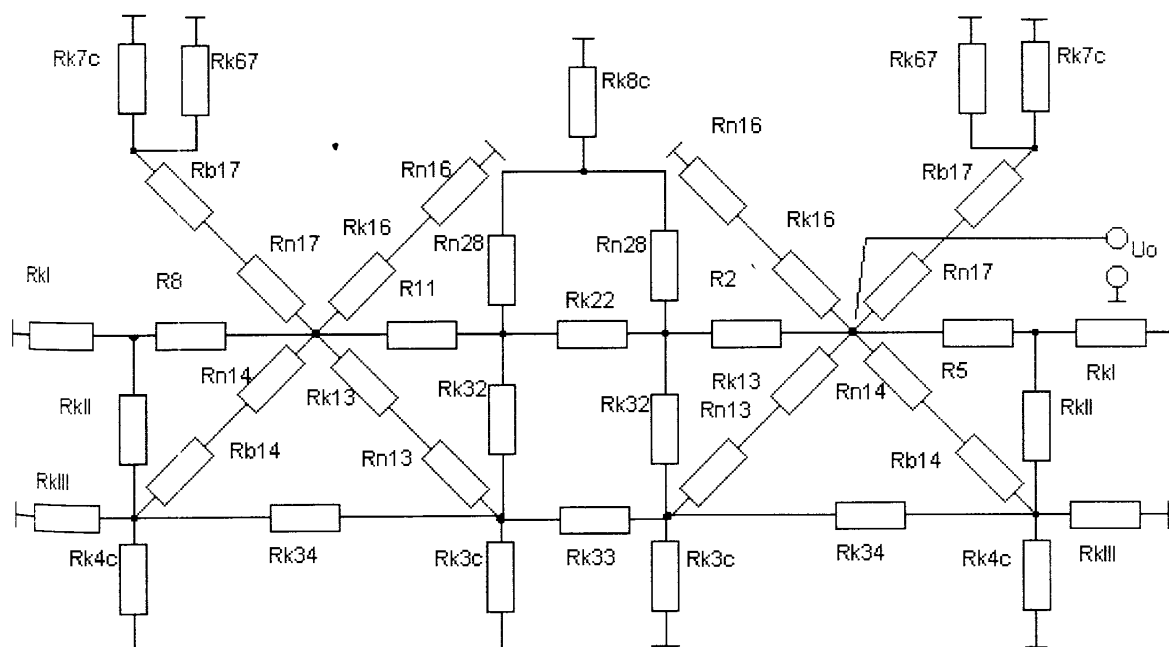
$$R_8 = R_{n15s} + R_{b15s}$$

$$R_9 = R_{n14s} + R_{b14sm}$$

$$R_{10} = R_{n13s} + R_{k13s}$$

$$R_{11} = R_{n12s} + R_{k12s}$$

$$R_{12} = R_{n16s} + R_{k16s}$$



$$R_{13} = \frac{R_{k7cs} \cdot R_{k67s}}{R_{k7cs} + R_{k67s}}$$

$$R_{14} = R_7 - R_{13}$$

$$R_{15} = \frac{R_{14} \cdot R_{12}}{R_{14} + R_{12}}$$

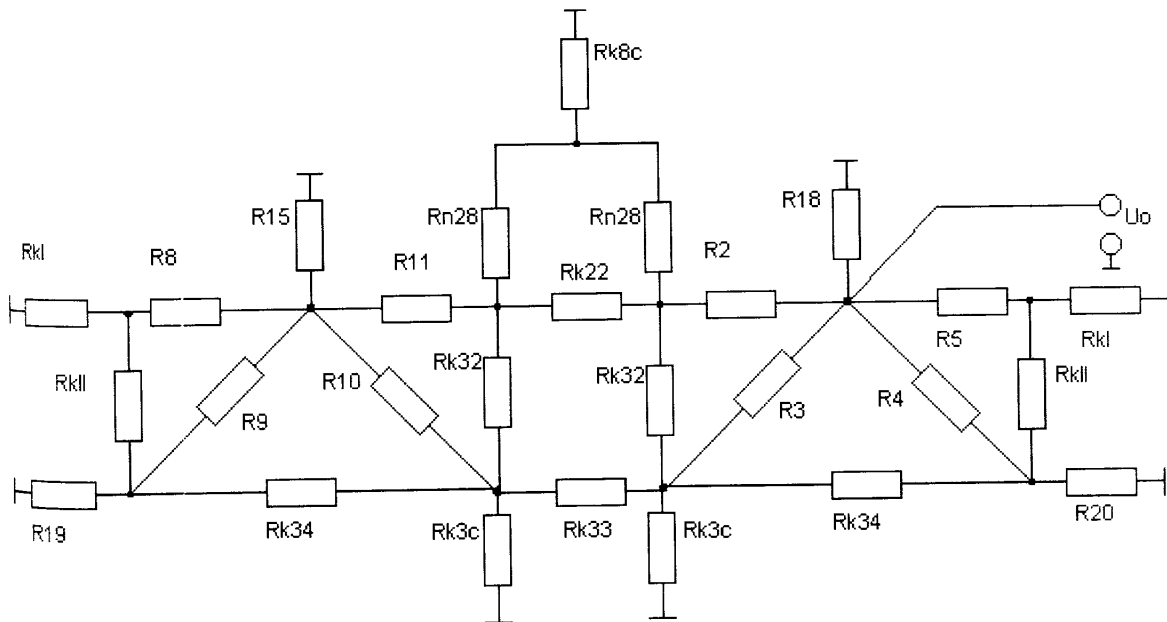
$$R_{16} = \frac{R_{k7c} \cdot R_{k67}}{R_{k7c} + R_{k67}}$$

$$R_{17} = R_6 - R_{16}$$

$$R_{18} = \frac{R_{17} \cdot R_1}{R_{17} + R_1}$$

$$R_{19} = \frac{R_{kIII s} \cdot R_{k4cs}}{R_{kIII s} + R_{k4cs}}$$

$$R_{20} = \frac{R_{kIII} \cdot R_{k4c}}{R_{kIII} + R_{k4c}}$$



$$R_{21} = \frac{R_{kIs} \cdot R_{19}}{R_{kIs} - R_{19} - R_{kIIs}}$$

$$R_{22} = \frac{R_{kIs} \cdot R_{kIIs}}{R_{kIs} - R_{19} - R_{kIIs}}$$

$$R_{23} = \frac{R_{kIIs} \cdot R_{19}}{R_{kIs} - R_{19} + R_{kIIs}}$$

$$R_{24} = \frac{R_{kI} \cdot R_{20}}{R_{kI} + R_{20} - R_{kII}}$$

$$R_{26} = \frac{R_{kI} \cdot R_{kII}}{R_{kI} - R_{20} - R_{kII}}$$

$$R_{25} = \frac{R_{kII} \cdot R_{20}}{R_{kI} + R_{20} + R_{kII}}$$

$$R_{27} = \frac{R_{n28s} \cdot R_{n28}}{R_{n28s} - R_{n28} + R_{k22}}$$

$$R_{28} = \frac{R_{n28s} \cdot R_{k22}}{R_{n28s} - R_{n28} + R_{k22}}$$

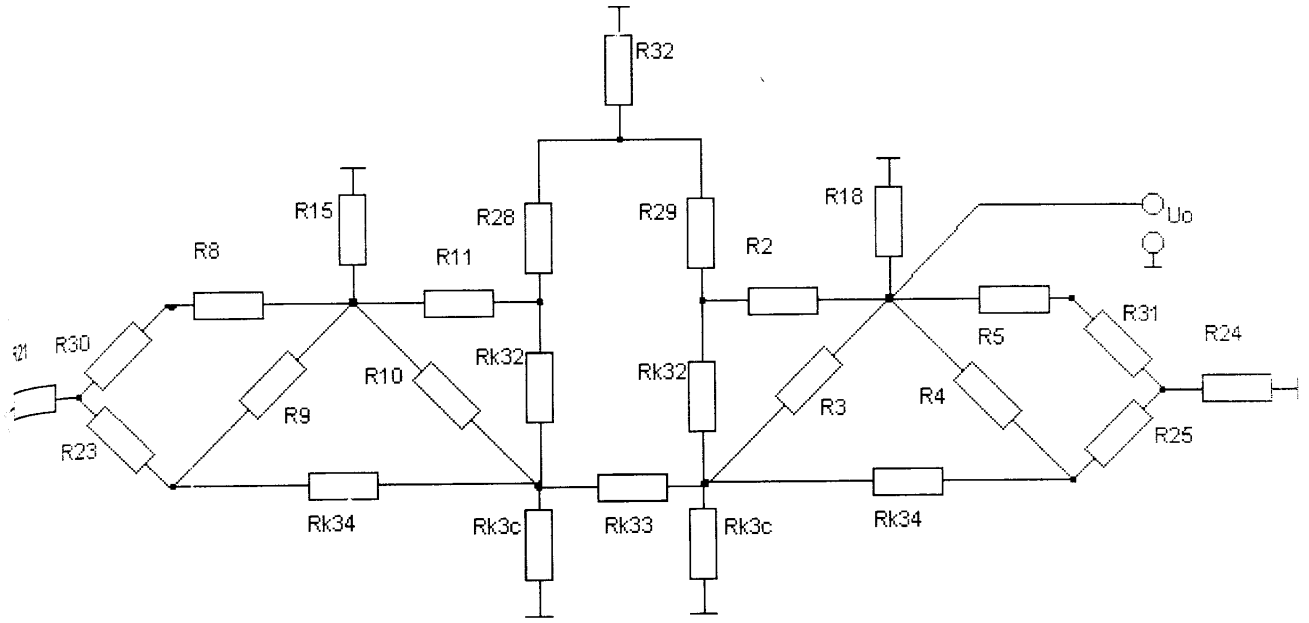
$$R_{29} = \frac{R_{n28} \cdot R_{k22}}{R_{n28s} + R_{n28} + R_{k22}}$$

$$R_{30} = R_{22} + R_8$$

$$R_{31} = R_5 - R_{26}$$

$$R_{32} = R_{k\delta c} + R_{27}$$





$$R_{33} = \frac{R_{30} \cdot R_{23}}{R_{30} + R_{23} + R_9}$$

$$R_{34} = \frac{R_{30} \cdot R_9}{R_{30} + R_{23} + R_9}$$

$$R_{35} = \frac{R_9 \cdot R_{23}}{R_{30} + R_{23} + R_9}$$

$$R_{38} = \frac{R_{31} \cdot R_{25}}{R_{31} + R_{25} - R_4}$$

$$R_{39} = \frac{R_{31} \cdot R_4}{R_{31} + R_{25} - R_4}$$

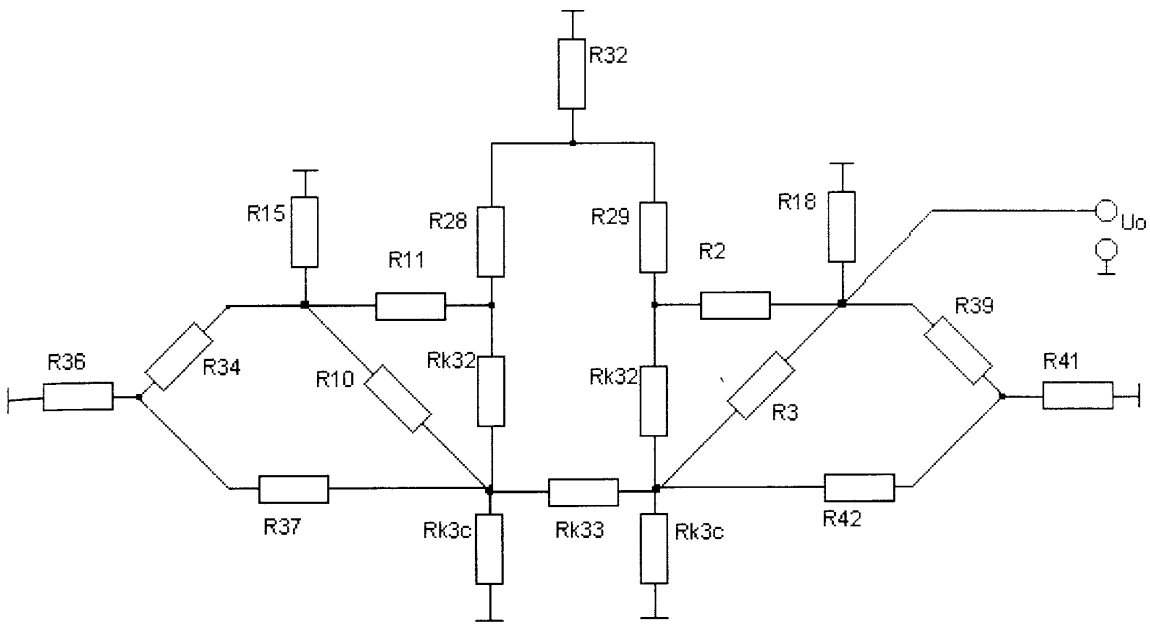
$$R_{40} = \frac{R_4 \cdot R_{25}}{R_{31} + R_{25} - R_4}$$

$$R_{36} = R_{21} + R_{33}$$

$$R_{37} = R_{k34s} + R_{35}$$

$$R_{41} = R_{38} + R_{24}$$

$$R_{42} = R_{k34} + R_{40}$$



$$R_{43} = \frac{R_{34} \cdot R_{37}}{R_{34} + R_{37} + R_{10}}$$

$$R_{44} = \frac{R_{34} \cdot R_{10}}{R_{34} + R_{37} + R_{10}}$$

$$R_{45} = \frac{R_{10} \cdot R_{37}}{R_{34} + R_{37} + R_{10}}$$

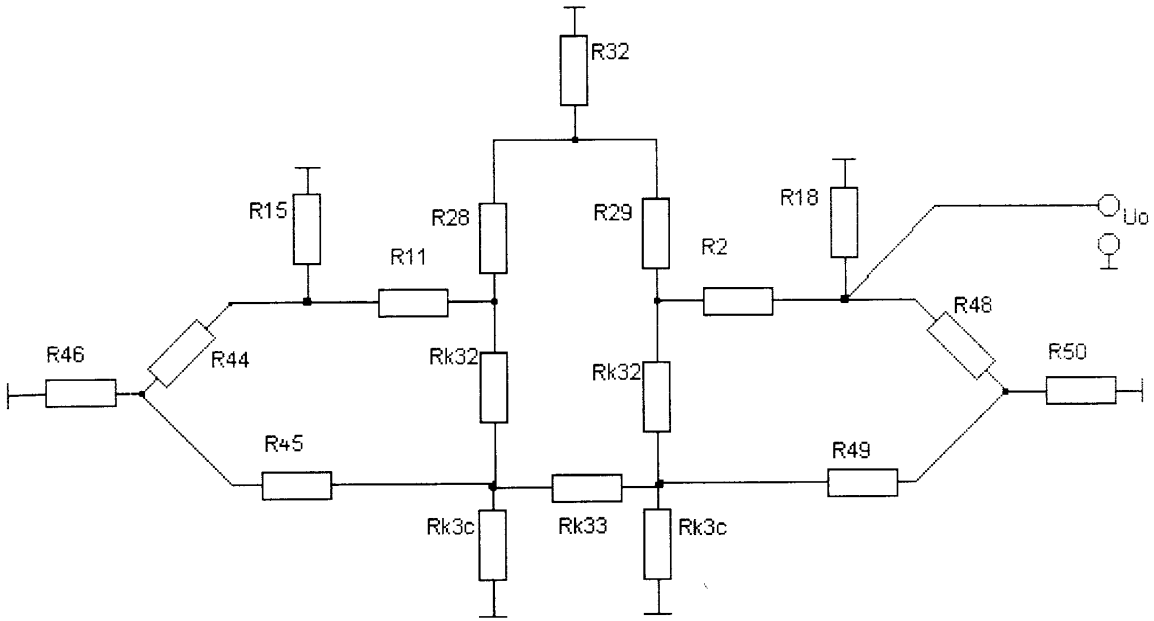
$$R_{46} = R_{36} + R_{43}$$

$$R_{47} = \frac{R_{39} \cdot R_{42}}{R_{39} + R_{42} + R_3}$$

$$R_{48} = \frac{R_{39} \cdot R_3}{R_{39} + R_{42} + R_3}$$

$$R_{49} = \frac{R_3 \cdot R_{42}}{R_{39} + R_{42} + R_3}$$

$$R_{50} = R_{41} + R_{47}$$



$$R_{51} = \frac{R_{46} \cdot R_{k3cs}}{R_{46} + R_{k3cs} + R_{45}}$$

$$R_{52} = \frac{R_{46} \cdot R_{45}}{R_{46} + R_{k3cs} + R_{45}}$$

$$R_{53} = \frac{R_{45} \cdot R_{k3cs}}{R_{46} + R_{k3cs} + R_{45}}$$

$$R_{54} = R_{52} + R_{44}$$

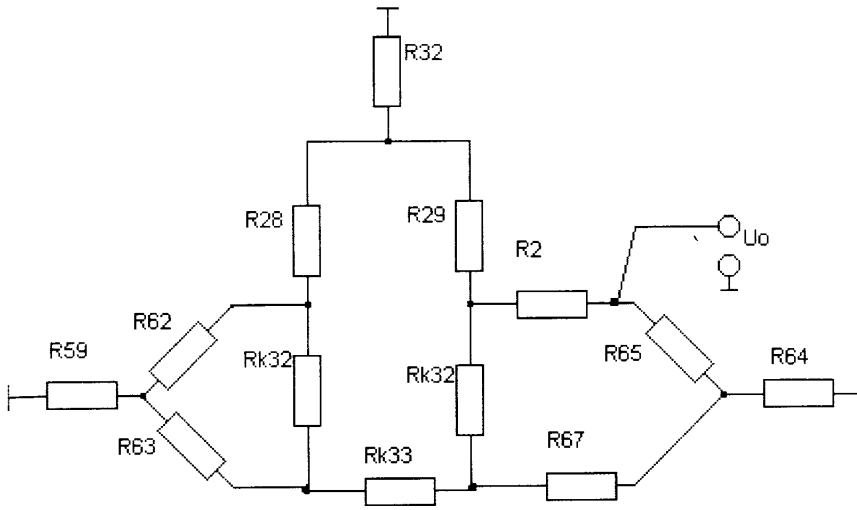
$$R_{55} = \frac{R_{50} \cdot R_{k3c}}{R_{50} + R_{k3c} + R_{49}}$$

$$R_{56} = \frac{R_{50} \cdot R_{49}}{R_{50} + R_{k3c} + R_{49}}$$

$$R_{57} = \frac{R_{49} \cdot R_{k3c}}{R_{50} + R_{k3c} + R_{49}}$$

$$R_{58} = R_{48} + R_{56}$$





$$R_{68} = \frac{R_{62} \cdot R_{63}}{R_{62} + R_{63} + R_{k32s}}$$

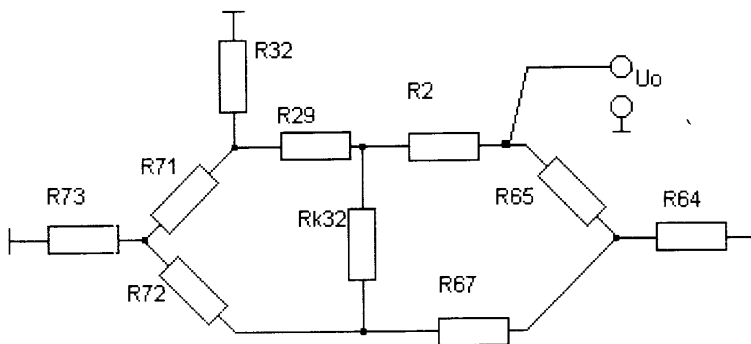
$$R_{69} = \frac{R_{62} \cdot R_{k32sm}}{R_{62} + R_{63} + R_{k32s}}$$

$$R_{70} = \frac{R_{k32s} \cdot R_{63}}{R_{62} + R_{63} + R_{k32s}}$$

$$R_{71} = R_{69} + R_{28}$$

$$R_{72} = R_{70} + R_{k33}$$

$$R_{73} = R_{59} + R_{68}$$



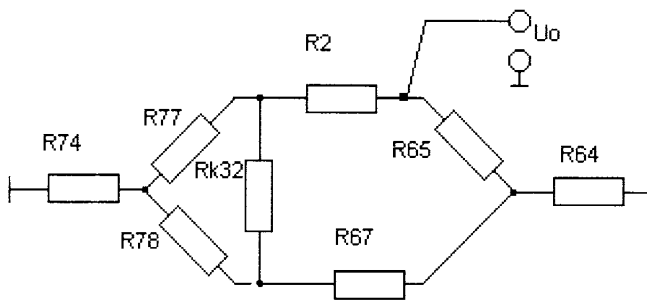
$$R_{74} = \frac{R_{73} \cdot R_{32}}{R_{75} - R_{71} + R_{32}}$$

$$R_{75} = \frac{R_{71} \cdot R_{32}}{R_{73} - R_{71} - R_{32}}$$

$$R_{76} = \frac{R_{73} \cdot R_{71}}{R_{73} - R_{71} - R_{32}}$$

$$R_{77} = R_{29} - R_{75}$$

$$R_{78} = R_{72} - R_{76}$$



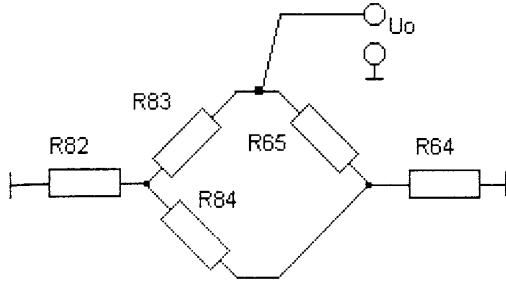
$$R_{79} = \frac{R_{77} \cdot R_{78}}{R_{77} + R_{78} + R_{k32}}$$

$$R_{80} = \frac{R_{77} \cdot R_{k32}}{R_{77} + R_{78} + R_{k32}}$$

$$R_{81} = \frac{R_{k32} \cdot R_{78}}{R_{77} + R_{78} + R_{k32}}$$

$$R_{82} = R_{74} - R_{79}$$

$$R_{83} = R_{80} + R_2$$



$$R_{84} = R_{81} - R_{67}$$

$$R_{85} = \frac{R_{82} \cdot R_{64}}{R_{82} + R_{64} + R_{84}}$$

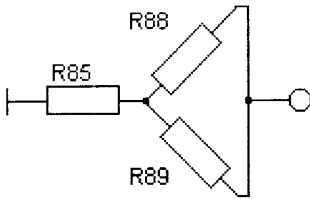
$$R_{89} = R_{65} + R_{87}$$

$$R_{90} = \frac{R_{88} \cdot R_{89} + R_{84}}{R_{88} + R_{89} + R_{64} + R_{84}}$$

$$R_{zag2} = \frac{R_{85} + R_{90} \cdot R_{64}}{R_{87} + R_{82} + R_{64} + R_{84}} \quad R_{zag2} = 21.53188$$

$$R_{88} = R_{83} + R_{86}$$

$$R_{89} = R_{65} - R_{87}$$



$$\eta = \frac{P_{\text{підв}}}{P_{\text{розсіюв}}} \cdot 100\% \quad \eta = 0,13\%$$

$$\eta_1 = \frac{P_{\text{підведене}}}{P_{\text{теплове}} + P_{\text{випромінювання}}}$$

$$\eta_2 = \frac{P_{\text{підведене}}}{P_{\text{теплове}} + P_{\text{випромінювання}}}$$

$$\frac{\eta_1}{\eta_2} \cdot 100\% = \frac{P_{\text{теплове}} + P_{\text{випромінювання}}}{P_{\text{теплове}} + P_{\text{випромінювання}}} \cdot 100\%$$

Оскільки  $P_{\text{випромінювання}} \approx P_{\text{випромінювання}}$  і  $I \approx I'$ , то

$$\frac{P_{\text{теплове}}}{P_{\text{теплове}}} \cdot 100\% = \frac{R_{\text{заг1}} \cdot I^2}{R_{\text{заг2}} \cdot I^2} \cdot 100\% = \frac{R_{\text{заг1}}}{R_{\text{заг2}}} \cdot 100\% = \frac{21,505595}{21,531882} = 0,13\%$$



**Додаток В****Експериментальні дослідження теплового поля****Додаток В.1****Програма визначення оптимальної відстані між давачами та оцінка теплового поля**

```
unit MainUnit;

interface

uses
  Windows, Messages, SysUtils, Variants, Classes, Graphics, Controls, Forms,
  Dialogs, Menus, StdActns, ActnList, ImgList, ComCtrls, ToolWin, Grids,
  StdCtrls, ExtCtrls, Spin, TeeProcs, TeEngine, Chart, Buttons, Series;

Const
  cHeader = 'PProg 1.0';

type
  TBaseForm = class(TForm)
    MainMenu1: TMainMenu;
    ImageList1: TImageList;
    ActionList1: TActionList;
    ALoadData: TAction;
    ANewDoc: TAction;
    ANewData: TAction;
    AExit: TAction;
    EditCut1: TEditCut;
    EditCopy1: TEditCopy;
    EditPaste1: TEditPaste;
    N1: TMenuItem;
    AExit1: TMenuItem;
    StatusBarX: TStatusBar;
    ToolBar1: TToolBar;
    PageCtrl: TPageControl;
    TabSheet1: TTabSheet;
    TabSheet2: TTabSheet;
    TabSheet3: TTabSheet;
    Grid: TStringGrid;
    Panel1: TPanel;
    GroupBox1: TGroupBox;
    EditF: TLabeledEdit;
    EditG: TLabeledEdit;
    SpinEditN: TSpinEdit;
    SpinEditM: TSpinEdit;
    Panel2: TPanel;
    ResultPanel: TPanel;
    ChartX: TChart;
    btnNewTable: TBitBtn;
    ASaveData: TAction;
```

```

Label1: TLabel;
Label2: TLabel;
N2: TMenuItem;
N3: TMenuItem;
N4: TMenuItem;
AAbout: TAction;
N5: TMenuItem;
Copy1: TMenuItem;
Cut1: TMenuItem;
Paste1: TMenuItem;
N6: TMenuItem;
N7: TMenuItem;
N8: TMenuItem;
SaveDialogX: TSaveDialog;
OpenDialogX: TOpenDialog;
ACalc: TAction;
N9: TMenuItem;
N10: TMenuItem;
btnCalc: TBitBtn;
Series2: TLineSeries;
Series1: TLineSeries;
btnMarks: TButton;
btn3D: TButton;
btnSaveToClipboard: TButton;
EditD: TLabeledEdit;
EditH: TLabeledEdit;
btnSave: TBitBtn;
btnLoad: TBitBtn;
TabSheet4: TTabSheet;
ChartZ: TChart;
btnZMarks: TButton;
btnZ3D: TButton;
btnZCopy: TButton;
LineSeries1: TAreaSeries;
procedure AExitExecute(Sender: TObject);
procedure ANewDataExecute(Sender: TObject);
procedure AAboutExecute(Sender: TObject);

procedure ALoadDataExecute(Sender: TObject);
procedure ASaveDataExecute(Sender: TObject);
procedure ACalcExecute(Sender: TObject);
procedure btnMarksClick(Sender: TObject);
procedure btn3DClick(Sender: TObject);
procedure btnSaveToClipboardClick(Sender: TObject);
procedure btnZCopyClick(Sender: TObject);
procedure btnZ3DClick(Sender: TObject);
procedure btnZMarksClick(Sender: TObject);
private
  { Private declarations }
public
  { Public declarations }
  procedure LoadData(fname      : String);

```

```

    procedure SaveData(fname      : String);
    procedure Calc;
end;

var
    BaseForm: TBaseForm;

implementation

uses AboutBox;

{$R *.dfm}
// -----
procedure TBaseForm.AExitExecute(Sender: TObject);
begin
    Close;
end;
// -----
procedure TBaseForm.ANewDataExecute(Sender: TObject);
Var
    f      : Integer;
begin
    with Grid do
        Begin
            ColCount := SpinEditM.Value + 1;
            RowCount := SpinEditN.Value + 1;
//          GridH.ColCount := RowCount - 1;
            for f := 1 to ColCount do
                Cells[f, 0] := 'Серія ' + IntToStr(f);
            for f := 1 to RowCount do
                Cells[0, f] := 'Давач ' + IntToStr(f);
        End;
//          for f := 0 to GridH.ColCount do
//              GridH.Cells[f, 0] := 'h ' + IntToStr(f + 1);

end;
// -----
procedure TBaseForm.AAboutExecute(Sender: TObject);
begin
    AboutForm.ShowModal;
end;
// -----
procedure TBaseForm.SaveData(fname      : String);
Var
    e, f      : Integer;
    mfile     : TextFile;
begin
    try
        AssignFile(mfile, fname);
        Rewrite(mfile);
        WriteLn(mfile, cHeader);
        WriteLn(mfile, EditF.Text); // << Висота
    
```

```

WriteLn(mfile, EditD.Text); // << Діаметр
WriteLn(mfile, EditH.Text); // << Товщина
WriteLn(mfile, EditG.Text); // << СКВ
with Grid do
Begin
WriteLn(mfile, ColCount);
WriteLn(mfile, RowCount);
for e := 1 to ColCount do
for f := 1 to RowCount do
Begin
WriteLn(mfile, Grid.Cells[e, f]);
End;
End;
finally
CloseFile(mfile);
end;
End;
// -----
procedure TBaseForm.LoadData(fname : String);
Var
i, e, f : Integer;
mfile : TextFile;
s : String;
begin
try
AssignFile(mfile, fname);
Reset(mfile);
ReadLn(mfile, s);
//
=====
// Проверяем заголовок файла.
//
=====
if s <> cHeader then
Begin
MessageDlg('Невірний формат вхідного файла', mtError, [mbOk], 0);
Exit;
End;
//
=====
with Grid do
Begin
ReadLn(mfile, s); // << Висота
EditF.Text := s;
ReadLn(mfile, s); // << Діаметр
EditD.Text := s;
ReadLn(mfile, s); // << Товщина
EditH.Text := s;
ReadLn(mfile, s); // << СКВ
EditG.Text := s;
//
=====

```

```

// Читаем размер
//
=====
ReadLn(mfile, i);
ColCount := i;
ReadLn(mfile, i);
RowCount := i;
//
=====
// Читаем форму
//
=====
for e := 1 to ColCount do
  for f := 1 to RowCount do
    Begin
      ReadLn(mfile, s);
      Grid.Cells[e, f] := s;
    End;
  //
=====
// Заполняем форму
//
=====
for f := 1 to ColCount do
  Cells[f, 0] := 'Серія ' + IntToStr(f);
for f := 1 to RowCount do
  Cells[0, f] := 'Давач ' + IntToStr(f);
// GridH.ColCount := RowCount - 1;
// for f := 0 to GridH.ColCount do
//   GridH.Cells[f, 0] := 'h ' + IntToStr(f + 1);
//
=====
SpinEditN.Value := RowCount - 1;
SpinEditM.Value := ColCount - 1;
//
=====
end; // try
finally
  CloseFile(mfile);
end;
End;
// -----
{
procedure TBaseForm.Button1Click(Sender: TObject);
Var
  e, f      : Integer;
  s, d     : Real;
begin
with Grid do
Begin
  Randomize;
  for e := 2 to ColCount - 1 do

```

```

for f := 1 to RowCount - 1 do
Begin
  s := 100*Random;
  d := Random*1.5;
  if s > 49 then
  Begin
    Cells[e, f] := FloatToStr(StrToFloat(Cells[1, f]) + d)
  End
  else
    Cells[e, f] := FloatToStr(StrToFloat(Cells[1, f]) - d)
  End;

```

```

End;
end;}
// -----
procedure TBaseForm.ALoadDataExecute(Sender: TObject);
begin
  With OpenDialogX do
  Begin
    if Execute then
    Begin
      if FilterIndex <> 1 then FileName := FileName + DefaultExt;
      LoadData(FileName);
    End;
  End;
end;

```

```

// -----
procedure TBaseForm.ASaveDataExecute(Sender: TObject);
begin
  With SaveDialogX do
  Begin
    if Execute then
    Begin
      if FilterIndex <> 1 then FileName := FileName + DefaultExt;
      SaveData(FileName);
    End;
  End;
end;

```

```

// -----
procedure TBaseForm.Calc;
Var
  e, f, n, m      : Integer;
  HH              : array[1..50, 1..50] of Real;
  KH, H, Hs, Ks   : array[1..50] of Real;
  fz, g, fn1, fn2, tmp : Real;
  sm, t          : Double;
  L, Hx, W, WW    : Real;
Begin
  //

```

```

=====
// Читаем данные с формы и заполняем переменные

```

```

//
=====
g := StrToFloat(BaseForm.EditG.Text);
fz := StrToFloat(BaseForm.EditF.Text);
//
=====
// Считиваєм матрицу значень
//
=====
with Grid do
  Begin
    n := RowCount - 1;
    m := ColCount - 1;
    for e := 1 to m do
      for f := 1 to n do
        HH[e, f] := StrToFloat(Cells[e, f]);
      End;
    End;
  //
=====
// Обчислення мат. очікувань
//
=====
  for f := 1 to n do
    Begin
      sm := 0;
      for e := 1 to m do
        sm := sm + HH[e, f];
        Hs[f] := sm / m;
      End;
    with (ChartZ.Series[0] as TAreaSeries) do
      Begin
        Clear;
        for e := 1 to n do
          Begin
            AddXY(e, Hs[e], ", clTeeColor);
          End;
        End;
      End;
    //
=====
// Оцнка дисперсії, чи коеф. кореляції
//
=====
  for f := 1 to n do
    Begin
      sm := 0;
      for e := 1 to m do
        Begin
          t := (HH[e, f] - Hs[f]);
          t := t*t;
          sm := sm + t;
        End;
      End;
    End;
  End;

```

```

    КН[f] := sm / (m - 1);
End;
//
=====
// Центрування матриці
//
=====
    for e := 1 to m do
        for f := 1 to n do
            НН[e, f] := НН[e, f] - Hs[f];
        //
    //
=====
// Обчислення оцінок кореляції функції
//
=====
    for f := 1 to 50 do Ks[f] := 0;
    for f := 1 to n do
        Begin
            Ks[f] := sqr(Hs[f]/(3*sqr(КН[f])));
        End;
    //
=====
// Вивід графіка КН
//
=====
// ===== Нормування -----
tmp := КН[1];
for e := 2 to n do
    Begin
        if КН[e] > tmp then tmp := КН[e];
    End;
for e := 1 to n do КН[e] := КН[e]/tmp;
// ===== End Нормування -----
with (ChartX.Series[0] as TLineSeries) do
    Begin
        Clear;
        for e := 1 to n do
            Begin
                AddXY(e, КН[e], " , clGreen);
            End;
        End;
    End;
//
=====
// Вивід графіка Ks
//
=====
// ===== Нормування -----
tmp := Ks[1];
for e := 2 to n do
    Begin
        if Ks[e] > tmp then tmp := Ks[e];
    End;

```



```

for e := 1 to n do Ks[e] := Ks[e]/tmp;
// ===== End Нормування =====
with (ChartX.Series[1] as TLineSeries) do
  Begin
    Clear;
    for e := 1 to n do
      Begin
        AddXY(e, Ks[e], '', clRed);
      End;
    End;
  //
  =====
  // Розрахунок і вивід h
  //
  =====
  fn2 := 1;
  f := 1;
  while f <= (2*n + 1) do
    Begin
      fn2 := fn2 * f;
      f := f + 2;
    End;

  fn1 := 1;
  for f := 1 to n do fn1 := fn1 * f;

  for e := 1 to n do
    Begin
      t := ((fn1)*g)/((fn2)*sqrt(abs(KH[e]))*(sqrt(fz*abs(KH[e])/3.1415)));
      t := sqrt(t);
      h[e] := (2/fz)*t;
      sm := sm + h[e];
    // GridH.Cells[e - 1, 1] := FloatToStr(h[e]);
    End;
    sm := sm / n;
    ResultPanel.Caption := 'h := ' + FloatToStr(sm);
  //
  =====
  Hx := StrToFloat(EditF.Text);
  WW := StrToFloat(EditH.Text);
  W := StrToFloat(EditD.Text) * 3.1415;

  L := (sqrt(Hx*Hx + W*W))/n - WW;
  ResultPanel.Caption := 'L = ' + FloatToStr(L);
End;
// -----
procedure TBaseForm.ACalcExecute(Sender: TObject);
begin
  Calc;
end;
// -----
procedure TBaseForm.btnMarksClick(Sender: TObject);

```

```
begin
  ChartX.Series[0].Marks.Visible := not ChartX.Series[0].Marks.Visible;
  ChartX.Series[1].Marks.Visible := ChartX.Series[0].Marks.Visible;
end;
// -----
procedure TBaseForm.btn3DClick(Sender: TObject);
begin
  ChartX.View3D := not ChartX.View3D;
end;
// -----
procedure TBaseForm.btnSaveToClipboardClick(Sender: TObject);
begin
  ChartX.CopyToClipboardBitmap;
end;
// -----
procedure TBaseForm.btnZCopyClick(Sender: TObject);
begin
  ChartZ.CopyToClipboardBitmap;
end;
// -----
procedure TBaseForm.btnZ3DClick(Sender: TObject);
begin
  ChartZ.View3D := not ChartZ.View3D;
end;
// -----
procedure TBaseForm.btnZMarksClick(Sender: TObject);
begin
  ChartZ.Series[0].Marks.Visible := not ChartZ.Series[0].Marks.Visible;
end;
// -----
end.
```

## Додаток В.2

## Розрахунок відстані між давачами

**Розрахунок 1.0**

Файл Правка Дані Допомога

Обчислити Зберегти дані Загрузити дані

Обчислення Дані Графіки кореляцій Графік температури

Загальні дані

Висота, мм  Діаметр, мм  Товщина дроту, мм

СКВ  Кількість давачів  Кількість вимірювань

L = 6,49075640280944

**Розрахунок 1.0**

Файл Правка Дані Допомога

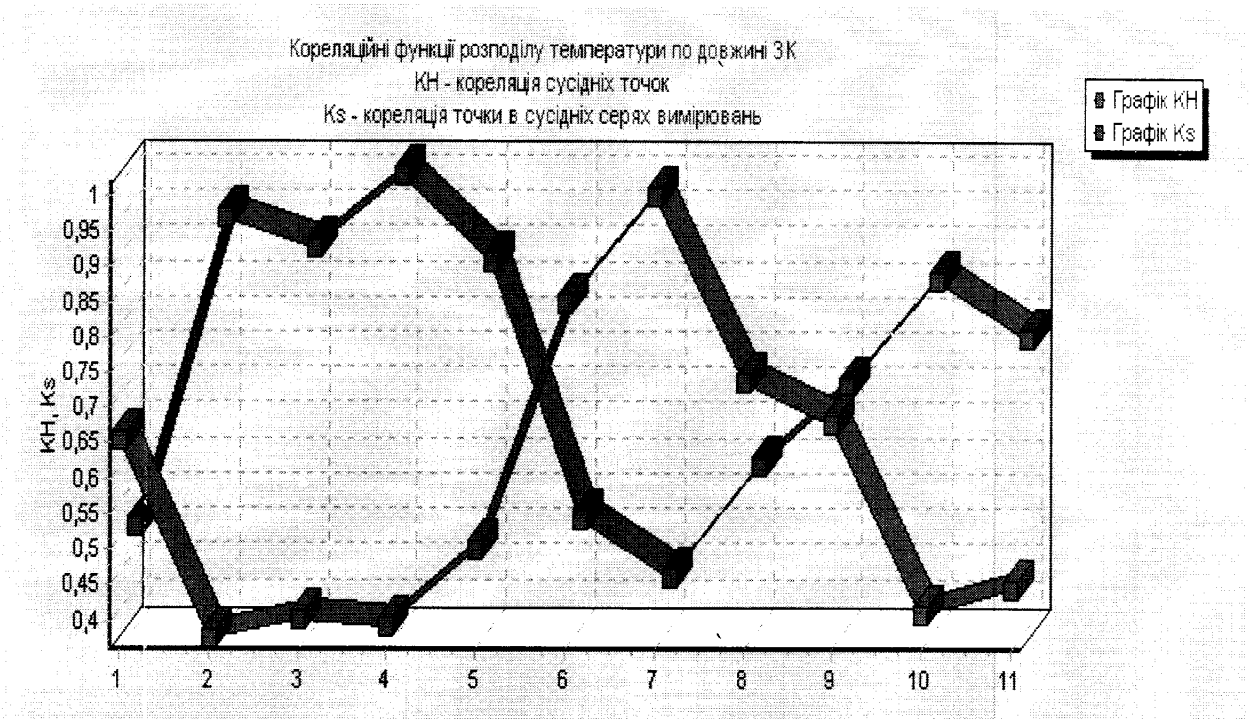
Обчислити Зберегти дані Загрузити дані

Обчислення Дані Графіки кореляцій Графік температури

	Серія 1	Серія 2	Серія 3	Серія 4	Серія 5	Серія 6	Серія 7	Серія 8	Серія 9	Серія 10
Давач 1	13	12,6176921E	11,66512354	8,985246627	7,45134890E	7	7,20135921E	8,30382931E	10,0041614E	10,3917660E
Давач 2	1E	12,8603053E	11,3681685E	11,62587064	10,73955801	8,26346130E	7	6,91326306E	6,82794081E	8,35611049E
Давач 3	12	16,27155127	11,7515754E	10,62392217	11,6858956E	9,750707857	6,54107855E	7	7,547617737	8,135319841
Давач 4	11	12,85210604	16,4764460E	12,8069786E	11,5826027E	9,94706529E	10,30817217	6,642721377	7	6,82638827E
Давач 5	1C	11,95087552	11,72264004	16,5327861E	13,81755837	13,10348707	10,1539298E	10,2204230E	7,043127504	7
Давач 6	9	10,5787548E	11,0723183E	10,76692724	15,70954897	12,8281110E	12,75320537	11,37209801	9,11991693E	7,95712256E
Давач 7	8	10,1451145E	9,68357692E	10,0616730E	10,83260204	15,06867947	13,7723885E	10,9342491E	11,8706452E	10,03955824
Давач 8	7	7,87844476E	10,3572203E	11,12056527	12,2820354E	10,98399264	15,0121698E	13,83144711	11,7514073E	10,7719632E
Давач 9	9,1	9	9,44589815E	10,4144631E	11,05196002	10,2879640E	11,83404174	17,08027531	14,4557112E	13,36414951
Давач 10	6,993549287	6,5	6,762083764	8,85587670E	10,1468550E	9,75466996E	10,1909421E	11,11168934	15,1271335E	13,8130762E
Давач 11	9,704468552	6,730749562	9	7,878109864	8,36547079E	7,579489311	9,67366570E	10,55860201	13,2394944E	15,7514667E

## Додаток В.3

## Результати розрахунку оптимальної відстані між давачами

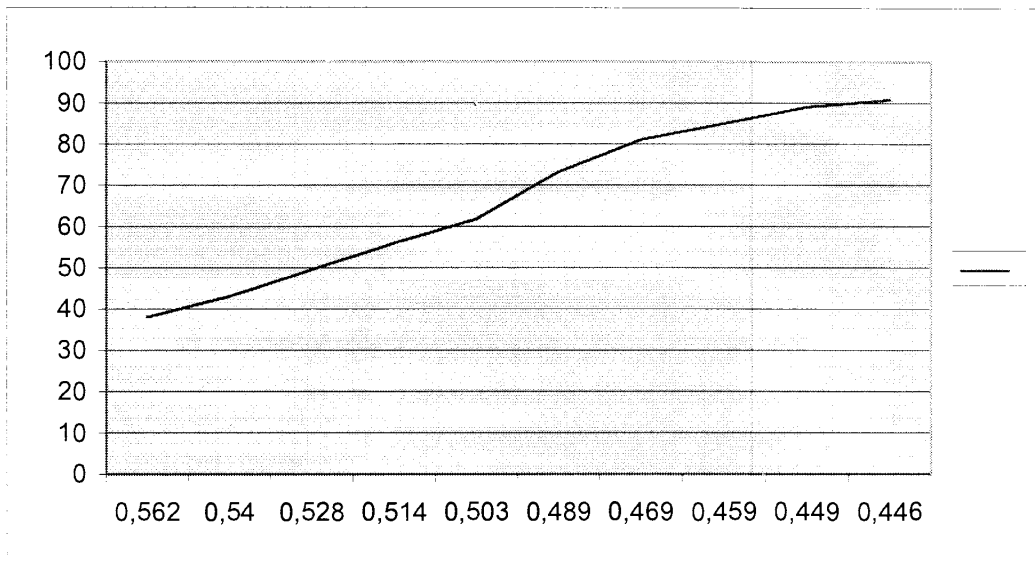


Температура давачів на фіксованих частотах

Результати експериментальних досліджень температури на 1 дазачі при частотах: 100, 1000, 10000 Гц

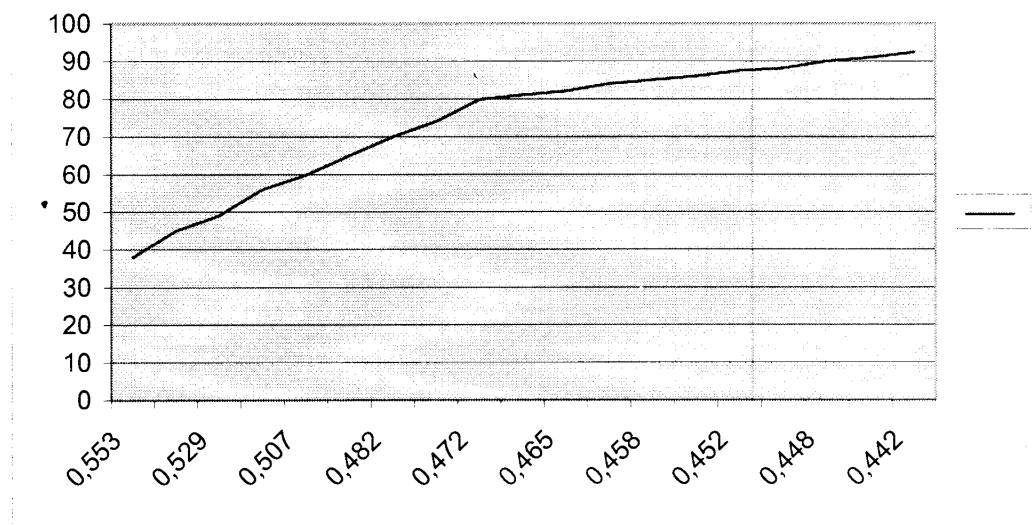
f100

6	0,562	38
8	0,54	43
10	0,528	49,5
12	0,514	56
14	0,503	61,8
16	0,489	73,2
21	0,469	81
22	0,459	85
24	0,449	89
26	0,446	90,8



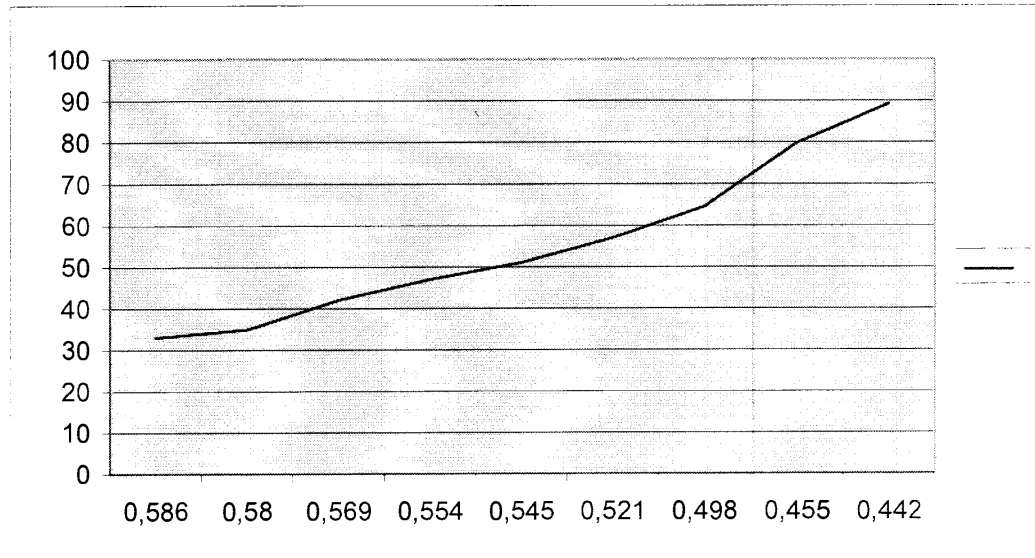
f1000

8	0,553	38
11	0,538	45
13	0,529	49
15	0,514	56
17	0,507	59,8
21	0,498	65
24	0,482	70
26	0,478	74
29	0,472	79,8
31	0,468	81
33	0,465	82
36	0,46	84
39	0,458	85
42	0,456	86
46	0,452	87,5
49	0,45	88,2
52	0,448	90
55	0,445	91
65	0,442	92,4



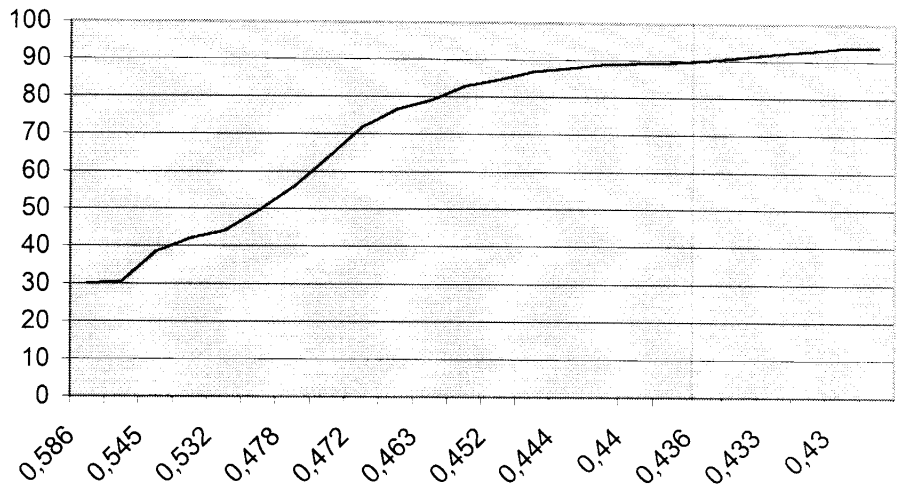
f10000

0	0,586	33
5	0,58	35
8	0,569	42
17	0,554	47
23	0,545	51
48	0,521	57
60	0,498	64,6
72	0,455	79,8
100	0,442	89,2



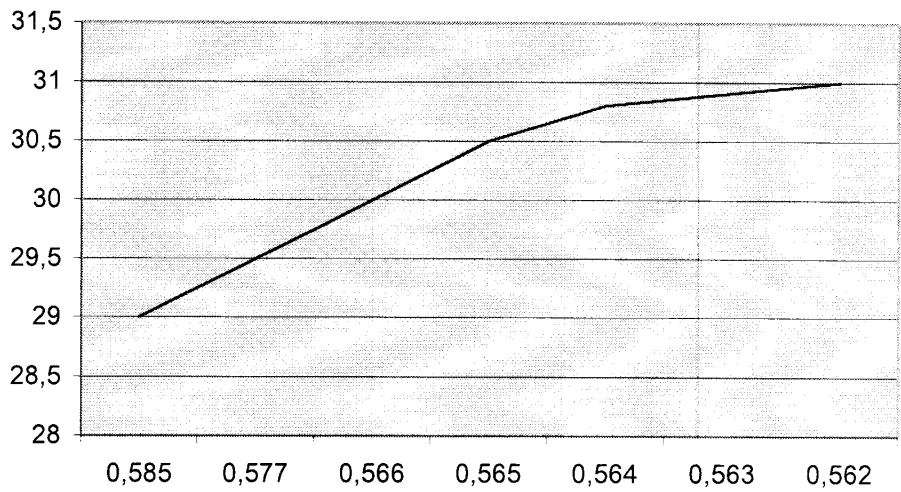
100

0	0,586	30
7	0,565	30,5
9	0,545	38,4
11	0,535	42
12	0,532	44
15	0,523	49,5
19	0,478	55,8
21	0,476	63,7
28	0,472	71,8
30	0,468	76,5
32	0,463	79
34	0,457	82,8
37	0,452	84,6
39	0,448	86,8
41	0,444	87,7
43	0,442	88,8
45	0,44	89,2
47	0,438	89,4
49	0,436	90
52	0,434	91
55	0,433	92
57	0,432	92,8
59	0,43	93,8
62	0,429	93,9



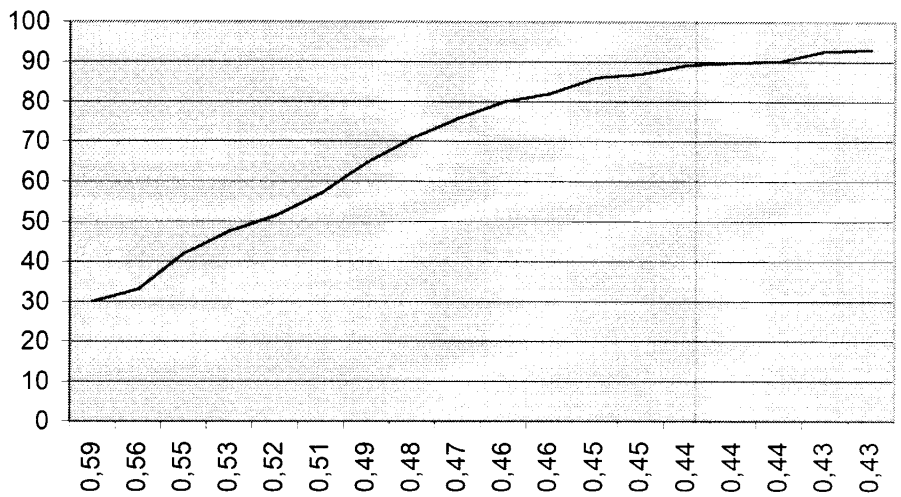
f1000

0	0,585	29
50	0,577	29,5
60	0,566	30
70	0,565	30,5
81	0,564	30,8
92	0,563	30,9
120	0,562	31



f10000

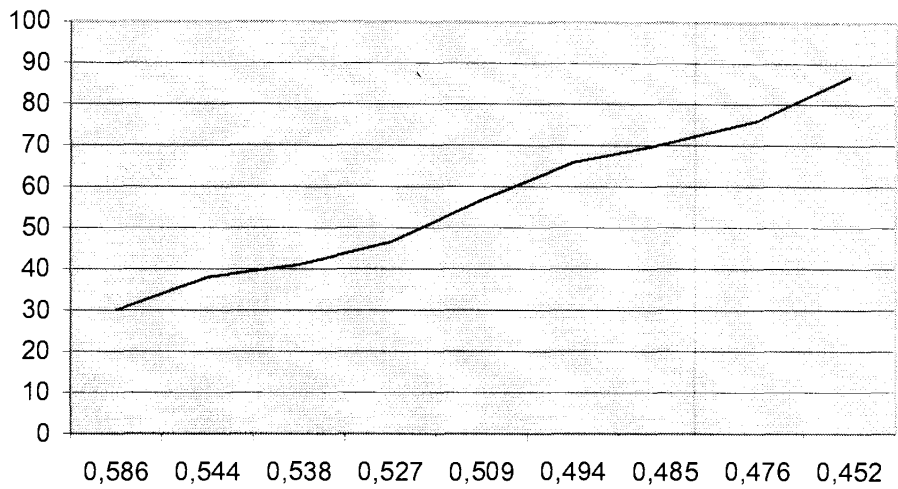
0	0,586	30
10	0,558	33
13	0,548	42
14	0,528	47,6
16	0,519	51,4
18	0,509	57
23	0,492	64,6
26	0,48	70,8
30	0,47	75,8
34	0,461	80
36	0,458	82
40	0,45	86
43	0,447	87
48	0,44	89,2
51	0,439	89,8
55	0,435	90,2
59	0,432	92,8
62	0,431	93



100000

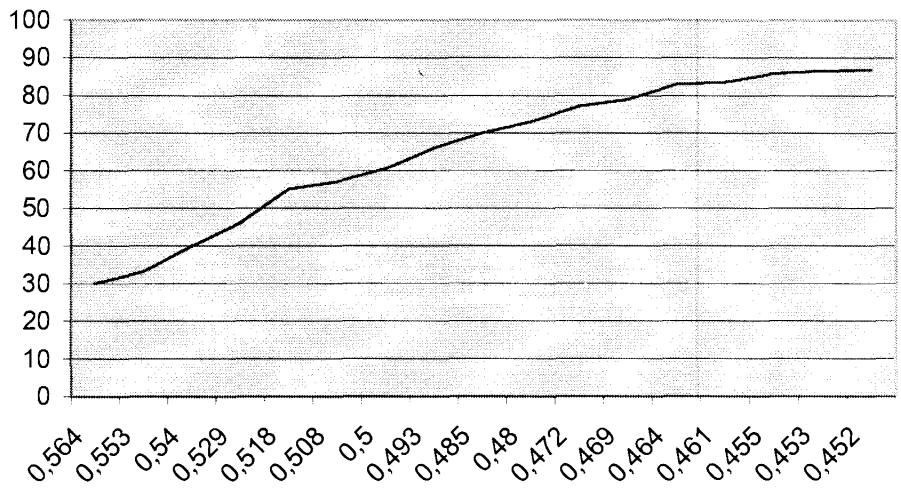
f100

0	0,586	30
7	0,544	38
10	0,538	41
12	0,527	46,5
14	0,509	56,8
16	0,494	65,9
18	0,485	70,4
20	0,476	75,94
27	0,452	86,84



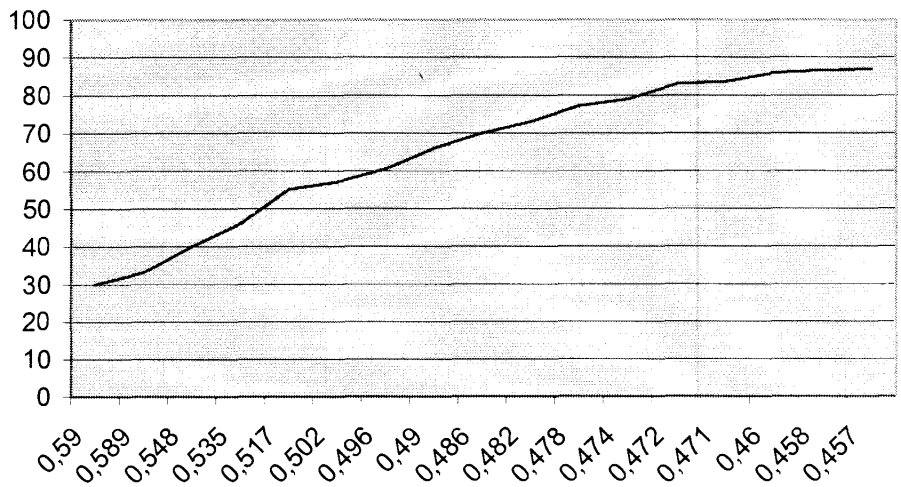
f1000

10	0,564	30
12	0,553	33,1
14	0,54	40
17	0,529	46
19	0,518	55
22	0,508	57
24	0,5	60,5
27	0,493	66
30	0,485	70
32	0,48	73
37	0,472	77,2
39	0,469	79
42	0,464	83
46	0,461	83,6
50	0,455	85,9
54	0,453	86,5
56	0,452	86,8



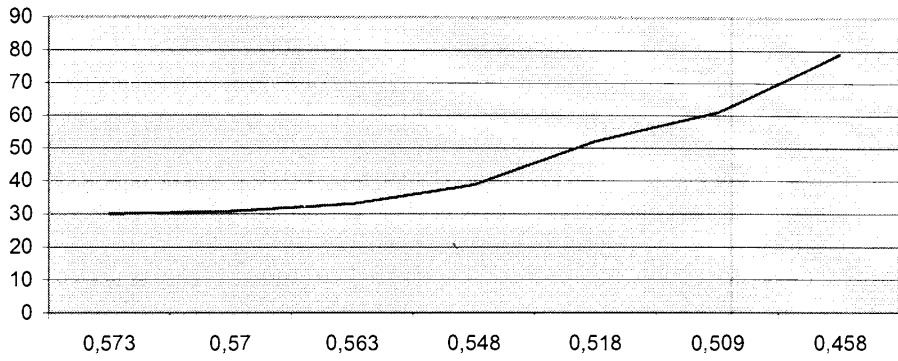
f10000

1	0,59	30
3	0,589	33,1
5	0,548	40
10	0,535	46
12	0,517	55
15	0,502	57
17	0,496	60,5
20	0,49	66
22	0,486	70
25	0,482	73
30	0,478	77,2
38	0,474	79
44	0,472	83
51	0,471	83,6
62	0,46	85,9
67	0,458	86,5
90	0,457	86,8



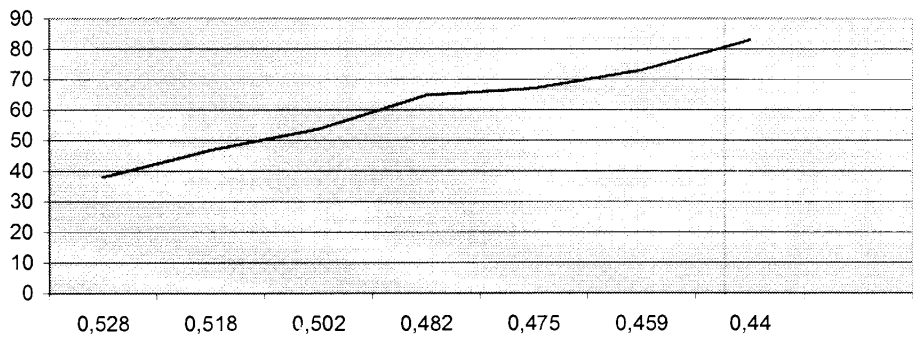
f100

9	0,573	30
11	0,57	30,8
15	0,563	33
16	0,548	38,8
19	0,518	52
21	0,509	61
24	0,458	79



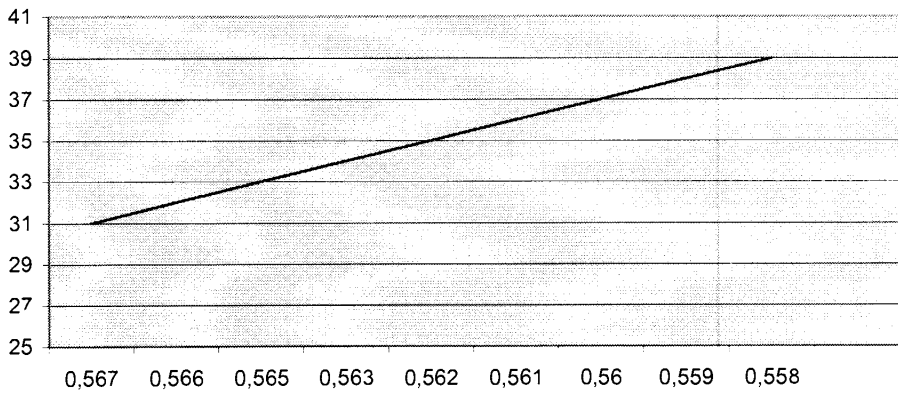
f1000

14	0,528	38
16	0,518	46,8
19	0,502	53,7
25	0,482	64,8
28	0,475	67
34	0,459	73
42	0,44	83



f10000

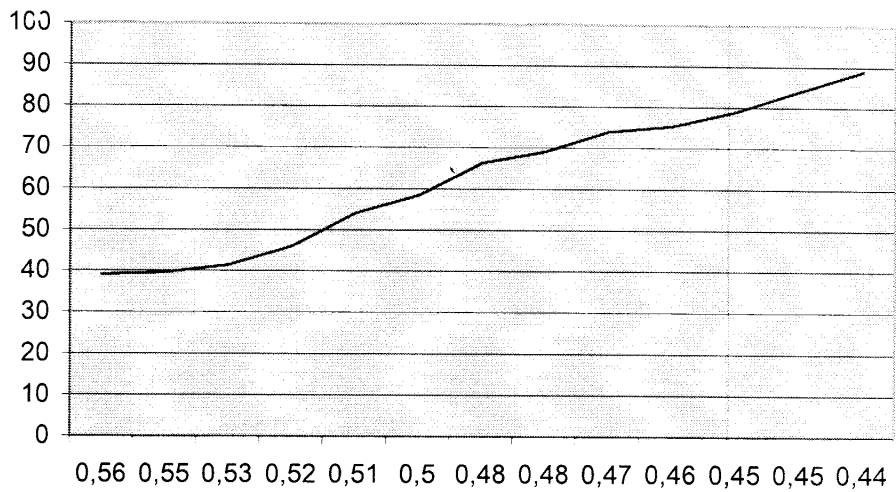
33	0,567	31
35	0,566	32
39	0,565	33
44	0,563	34
48	0,562	35
54	0,561	36
64	0,56	37
75	0,559	38
84	0,558	39





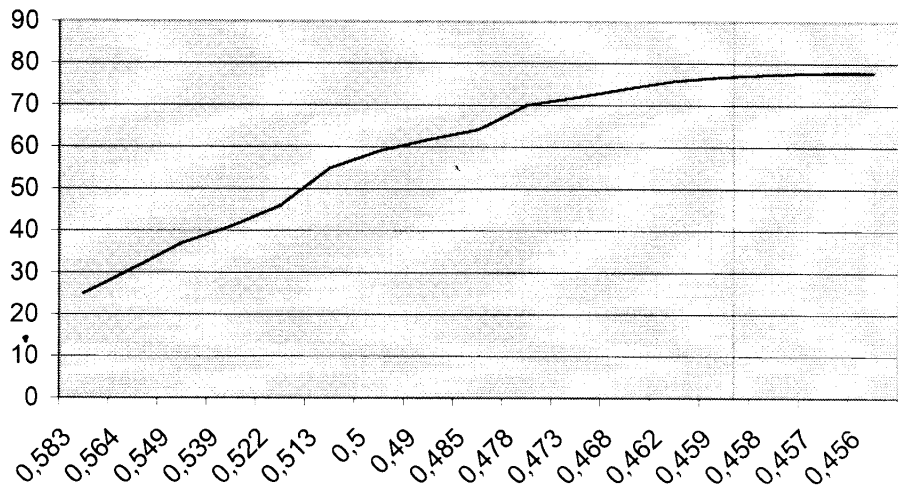
100

5	0,564	39
8	0,548	39,5
9	0,534	41,3
11	0,522	46
13	0,506	54
16	0,498	58,4
18	0,482	66,2
20	0,479	69
21	0,47	73,9
23	0,462	75,3
26	0,453	78,9
27	0,448	84
30	0,44	89



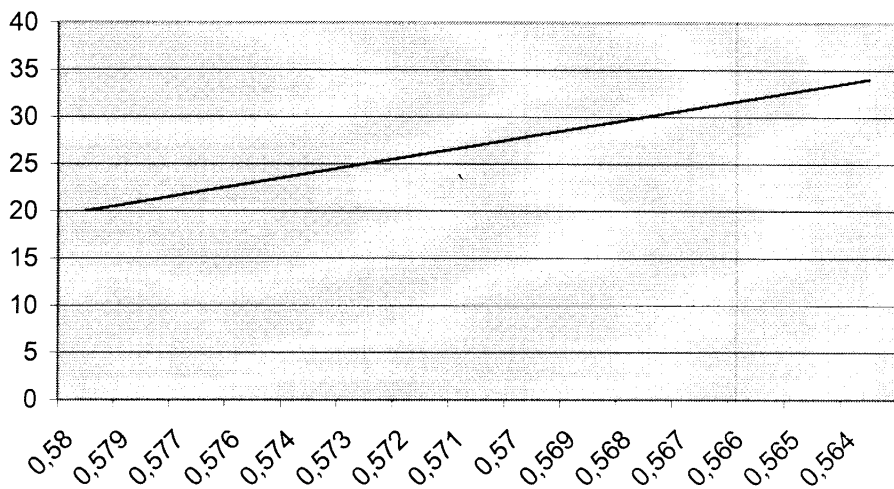
1000

0	0,583	25
7	0,564	30,9
11	0,549	37
14	0,539	41
17	0,522	46
19	0,513	55
23	0,5	59
26	0,49	61,8
28	0,485	64,2
32	0,478	70
35	0,473	71,8
37	0,468	73,9
40	0,462	75,8
42	0,459	76,8
45	0,458	77,4
49	0,457	77,8
52	0,456	77,8



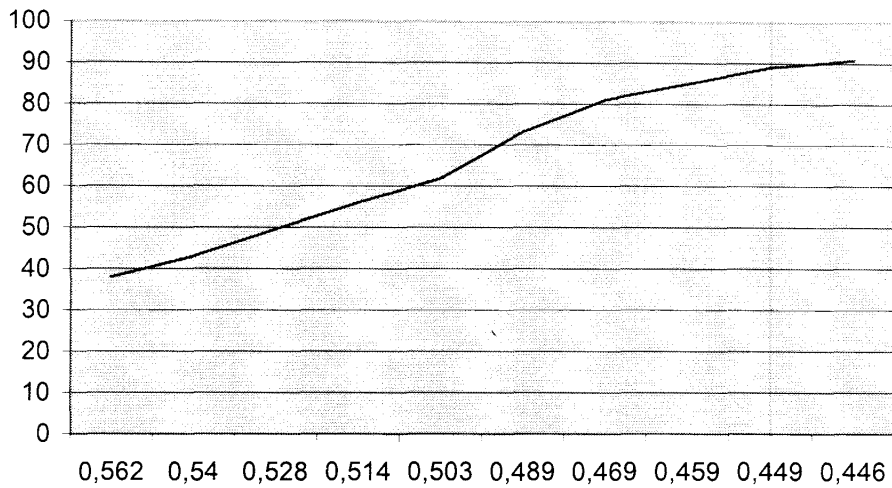
10000

0	0,58	20
7	0,579	21
10	0,577	22
13	0,576	23
17	0,574	24
20	0,573	25
22	0,572	26
26	0,571	27
29	0,57	28
34	0,569	29
38	0,568	30
43	0,567	31
56	0,566	32
57	0,565	33
66	0,564	34



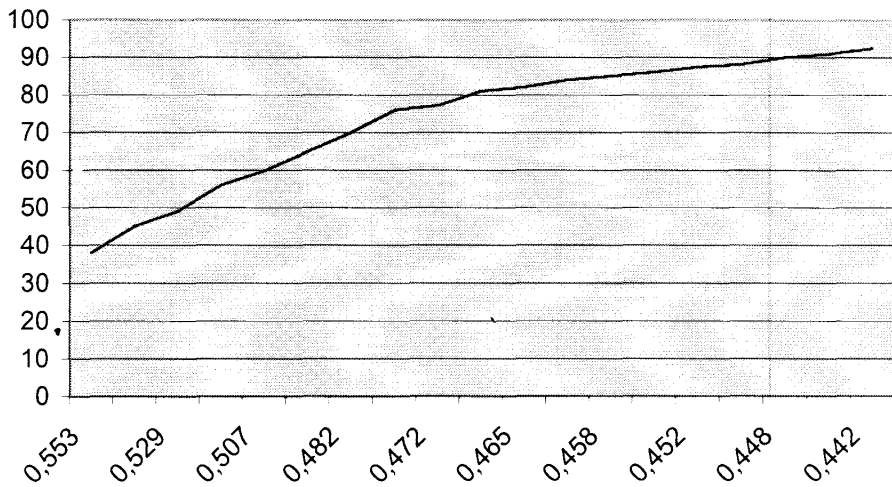
f100

6	0,562	38
8	0,54	43
10	0,528	49,5
12	0,514	56
14	0,503	61,8
16	0,489	73,2
21	0,469	81
22	0,459	85
24	0,449	89
26	0,446	90,8



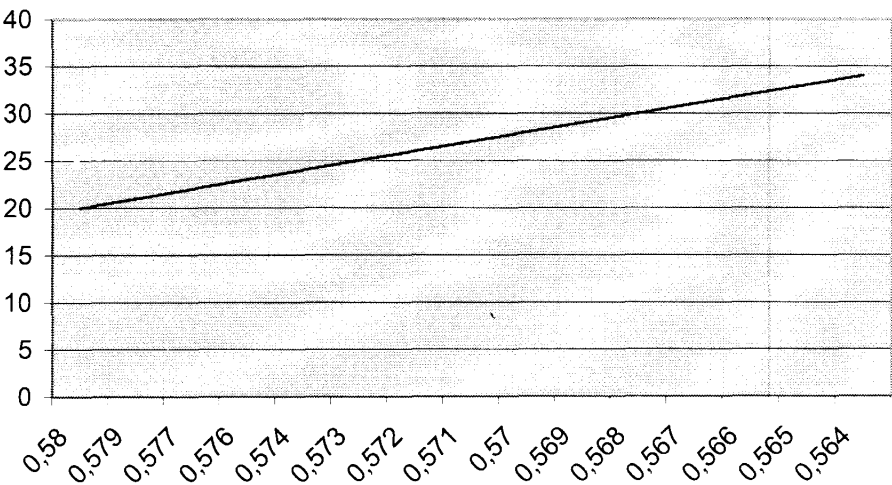
f1000

8	0,553	38
11	0,538	45
13	0,529	49
15	0,514	56
17	0,507	59,8
21	0,498	65
24	0,482	70
26	0,478	76
29	0,472	77,2
31	0,468	81
33	0,465	82
36	0,46	84
39	0,458	85
42	0,456	86
46	0,452	87,5
49	0,45	88,2
52	0,448	90
55	0,445	91
65	0,442	92,4



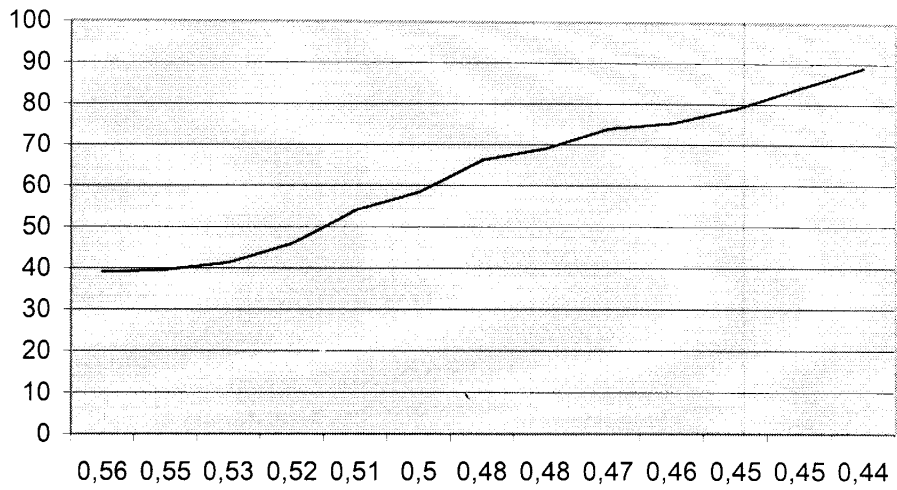
f10000

0	0,58	20
7	0,579	21
10	0,577	22
13	0,576	23
17	0,574	24
20	0,573	25
22	0,572	26
26	0,571	27
29	0,57	28
34	0,569	29
38	0,568	30
43	0,567	31
56	0,566	32
57	0,565	33
66	0,564	34



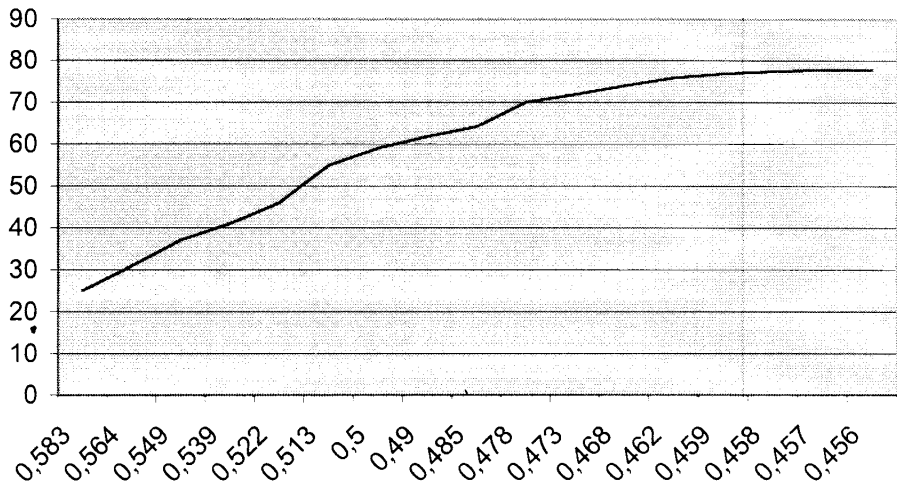
#100

5	0,564	39
8	0,548	39,5
9	0,534	41,3
11	0,522	46
13	0,506	54
16	0,498	58,4
18	0,482	66,2
20	0,479	69
21	0,47	73,9
23	0,462	75,3
26	0,453	78,9
27	0,448	84
30	0,44	89



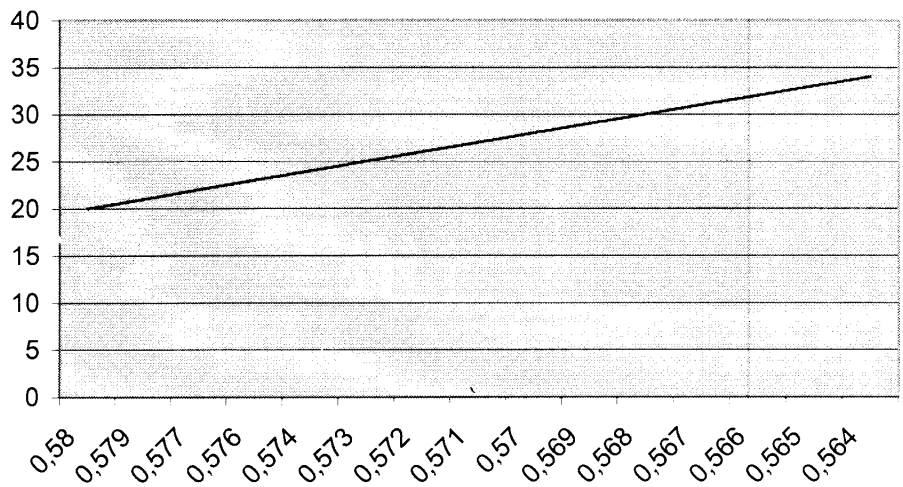
#1000

0	0,583	25
7	0,564	30,9
11	0,549	37
14	0,539	41
17	0,522	46
19	0,513	55
23	0,5	59
26	0,49	61,8
28	0,485	64,2
32	0,478	70
35	0,473	71,8
37	0,468	73,9
40	0,462	75,8
42	0,459	76,8
45	0,458	77,4
49	0,457	77,8
52	0,456	77,8



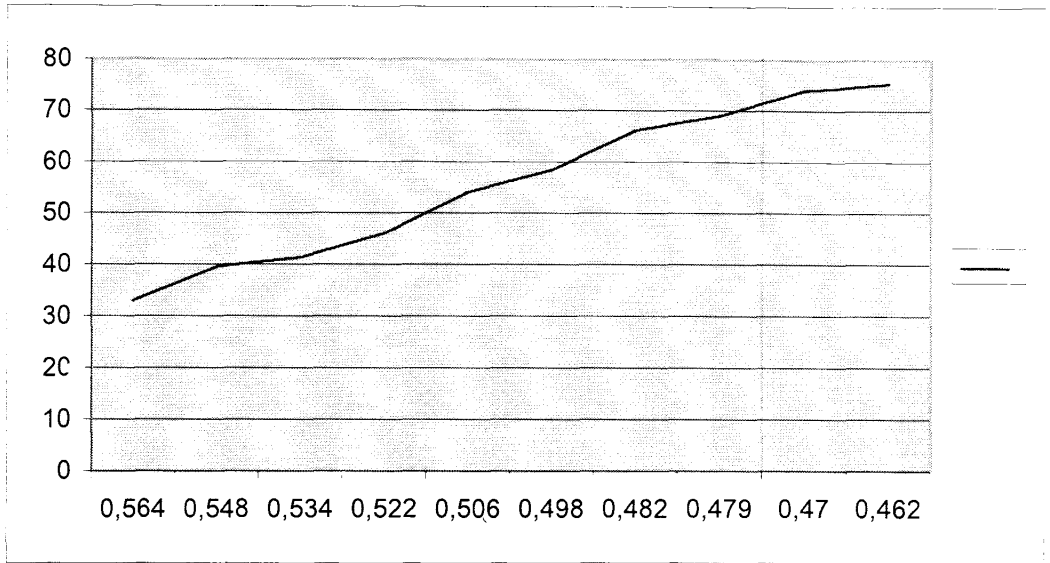
#10000

0	0,58	20
7	0,579	21
10	0,577	22
13	0,576	23
17	0,574	24
20	0,573	25
22	0,572	26
26	0,571	27
29	0,57	28
34	0,569	29
38	0,568	30
43	0,567	31
56	0,566	32
57	0,565	33
66	0,564	34



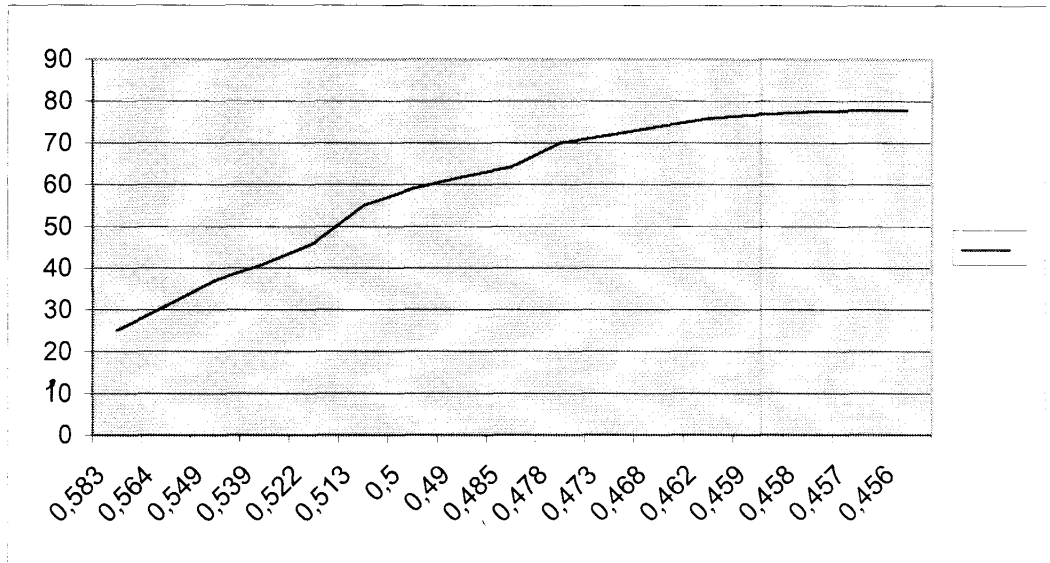
100

0	0,564	33
6	0,548	39,5
9	0,534	41,3
12	0,522	46
14	0,506	54
19	0,498	58,4
21	0,482	66,2
23	0,479	69
26	0,47	73,9
29	0,462	75,3



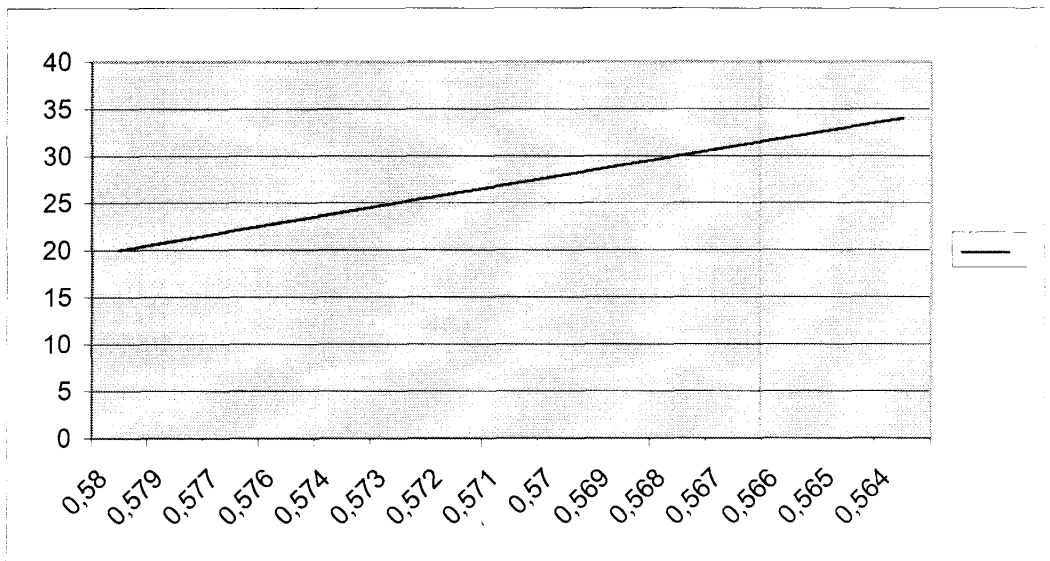
1000

0	0,583	25
7	0,564	30,9
11	0,549	37
14	0,539	41
17	0,522	46
19	0,513	55
23	0,5	59
26	0,49	61,8
28	0,485	64,2
32	0,478	70
35	0,473	71,8
37	0,468	73,9
40	0,462	75,8
42	0,459	76,8
45	0,458	77,4
49	0,457	77,8
52	0,456	77,8

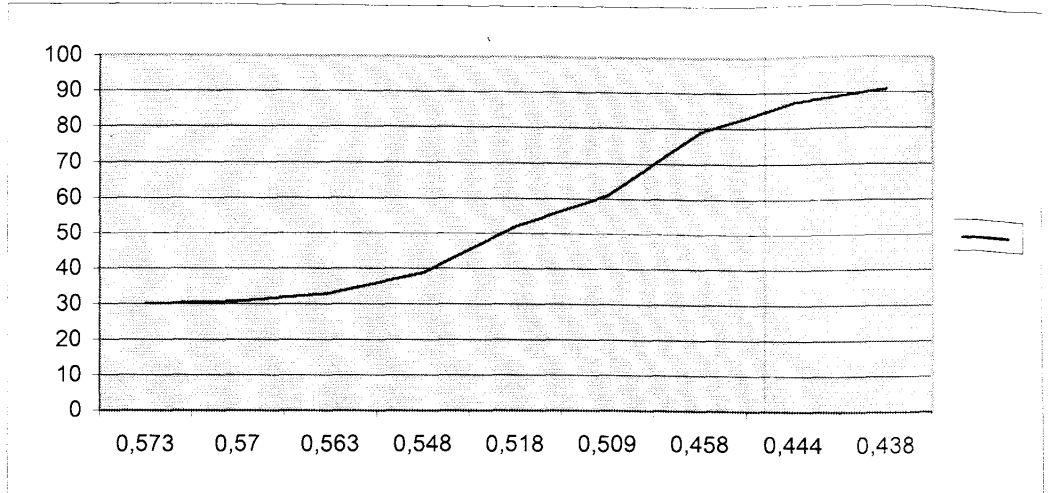


f10000

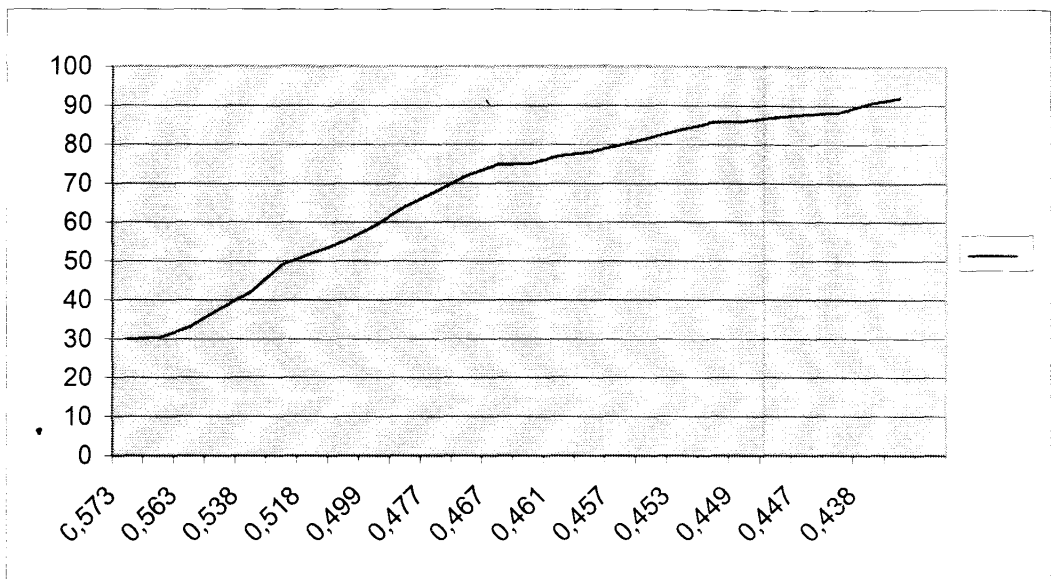
0	0,58	20
7	0,579	21
10	0,577	22
13	0,576	23
17	0,574	24
20	0,573	25
22	0,572	26
26	0,571	27
29	0,57	28
34	0,569	29
38	0,568	30
43	0,567	31
56	0,566	32
57	0,565	33
66	0,564	34



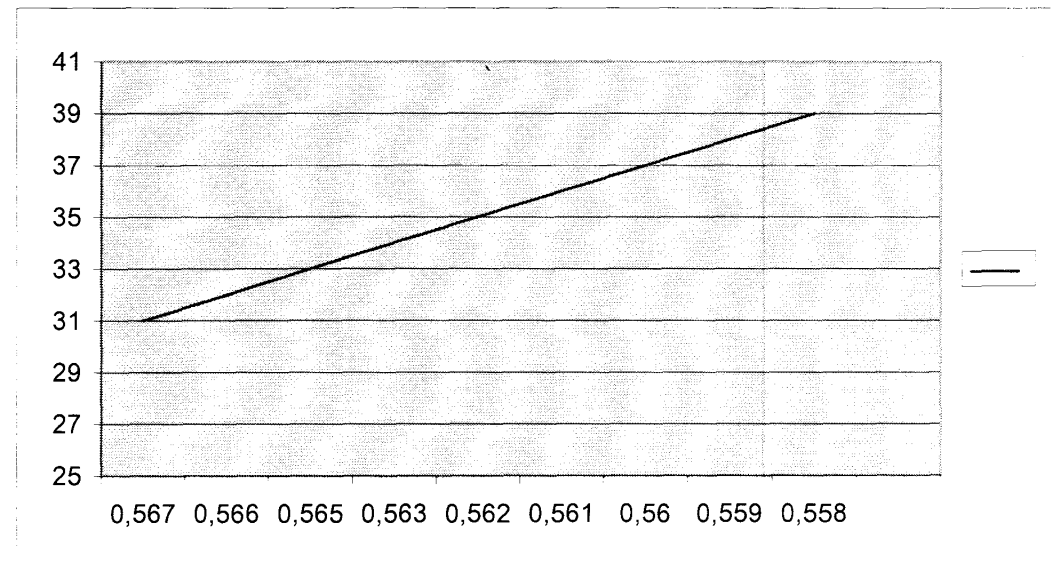
f100		
0	0,573	30
2	0,57	30,8
4	0,563	33
7	0,548	38,8
12	0,518	52
19	0,509	61
22	0,458	79
25	0,444	87,2
28	0,438	90,8



f1000		
0	0,573	30
4	0,572	30,2
6	0,563	33
9	0,548	37,8
11	0,538	42
14	0,525	49
16	0,518	52
18	0,51	54,9
22	0,499	59
28	0,482	64
30	0,477	68
33	0,47	72
36	0,467	74,8
39	0,464	75
40	0,461	77
43	0,46	78
45	0,457	79,8
48	0,455	81,8
50	0,453	83,9
55	0,451	85,7
57	0,449	86
60	0,448	87
63	0,447	87,8
65	0,446	88,2
72	0,438	90,5
75	0,436	92

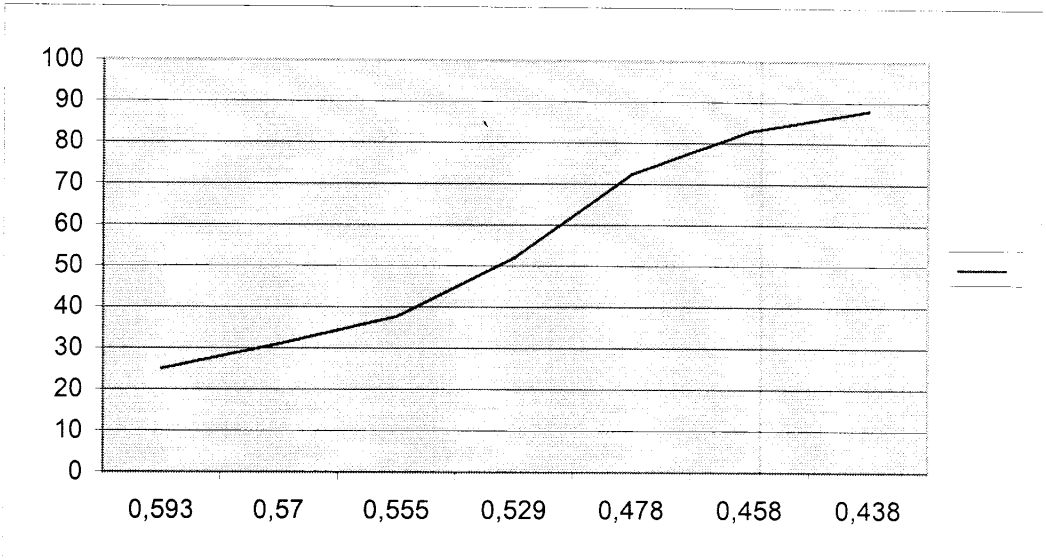


f10000		
33	0,567	31
35	0,566	32
39	0,565	33
44	0,563	34
48	0,562	35
54	0,561	36
64	0,56	37
75	0,559	38
84	0,558	39



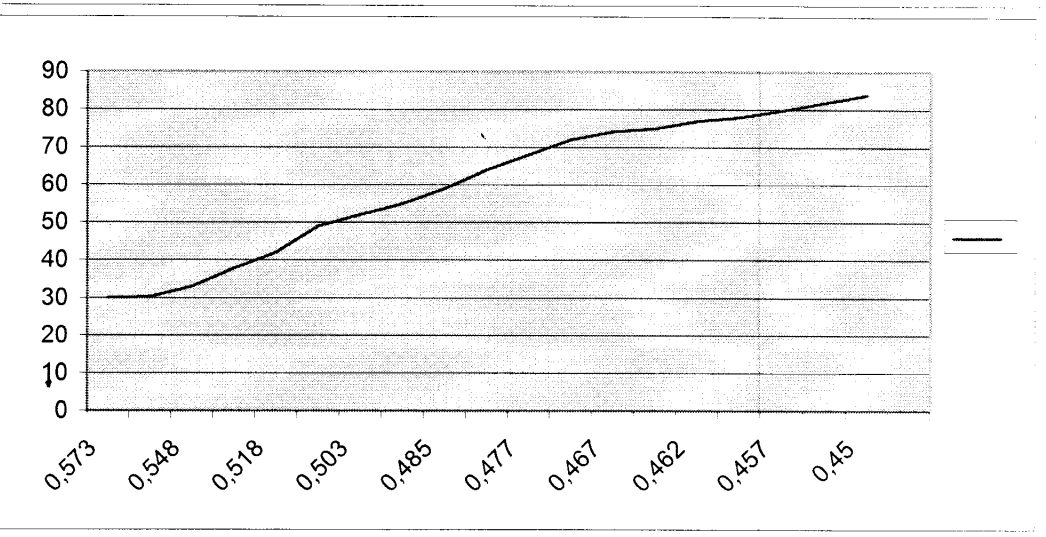
f100

0	0,593	25
2	0,57	31
6	0,555	37,7
9	0,529	52
17	0,478	72,4
21	0,458	82,9
21	0,438	88



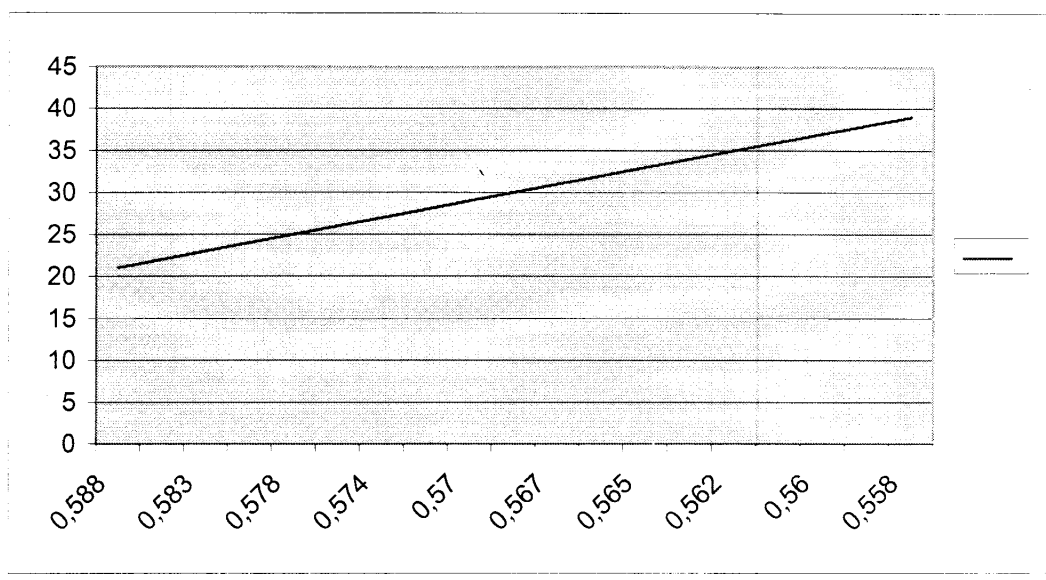
f1000

7	0,573	30
9	0,56	30,2
12	0,548	33
16	0,528	37,8
18	0,518	42
20	0,511	49
23	0,503	52
25	0,498	54,9
28	0,485	59
31	0,48	64
32	0,477	68
35	0,47	72
37	0,467	74,2
39	0,464	75
41	0,462	77
43	0,459	78
45	0,457	79,8
48	0,453	81,8
52	0,45	83,9



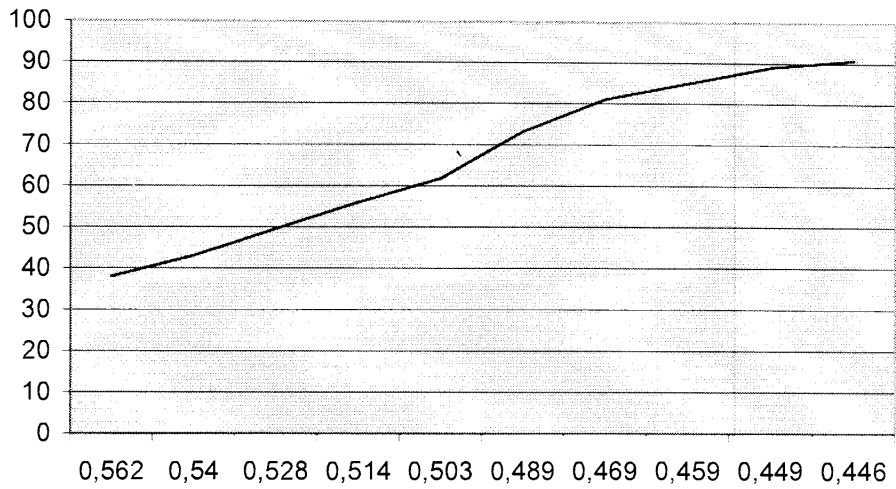
f10000

3	0,588	21
6	0,586	22
8	0,583	23
14	0,58	24
11	0,578	25
17	0,576	26
19	0,574	27
22	0,573	28
24	0,57	29
30	0,568	30
33	0,567	31
35	0,566	32
39	0,565	33
44	0,563	34
48	0,562	35
54	0,561	36
64	0,56	37
75	0,559	38
84	0,558	39



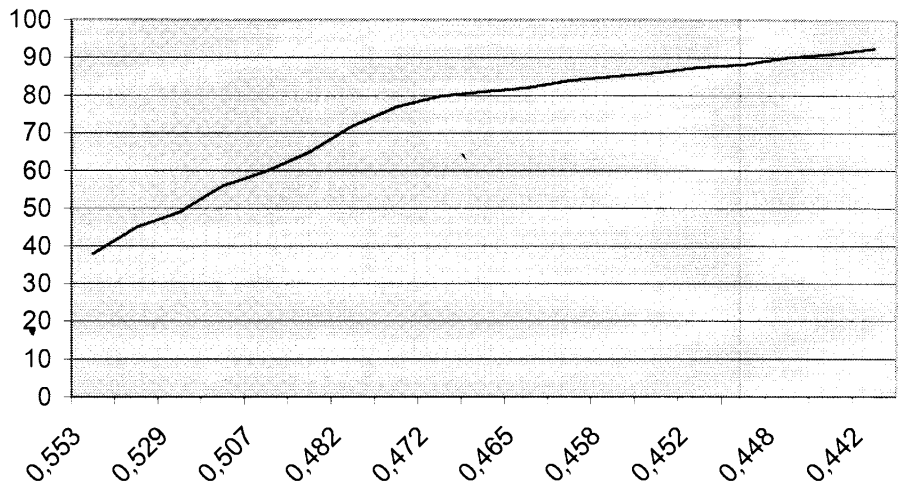
f100

6	0,562	38
8	0,54	43
10	0,528	49,5
12	0,514	56
14	0,503	61,8
16	0,489	73,2
21	0,469	81
22	0,459	85
24	0,449	89
26	0,446	90,8



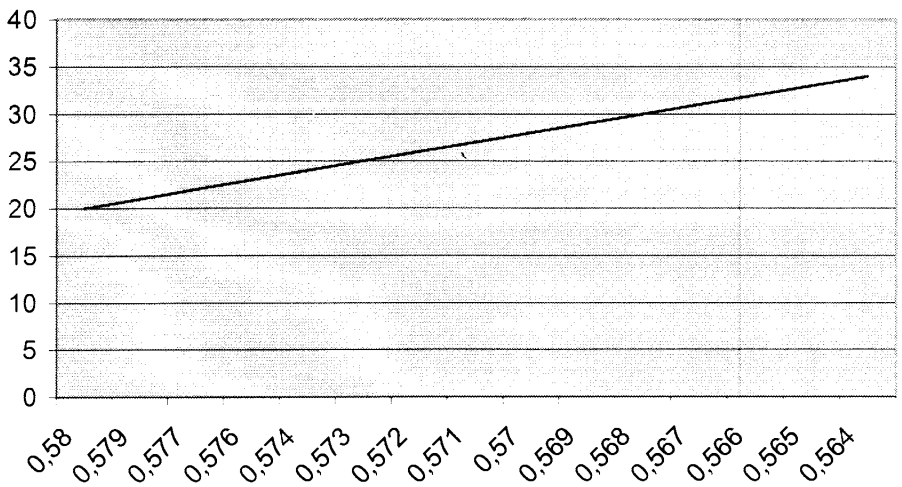
f1000

8	0,553	38
11	0,538	45
13	0,529	49
15	0,514	56
17	0,507	59,8
21	0,498	65
24	0,482	72
26	0,478	77
29	0,472	79,8
31	0,468	81
33	0,465	82
36	0,46	84
39	0,458	85
42	0,456	86
46	0,452	87,5
49	0,45	88,2
52	0,448	90
55	0,445	91
65	0,442	92,4

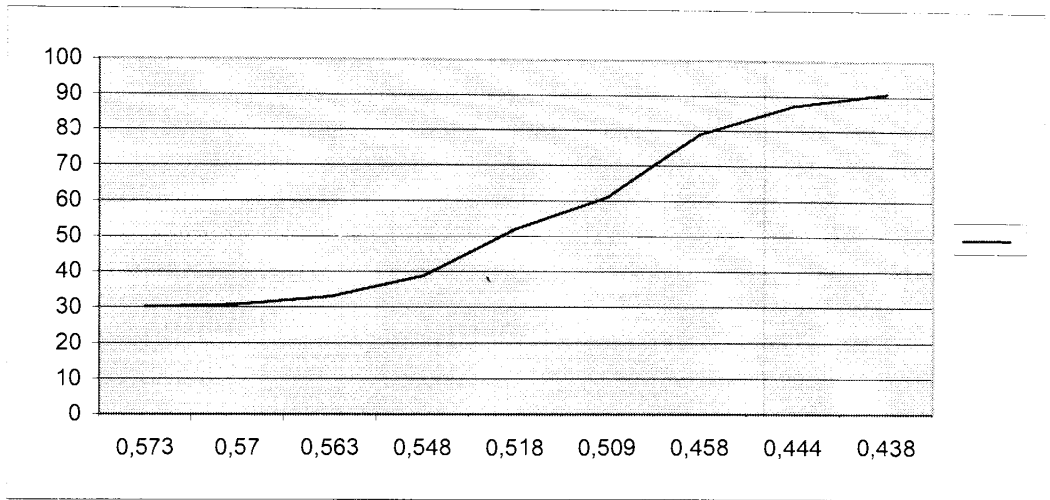


f10000

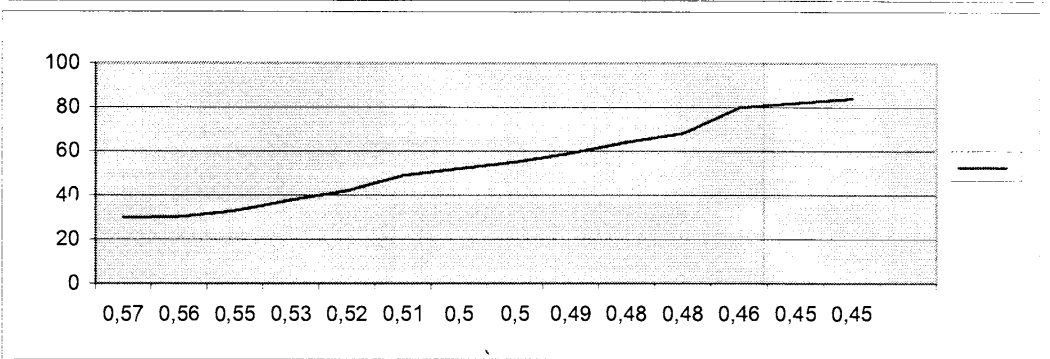
0	0,58	20
7	0,579	21
10	0,577	22
13	0,576	23
17	0,574	24
20	0,573	25
22	0,572	26
26	0,571	27
29	0,57	28
34	0,569	29
38	0,568	30
43	0,567	31
56	0,566	32
57	0,565	33
66	0,564	34



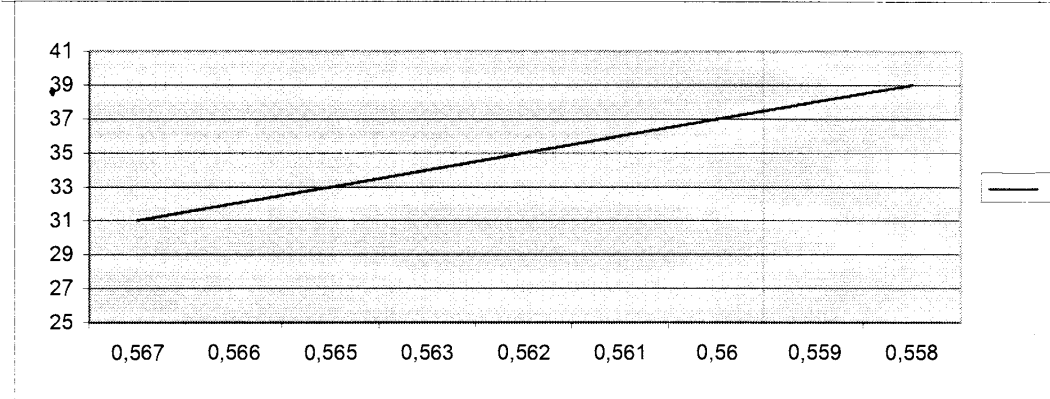
f100		
0	0,573	30
2	0,57	30,8
4	0,563	33
7	0,548	38,8
12	0,518	52
19	0,509	61
22	0,458	79
25	0,444	87,2
28	0,438	90,8



f1000		
7	0,573	30
9	0,56	30,2
12	0,548	33
16	0,528	37,8
18	0,518	42
20	0,511	49
23	0,503	52
25	0,498	54,9
28	0,485	59
31	0,48	64
32	0,477	68
45	0,457	79,8
48	0,453	81,8
52	0,45	83,9



f10000		
33	0,567	31
35	0,566	32
39	0,565	33
44	0,563	34
48	0,562	35
54	0,561	36
64	0,56	37
75	0,559	38
84	0,558	39





Додаток Е

Визначення похибки від нелінійності давачів температури

Form1

Абсолютні похибки 100 Гц; Вимірювань: 10 1000 Гц; Вимірювань: 19 10000 Гц; Вимірювань: 9

Давач № 1

Характеристики вибірки

	100 Гц	1000 Гц	10000 Гц
Мін. пох.	-0,0044	-0,0041	0,0152
Макс. пох.	0,0235	0,0236	0,1454
1 інтервал	2	3	4
2 інтервал	3	3	2
3 інтервал	0	1	1
4 інтервал	5	1	2
5 інтервал		11	
6 інтервал			

СКВ результату вимірювання

100 Гц	1000 Гц	10000 Гц
0,1678	0,1741	0,8207

Абсолютні похибки			100 Гц; Вимірювань: 10			1000 Гц; Вимірювань: 19			10000 Гц; Вимірювань: 9		
100 Гц	1000 Гц	10000 Гц	Час	Опір	Темп.	Час	Опір	Темп.	Час	Опір	Темп.
0,0044	-0,0041	0,0161	6	0,562	38,0	8	0,553	38,0	0	0,586	33,0
-0,0044	-0,0013	0,0152	8	0,540	43,0	11	0,538	45,0	5	0,580	35,0
0,0002	-0,0001	0,0321	10	0,528	49,5	13	0,529	49,0	8	0,579	42,0
0,0028	0,0028	0,0438	12	0,514	56,0	15	0,514	56,0	17	0,578	47,0
0,0066	0,0055	0,0520	14	0,503	61,8	17	0,507	59,8	23	0,576	51,0
0,0216	0,0097	0,0663	16	0,489	73,2	21	0,498	65,0	48	0,575	57,0
0,0215	0,0065	0,0847	21	0,469	81,0	24	0,482	70,0	60	0,574	64,6
0,0217	0,0127	0,1225	22	0,459	85,0	26	0,478	74,0	72	0,573	79,8
0,0219	0,0215	0,1454	24	0,449	89,0	29	0,472	79,8	100	0,572	89,2
0,0235	0,0205		26	0,446	90,8	31	0,468	81,0			
	0,0201					33	0,465	82,0			
	0,0202					36	0,460	84,0			
	0,0207					39	0,458	85,0			
	0,0213					42	0,456	86,0			
	0,0211					46	0,452	87,5			
	0,0209					49	0,450	88,2			
	0,0235					52	0,448	90,0			
	0,0230					55	0,445	91,0			
	0,0236					65	0,442	92,4			

Form1

Абсолютні похибки 100 Гц; Вимірювань: 24 1000 Гц; Вимірювань: 7 10000 Гц; Вимірювань: 18

Давач № 2

Характеристики вибірки

	100 Гц	1000 Гц	10000 Гц
Мін. пох.	-0,0337	-0,0418	-0,0119
Макс. пох.	0,0153	0,0049	0,0153
1 інтервал	1	1	1
2 інтервал	1	0	2
3 інтервал	5	5	3
4 інтервал	1	1	3
5 інтервал	16		9
6 інтервал			

СКВ результату вимірювання

100 Гц	1000 Гц	10000 Гц
0,1415	0,2032	0,1097

Абсолютні похибки			100 Гц; Вимірювань: 24			1000 Гц; Вимірювань: 7			10000 Гц; Вимірювань: 18		
100 Гц	1000 Гц	10000 Гц	Час	Опір	Темп.	Час	Опір	Темп.	Час	Опір	Темп.
0,0085	0,0049	0,0085	0	0,585	30,0	0	0,585	29,0	0	0,586	30,0
-0,0112	-0,0418	-0,0119	7	0,565	30,5	50	0,537	29,5	10	0,558	33,0
-0,0111	-0,0115	0,0011	9	0,545	38,4	60	0,566	30,0	13	0,548	42,0
-0,0119	-0,0112	-0,0046	11	0,535	42,0	70	0,565	30,5	14	0,528	47,6
-0,0098	-0,0115	-0,0039	12	0,532	44,0	81	0,564	30,8	16	0,519	51,4
-0,0048	-0,0122	0,0003	15	0,523	49,5	92	0,563	30,9	18	0,509	57,0
-0,0337	-0,0130	0,0027	19	0,478	55,8	120	0,562	31,0	23	0,492	64,6
-0,0156		0,0065	21	0,476	63,7				26	0,480	70,8
0,0011		0,0093	28	0,472	71,8				30	0,470	75,8
0,0091		0,0110	30	0,468	76,5				34	0,461	80,0
0,0104		0,0131	32	0,463	79,0				36	0,458	82,0
0,0141		0,0153	34	0,457	82,8				40	0,450	86,0
0,0137		0,0148	37	0,452	84,6				43	0,447	87,0
0,0153		0,0134	39	0,448	86,8				48	0,440	89,2
0,0136		0,0140	41	0,444	87,7				51	0,439	89,8
0,0144		0,0110	43	0,442	88,8				55	0,435	90,2
0,0134		0,0146	45	0,440	89,2				59	0,432	92,8
0,0120		0,0141	47	0,438	89,4				62	0,431	93,0
0,0115			49	0,436	90,0						
0,0120			52	0,434	91,0						
0,0136			55	0,433	92,0						
0,0146			57	0,432	92,8						
0,0152			59	0,430	93,8						
0,0144			62	0,429	93,9						

Form1

Абсолютні помилки

100 Гц; Вимірювань: 9      1000 Гц; Вимірювань: 17      10000 Гц; Вимірювань: 17

Давач №  $\beta$

Характеристики вибірки

	100 Гц	1000 Гц	10000 Гц
Мін. пох.	-0,0131	-0,0166	0,0125
Макс. пох.	0,3080	0,0216	0,1366
1 інтервал	8	3	3
2 інтервал	0	1	1
3 інтервал	0	3	3
4 інтервал	1	3	3
5 інтервал		7	7
6 інтервал			

СКВ результату вимірювання

	100 Гц	1000 Гц	10000 Гц
	1,0958	0,1478	1,0305

100 Гц	1000 Гц	10000 Гц
0,0085	-0,0135	0,0125
-0,0131	-0,0166	0,0194
-0,0115	-0,0120	0,0360
-0,0084	-0,0077	0,0483
-0,0002	0,0042	0,0692
0,3080	-0,0007	0,0733
0,0105	0,0003	0,0813
0,0156	0,0073	0,0943
0,0194	0,0095	0,1025
	0,0121	0,1021
	0,0148	0,1188
	0,0164	0,1224
	0,0216	0,1306
	0,0202	0,1312
	0,0200	0,1360
	0,0196	0,1366
	0,0193	0,1363

Час	Опір	Темп.
7	0,544	38,0
10	0,538	41,0
12	0,527	46,5
14	0,509	56,8
16	0,794	65,9
18	0,485	70,4
20	0,476	75,9
27	0,452	86,8

Час	Опір	Темп.
10	0,564	30,0
12	0,553	33,1
14	0,540	40,0
17	0,529	46,0
19	0,518	55,0
22	0,508	57,0
24	0,500	60,5
27	0,493	66,0
30	0,485	70,0
32	0,480	73,0
37	0,472	77,2
39	0,469	79,0
42	0,464	83,0
46	0,461	83,6
50	0,455	85,9
54	0,453	86,5
56	0,452	86,8

Час	Опір	Темп.
1	0,590	30,0
3	0,589	33,1
5	0,588	40,0
10	0,585	46,0
12	0,583	55,0
15	0,582	57,0
17	0,581	60,5
20	0,580	66,0
22	0,578	70,0
25	0,570	73,0
30	0,576	77,2
38	0,575	79,0
44	0,573	83,0
51	0,572	83,6
62	0,571	85,9
67	0,570	86,5
90	0,569	86,8

Form1

Абсолютні помилки

100 Гц; Вимірювань: 13      1000 Гц; Вимірювань: 17      10000 Гц; Вимірювань: 15

Давач № 4

Характеристики вибірки

	100 Гц	1000 Гц	10000 Гц
Мін. пох.	-0,0147	-0,0147	-0,0230
Макс. пох.	0,0129	0,0025	-0,0033
1 інтервал	3	1	4
2 інтервал	2	3	3
3 інтервал	4	3	2
4 інтервал	1	1	3
5 інтервал	3	9	3
6 інтервал			

СКВ результату вимірювання

	100 Гц	1000 Гц	10000 Гц
	0,0899	0,0672	0,1560

100 Гц	1000 Гц	10000 Гц
0,0094	-0,0073	-0,0230
-0,0053	-0,0112	-0,0215
-0,0147	-0,0107	-0,0209
-0,0147	-0,0105	-0,0194
-0,0103	-0,0147	-0,0188
-0,0071	-0,0008	-0,0173
-0,0032	-0,0036	-0,0157
0,0009	-0,0064	-0,0142
0,0044	-0,0053	-0,0126
0,0000	0,0025	-0,0111
0,0002	0,0021	-0,0095
0,0082	0,0024	-0,0080
0,0129	0,0013	-0,0064
	0,0008	-0,0049
	0,0014	-0,0033
	0,0014	
	0,0004	

Час	Опір	Темп.
5	0,564	39,0
8	0,548	39,5
9	0,534	41,3
11	0,522	46,0
13	0,506	54,0
16	0,498	58,4
18	0,482	66,2
20	0,479	69,0
21	0,470	73,9
23	0,462	75,3
26	0,453	78,9
27	0,448	84,0
30	0,440	89,0

Час	Опір	Темп.
0	0,583	25,0
7	0,564	30,9
11	0,549	37,0
14	0,539	41,0
17	0,522	46,0
19	0,513	55,0
23	0,500	59,0
26	0,490	61,8
28	0,485	64,2
32	0,478	70,0
35	0,473	71,8
37	0,468	73,9
40	0,452	75,8
42	0,459	76,8
45	0,458	77,4
49	0,457	77,8
52	0,456	77,8

Час	Опір	Темп.
0	0,580	20,0
7	0,579	21,0
10	0,577	22,0
13	0,576	23,0
17	0,574	24,0
20	0,573	25,0
22	0,572	26,0
26	0,571	27,0
29	0,570	28,0
34	0,569	29,0
38	0,568	30,0
43	0,567	31,0
56	0,566	32,0
57	0,565	33,0
66	0,564	34,0

Form1

Давач №  $\beta$

Характеристики вибірки

	100 Гц	1000 Гц	10000 Гц
Мін. пок.	0,0071	-0,0291	-0,0080
Макс. пок.	0,0105	-0,0024	0,0034
1 інтервал	5	1	2
2 інтервал	0	1	3
3 інтервал	1	1	2
4 інтервал	1	4	2
5 інтервал			
6 інтервал			

СКВ результатів вимірювання

100 Гц	1000 Гц	10000 Гц
0,0706	0,1607	0,0462

Абсолютні похибки

100 Гц; Вимірювань: 7			1000 Гц; Вимірювань: 7			10000 Гц; Вимірювань: 9		
Час	Дпів	Темп.	Час	Дпів	Темп.	Час	Дпів	Темп.
9	0,573	30,0	14	0,528	38,0	33	0,567	31,0
11	0,570	30,8	16	0,518	46,8	35	0,566	32,0
15	0,563	33,0	19	0,502	53,7	39	0,565	33,0
16	0,548	38,8	25	0,482	64,8	44	0,563	34,0
19	0,518	52,0	28	0,475	67,0	48	0,562	35,0
21	0,509	61,0	34	0,459	73,0	54	0,561	36,0
24	0,458	79,0	42	0,440	83,0	64	0,560	37,0
						75	0,559	38,0
						84	0,558	39,0

Form1

Давач №  $\beta$

Характеристики вибірки

	100 Гц	1000 Гц	10000 Гц
Мін. пок.	0,0044	-0,0041	-0,0230
Макс. пок.	0,0235	0,0236	-0,0033
1 інтервал	2	3	4
2 інтервал	3	3	3
3 інтервал	0	1	2
4 інтервал	5	2	3
5 інтервал		10	3
6 інтервал			

СКВ результатів вимірювання

100 Гц	1000 Гц	10000 Гц
0,1678	0,1727	0,1560

Абсолютні похибки

100 Гц; Вимірювань: 10			1000 Гц; Вимірювань: 19			10000 Гц; Вимірювань: 15		
Час	Дпів	Темп.	Час	Дпів	Темп.	Час	Дпів	Темп.
6	0,562	38,0	8	0,553	38,0	0	0,580	20,0
8	0,540	43,0	11	0,538	45,0	7	0,579	21,0
10	0,528	49,5	13	0,529	49,0	10	0,577	22,0
12	0,514	56,0	15	0,514	56,0	13	0,576	23,0
14	0,503	61,8	17	0,507	59,8	17	0,574	24,0
16	0,489	73,2	21	0,498	65,0	20	0,573	25,0
21	0,469	81,0	24	0,482	70,0	22	0,572	26,0
22	0,459	85,0	26	0,478	76,0	26	0,571	27,0
24	0,449	89,0	29	0,472	77,2	29	0,570	28,0
26	0,446	90,8	31	0,468	81,0	34	0,569	29,0
			33	0,465	82,0	38	0,568	30,0
			36	0,460	84,0	43	0,567	31,0
			39	0,458	85,0	56	0,566	32,0
			42	0,456	86,0	57	0,565	33,0
			46	0,452	87,5	66	0,564	34,0
			49	0,450	88,2			
			52	0,448	90,0			
			55	0,445	91,0			
			65	0,442	92,4			

Form1

Абсолютні похибки

100 Гц; Вимірювань: 13    1000 Гц; Вимірювань: 17    10000 Гц; Вимірювань: 15

Давач № 7

Характеристики вибірки

	100 Гц	1000 Гц	10000 Гц
Мін. пох.	-0,0147	-0,0147	-0,0230
Макс. пох.	0,0129	0,0025	-0,0033
1 інтервал	3	1	4
2 інтервал	2	3	3
3 інтервал	4	3	2
4 інтервал	1	1	3
5 інтервал	3	9	3
6 інтервал			

100 Гц	1000 Гц	10000 Гц
0,0094	-0,0073	-0,0230
-0,0053	-0,0112	-0,0215
-0,0147	-0,0107	-0,0209
-0,0147	-0,0105	-0,0194
-0,0103	-0,0147	-0,0188
-0,0071	-0,0008	-0,0173
-0,0032	-0,0036	-0,0157
0,0009	-0,0064	-0,0142
0,0044	-0,0053	-0,0126
0,0000	0,0025	-0,0111
0,0002	0,0021	-0,0095
0,0082	0,0024	-0,0080
0,0129	0,0013	-0,0064
	0,0008	-0,0049
	0,0014	-0,0033
	0,0014	
	0,0004	

Час	Дію	Темп.
5	0,564	39,0
8	0,548	39,5
9	0,534	41,3
11	0,522	46,0
13	0,506	54,0
16	0,498	58,4
18	0,482	66,2
20	0,479	69,0
21	0,470	73,9
23	0,462	75,3
26	0,453	78,9
27	0,448	84,0
30	0,440	89,0

Час	Дію	Темп.
0	0,583	25,0
7	0,564	30,9
11	0,549	37,0
14	0,539	41,0
17	0,522	46,0
19	0,513	55,0
23	0,500	59,0
26	0,490	61,8
28	0,485	64,2
32	0,478	70,0
35	0,473	71,8
37	0,468	73,9
40	0,462	75,8
42	0,459	76,8
45	0,458	77,4
49	0,457	77,8
52	0,456	77,8

Час	Дію	Темп.
0	0,580	20,0
7	0,579	21,0
10	0,577	22,0
13	0,576	23,0
17	0,574	24,0
20	0,573	25,0
22	0,572	26,0
26	0,571	27,0
29	0,570	28,0
34	0,569	29,0
38	0,568	30,0
43	0,567	31,0
56	0,566	32,0
57	0,565	33,0
66	0,564	34,0

СКВ результатів вимірювання

100 Гц	1000 Гц	10000 Гц
0,0899	0,0672	0,1560

Form1

Абсолютні похибки

100 Гц; Вимірювань: 10    1000 Гц; Вимірювань: 17    10000 Гц; Вимірювань: 15

Давач № 8

Характеристики вибірки

	100 Гц	1000 Гц	10000 Гц
Мін. пох.	-0,0147	-0,0147	-0,0230
Макс. пох.	0,0044	0,0025	-0,0033
1 інтервал	3	1	4
2 інтервал	3	3	3
3 інтервал	1	3	2
4 інтервал	3	1	3
5 інтервал		9	3
6 інтервал			

100 Гц	1000 Гц	10000 Гц
-0,0053	-0,0073	-0,0230
-0,0053	-0,0112	-0,0215
-0,0147	-0,0107	-0,0209
-0,0147	-0,0105	-0,0194
-0,0103	-0,0147	-0,0188
-0,0071	-0,0008	-0,0173
-0,0032	-0,0036	-0,0157
0,0009	-0,0064	-0,0142
0,0044	-0,0053	-0,0126
0,0000	0,0025	-0,0111
	0,0021	-0,0095
	0,0024	-0,0080
	0,0013	-0,0064
	0,0008	-0,0049
	0,0014	-0,0033
	0,0014	
	0,0004	

Час	Дію	Темп.
0	0,564	33,0
6	0,548	39,5
9	0,534	41,3
12	0,522	46,0
14	0,506	54,0
19	0,498	58,4
21	0,482	66,2
23	0,479	69,0
26	0,470	73,9
29	0,462	75,3

Час	Дію	Темп.
0	0,583	25,0
7	0,564	30,9
11	0,549	37,0
14	0,539	41,0
17	0,522	46,0
19	0,513	55,0
23	0,500	59,0
26	0,490	61,8
28	0,485	64,2
32	0,478	70,0
35	0,473	71,8
37	0,468	73,9
40	0,462	75,8
42	0,459	76,8
45	0,458	77,4
49	0,457	77,8
52	0,456	77,8

Час	Дію	Темп.
0	0,580	20,0
7	0,579	21,0
10	0,577	22,0
13	0,576	23,0
17	0,574	24,0
20	0,573	25,0
22	0,572	26,0
26	0,571	27,0
29	0,570	28,0
34	0,569	29,0
38	0,568	30,0
43	0,567	31,0
56	0,566	32,0
57	0,565	33,0
66	0,564	34,0

СКВ результатів вимірювання

100 Гц	1000 Гц	10000 Гц
0,0870	0,0672	0,1560

Form1

Абсолютні похибки

100 Гц; Вимірювань: 9      1000 Гц; Вимірювань: 26      10000 Гц; Вимірювань: 9

Давач № 9

Характеристики вибірки

	100 Гц	1000 Гц	10000 Гц
Мін. пох.	-0,0071	-0,0096	-0,0080
Макс. пох.	0,0155	0,0169	0,0034
1 інтервал	5	4	2
2 інтервал	0	7	3
3 інтервал	1	3	2
4 інтервал	3	3	2
5 інтервал		1	
6 інтервал		8	

СКВ результатів вимірювання

	100 Гц	1000 Гц	10000 Гц
	0,0031	0,1006	0,0462

100 Гц	1000 Гц	10000 Гц
-0,0045	-0,0045	-0,0080
-0,0055	-0,0050	-0,0064
-0,0069	-0,0069	-0,0049
-0,0071	-0,0096	-0,0043
-0,0034	-0,0089	-0,0028
0,0105	-0,0041	-0,0012
0,0054	-0,0034	0,0003
0,0123	-0,0040	0,0019
0,0155	-0,0046	0,0034
	-0,0088	
	-0,0036	
	-0,0004	
	0,0037	
	0,0012	
	0,0033	
	0,0049	
	0,0065	
	0,0096	
	0,0129	
	0,0155	
	0,0143	
	0,0158	
	0,0169	
	0,0169	
	0,0148	
	0,0166	

Час	Опір	Темп.
0	0,573	30,0
2	0,570	30,8
4	0,563	33,0
7	0,548	38,8
12	0,518	52,0
19	0,509	61,0
22	0,458	79,0
25	0,444	87,2
28	0,438	90,8

Час	Опір	Темп.
0	0,573	30,0
4	0,572	30,2
6	0,563	33,0
9	0,548	37,8
11	0,538	42,0
14	0,525	49,0
16	0,518	52,0
18	0,510	54,9
22	0,499	59,0
28	0,492	64,0
30	0,477	68,0
33	0,470	72,0
36	0,467	74,8
39	0,464	75,0
40	0,461	77,0
43	0,460	78,0
45	0,457	79,8
48	0,455	81,8
50	0,453	83,9
55	0,451	85,7
57	0,449	86,0
60	0,448	87,0
63	0,447	87,8
65	0,446	88,2
72	0,438	90,5
75	0,436	92,0

Час	Опір	Темп.
33	0,567	31,0
35	0,566	32,0
39	0,565	33,0
44	0,563	34,0
48	0,562	35,0
54	0,561	36,0
64	0,560	37,0
75	0,559	38,0
84	0,558	39,0

Form1

Абсолютні похибки

100 Гц; Вимірювань: 7      1000 Гц; Вимірювань: 19      10000 Гц; Вимірювань: 19

Давач № 10

Характеристики вибірки

	100 Гц	1000 Гц	10000 Гц
Мін. пох.	-0,0050	-0,0296	-0,0128
Макс. пох.	0,0154	0,0099	0,0034
1 інтервал	2	3	9
2 інтервал	1	5	3
3 інтервал	3	1	2
4 інтервал	1	4	2
5 інтервал		6	3
6 інтервал			

СКВ результатів вимірювання

	100 Гц	1000 Гц	10000 Гц
	0,0894	0,1515	0,0907

100 Гц	1000 Гц	10000 Гц
0,0027	-0,0045	-0,0125
-0,0050	-0,0170	-0,0119
-0,0029	-0,0219	-0,0124
0,0076	-0,0296	-0,0128
0,0086	-0,0289	-0,0123
0,0154	-0,0181	-0,0117
0,0084	-0,0184	-0,0112
	-0,0150	-0,0096
	-0,0186	-0,0101
	-0,0108	-0,0095
	-0,0036	-0,0080
	-0,0004	-0,0064
	0,0022	-0,0049
	0,0012	-0,0043
	0,0043	-0,0028
	0,0039	-0,0012
	0,0065	0,0003
	0,0076	0,0019
	0,0099	0,0034

Час	Опір	Темп.
0	0,593	25,0
2	0,570	31,0
6	0,555	37,7
9	0,529	52,0
17	0,478	72,4
21	0,458	82,9
21	0,438	88,0

Час	Опір	Темп.
7	0,573	30,0
9	0,560	30,2
12	0,548	33,0
16	0,528	37,8
18	0,518	42,0
20	0,511	49,0
23	0,503	52,0
25	0,498	54,9
28	0,485	59,0
31	0,480	64,0
32	0,477	68,0
35	0,470	72,0
37	0,467	74,2
39	0,464	75,0
41	0,462	77,0
43	0,459	79,0
45	0,457	79,8
48	0,453	81,8
52	0,450	83,9

Час	Опір	Темп.
3	0,588	21,0
6	0,586	22,0
8	0,583	23,0
14	0,580	24,0
11	0,578	25,0
17	0,576	26,0
19	0,574	27,0
22	0,573	28,0
24	0,570	29,0
30	0,568	30,0
33	0,567	31,0
35	0,566	32,0
39	0,565	33,0
44	0,563	34,0
48	0,562	35,0
54	0,561	36,0
64	0,560	37,0
75	0,559	38,0
84	0,558	39,0

Form1



Абсолютні помилки

100 Гц: Вимірювань: 10

1000 Гц: Вимірювань: 19

10000 Гц: Вимірювань: 15

Давач № 11

Характеристики вибірки

	100 Гц	1000 Гц	10000 Гц
Мін. пох.	-0,0044	-0,0041	-0,0230
Макс. пох.	0,0235	0,0236	-0,0033
1 інтервал	2	3	4
2 інтервал	3	2	3
3 інтервал	0	2	2
4 інтервал	5	0	3
5 інтервал		12	3
6 інтервал			

СКВ результатів вимірювання

	100 Гц	1000 Гц	10000 Гц
	0,1678	0,1795	0,1560

100 Гц	1000 Гц	10000 Гц
0,0049	-0,0041	-0,0230
-0,0044	-0,0013	-0,0215
0,0002	-0,0001	-0,0209
0,0028	0,0028	-0,0194
0,0066	0,0055	-0,0188
0,0216	0,0097	-0,0173
0,0215	0,0116	-0,0157
0,0217	0,0203	-0,0142
0,0219	0,0215	-0,0126
0,0235	0,0205	-0,0111
	0,0201	-0,0095
	0,0202	-0,0080
	0,0207	-0,0064
	0,0213	-0,0049
	0,0211	-0,0033
	0,0209	
	0,0235	
	0,0230	
	0,0236	

Час	Дріп	Темп.
6	0,562	38,0
8	0,540	43,0
10	0,528	49,5
12	0,514	56,0
14	0,503	61,8
16	0,489	73,2
21	0,469	81,0
22	0,459	85,0
24	0,449	89,0
26	0,446	90,8

Час	Дріп	Темп.
8	0,553	38,0
11	0,538	45,0
13	0,529	49,0
15	0,514	56,0
17	0,507	59,8
21	0,498	65,0
24	0,482	72,0
26	0,478	77,0
29	0,472	79,8
31	0,468	81,0
33	0,465	82,0
36	0,460	84,0
39	0,458	85,0
42	0,456	86,0
46	0,452	87,5
49	0,450	88,2
52	0,448	90,0
55	0,445	91,0
65	0,442	92,4

Час	Дріп	Темп.
0	0,580	20,0
7	0,579	21,0
10	0,577	22,0
13	0,576	23,0
17	0,574	24,0
20	0,573	25,0
22	0,572	26,0
26	0,571	27,0
29	0,570	28,0
34	0,569	29,0
38	0,568	30,0
43	0,567	31,0
56	0,566	32,0
57	0,565	33,0
66	0,564	34,0

Form1



Абсолютні помилки

100 Гц: Вимірювань: 9

1000 Гц: Вимірювань: 14

10000 Гц: Вимірювань: 9

Давач № 12

Характеристики вибірки

	100 Гц	1000 Гц	10000 Гц
Мін. пох.	-0,0071	-0,0296	-0,0080
Макс. пох.	0,0155	0,0099	0,0034
1 інтервал	5	3	2
2 інтервал	0	5	3
3 інтервал	1	1	2
4 інтервал	3	2	2
5 інтервал		3	
6 інтервал			

СКВ результатів вимірювання

	100 Гц	1000 Гц	10000 Гц
	0,0931	0,1774	0,0462

100 Гц	1000 Гц	10000 Гц
-0,0045	-0,0045	-0,0080
-0,0055	-0,0170	-0,0064
-0,0069	-0,0219	-0,0049
-0,0071	-0,0296	-0,0043
-0,0034	-0,0289	-0,0028
0,0105	-0,0181	-0,0012
0,0054	-0,0184	0,0003
0,0123	-0,0160	0,0019
0,0155	-0,0186	0,0034
	-0,0108	
	-0,0036	
	0,0065	
	0,0076	
	0,0099	

Час	Дріп	Темп.
0	0,573	30,0
2	0,570	30,8
4	0,563	33,0
7	0,548	38,8
12	0,518	52,0
19	0,509	61,0
22	0,458	79,0
25	0,444	87,2
28	0,438	90,8

Час	Дріп	Темп.
7	0,573	30,0
9	0,560	30,2
12	0,548	33,0
16	0,528	37,8
18	0,518	42,0
20	0,511	49,0
23	0,503	52,0
25	0,498	54,9
28	0,485	59,0
31	0,480	64,0
32	0,477	68,0
45	0,457	79,8
48	0,453	81,8
52	0,450	83,9

Час	Дріп	Темп.
33	0,567	31,0
35	0,566	32,0
39	0,565	33,0
44	0,563	34,0
48	0,562	35,0
54	0,561	36,0
64	0,560	37,0
75	0,559	38,0
84	0,558	39,0

## Додаток Е

## Матеріали з впровадження результатів дисертаційної роботи



"Затверджую"

Проректор з наукової роботи  
ІОНТУНГ, докт.техн.наук, проф.

Карпаш О.М.

2004 р.

## Довідка

про впровадження результатів дисертаційної роботи Піндус Н.М. "Система контролю теплових і акустичних характеристик динамічних випромінювачів звуку" у рамках держбюджетних та господарсько-договірних робіт

Довідка видана про те, що основні результати дисертаційної роботи Піндус Н.М. "Система контролю теплових і акустичних характеристик динамічних випромінювачів звуку":

математична модель випромінювача, на основі якої є можливість встановити залежність вихідного звукового тиску та коефіцієнт корисної дії для динамічного випромінювача звуку;

методика проведення експериментальних досліджень для визначення температури звукової котушки;

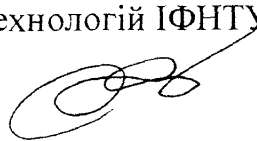
розробка випромінювача з додатковим повітряним охолодженням звукової котушки та покращеними якісними характеристиками;

система контролю теплових і акустичних характеристик;

акустична система з покращеними якісними характеристиками;

- використані при виконанні держбюджетної науково-дослідної роботи ІФНТУНГ “Теоретичні дослідження з розробки системи опосередкованого контролю об’єктів нафтогазовидобування” номер державної реєстрації в УкрНДІНТІ № Д-4-01Ф (де автор був виконавцем розділу, присвяченому термодинамічному аналізу систем контролю якості електродинамічних випромінювачів звуку), яка виконувалася в рамках координаційного плану, що входить в координаційний план міністерства освіти “Наукові основи розробки нових технологій видобутку нафти і газу, газо промислового обладнання поглибленої переробки нафти і газу з метою одержання високоякісних моторних палив, мастильних матеріалів, допоміжних продуктів і нафтохімічної сировини”, згідно національної програми “Нафта і газ України до 2010 року”;
- використані при виконанні господарсько-договірної роботи (де автор був виконавцем) № 9397/31/26068/336-03 “Дослідження та діагностування працездатності витратовимірювальної установки”.

Директор НДІ нафтогазових технологій ІФНТУНГ,  
докт. техн.наук



В.М.Івасів





У К Р А Ї Н А  
ДЕРЖАВНЕ ПІДПРИЄМСТВО  
ВИРОБНИЧЕ ОБ'ЄДНАННЯ "КАРПАТИ"

76008, м.Івано-Франківськ, вул.Галицька, 201, тел. (0342) 58-04-74, факс (0342) 58-04-66  
Розрахунковий рахунок 26003301710663 у Промінвестбанку, МФО 336354 Код підприємства 19389800  
E-mail: Karpaty@il.if.ua

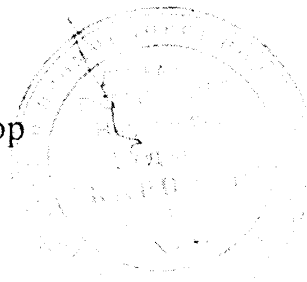
№ 6 від "15" вересня 2004р.

ДОВІДКА

про технічний рівень наукової розробки "Система контролю теплових і акустичних характеристик випромінювачів звуку"

Адміністрація в/о "Карпати" вважає доцільним рекомендувати систему контролю якості динамічних випромінювачів звуку до впровадження на підприємствах, що спеціалізуються на випуску відповідної апаратури. Система дозволить охопити суцільним контролем практично всю номенклатуру динамічних випромінювачів звуку для високоякісного звуковідтворення.

Генеральний директор



Б. Гудзак



# ТЗОВ “ПК-Сервіс”<sup>220</sup>

персональний комп'ютерний сервіс

м. Івано-Франківськ, вул. В.Чорновола, 114, тел. 52-70-79, 2-39-  
Р/р 26007290001000, в АКБ “Західбудгазбанк”, МФО 336291, ЗКПО 306108

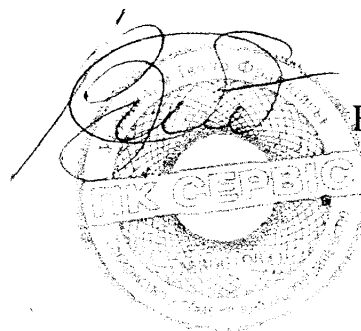
Вих. № 28 від „29” вересня 2003р.

## АКТ

впровадження результатів дисертаційної роботи Піндус Наталії  
Миколаївни на тему „Розробка системи контролю якості  
динамічних випромінювачів звуку”

На фірмі „ПК-Сервіс” впроваджено у виробництво дослідної партії акустичних систем низькочастотні електродинамічні гучномовці удосконаленої конструкції, розроблені Піндус Наталією Миколаївною. Під час проведення випробувань в умовах „вільного поля у на півпросторі” виявлено підвищення ККД удосконалених гучномовців у діапазоні 53 – 275 Гц на 13% та на частотах 323, 340 та 411 Гц на 14,4%. Нерівномірність АЧХ цих гучномовців становила не більше 4,5%.

Директор фірми „ПК-Сервіс”



В.С.Шевчук



**“Затверджую”**

Проректор з навчально-методичної  
роботи ІФНТУНГ.

проф. Векерик В.І.

2004 р

### Довідка

про впровадження результатів дисертаційної роботи Піндус Н.М. “Система контролю теплових і акустичних характеристик динамічних випромінювачів звуку” у навчальний процес ІФНТУНГ

Довідка видана про те, що основні результати дисертаційної роботи Піндус Н.М. “Система контролю теплових і акустичних характеристик динамічних випромінювачів звуку”:

математична модель випромінювача, на основі якої є можливість встановити залежність вихідного звукового тиску та коефіцієнт корисної дії для динамічного випромінювача звуку;

методика експерименту для вимірювання температури звукової котушки;

розробка випромінювача з додатковим повітряним охолодженням звукової котушки та покращеними якісними характеристиками;

система контролю теплових і акустичних характеристик;

акустична система з покращеними якісними характеристиками;

впроваджені в навчальний процес ІФНТУНГ на кафедрі “Інформаційно-вимірювальної техніки” в курсах “Метрологія та вимірювальна техніка”, “Вимірювальні перетворювачі”, “Основи електроніки” підготовки спеціалістів і магістрів за спеціальністю “Метрологія та вимірювальна техніка”.

Начальник навчального управління ІФНТУНГ,

Доцент

Б.В.Свірида