

**ІВАНО-ФРАНКІВСЬКИЙ НАЦІОНАЛЬНИЙ ТЕХНІЧНИЙ
УНІВЕРСИТЕТ НАФТИ І ГАЗУ
МІНІСТЕРСТВО ОСВІТИ І НАУКИ УКРАЇНИ**

**Кваліфікаційна наукова
праця на правах рукопису**

ПРИСЯЖНЮК ЛЮДМИЛА ОЛЕКСАНДРІВНА

УДК 006.91:681.121

ДИСЕРТАЦІЯ


**ВДОСКОНАЛЕННЯ МЕТОДІВ ТА ЗАСОБІВ ВИМІРЮВАННЯ
ЕНЕРГЕТИЧНИХ ХАРАКТЕРИСТИК ПРИРОДНОГО ГАЗУ**

Спеціальність 152 - "Метрологія та інформаційно-вимірювальна техніка"

Галузь знань – 15 Автоматизація та приладобудування

Подається на здобуття наукового ступеня доктора філософії

Дисертація містить результати власних досліджень. Використання ідей,
результатів і текстів інших авторів мають посилання на відповідне джерело


Л.О. Присяжнюк
(підпис, ініціали та прізвище здобувача)

Науковий керівник:

Петришин Ігор Степанович

доктор технічних наук, професор

Івано-Франківськ – 2021



d732

d732

АНОТАЦІЯ

Присяжнюк Л.О. Вдосконалення методів та засобів вимірювання енергетичних характеристик природного газу – Кваліфікаційна наукова праця на правах рукопису.

Дисертація на здобуття наукового ступеня доктора філософії за спеціальністю 152 – Метрологія та інформаційно-вимірювальна техніка. Івано-Франківський національний технічний університет нафти і газу, Міністерство освіти і науки України, Івано-Франківськ, 2021.

Дисертація присвячена вирішенню актуального науково-прикладного завдання у галузі вимірювання і контролю якісних характеристик природного газу – удосконалення методів і технічних засобів для вимірювання теплоти згоряння та числа Воббе природного газу із застосуванням розробленого приладу – аналізатора енергетичних характеристик газу.

Об’єкт дослідження: процес вимірювання вищої теплоти згоряння та числа Воббе природного газу.

Предмет дослідження: методи та засоби вимірювання вищої теплоти згоряння та числа Воббе природного газу.

В роботі виконаний аналіз сучасного стану наукового, нормативного і технічного забезпечення вимірювання енергетичних характеристик природного газу. Проаналізовано фактори, які впливають на кількісну оцінку енергетичних характеристик природного газу. Розглянуто прямі і опосередковані методи визначення енергетичних характеристик природного газу і технічні засоби для реалізації цих методів в лабораторних, промислових та польових умовах. Оцінено сучасну вітчизняну і закордонну нормативну базу щодо визначення енергетичних характеристик природного газу.

За результатами аналізу визначено показники кращих зразків техніки щодо вимірюваних параметрів, точності та експлуатаційних характеристик, встановлено шляхи можливого розвитку засобів вимірювання енергетичних характеристик природного газу, від високоточних калориметрів до засобів

експрес-контролю теплоти згорання природного газу за місцем його споживання.

Показано, що внаслідок особливостей газотранспортної системи України теплота згорання (енергетична цінність газу) може суттєво відрізнитися навіть в межах одного району області. Враховуючи нові вимоги щодо вказування кількості спожитого газу в одиницях енергії, продемонстровано важливість експрес-контролю його енергетичних характеристик за місцем його споживання з використанням портативного обладнання для споживачів газу. Проаналізовано методи, які забезпечують вимірювання теплоти згорання з максимальною точністю та визначено шляхи досягнення таких характеристик. Проаналізовано методи та засоби, які використовуються для контролю енергетичних характеристик в роботі газопостачальних організацій України та визначено шляхи створення портативних приладів для експрес-контролю характеристик газу з високими метрологічними характеристиками.

На основі проведеного аналізу обґрунтовано шляхи вдосконалення методів і створення нових засобів для вимірювання теплоти згорання природного газу та числа Воббе. Сформульовано проблеми, які потребують вирішення, і визначено напрямки дисертаційних досліджень.

Розроблено теоретичну основу створення газового калориметра. Проаналізовано кінетику реакцій горіння вуглеводнів. Досліджено методи та засоби контролю якісних показників продуктів згорання. Проведено теоретичне обґрунтування параметрів та режиму роботи газового калориметра.

Виконано аналіз методів відтворення калориметричних одиниць вимірювання за кордоном. Обґрунтовано необхідність визначення числа Воббе та проаналізовано існуючі засоби визначення густини газу. Розроблено концепцію створення лабораторного газового густиноміра та калібратора об'ємної витрати газу. Проаналізовано типові значення числа Воббе в різних країнах та методи його прямого та опосередкованого обчислення.

Проведено теоретичні дослідження процесу вимірювання теплоти згорання природного газу в ізоперіболічному калориметрі. Досліджено

фактори, які найбільше впливають на точність вимірювання, та визначено їх числове значення для прототипу приладу. Найбільш впливовим визначеним фактором є діапазон зміни температури в калориметричній ємності. Визначено обмеження, які не дозволяють збільшувати верхню температуру в ємності вище 30°C. Запропоновано дві структурні схеми інформаційно-вимірювальних систем визначення числа Воббе.

Отримано математичну модель залежності похибки визначення теплотворної здатності від діапазону зміни температури калориметричної ємності ізоперіболічного калориметра з активним керуванням теплообміном калориметричної ємності. Запропоновано метод підвищення точності калориметра шляхом збільшення діапазону зміни температури через введення в конструкцію засобів переохолодження калориметричної рідини до значення, нижчого від температури навколишнього середовища.

Сформульовано недоліки, які перешкоджають використанню ізоперіболічних калориметрів як приладів найвищої точності для експрес-контролю енергетичних характеристик газу. Найбільшою перешкодою для створення портативних ізоперіболічних калориметрів є значна теплова інерційність, внаслідок якої наступне вимірювання можна проводити лише через 20-24 години від попереднього. Запропоновано та проаналізовано два методи усунення цього недоліку. Для скорочення часу між послідовними вимірюваннями запропоновано ввести в конструкцію засоби керування теплопровідністю між калориметричною ємністю та термостатованою оболонкою, які забезпечують низьку теплопровідність в процесі вимірювання та високу теплопровідність під час підготовки. Перший метод передбачає зміну положення калориметричної ємності, при якому в положенні підготовки до наступного вимірювання калориметрична рідина омиває вмонтований елемент Пельтьє, що забезпечує її охолодження. Другий метод передбачає пропускання через калориметричну ємність трубки, яка в процесі вимірювання заповнена повітрям, а під час підготовки пропускає струмінь охолоджуючої рідини від інтегрованого термостата на елементах Пельтьє. Модифікований прилад

названо калориметром з активним керуванням теплообміном. Визначено переваги і недоліки кожного з запропонованих методів та обрано більш технологічний метод удосконалення ізоперіболічного калориметра.

Розроблено конструктив калориметра прямого згорання, який забезпечує можливість створення технологічних у виготовленні приладів.

Розроблено та виготовлено мікропроцесорний блок керування термостатом на елементах Пельтьє та сам модуль елементів Пельтьє і випробувано їх у складі прототипу калориметра.

Проаналізовано хімічний склад та шляхи контролю продуктів згорання і запропонована система регулювання стехіометричного складу паливо-повітряної суміші з давачем залишкового кисню на основі ZrO_2 та давачем вмісту CO . Додатковий давач вмісту CO дозволяє контролювати повноту згорання і отримувати цінні дані щодо рівня токсичності продуктів згорання в оптимальному режимі горіння, який встановлюється за показами давача залишкового кисню. Висока токсичність продуктів згорання виникає при суттєвому вмісті важких вуглеводнів та сірковмісних сполук.

Проаналізовано фізичні ефекти, які безпосередньо корелюють з густиною газу та запропоновано проводити вимірювання густини з застосуванням явища резонансу газового середовища в замкненому об'ємі. Практичною реалізацією цього явища є застосування резонатора Гельмгольца, принцип якого полягає у виникненні резонансних коливань газу з частотою, яка залежить від геометричних параметрів заповненої газом ємності, та його густини. Розроблено скануючий метод визначення резонансної частоти з використанням генератора синусоїдального сигналу стабільної амплітуди і керованої частоти (свіп-генератора). Знайдено залежність числа Воббе від резонансної частоти резонатора Гельмгольца, заповненого газом, та теплоти згорання газу. Виконано оцінку точності методу визначення густини газу та числа Воббе з використанням резонатора Гельмгольца та застосовності його до вимірювання густини природного газу, склад якого визначається Кодексом газотранспортної

системи. Знайдено залежності показника адіабати природного газу від вмісту окремих його компонентів як основного джерела методичної похибки.

Проаналізовано шляхи підвищення точності вимірювання температури калориметричної рідини, як основного інформаційного параметра калориметра. Розроблений метод прямого перетворення сигналу напруги з виходу нормуючого підсилювача в температуру з використанням знайденої залежності температури від напруги для запропонованої схеми. Залежність знайдена шляхом розв'язку показникового рівняння функції опору термістора від температури з використанням рівняння напруги на термісторі та передаточного коефіцієнта інструментального підсилювача. Це дозволило отримувати точні результати без розділення нелінійної залежності на інтервали та інтерполяції значень в їх межах.

Враховуючи невелику кількість газу, яка витрачається на цикл вимірювання, для підвищення точності вимірювання об'єму газу запропоновано використовувати врахування частин імпульсу.

Виконано метрологічний аналіз розробленого аналізатора та густиноміра.

Сформульовано алгоритм роботи інформаційно-вимірювальної системи. Розроблено та виготовлено інформаційно-вимірювальну систему визначення енергетичних характеристик газу на основі мікроконтролера Atmel, обладнану текстовим дисплеєм для відображення результатів вимірювання. Система забезпечує повне керування приладом за допомогою внутрішнього програмного забезпечення.

Всі окремо розроблені елементи інтегровано в комплексний прилад – аналізатор енергетичних характеристик газу.

Розроблено комплект технічних засобів для відбору та зберігання проб газу, який складається з циліндра-дозатора з пневматичним приводом, блока керування з автономним живленням та балонів середнього тиску з наскрізним продуванням. Виготовлено прототип пробовідбірника на основі такого балона. Розроблено алгоритм проведення відбору проби газу з використанням

запропонованого комплексу технічних засобів та алгоритм регулювання числа Воббе.

Ключові слова: природний газ, теплота згоряння, якість природного газу, енергія, якісні показники, засоби вимірювальної техніки, енергетична цінність газу, вимірювання витрати газу, моделювання потоків в трубопроводі, теплотворна здатність, контроль якості, насосний агрегат, дискретність вимірювань, рівень якості газу, метрологічна модель, стандартна невизначеність, характеристики природного газу, похибка визначення теплоти згоряння.

СПИСОК ПУБЛІКАЦІЙ ЗДОБУВАЧКИ

1. Петришин І.С., Бас О.А., Присяжнюк Л.О. Калориметр природного газу прямої дії.// *Метрологія та прилади*. 2017.-№4.-С.8-16 (**Індексується в базі Index Copernicus**)
2. Петришин І.С., Бас О.А., Присяжнюк Л.О. Комплекс технічних засобів для визначення теплоти згоряння природного газу.// *Вимірювальна техніка та метрологія*. 2018. № 79(2). – С.5-12 (**Індексується в базі Index Copernicus та Google Академія**)
3. Петришин І.С., Бас О.А., Присяжнюк Л.О. Шляхи відтворення і передавання одиниць теплоти згоряння та густини природного газу в Україні.// *Український метрологічний журнал*. – 2018 - № 4. – С.14-24; (**Індексується в базі Web of Science**).
4. Присяжнюк Л.О. Інформаційно-вимірювальна система для визначення та регулювання числа Воббе. // *Colloquium-journal*. – 2021 - № 20. – С.25-31 (**Польський міжнародний журнал наукових публікацій**)
5. L.Prysyazhnyuk, I.Petryshyn, B. Dolishnii, L.Ropyak. A portable calorimeter for measuring the calorific value of natural gas. Портативний калориметр для вимірювання теплотворної здатності природного газу. // *Український метрологічний журнал*. – 2021 - № 3. – С.58-65 (**Індексується в базі Web of Science**)
6. Присяжнюк Л.А. Уменьшение неопределенности измерения теплоты сгорания газа при использовании газовых калориметров непосредственного действия. – *VI Міжнародна науково-технічна конференція «Метрологія, інформаційно-вимірювальні технології та системи МІВТС – 2017»* 24-25.10.2017. м.Харків – с.119-120
7. Петришин І.С., Бас О.А., Присяжнюк Л.О. Пробовідбірник – дозатор природного газу для калориметрів прямої дії. - *Четверта міжнародна наукова конференція «Вимірювання, контроль та діагностика в технічних системах (ВКДЕС-2019)»* 31.10-02.11.2017, м.Вінниця, тези доповідей – с.141-142

8. Петришин І.С., Бас О.А., Присяжнюк Л.О. Портативний калориметр природного газу прямої дії. - *Восьма міжнародна науково-технічна конференція пам'яті професора Ігоря Кісіля «Сучасні прилади, матеріали і технології для неруйнівного контролю і технічної діагностики машинобудівного і нафтогазопромислового обладнання»* 14-16.11.2017, м.Івано-Франківськ, збірник матеріалів доповідей – с.93-95
9. Присяжнюк Л.О., Бас О.А., Петришин І.С. Розроблення калориметричної колонки калориметра природного газу прямої дії. - *VI Всеукраїнська науково-практична конференція студентів і молодих учених «Методи та засоби неруйнівного контролю промислового обладнання»* 15-16.11.2017, м.Івано-Франківськ, збірник тез доповідей – с.57-58
10. Петришин І.С., Бас О.А., Присяжнюк Л.О. Метод організації відбору та вимірювання характеристик газу для лабораторного калориметра - *IV Всеукраїнська науково-технічна конференція молодих вчених у царині метрології «Technical Using of Measurement -2018»* 13-18.02.2018, м.Славське, тези доповідей – с.67-68
11. Петришин І.С., Бас О.А., Присяжнюк Л.О. Калібратор об'ємної витрати газу поршневого типу – *Міжнародна науково-практична веб-конференція молодих вчених та студентів «Техніка і прогресивні технології у нафтогазовій інженерії-2018»* 17-19.09.2018, м.Івано-Франківськ, тези доповідей – с.21-24
12. Петришин І. С., Бас О. А., Присяжнюк Л. О. Еталонний густиномір природного газу - *XI Міжнародна науково-технічна конференція «Метрологія та вимірювальна техніка»* 09-11.10.2018, м.Харків, тези доповідей - с.106
13. Петришин І. С., Бас А. А., Присяжнюк Л. А. Уменьшение неопределенности измерений автоматизированных систем контроля энергетических ресурсов при их оценке соответствия - *XI Міжнародна науково-технічна конференція «Метрологія та вимірювальна техніка», семінар «Невизначеність вимірювання: наукові, прикладні, нормативні та методичні аспекти (UM-2018)»* 09-11.10.2018, м.Харків, тези доповідей - с.201-203

14. Присяжнюк Л.О. Обґрунтування необхідності застосування прямого методу для визначення теплоти згоряння природного газу - *III Міжнародна науково-практична конференція Академії Технічних Наук України «Прикладні науково-технічні дослідження»* 03-05.04.2019, м.Івано-Франківськ, тези доповідей - с.99
15. Петришин І., Бас О., Присяжнюк Л. Інформаційно-вимірювальна система визначення числа Воббе - *Міжнародна науково-практична конференція "Інформаційні технології та комп'ютерне моделювання"* 20-25.05.2019, м.Івано-Франківськ, збірник матеріалів - с.28-31
16. Бас О., Присяжнюк Л. Вимірювання якісних показників природного газу - *Міжнародна конференція метрологів МКМ'2019* 10-12.09.2019, м.Львів, тези доповідей – с.91
17. Петришин І.С., Бас О.А., Присяжнюк Л.О. Обчислювач числа Воббе природного газу - *П'ята міжнародна наукова конференція «Вимірювання, контроль та діагностика в технічних системах (ВКДЕС-2019)»* 29-31.10.2019, м.Вінниця, збірник тез доповідей – с.34
18. Бас О., Присяжнюк Л. Поточковий густиномір природного газу - *VII Всеукраїнська науково-практична конференція студентів і молодих учених "Методи та засоби неруйнівного контролю промислового обладнання"* 19-20.11.2019, м.Івано-Франківськ, збірник тез доповідей – с.19-21
19. Петришин І.С., Бас О.А., Присяжнюк Л.О. Поточковий резонансний густиномір природного газу - *XII міжнародна науково-технічна конференція «Метрологія та вимірювальна техніка»* 6-8.10.2020, м.Харків, збірник тез доповідей – с.71
20. Петришин І.С., Присяжнюк Л.О., Бас О.А. «Переносний газовий калориметр прямої дії». *Патент на корисну модель № 130982*, Україна, заявка № u 2018 03135 від 26.03.2018, опубл. 10.01.2019. Бюл. №1

ABSTRACT

Prysyazhnyuk L.O. Improvement of methods and means of energy characteristics of natural gas measuring. - Qualification Scientific Paper with the Manuscript Copyright. .

Thesis for the PhD Degree in Specialty 152 – Metrology and Information-Measuring Technology. Ivano-Frankivsk National Technical University of Oil and Gas, Ministry of Education and Science of Ukraine, Ivano-Frankivsk, 2021.

The thesis is devoted to solving of the actual scientific and applied task in the branch of natural gas measurement and qualitative characteristics testing - improvement of methods and technical means for calorific value and Wobbe number of natural gas measurement.

Object of research: the process of measuring the higher heat of combustion and the Wobbe number of natural gas.

Subject of research: methods and means of measuring higher heat of combustion and Wobbe number of natural gas.

The analysis of the current state of scientific, normative and technical support for measuring the energy characteristics of natural gas is performed in the work. Factors influencing the quantitative assessment of energy characteristics of natural gas are analyzed. Direct and indirect methods for determining the energy characteristics of natural gas and technical means for the implementation of these methods in laboratory, industrial and field conditions are considered. The modern domestic and foreign regulatory framework for determining the energy performance of natural gas is assessed. According to the results of the analysis, the indicators of the best samples of equipment in terms of measured parameters, accuracy and performance characteristics, ways of possible development of means of measuring energy performance of natural gas, from high-precision calorimeters to means of express control of natural gas combustion at the place of consumption. It is shown that due to the peculiarities of the gas transportation system of Ukraine, the heat of combustion (energy value) of natural gas can differ significantly even within one district of the region. Given the new requirements for indicating the amount of gas

consumed in units of energy, the importance of rapid control of its energy characteristics at the place of its consumption using portable equipment for gas consumers has been demonstrated. Methods that provide measurement of heat of combustion with maximum accuracy are analyzed and ways to achieve such characteristics are identified. The methods and means used for control of energy characteristics in the work of gas supply organizations of Ukraine are analyzed and the ways of creation of portable devices for express control of gas characteristics with high metrological characteristics are determined. On the basis of the conducted analysis the ways of improvement of methods and creation of new means for measurement of heat of combustion of natural gas are substantiated. The problems that need to be solved are formulated and the directions of dissertation research are determined. The theoretical basis of gas calorimeter creation is developed. The kinetics of hydrocarbon combustion reactions are analyzed. Methods and means of quality control of combustion products are investigated. Theoretical substantiation of parameters and mode of operation of gas calorimeter is carried out. The analysis of methods of reproduction of calorimetric units of measurement abroad is carried out. The necessity of determining the Wobbe number is substantiated and the existing means of determining the gas density are analyzed. The concept of creating a laboratory gas densitometer and a calibrator of volumetric gas flow has been developed. Typical values of the Wobbe number in different countries and methods of its direct and indirect calculation are analyzed. Theoretical studies of the process of measuring the heat of combustion of natural gas in an isoperibolic calorimeter have been carried out. The factors that most affect the accuracy of measurement are investigated, and their numerical value for the prototype of the device is determined. The most influential determinant is the range of temperature changes in the calorimetric tank. Restrictions are determined that do not allow to increase the upper temperature in the tank above 30 ° C. Two structural schemes of information-measuring systems for determining the Wobbe number are proposed. A mathematical model of the dependence of the error of determining the calorific value on the range of temperature change of the calorimetric capacity of an isoperibolic calorimeter with

active control of heat exchange of the calorimetric tank is obtained. A method of increasing the accuracy of the calorimeter by increasing the range of temperature change due to the introduction into the design of means for supercooling the calorimetric liquid to a value lower than the ambient temperature.

Disadvantages have been formulated that prevent the use of isoperibolic calorimeters as devices of the highest accuracy for rapid control of the energy characteristics of the gas. The biggest obstacle to the creation of portable isoperibolic calorimeters is the significant thermal inertia, as a result of which the next measurement can be performed only tens of hours from the previous one. Two methods of eliminating this shortcoming have been proposed and analyzed. To reduce the time between successive measurements, it is proposed to introduce into the design means for controlling the thermal conductivity between the calorimetric tank and the thermostated shell, which provide low thermal conductivity during the measurement and high thermal conductivity during preparation. The first method involves changing the position of the calorimetric tank, in which the position of preparation for the next measurement, the calorimetric liquid washes the built-in Peltier element, which provides its cooling. The second method involves passing through a calorimetric tank, which in the measurement process is filled with air, and during preparation passes a stream of coolant from the integrated thermostat on the Peltier elements. The modified device is called a calorimeter with active control of heat transfer. The advantages and disadvantages of each of the proposed methods are determined and a more technological method of improving the isoperibolic calorimeter is chosen. The design of a direct combustion calorimeter has been developed, which provides the possibility of creating technological devices in the manufacture. A microprocessor thermostat control unit on Peltier elements and a module of Peltier elements were developed and tested and tested as part of a calorimeter prototype. The chemical composition and ways of control of combustion products are analyzed and the system of regulation of the stoichiometric composition of the fuel-air mixture with the residual oxygen sensor based on ZrO_2 and the CO content sensor is proposed. The additional CO content sensor allows to control the

completeness of combustion and to obtain valuable data on the level of toxicity of combustion products in the optimal combustion mode, which is set according to the readings of the residual oxygen sensor. High toxicity of combustion products occurs with a significant content of heavy hydrocarbons and sulfur-containing compounds. The physical effects that directly correlate with the density of the gas are analyzed and it is proposed to measure the density using the phenomenon of resonance of the gaseous medium in a closed volume. A practical implementation of this phenomenon is the use of the Helmholtz resonator, the principle of which is the occurrence of resonant oscillations of the gas with a frequency that depends on the geometric parameters of the gas-filled container and its density. A scanning method for determining the resonant frequency using a sinusoidal signal generator of stable amplitude and controlled frequency (sweep generator) has been developed. The dependence of the Wobbe number on the resonant frequency of the Helmholtz resonator filled with gas and the heat of combustion of the gas was found. The accuracy of the method of determining the density of gas and Wobbe number using the Helmholtz resonator and its applicability to the measurement of the density of natural gas, the composition of which is determined by the Code of the gas transmission system. The dependences of the natural gas adiabatic index on the content of its individual components as the main source of methodological error are found. A prototype of a resonant gas density meter is made. Ways to increase the accuracy of measuring the temperature of the calorimetric liquid as the main information parameter of the calorimeter are analyzed. A method for direct conversion of a voltage signal from the output of a normalizing amplifier into a temperature using the found dependence of temperature on voltage for the proposed circuit is developed. The dependence is found by solving the exponential equation of the thermistor resistance function from the temperature using the equation of the voltage on the thermistor and the transfer coefficient of the instrument amplifier. This allowed to obtain accurate results without dividing the nonlinear dependence into intervals and interpolating the values within them. Due to the small amount of gas consumed per measurement cycle, it is proposed to use pulse fraction to increase the

accuracy of gas volume measurement. Metrological analysis of the developed analyzer and densitometer was performed.

The algorithm of operation of the information-measuring system is formulated. An information and measurement system for determining the energy characteristics of gas based on the Atmel microcontroller, equipped with a text display to display the measurement results, has been developed and manufactured. The system provides complete control of the device by means of the internal software.

All separately developed elements are integrated into a complex device - an analyzer of energy characteristics of gas.

A set of technical means for gas sampling and storage has been developed, which consists of a pneumatically driven dosing cylinder, a control unit with autonomous power supply and medium-pressure cylinders with through purge. A prototype of a sampler based on such a cylinder was made. A method of gas sampling using the proposed set of technical means and a method of measuring the Wobbe number have been developed.

Keywords: natural gas, heat of combustion, natural gas quality, energy, quality indicators, measuring equipment, energy value of gas, gas flow measurement, modeling of flows in the pipeline, calorific value, quality control, pump unit, discreteness of measurements, gas quality level, metrological model, standard uncertainty, characteristics of natural gas, error of determining the heat of combustion.

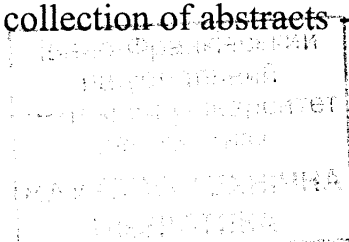
LIST OF PUBLICATIONS ON THE SUBJECT OF THE DISSERTATION

1. Petryshyn I.S., Bass O.A., Prysyzhnyuk L.O. Direct action calorimeter.// Metrology and instruments. 2017.-№4.-P.8-16 (Indexed in the Index Copernicus database)
2. Petryshyn I.S., Bass O.A., Prysyzhnyuk L.O. A set of technical means for determining the heat of combustion of natural gas.// Measuring equipment and metrology. 2018. № 79 (2). - P.5-12 (Indexed in the database Index Copernicus and Google Academy)

3. Petryshyn I.S., Bas O.A., Prisyazhnyuk L.O. Ways of reproduction and transfer of combustion heat units and natural gas density in Ukraine.// Ukrainian Journal of Metrology. - 2018 - № 4. - P.14-24; (Indexed in the Web of Science database).
4. Prisyazhnyuk L.O. Information and measuring system for determining and regulating the Wobbe number. // Colloquium-journal. - 2021 - № 20. - P.25-31 (Polish International Journal of Scientific Publications)
5. L.Prisyazhnyuk, I.Petryshyn, B. Dolishnii, L.Ropyak. A portable calorimeter for measuring the calorific value of natural gas. Portable calorimeter for measuring the calorific value of natural gas. // Ukrainian Metrological Journal. - 2021 - № 3. - P.58-65 (Indexed in the Web of Science database)
6. Prisyazhnyuk L.A. Reduction of uncertainty of measurement of heat of combustion of gas at use of gas calorimeters of direct action. - VI International Scientific and Technical Conference "Metrology, Information and Measurement Technologies and Systems MIVTS - 2017" 24-25.10.2017. Kharkiv - p.119-120
7. Petryshyn I.S., Bas O.A., Prisyazhnyuk L.O. The sampler is a natural gas dispenser for direct action calorimeters. - Fourth International Scientific Conference "Measurement, control and diagnostics in technical systems (VKDES-2019)" 31.10-02.11.2017, Vinnytsia, abstracts - p.141-142
8. Petryshyn I.S., Bas O.A., Prisyazhnyuk L.O. Portable calorimeter of direct action natural gas. - Eighth International Scientific and Technical Conference in Memory of Professor Igor Kisil "Modern devices, materials and technologies for non-destructive testing and technical diagnostics of machine-building and oil and gas equipment" 14-16.11.2017, Ivano-Frankivsk, collection of reports - p.93 -95
9. Prisyazhnyuk L.O., Bas O.A., Petrishin I.S. Development of a calorimetric column of a direct-acting natural gas calorimeter. - VI All-Ukrainian scientific-practical conference of students and young scientists "Methods and means of non-destructive testing of industrial equipment" 15-16.11.2017, Ivano-Frankivsk, collection of abstracts - p.57-58
10. Petryshyn I.S., Bas O.A., Prisyazhnyuk L.O. Method of organization of selection and measurement of gas characteristics for laboratory calorimeter - IV All-Ukrainian

- scientific and technical conference of young scientists in the field of metrology "Technical Using of Measurement -2018" 13-18.02.2018, Slavske, abstracts - p.67-68
11. Petryshyn I.S., Bas O.A., Prysyzhnyuk L.O. Piston-type gas volume flow calibrator - International scientific-practical web-conference of young scientists and students "Engineering and advanced technologies in oil and gas engineering-2018" 17-19.09.2018, Ivano-Frankivsk, abstracts - p.21- 24
12. Petryshyn I.S., Bas O.A., Prysyzhniuk L.O. Reference density meter of natural gas - XI International Scientific and Technical Conference "Metrology and Measuring Technology" 09-11.10.2018, Kharkiv, abstracts - p. .106
13. Petrishin I.S., Bas A.A., Prysyzhnyuk LA Reduction of uncertainty of measurements of automated control systems of energy resources at their conformity assessment - XI International scientific and technical conference "Metrology and measuring equipment", seminar "Uncertainty of measurement: scientific, applied, normative and methodical aspects (UM-2018) »09-11.10.2018, Kharkiv, abstracts - p.201-203
14. Prysyzhnyuk L.O. Substantiation of the need to use a direct method to determine the heat of combustion of natural gas - III International Scientific and Practical Conference of the Academy of Technical Sciences of Ukraine "Applied Scientific and Technical Research" 03-05.04.2019, Ivano-Frankivsk, abstracts - p.99
15. Petryshyn I., Bas O., Prysyzhniuk L. Information-measuring system for determining the Wobbe number - International scientific-practical conference "Information technology and computer modeling" 20-25.05.2019, Ivano-Frankivsk, collection of materials - pp.28-31
16. Bas O., Prysyzhnyuk L. Measurement of quality indicators of natural gas - International Conference of Metrologists MKM'2019 10-12.09.2019, Lviv, abstracts - p.91
17. Petryshyn I.S., Bas O.A., Prysyzhnyuk L.O. Wobbe natural gas calculator - Fifth International Scientific Conference "Measurement, control and diagnostics in technical systems (VKDES-2019)" 29-31.10.2019, Vinnytsia, collection of abstracts - p.34

2752



18. Bas O., Prisyazhnyuk L. Natural gas flow density meter - VII All-Ukrainian scientific-practical conference of students and young scientists "Methods and means of non-destructive testing of industrial equipment" 19-20.11.2019, Ivano-Frankivsk, collection of abstracts - p. 19-21
19. Petryshyn I.S., Bas O.A., Prisyazhnyuk L.O. Flow resonant densitometer of natural gas - XII International Scientific and Technical Conference "Metrology and Measuring Technology" 6-8.10.2020, Kharkiv, collection of abstracts - p.71
20. Petryshyn I.S., Prisyazhnyuk L.O., Bas OA "Direct action portable gas calorimeter". Utility model patent № 130982, Ukraine, application № u 2018 03135 dated March 26, 2018, publ. 01/10/2019 Bull. №1

ЗМІСТ

ЗМІСТ.....	19
ВСТУП.....	22
1. АНАЛІЗ СТАНУ ТА ТЕНДЕНЦІЇ РОЗВИТКУ ВИМІРЮВАННЯ ЕНЕРГЕТИЧНИХ ХАРАКТЕРИСТИК ПРИРОДНОГО ГАЗУ	31
1.1 Аналіз методів вимірювання теплоти згоряння природного газу	31
1.1.1 Компенсаційні методи калориметрії.....	31
1.1.2 Методи калориметрії з вимірюванням зміни температури за час горіння	33
1.1.3 Опосередковані методи калориметрії.....	35
1.1.4 Хроматографічні методи калориметрії.....	36
1.2 Аналіз методів визначення числа Воббе	38
1.3 Аналіз сучасного стану технічного забезпечення вимірювання енергетичних характеристик природного газу	39
1.3.1 Технічні засоби для реалізації прямих методів вимірювання.....	39
1.3.2 Технічні засоби для реалізації опосередкованих методів вимірювання.....	48
1.3.3 Технічні засоби для реалізації хроматографічних методів вимірювання.....	53
1.4 Висновки до першого розділу.....	55
2. ТЕОРЕТИЧНІ ДОСЛІДЖЕННЯ ПРОЦЕСУ ВИМІРЮВАННЯ ЕНЕРГЕТИЧНИХ ХАРАКТЕРИСТИК ПРИРОДНОГО ГАЗУ	57
2.1 Особливості вимірювання енергетичних характеристик газу в межах газотранспортної системи України	57
2.2 Теоретична основа удосконаленого ізоперіболічного методу визначення теплоти згоряння	60
2.3 Аналіз джерел похибки, викликані зміною режиму окислення природного газу в калориметрі прямого згоряння	66
2.4 Дослідження кінетики реакції горіння вуглеводнів	69
2.5 Дослідження методів та засобів контролю якісних показників продуктів згоряння.....	70

2.6 Теоретичне обґрунтування основних параметрів та режиму роботи газового калориметра.....	73
2.7 Дослідження впливу зміни числа Воббе природного газу на роботу газоспоживаючого обладнання.....	75
2.8 Теоретична основа методу визначення числа Воббе з використанням резонатора Гельмгольца.....	78
2.9 Теоретичне дослідження методичної похибки визначення густини газу та числа Воббе з використанням резонатора Гельмгольца.....	81
2.10 Висновки до другого розділу.....	88
3 РОЗРОБЛЕННЯ ТЕХНІЧНИХ ЗАСОБІВ ВИМІРЮВАННЯ ЕНЕРГЕТИЧНИХ ХАРАКТЕРИСТИК ПРИРОДНОГО ГАЗУ.....	90
3.1 Розроблення конструкції калориметра прямого згорання.....	91
3.2 Розроблення конструкції резонансного густиноміра газу.....	112
3.3 Розроблення інформаційно-вимірювальної системи визначення енергетичних характеристик газу.....	115
3.4 Розроблення аналізатора енергетичних характеристик газу.....	122
3.5 Експериментальні дослідження аналізатора енергетичних характеристик газу.....	125
3.6 Розроблення комплекту технічних засобів для відбору та зберігання проб газу.....	131
3.7 Висновки до третього розділу.....	138
4 РОЗРОБКА МЕТРОЛОГІЧНОГО ЗАБЕЗПЕЧЕННЯ ВИМІРЮВАННЯ ЕНЕРГЕТИЧНИХ ХАРАКТЕРИСТИК ПРИРОДНОГО ГАЗУ.....	139
4.1 Стан метрологічного забезпечення вимірювання енергетичних характеристик газу за кордоном.....	140
4.2 Розроблення метрологічного забезпечення густиноміра газу.....	144
4.3 Розроблення метрологічного забезпечення відтворення об'ємної витрати газу.....	146
4.4 Розрахунок числа Воббе.....	151

4.5 Метрологічний аналіз калориметра з активним керуванням теплообміном	154
4.6 Метрологічний аналіз резонансного густиноміра	157
4.7 Метрологічний аналіз вимірювача числа Воббе	160
4.8 Дослідження залежності похибки визначення теплотворної здатності газу від діапазону зміни температури калориметричної ємності	161
4.9 Алгоритм проведення відбору проби газу	164
4.10 Алгоритм регулювання числа Воббе	165
4.11 Висновки до четвертого розділу	166
ВИСНОВКИ	167
СПИСОК ВИКОРИСТАНИХ ДЖЕРЕЛ	169

ВСТУП

Актуальність теми. Постійне зростання цін на енергоносії, зокрема на природний газ, та важливі характеристики природного газу як енергоносія (екологічна чистота, мінімальне виділення вуглекислого газу на одиницю маси порівняно з іншими видами органічного палива, зручність транспортування та використання) спричиняють підвищену увагу до якісних показників природного газу, найважливішими з яких є його енергетичні характеристики. Проте їх вимірювання з високою точністю супроводжується певними конструктивними та технологічними труднощами, які ускладнюють використання приладів, що традиційно застосовуються в калориметрії енергоносіїв. Обмеження, з якими стикаються конструктори, зокрема низька густина природного газу, ускладнюють отримання таких же показників точності, як для калориметрів та густиномірів, призначених для вимірювання характеристик рідких та твердих енергоносіїв. Внаслідок цього в даний час як в Україні, так і за кордоном інтенсивно розробляються нові методи та прилади для енергетичних характеристик природного газу [1,2,3,4]. Одночасно зі створенням засобів вимірювальної техніки (ЗВТ) з заданими метрологічними характеристиками необхідно створювати їх метрологічне забезпечення. Законодавчою основою для розвитку калориметрії природного газу є постанова НКРЕКП № 84 від 26 січня 2017 року «Про затвердження Змін до деяких постанов НКРЕКП про введення на ринку природного газу використання одиниць енергії». Документ зобов'язує операторів локальних газорозподільних мереж (газотранспортні та газозбутові організації) вказувати у платіжних документах, крім обсягу природного газу в м³, значення середньозваженої теплоти згоряння газу за розрахунковий період та кількість спожитої енергії в трьох одиницях вимірювання – кіловат-годинах (кВт·год), Гікалоріях (Гкал) і Мегаджоулях (МДж). Також Департамент нафтогазового комплексу Міністерства енергетики та вугільної промисловості ініціює внесення змін в Правила визначення обсягів природного газу, які розроблені у відповідності до

Законів України «Про ринок природного газу», «Про забезпечення комерційного обліку природного газу», і які покликані встановити вимоги до автоматизованих систем контролю і обліку природного газу (у відповідності до Технічного регламенту законодавчо регульованих засобів вимірювальної техніки, затвердженого постановою Кабінету Міністрів України від 13.01.2016 р. № 94), обсяги якого визначаються в тому числі і в одиницях енергії з використанням похідної одиниці – теплоти згоряння природного газу. Нормативний документ регламентує визначення теплоти згоряння природного газу із застосуванням хроматографів, густиномірів, спектральних газоаналізаторів та калориметрів. Крім того, для забезпечення виконання вимог Третього Енергопакету ЄС у 2015 році було прийнято закон «Про ринок природного газу» і постанову НКРЕКП №2498 від 30.09.2015р. «Про затвердження типового договору розподілу природного газу», які зобов'язують суб'єктів газового ринку під час здійснення господарських операцій використовувати якісні (енергетичні) характеристики природного газу. Враховуючи наведене, можна обґрунтовано стверджувати, що актуальність теми підтверджена як факторами економічного та технічного характеру, так і чинним законодавством України.

Вагомий внесок у розвиток калориметрії зробили такі закордонні та вітчизняні вчені, як: Ф. Россіні, В. Хемінгер, Г. Хене, Л.І. Анатичук, М.М. Попов, Б.І. Стадник, А.В. Мотало, В.П. Мотало, В. Свентославський, О.М. Карпаш, М.О. Карпаш, О.Є. Середюк, С.А. Чеховський, В.Я. Черепанов, О.А. Геращенко, Т.Г. Грищенко, Л.В. Декуша, Л.Й. Воробйов та інші.

Дисертаційна робота присвячена удосконаленню методів та засобів вимірювання енергетичних характеристик природного газу і спрямована на підвищення точності результатів вимірювань шляхом розробки нових приладів з застосуванням сучасної елементної бази та методів обробки результатів.

Зв'язок роботи з науковими програмами, планами, темами.

Дисертаційна робота виконувалась у Івано-Франківському національному технічному університеті нафти і газу та в ДП «Івано-Франківськ-

стандартметрологія», за місцем роботи здобувачки. Окремі питання дисертаційної роботи було вирішено при виконанні згідно з тематикою науково-дослідних і дослідно-конструкторських робіт у сфері метрології, де здобувачка була виконавцем окремих розділів, а саме:

РК 0117U003516 Тема НДДКР "Створення державного первинного еталона одиниць об'єму та об'ємної витрати газу на газовому середовищі при тиску до 1,6 МПа" 2017 рік

РК 0118U006317 Тема НДР "Дослідження стабільності відтворення та зберігання одиниць вимірювання державними первинними еталонами, що знаходяться в ДП "Івано-Франківськстандартметрологія"" 2018 рік

РК 0120U103846 Тема НДДКР «Дослідження фізико-хімічних та якісних показників газоповітряної суміші вугільних шахт ПрАТ «ДТЕК Павлоградвугілля» 2021 рік.

Мета і завдання дослідження:

Метою дисертаційного дослідження є вирішення актуального науково-прикладного завдання в сфері вимірювання і контролю енергетичних характеристик природного газу – вдосконалення методів та засобів вимірювання теплоти згоряння та числа Воббе природного газу шляхом модифікації ізоперіболічного прямого методу вимірювання теплоти згоряння та розроблення методу визначення числа Воббе з використанням резонатора Гельмгольца.

Для досягнення поставленої мети необхідно вирішити такі завдання:

- проаналізувати сучасний стан методів і засобів вимірювання теплоти згоряння і числа Воббе природного газу, сформулювати напрямки їх вдосконалення;

- розробити удосконалений ізоперіболічний метод вимірювання теплоти згоряння газу з метою скорочення тривалості виконання вимірювань;

- дослідити наявність і характер взаємозв'язків числа Воббе з резонансною частотою резонатора Гельмгольца;

- дослідити джерела виникнення похибки, викликані зміною процесу окислення природного газу в ізоперіболічному калориметрі та розробити шляхи її зменшення;

- розробити, виготовити та провести практичне дослідження експериментального зразка приладу для вимірювання теплоти згоряння та числа Воббе;

- виконати метрологічний аналіз розроблених методів вимірювання теплоти згоряння та числа Воббе природного газу.

Об'єкт дослідження: процес вимірювання вищої теплоти згоряння та числа Воббе природного газу.

Предмет дослідження: методи та засоби вимірювання вищої теплоти згоряння та числа Воббе природного газу.

Методи досліджень. Для встановлення взаємозв'язків між теплою згоряння і фізико-хімічними характеристиками використовувалась теорія газодинаміки, теплообміну та теплопередачі газових середовищ, а також теорія моделювання акустичних процесів в газах при встановленні взаємозв'язків між параметрами резонатора Гельмгольца і числом Воббе. Експериментальні дослідження та узагальнення результатів здійснювалося із застосуванням методів планування експерименту, теорії вимірювань, математичної статистики, регресійного аналізу і методів числового опрацювання результатів експериментів з використанням персональних комп'ютерів. Розроблення інформаційно-вимірювальної системи для визначення теплоти згоряння та числа Воббе здійснювалось з використанням схемотехніки та методів програмування мікроконтролерів. При метрологічному аналізі розробленого засобу вимірювання теплоти згоряння та числа Воббе використовувалися методи оцінювання на базі теорії похибок із застосуванням методу структурного аналізу складових похибок.

Наукова новизна одержаних результатів полягає в наступному:

- вперше отримана залежність числа Воббе від резонансної частоти заповненого природним газом різного компонентного складу резонатора Гельмгольца, що дозволяє реалізувати новий метод експериментального визначення числа Воббе;

- вперше запропоновано метод стабілізації стехіометричного відношення газоповітряної суміші калориметра прямого згоряння шляхом одночасного вимірювання трьох параметрів продуктів згоряння – вмісту залишкового кисню, вмісту монооксиду вуглецю та температури, що дає можливість оцінювати повноту окислення газу і підвищити точність вимірювання вищої теплоти згоряння;

- удосконалено метод ізоперіболічного вимірювання теплоти згоряння природного газу шляхом додаткового впровадження засобів активного керування теплообміном калориметричної ємності, що дозволяє скоротити час виконання вимірювань з 20 – 24 годин до 40 хвилин – 1 години, залежно від значення теплоти згоряння природного газу;

- набув подальшого розвитку метод визначення резонансної частоти резонатора Гельмгольца шляхом доповнення методу процедурою двохстороннього сканування, що дозволяє підвищити точність визначення числа Воббе в складі розробленого приладу;

- набули подальшого розвитку методи оцінки метрологічних характеристик ізоперіболічних калориметрів шляхом використання встановленої залежності похибки визначення теплоти згоряння природного газу від діапазону зміни температури калориметричної ємності, що дозволяє оцінювати вплив діапазону зміни температури калориметричної ємності на точність вимірювання вищої теплоти згоряння ізоперіболічного калориметра.

Практичне значення одержаних результатів полягає у наступному:

- розроблено та виготовлено дослідний зразок вдосконаленого ізоперіболічного калориметра з інтегрованою мікропроцесорною

інформаційно-вимірювальною системою, що дало можливість скоротити час виконання вимірювання порівняно з існуючими конструкціями ізоперіболічних калориметрів з 20 – 24 годин до 40 хвилин – 1 години, залежно від значення теплоти згоряння природного газу;

- розроблено та виготовлено дослідний зразок аналізатора енергетичних характеристик природного газу, який дозволяє визначати вищу теплоту згоряння, густину газу та його число Воббе в умовах побутових та промислових споживачів газу;

- розроблено конструкцію вибухобезпечного пробовідбірника газу з пневматичним приводом для мереж низького та середнього тиску газу, що забезпечує можливість відбору проб в реальних умовах газових мереж.

Особистий внесок здобувачки. Основна частина теоретичних та експериментальних досліджень виконана здобувачкою самостійно. Інша частина отримана у співпраці з науковим керівником. У роботах, опублікованих у співавторстві, використані результати одержані здобувачкою особисто. Здобувачка є безпосереднім виконавцем розділів вказаних робіт, результати яких наведені в дисертації.

Особисто здобувачкою: розроблено схему калориметра для визначення теплоти згоряння природного газу в побутовому секторі та досліджено кінетику реакції горіння вуглеводнів [34], розроблено метод зменшення сумарної невизначеності вимірювання теплоти відпрацьованих газів при використанні калориметра природного газу прямої дії [49], розроблено пробовідбірник–дозатор природного газу для калориметрів прямої дії [61], встановлено залежність теплоти згоряння чистого газу C_nH_{2n+2} від стехіометричного співвідношення [53], розроблено калориметричну колонку калориметра природного газу прямої дії [63], запропоновано метод організації відбору та вимірювання характеристик газу лабораторним калориметром [62], запропоновано концепцію створення комплексу технічних засобів для визначення теплоти згоряння природного газу та розроблено методику

проведення відбору проби газу і процедуру імпульсної інтерполяції для врахування частин імпульсу від еталонного лічильника [77], запропоновано використання трьох паралельно встановлених ідентичних пневматичних циліндрів із застосуванням крокового двигуна в якості приводу [97], розроблено метод реалізації еталонного густиноміра природного газу методом диференційного зважування ємностей (балонів) із досліджуванним та еталонним природним газом [94], обгрунтовано необхідність розроблення мобільного еталона для проведення калібрування засобів вимірювання теплоти згоряння природного газу [46], обгрунтовано доцільність використання калориметра прямого згоряння для відтворення одиниці теплоти згоряння та розроблено схему відтворення одиниць теплоти згоряння та густини природного газу на базі гравіметричної установки газу [13], розроблено технічне рішення для створення переносного газового калориметра прямої дії та запропоновано спосіб стабілізації стехіометричного складу газоповітряної суміші калориметра з використанням одночасно трьох давачів: давача на основі гальванічного елемента з твердим електролітом у вигляді кераміки з діоксиду цирконію (ZrO_2), давача вмісту CO у продуктах згоряння та давача температури продуктів згоряння [54], обгрунтовано необхідність застосування прямого методу для визначення теплоти згоряння природного газу [36], запропоновано блок-схему інформаційно-вимірювальної системи визначення числа Воббе з використанням резонатора Гельмгольца [15], розроблена схема вимірювання та регулювання числа Воббе [99], запропоновано метод визначення густини газу через власну частоту резонатора Гельмгольца [100], запропоновано конструктивні параметри густиноміра газу [58], обгрунтовано використання мікрофона в потоковому резонансному густиномірі природного газу [75], розроблено алгоритм роботи скануючого акустичного густиноміра та його структурну схему, знайдено залежність числа Воббе від резонансної частоти резонатора Гельмгольца, заповненого газом, розроблено структурні схеми інформаційно-вимірювальних систем для визначення числа Воббе [55], розроблено метод керування теплообміном ізоперіболічного калориметра [71].

Апробація результатів дисертаційної роботи. Основні результати дисертаційної роботи доповідались та обговорювались на таких міжнародних та всеукраїнських науково-технічних конференціях: Четверта міжнародна наукова конференція «Вимірювання, контроль та діагностика в технічних системах (ВКДЕС-2017)» 31.10-02.11.2017, м.Вінниця; VI Міжнародна науково-технічна конференція «Метрологія, інформаційно-вимірювальні технології та системи МІВТС – 2017» 24-25.10.2017, м.Харків; Восьма міжнародна науково-технічна конференція пам'яті професора Ігоря Кісіля «Сучасні прилади, матеріали і технології для неруйнівного контролю і технічної діагностики машинобудівного і нафтогазопромислового обладнання» 14-16.11.2017, м.Івано-Франківськ; VI Всеукраїнська науково-практична конференція студентів і молодих учених «Методи та засоби неруйнівного контролю промислового обладнання» 15-16.11.2017, м.Івано-Франківськ; IV Всеукраїнська науково-технічна конференція молодих вчених у царині метрології «Technical Using of Measurement -2018» 13-18.02.2018, м.Славське; Міжнародна науково-практична веб-конференція молодих вчених та студентів «Техніка і прогресивні технології у нафтогазовій інженерії-2018» 17-19.09.2018, м.Івано-Франківськ; XI Міжнародна науково-технічна конференція «Метрологія та вимірювальна техніка» 09-11.10.2018, м.Харків; XI Міжнародна науково-технічна конференція «Метрологія та вимірювальна техніка», семінар «Невизначеність вимірювання: наукові, прикладні, нормативні та методичні аспекти (UM-2018)» 09-11.10.2018, м.Харків; III Міжнародна науково-практична конференція Академії Технічних Наук України «Прикладні науково-технічні дослідження» 03-05.04.2019, м.Івано-Франківськ; Міжнародна науково-практична конференція «Інформаційні технології та комп'ютерне моделювання» 20-25.05.2019, м.Івано-Франківськ; Міжнародна конференція метрологів МКМ'2019 10-12.09.2019, м.Львів; П'ята міжнародна наукова конференція «Вимірювання, контроль та діагностика в технічних системах (ВКДЕС-2019)» 29-31.10.2019, м.Вінниця; VII Всеукраїнська науково-практична конференція студентів і молодих учених "Методи та засоби

неруйнівного контролю промислового обладнання" 19-20.11.2019, м.Івано-Франківськ; XII міжнародна науково-технічна конференція «Метрологія та вимірювальна техніка» 6-8.10.2020, м.Харків.

Публікації. Результати досліджень, що викладені в дисертації, опубліковано в 20 наукових працях, з яких 5 статей (з них 1 стаття одноосібно в періодичному науковому виданні інших держав), 2 статті у виданнях, включених до міжнародних наукометричних баз, 14 публікацій тез науково-технічних конференцій та 1 патент на корисну модель.

Структура та обсяг дисертації.

Дисертаційна робота складається із вступу, чотирьох розділів основної частини, висновків, списку використаних джерел та додатків. Обсяг основного тексту дисертації складає 164 сторінки друкованого тексту. Робота містить 15 таблиць, 74 рисунки, список використаних джерел з 109 найменувань та 3 додатки на 5 сторінках.

1. АНАЛІЗ СТАНУ ТА ТЕНДЕНЦІЇ РОЗВИТКУ ВИМІРЮВАННЯ ЕНЕРГЕТИЧНИХ ХАРАКТЕРИСТИК ПРИРОДНОГО ГАЗУ

Основними енергетичними показниками природного газу є вища і нижча теплотворна здатність та його число Воббе. Вища теплотворна здатність відрізняється від нижчої на величину впливу теплоти конденсації водяної пари, що виникає внаслідок спалювання: для вищої теплотворної здатності вода в продуктах згоряння перебуває в рідкому стані, а для нижчої – в газоподібному. Теплотворна здатність визначається як кількість енергії, яка отримується при спалюванні одного кубічного метра, кілограма або моля газу. Число Воббе визначається як відношення теплотворної здатності газу до квадратного кореня з відносної густини газ/повітря.

1.1 Аналіз методів вимірювання теплоти згоряння природного газу

Історично першими виникли дві основні групи методів калориметрії. Перша група об'єднує компенсаційні методи, за якими виділена або поглинута зразком теплота компенсується в калориметрі зовнішнім тепловим потоком, який і є вимірюваною величиною. У методах другої групи кількість виділеної або поглинутої теплоти визначається безпосереднім вимірюванням зміни температури за час горіння [1]. Для сьогодення характерно інтенсивне використання методів газової хроматографії, також поступово набувають поширення опосередковані методи, у яких значення теплоти згоряння природного газу визначається розрахунковим чином – шляхом визначення теплоти згоряння природного газу на основі кореляційних залежностей між окремими фізичними характеристиками газу [2,3,4,5]. Таким чином, можна виділити 4 методи визначення теплоти згоряння природного газу (далі калориметрії), кожен з яких володіє як перевагами, так і недоліками.

1.1.1 Компенсаційні методи калориметрії

Теплота, виділена (або поглинута) в калориметрі, може компенсуватися шляхом використання прихованої теплоти фазових переходів,

термоелектричних ефектів (ефекти Джоуля і Пельтьє) та теплового ефекту екзотермічної або ендотермічної хімічної реакції [6]. Історично першим методом калориметрії був компенсаційний метод з використанням питомої теплоти фазового переходу танення льоду (льодяний калориметр Блейка, 1760 р.). Оскільки теплота ΔQ , що виділяється в калориметрі, викликає фазовий перехід калориметричної речовини, то при відомій питомій теплоті фазового переходу можна визначити кількість теплоти ΔQ , яка пропорційна масі перетвореної калориметричної речовини:

$$\Delta Q = q_m \cdot \Delta m \quad (1.1)$$

де q_m – питома теплота фазового переходу; Δm – маса перетвореної калориметричної речовини, яка і є вимірюваною величиною.

Масу перетвореної калориметричної речовини визначають або безпосереднім зважуванням, або за різницею густин двох фаз.

Перший практично застосовуваний льодяний калориметр був розроблений Лавуазьє і Лапласом в 1780 р [8]. Замість фазового переходу плавлення льоду можна використовувати також фазовий перехід випаровування рідини, наприклад перехід рідкого азоту в газоподібний стан. Очевидно, що фазовий перехід здійснюється при постійній температурі, тому такий калориметр можна назвати ізотермічним. Перевагою ізотермічного калориметра, крім простоти конструкції, є також можливість термостатування калориметра шляхом поміщення його в корпус, температура якого підтримується рівною температурі всередині калориметра шляхом використання такого ж фазового переходу. Таким чином виключається вплив температури навколишнього середовища, оскільки тепловий потік з калориметра або в калориметр рівний нулю, що суттєво підвищує його точність. Недоліком є відносно значний час вимірювання та незручності, пов'язані зі зміною агрегатного стану калориметричної речовини.

Також можна виконувати компенсацію з використанням ефекту Пельтьє. При цьому теплота згоряння відводиться у рідину, яка охолоджується елементами Пельтьє таким чином, щоб температура рідини не змінювалась.

Завдяки цьому в якості термометра можна використовувати високочутливий давач температури, який не обов'язково повинен бути точно відкаліброваним. Відповідно, значення теплоти згоряння газу отримується як безпосередній результат електричного вимірювання струму через елемент Пельтьє, який попередньо може бути відкалібрований з високою точністю шляхом електричного нагрівання рідини відомою потужністю. Недоліком методу є постійні невеликі коливання температури внаслідок роботи автоматичного регулятора, а також відносно висока складність електронних приладів контролю та регулювання. На сьогоднішній день компенсаційні методи калориметрії застосовуються в основному в лабораторних умовах.

1.1.2 Методи калориметрії з вимірюванням зміни температури за час горіння

Вимірювання зміни в часі температури води відомої маси, що знаходиться в калориметрі, є одним з найстаріших методів калориметрії. Цей принцип реалізовано в рідинних калориметрах. Певна кількість теплоти ΔQ спричиняє зміну температури ΔT води відомої маси Δm на сталу величину:

$$\Delta T = \Delta Q / C_w \quad (1.2)$$

де C_w – питома теплоємність води.

Слід враховувати, що реально теплоємність води не є сталою величиною, тому калориметричні вимірювання зазвичай проводяться у вузькому діапазоні температур, в якому теплоємність води з прийнятною точністю можна вважати сталою. Крім води в якості калориметричної речовини можуть використовуватися і інші рідини, які відрізняються низькою в'язкістю та високою температурою кипіння. Зважаючи на те, що визначення теплоти згоряння проводиться шляхом вимірювання температури, причому крім рідини нагріваються також окремі деталі калориметра, а також враховуючи невідоме значення кількості теплоти, що розсіюється в навколишній простір, для визначення загальної теплоємності калориметр такого типу повинен підлягати калібруванню. Зазвичай це проводиться шляхом спалювання еталонних газів

або з використанням електричного нагрівання калориметричної рідини. При простоті конструкції недоліками таких калориметрів є невисока точність, спричинена впливом оточуючого середовища на втрати тепла від калориметричного об'єму. Вдосконаленням методу вимірювання зміни температури води відомої маси є ізоперіболічний калориметр (рис.1.1), в якому вплив зовнішнього середовища практично усунуто.

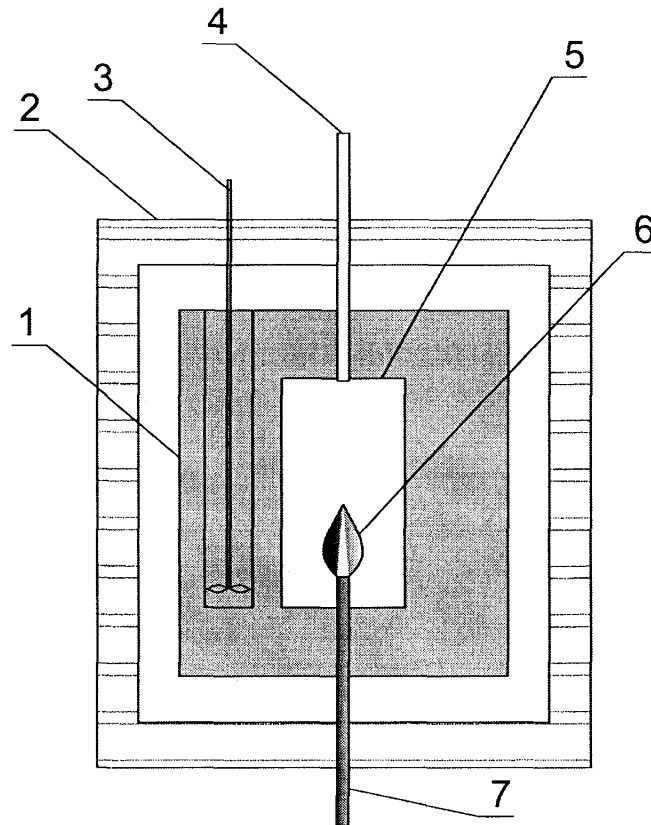


Рисунок 1.1. Конструктивна схема ізоперіболічного калориметра.

1– калориметрична ємність, 2– термостатована оболонка, 3– мішалка,
4– вихід продуктів згоряння, 5– камера згоряння, 6– палик, 7– підвід
газоповітряної суміші

Принцип дії ізоперіболічного калориметра описаний в [8] і полягає у визначенні та врахуванні впливу навколишнього середовища як інтегралу теплової взаємодії калориметричного об'єму з навколишнім середовищем за час вимірювання. Для ідеального калориметра потрібна повна термічна ізоляція від навколишнього середовища, яка гарантує зміну температури виключно як наслідок реакції горіння. Повна ізоляція від навколишнього середовища на

практиці неможлива, тому калориметричний об'єм, як правило, оточений термостатованою оболонкою, яка відділяє його від навколишнього середовища. Крім того, потрібно враховувати наявність різних джерел енергії, які діють у межах самого калориметричного об'єму. Головними зовнішніми впливами є [8]:

- енергія перемішування рідини;
- енергія самонагрівання первинних перетворювачів вимірювання температури;
- енергія, що надходить від термостатованої оболонки до калориметричного об'єму через різницю їх температури.

При коректному визначенні всіх коефіцієнтів зовнішній вплив компенсується практично повністю. Це є основною причиною, за якою еталонні калориметри Франції, Німеччини та Південної Кореї виконані за схемою ізоперіболічного калориметра.

1.1.3 Опосередковані методи калориметрії

Опосередковані методи калориметрії базуються на використанні кореляційних залежностей між однією або декількома фізико-хімічними властивостями газу та його теплотою згоряння. Зазвичай використовується вимірювання теплопровідності, теплоємності, швидкості звуку та вмісту певних компонентів.

Опосередковані методи калориметрії також широко досліджувалися в ІФНТУНГ:

ультразвукові методи (Карпаш М.О., Дарвай І.Я., Яворський А. В.) [3, 10, 29, 30, 39, 40]

термоанемометричні методи (Малісевич В.В) [4, 44, 45]

методи контролю температури згоряння (Середюк О.Є., Малісевич Н.М.) [92]

термокаталітичні методи з використанням кореляційних залежностей (Чеховський С.А, Шинкарук Х.М.) [37]

оптичні методи (Чеховський С.А, Романів В.М.) [5, 41, 42, 43].

Каталітичне окислення [37] пов'язане з використанням дорогоцінних металів, першочергово платини, що визначає значну вартість конвертерних модулів. Опосередковані методи з використанням ультразвуку [38], [39], [40] вимагають подальших досліджень з метою підвищення точності. Те ж стосується оптичних методів з використанням інфрачервоної спектроскопії [41], [42], [43] та непрямих методів з вимірюванням теплофізичних властивостей газу [44], [45] та температури згоряння [92].

Як зазначено в [10], використання опосередкованих методів призводить до зростання похибки, оскільки окрім похибки визначення кореляційної залежності додаються ще похибки вимірювання вхідних величин. Перевагою цих методів є виконання вимірювань і простота конструкції приладів. Проте, як вказано в [10], вони мають ряд суттєвих недоліків:

- жодний з методів наразі не реалізований у вигляді масових серій технічних засобів;
- вартість реалізації методів може бути високою;
- методи не мають належного теоретичного обґрунтування, тому не використовуються в технологічних системах.

1.1.4 Хроматографічні методи калориметрії

Хроматографічний принцип визначення теплоти згоряння газу полягає в обчисленні її по компонентному складу газової суміші при відомій теплоті згоряння всіх компонентів [11].

Знаючи вміст всіх компонентів газової суміші і їх теплоту згоряння, теплота згоряння аналізованого газу визначається за формулою:

$$Q = \frac{\alpha_1 \cdot Q_1 + \alpha_2 \cdot Q_2 + \alpha_3 \cdot Q_3 + \dots + \alpha_n \cdot Q_n}{100} \quad (1.13)$$

де α_n – об'ємна частка компонента n, %,

Q_n – теплота згоряння компонента n, МДж/м³.

Розвиток газової хроматографії в сучасних умовах дає можливість досить точно визначити склад складної газової суміші, витрачаючи на це не більше 50 мл газу [1]. Тому цей метод визначення теплотворної здатності газу знаходить велике застосування в дослідницькій роботі, в геологічних партіях та в інших випадках за наявності малих кількостей газу.

Однак слід зазначити, що застосування хроматографічного методу не дає можливість оцінити в комплексі вплив фізико-хімічних параметрів газу на його якісні показники, оскільки газ перед проведенням аналізу проходить підготовку, яка змінює його склад, що не забезпечує репрезентативності аналізу [10]. Особливості використання газу-носія не дозволяють визначити вміст водню. Тому для деяких газів, наприклад, піролізного або коксового, хроматографічний метод є недоцільним з міркувань точності та практичності, оскільки вміст водню в них може сягати десятки процентів [36].

Детального дослідження вимагає питання точності опосередкованого методу, оскільки його точність пов'язана з точністю прямого методу – газових калориметрів. Значення теплоти згоряння чистих компонентів природного газу, які наведені в стандартних довідкових даних і використовуються при обчисленні теплоти згоряння, визначені прямим методом – шляхом спалювання чистих газів в газових калориметрах. Таким чином, інструментальна складова похибки визначення теплоти згоряння за допомогою газового хроматографа складає долі процентів, оскільки пов'язана з визначенням молярної частки конкретних компонентів природного газу відповідно до площі їх фігур на хроматограмі. Стосовно методичної складової похибки слід відзначити, що у переважної більшості газових хроматографів молярна частка, яка відповідає вмісту метану, як основного компонента газу, приймається як [11]:

$$X_{CH_4} = 1 - \sum_{i=1}^n X_i \quad (1.14)$$

де X_{CH_4} – молярна частка метану в газовій суміші;

X_i – молярна частка i -ого компонента газової суміші.

Це означає, що при розрахунку теплоти згоряння газової суміші на основі компонентного складу вагові коефіцієнти невраховуваних або невизначених під час хроматографічного аналізу компонентів (як, наприклад вищі вуглеводні, сірковмісні сполуки, волога в газі, тощо), можуть складати суттєву величину. Крім того, хроматографічне обладнання характеризується високою вартістю і тривалістю процесу вимірювання, що суттєво звужує сферу його застосування. Хроматографи найчастіше використовуються в лабораторіях та на підприємствах сфери газопостачання.

1.2 Аналіз методів визначення числа Воббе

Число Воббе визначається з врахуванням залежності, яка пов'язує теплоту згоряння газу та його відносну густину, і обчислюється відповідно до діючого стандарту ДСТУ ISO 15971:2014 [12]. Число Воббе, як критерій подібності газів, визначає можливість їх взаємозамінності [57] і фактично характеризує постійність теплової енергії, яка отримується в результаті спалювання незалежно від компонентного складу газу [13], [41]. Відповідно, газу різних типів, які визначаються у відповідності до [14], з однаковим числом Воббе за умови рівнозначного надлишкового тиску зазвичай можуть бути взаємозамінними без додаткової заміни або регулювання пальників чи газових форсунок газоспоживаючого обладнання [15].

При застосуванні прямих методів вимірювання теплоти згоряння визначення числа Воббе полягає у визначенні густини газу з використанням одного з існуючих методів вимірювання густини [16] та використання її значення для проведення обчислень спільно зі значенням теплоти згоряння, отриманої за допомогою методів калориметрії. У випадку застосування опосередкованих методів калориметрії значення числа Воббе визначається за кореляційними залежностями одночасно з визначенням теплоти згоряння та інших показників газу [10]. При використанні хроматографічних методів калориметрії число Воббе розраховується за компонентним складом газу відповідно до діючого стандарту [11].

1.3 Аналіз сучасного стану технічного забезпечення вимірювання енергетичних характеристик природного газу

Сучасні вимоги до приладів для вимірювання енергетичних характеристик природного газу (далі калориметрів) формуються широким колом споживачів, що пред'являють все більш жорсткі вимоги до точності вимірювання. Для максимального задоволення цих вимог розробники приладів повинні враховувати найновіші тенденції розвитку технічних засобів, як в Україні, так і за її межами.

В Україні легально можуть застосовуватися лише методи, передбачені діючим законодавством. Як зазначено в [17], теплота згоряння природного газу визначається із застосуванням наступних методів: прямого вимірювання (калориметри згоряння), непрямого вимірювання (газова хроматографія) та опосередкованого вимірювання (на основі кореляційних залежностей між однією або декількома фізико-хімічними властивостями газу та його теплою згоряння).

Для оцінки існуючого рівня техніки проведено аналіз характеристик кращих зразків зарубіжних та вітчизняних технічних засобів, які використовуються для визначення теплоти згоряння природного газу.

1.3.1 Технічні засоби для реалізації прямих методів вимірювання

Японська фірма Yokogawa Electric Corporation випускає стаціонарні калориметри серії CM6G [18] (рис. 1.2). Діапазон вимірювання числа Воббе складає 3-62 МДж/м³. Основна похибка визначення теплоти згоряння не перевищує 1%, а числа Воббе – 0,5%. Принцип дії приладу полягає у пропусканні газу і повітря під певними тисками через калібровані сопла для створення відомої масової витрати і спалювання газоповітряної суміші в пальнику. Різниця температур вхідного повітря і продуктів згоряння, пропорційна теплоті згоряння, вимірюється термопарою, підсилюється інструментальним підсилювачем і поступає в обчислювач. Для забезпечення

можливості вимірювання густини газу і залежних від неї показників прилад обладнаний давачем густини. Зовнішній вигляд приладу показано на рис. 1.2.

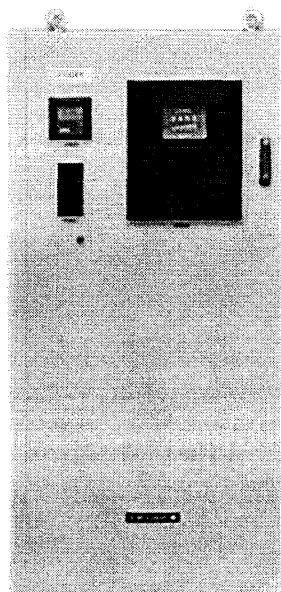


Рисунок 1.2. Калориметр Yokogawa CM6G

Дещо інший принцип використовується в калориметрі LHV Wobbe Index Calorimetric Systems італійської фірми TECNOVA Group [19] (рис.1.3). Принцип роботи калориметра ґрунтується на підтриманні стабільної різниці температури продуктів згоряння та вхідного повітря на рівні 5°C . Оскільки зміна енергетичних характеристик газу призводить до зміни температури горіння і, відповідно, продуктів згоряння, стабілізація температури здійснюється за допомогою регулювання витрати охолоджуючого повітря. Як наслідок, вимірне значення теплоти згоряння пропорційне кількості охолоджуючого повітря. Фірма-виробник забезпечує виготовлення приладів під конкретні вимоги замовника, тому базові характеристики калориметрів не декларуються.

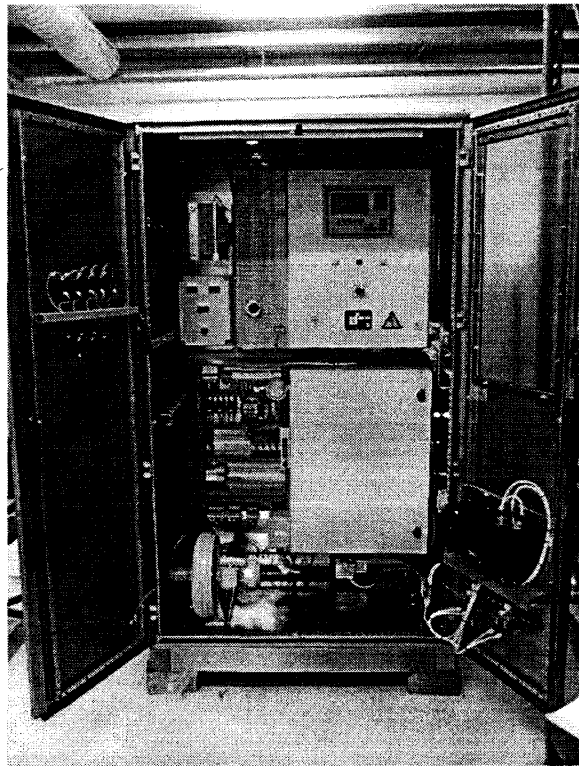


Рисунок 1.3. Калориметр LHV Wobbe Index Calorimetric Systems

Нідерландською фірмою Nobré Instruments випускається калориметр прямого згорання WIM COMPAS, який використовує каталітичний принцип спалювання газу при постійній температурі каталітичного конвертера з вимірюванням кількості залишкового кисню [20]. Це дозволяє здійснити безпосереднє вимірювання теплоти згорання газу та індексу витрати повітря (співвідношення об'ємної витрати повітря і газу). Прилад може бути укомплектованим давачем густини з можливістю визначення числа Воббе. Діапазон вимірювання числа Воббе складає 0-120 МДж/м³. Основна похибка вимірювання числа Воббе не перевищує 1%. Калориметр повинен бути підключеним до пневматичної лінії з тиском 4-10 бар для забезпечення повітрям каталітичного конвертера. Зовнішній вигляд приладу показано на рис. 1.4.

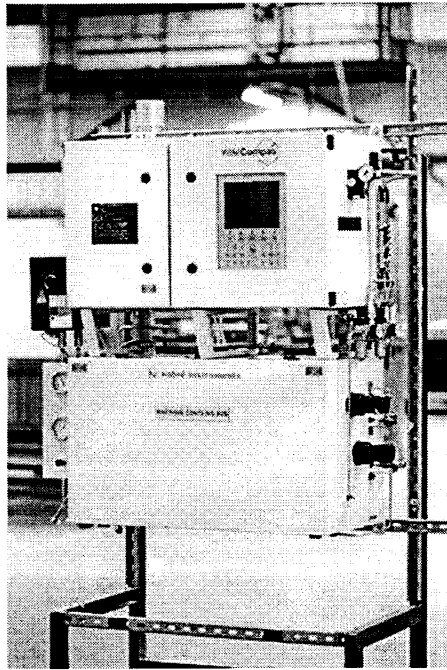


Рисунок 1.4. Калориметр WIM COMPAS

Такий же принцип вимірювання застосовано в калориметрі COSA 9610 (рис. 1.5) американської фірми Cosa Xentaur Corp., який забезпечує вимірювання теплоти згоряння газу, густини газу, числа Воббе та індексу витрати повітря [21]. Діапазон визначення числа Воббе становить 0-101,7 МДж/м³. Змішування повітряно-газової суміші відбувається з використанням каліброваних сопел. Каталітичний перетворювач працює при постійній температурі 800°C. Визначення кількості залишкового кисню здійснюється давачем на основі оксиду цирконію. Основна похибка вимірювання густини на перевищує 0,1%, а похибка визначення числа Воббе складає від 0,4 до 2%, залежно від хімічного складу газу.

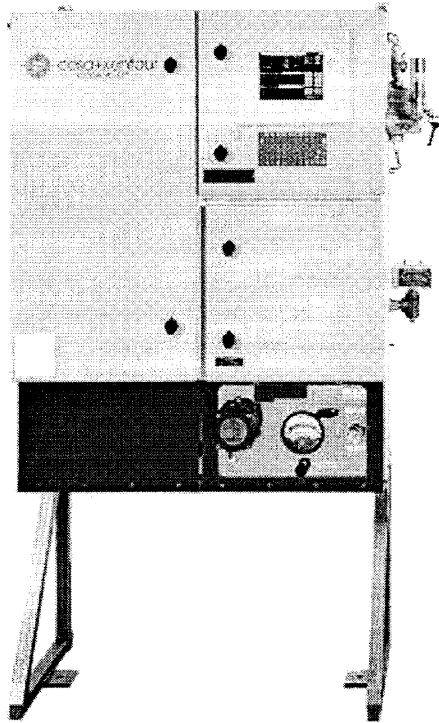


Рисунок 1.5. Калориметр COSA 9610

Серія приладів CWD (рис. 1.6 та 1.7) німецької фірми Union Apparatebaugesellschaft mbH містить декілька типів калориметрів прямого згоряння для безперервного визначення наступних показників якості газу: число Воббе, густина та теплота згоряння, індекс витрати повітря [22].

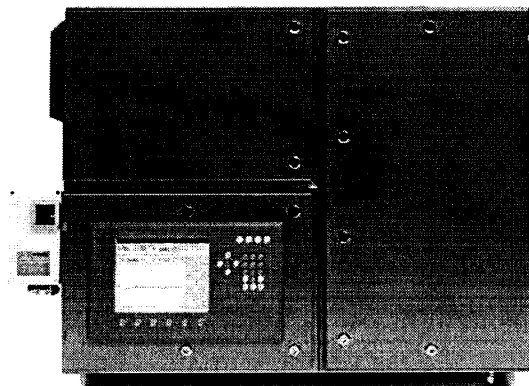


Рисунок 1.6. Зовнішній вигляд калориметра CWD3000 EXP

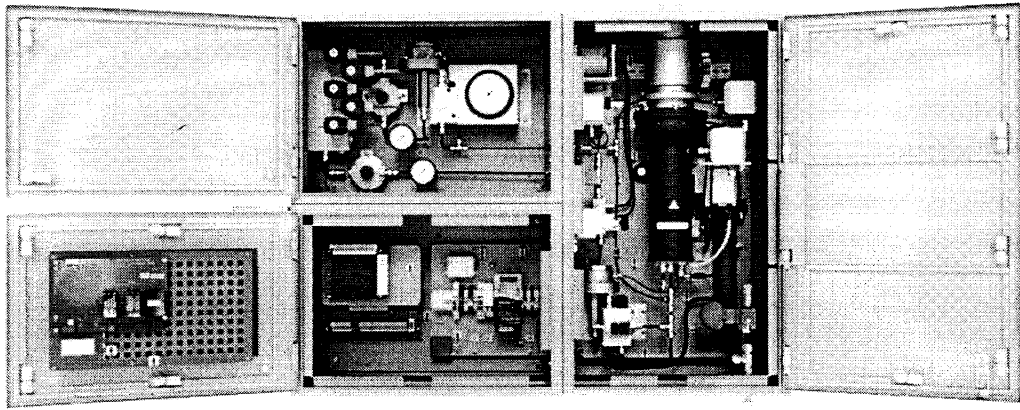


Рисунок 1.7. Внутрішня будова калориметра CWD3000 EXP

Прилади обладнано інтегрованим аналізатором складу продуктів згоряння. Принцип дії приладів серії CWD дозволяє враховувати всі компоненти горючого газу, що дає можливість використовувати його для газів змінного складу. Принцип дії серії приладів полягає у безпосередньому вимірюванні числа Воббе та густини газу і розрахунку інших показників з використанням інтегрованого обчислювача. Число Воббе визначається через кількість тепла, яке виділяється в еталонному пальнику і вимірюється батареєю термопар. Маса приладів коливається від 54 до 140 кг, залежно від функціоналу та ступеня вибухозахищеності. Прилади повинні бути підключені до пневматичної лінії з тиском 3,5-10 бар. Діапазон вимірювання числа Воббе складає 30-60 МДж/м³. Основна похибка вимірювання числа Воббе складає від 1 до 2%, залежно від хімічного складу газу.

Аналогічними характеристиками володіє багатопараметричний калориметр серії SG12WMTA (рис. 1.8) італійської фірми V.A.G.G.I. Srl [23]. Прилад також працює шляхом прямого спалювання газу і вимірювання теплоти, яку отримує охолоджувана батарея термопар і обладнаний давачем густини газу. Використання вмонтованого промислового комп'ютера дозволяє обчислювати широкий спектр показників якості газу. Діапазон вимірювання числа Воббе складає 3-130 МДж/м³, відносної густини – від 0,2 до 2,2. Точність приладу в технічній документації не вказана.

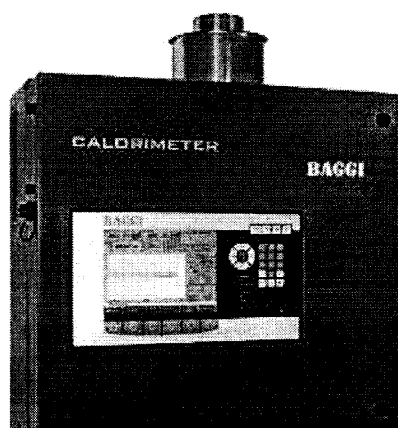


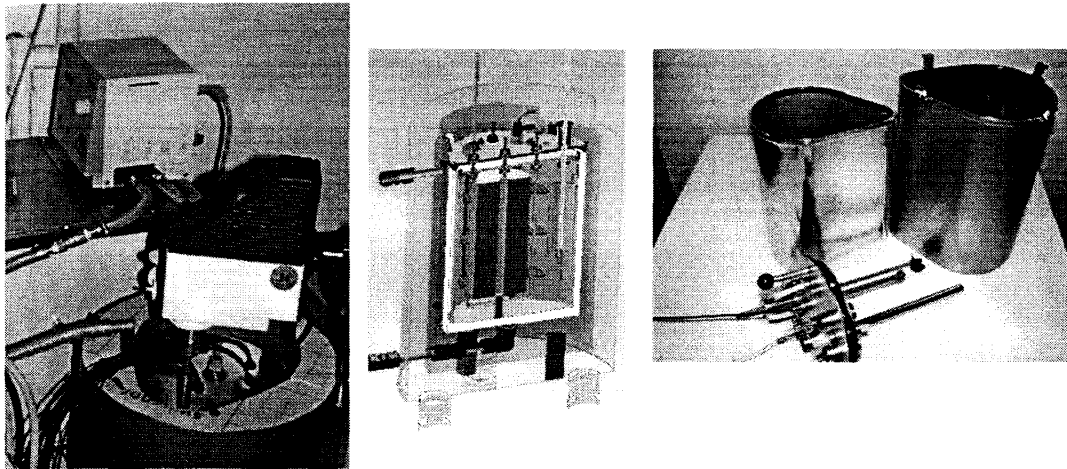
Рисунок 1.8. Калориметр SG12WMTA

Окремо слід відзначити ізоперіболічні калориметри, які використовуються для лабораторних цілей. Їх конструктивна схема зображена на рис. 1.1. Відповідно до чинного гармонізованого міжнародного стандарту ДСТУ ISO 15971:2014 [12], який регулює використання калориметрів для вимірювання теплоти згоряння та числа Воббе, ізоперіболічний метод може використовуватися для створення приладів найвищої точності (класу 0), проте має ряд недоліків. Калориметри цього типу є трудомісткими стаціонарними приладами, які розроблені для проведення вимірювань з найвищою досяжною точністю на дискретних пробах газу. Жорсткі вимоги до значень параметрів навколишнього середовища, а також тривалість випробовування більше одного дня для кожного вимірювання, роблять ці прилади практично не придатними для використання в умовах, характерних для робочих засобів вимірювання [12].

Прикладом таких приладів є калориметри LNE (Франція), GERG (Німеччина) та KRISS (Південна Корея). Конструкції більшості сучасних ізоперіболічних калориметрів [8], [64], [66], [67] практично є модифікованою конструкцією калориметра Rossini [65], яка взята за основу в чинному стандарті ДСТУ ISO 15971:2014 [12], і призначені для використання виключно в лабораторних умовах. Їх основним вузлом є камера згоряння з виходом продуктів горіння через трубку спіральної форми. Ці прилади характеризуються значною тепловою інерційністю, викликану низькою

теплопровідністю зазору між калориметричною ємністю та термостатованою оболонкою.

Конструкція лабораторного калориметра LNE [72] показана на рис. 1.9.



а)

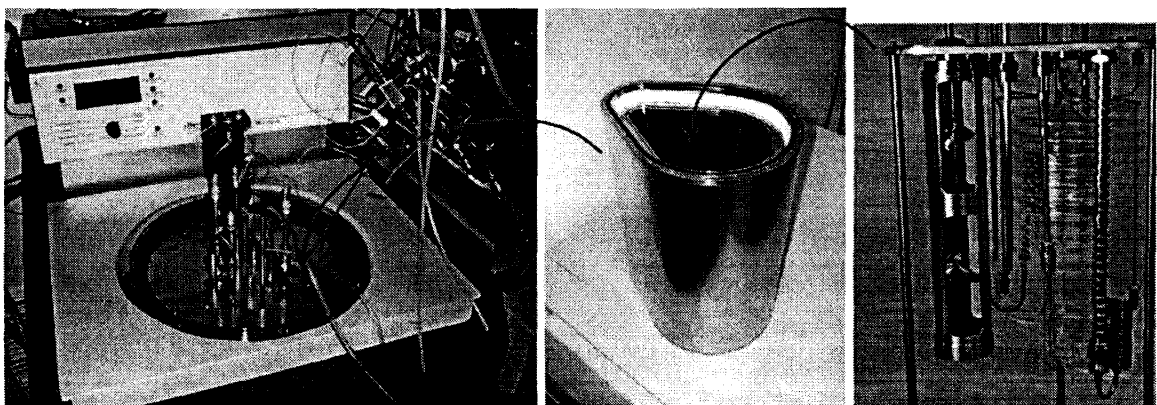
б)

в)

Рисунок 1.9 Конструкція лабораторного калориметра LNE [72]

а) – вигляд калориметричної ємності в термостаті, б) – вигляд в розрізі 3D-моделі, в) – фото калориметричної ємності

Калориметр LNE [60] має розширену невизначеність вимірювання вищої теплоти згоряння 0,05%. Калориметр GERG [67] розроблявся в тісній співпраці з лабораторією LNE та має аналогічну конструкцію і характеристики (рис. 1.10). Камера згоряння та теплообмінник цих калориметрів виконані зі скла.



а)

б)

в)

Рисунок 1.10 Конструкція лабораторного калориметра GERG [80]

а) – вигляд калориметричної ємності в термостаті, б) – фото калориметричної ємності, в) – камера згоряння та теплообмінник

Калориметр Корейського науково-дослідного інституту стандартів та науки (KRISS) [69], [74], [80] має подібну конструкцію відповідно до ISO 15971 (рис. 1.11), але виконаний повністю з неіржавіючої сталі.



Рисунок 1.11 Конструкція лабораторного калориметра KRISS [74]

а) – загальний вигляд, б) – вигляд камери згоряння та теплообмінника

Стандартна невизначеність теплоти згоряння калориметра KRISS на даний момент складає 0,16%. Калібрування всіх трьох приладів здійснювалося з використанням метану [60], [67], [69].

За результатами аналізу характеристик сучасних калориметрів можна зробити такі висновки:

1. Спалювання проби газу можливе як в пальнику, так і каталітичному конвертері.

2. Суттєва частина існуючих на ринку приладів вимагає підключення до пневматичної мережі, що практично виключає можливість їх портативного використання.

3. Для прямого визначення теплоти згоряння в основному використовується метод вимірювання або стабілізації різниці температури продуктів згоряння і температури вхідного повітря. Вимірювання здійснюється з застосуванням термоелектричних перетворювачів.

4. Переважна більшість приладів забезпечує точність вимірювання на рівні 1-2%.

5. Ізоперіболічні газові калориметри на даний момент, відповідно до [12], є суто лабораторними приладами, які характеризуються великою тривалістю проведення вимірювань (більше однієї доби), проте забезпечують найвищу можливу точність вимірювання (похибка вимірювання вищої теплоти згорання не перевищує 0,16%).

Враховуючи ці особливості, можна стверджувати, що найбільшим резервом для підвищення точності калориметрів є адаптація для практичної калориметрії методу, який використовується при створенні еталонних приладів – ізоперіболічного методу вимірювання вищої теплоти згорання.

1.3.2 Технічні засоби для реалізації опосередкованих методів вимірювання

Аналізатор якості газу EMC 500 німецької фірми RMG Messtechnik GmbH (рис. 1.12) призначений для вимірювання теплоємності, теплопровідності, в'язкості газу і обчислення на їх основі об'ємної теплоти згорання, густини та числа Воббе [24]. Прилад складається з вимірювального блоку WOM 02, в який входять два термістори, інфрачервоний давач, блок клапанів, фільтр, регулятор тиску і плата перетворення, а також спеціалізованого обчислювача GC 9000.

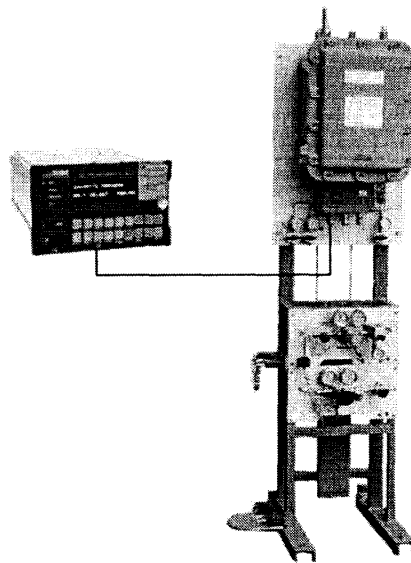


Рисунок 1.12. Аналізатор якості газу EMC 500

Два термістори, що знаходяться в термостатованому вузлі, забезпечують вимірювання теплоємності, теплопровідності і в'язкості газу. На основі цих

вимірювань обчислюються об'ємна теплота згоряння і число Воббе. Діапазони вимірювань: об'ємної теплоти згоряння – від 36 до 44 МДж/м³, густини - від 0,65 до 1,3 кг/м³, вмісту CO₂ – від 0 до 20 мол.%. Похибка визначення теплоти згоряння і густини 0,5%, похибка визначення числа Воббе не декларується.

Цією ж фірмою випускається компактна версія аналізатора якості газу GQS 400 (рис. 1.13) [25]. В приладі застосовано мікротермічний датчик у поєднанні з соплом критичного витоку.

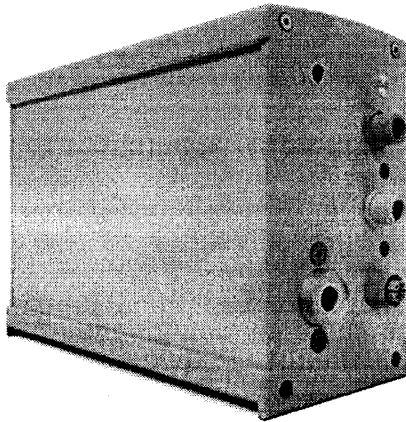


Рисунок 1.13. Аналізатор якості газу GQS 400

За допомогою кореляційних методів визначаються теплотворна здатність, відносна густина, вміст метану та число Воббе. Діапазон вимірювання теплотворної здатності від 28 до 50,4 МДж/м³. Діапазон вимірювання густини 0,715-0,863 кг/м³. Тиск вхідного газу від 5 до 6 бар, витрата газу 0,012 л/год.. Тривалість циклу вимірювання 30 секунд. Прилад призначений для інтеграції в системи керування технологічними процесами. Точність вимірювання теплотворної здатності 1 МДж/м³. Інші метрологічні характеристики не декларуються.

Калориметричний давач GasPT британської фірми Orbital Gas Systems (рис. 1.14) – це Інтернет-давач, який збирає інформацію про фізичні властивості природного газу та передає її в хмарне сховище [26].

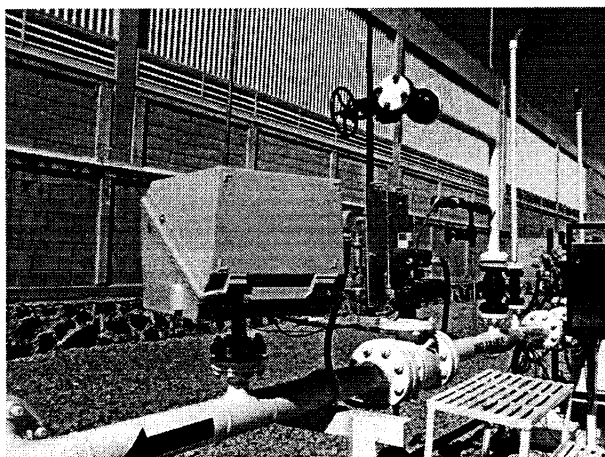


Рисунок 1.14. Калориметричний давач GasPT

Принцип дії його полягає у вимірюванні трьох параметрів: теплопровідності, швидкості звуку та вмісту CO_2 , та обчисленні за певними залежностями теплотворної здатності, числа Воббе, відносної густини, індексу витрати повітря та деяких інших параметрів. Інформація з хмарного сховища може бути отримана в будь-якій точці світу. Показники точності фірма не декларує, вказуючи тільки, що вони відповідають показникам хроматографії.

Швейцарська фірма MemS AG виготовляє прилад gasQSflonic (рис. 1.15) [27].

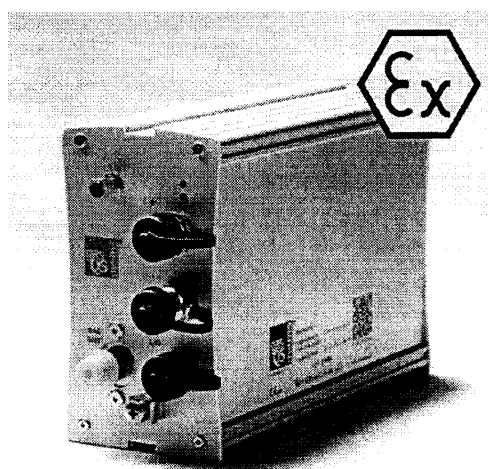


Рисунок 1.15. Прилад gasQS™ flonic

Прилад побудований на основі мікротермічного CMOS-давача, поєднаного з соплом критичного витоку та блоком клапанів. Система дозволяє вимірювати теплопровідність, теплоємність та відносну густину природного

газу. Декларуються тільки абсолютні похибки вимірювання: для теплоти згоряння та числа Воббе ± 1 МДж/м³, для густини $\pm 0,007$ кг/м³.

Портативний аналізатор характеристик газу Gasboard-3110P (рис. 1.16) китайської фірми Cubic Sensor and Instrument Co., Ltd. працює за принципом аналізу складу газу з використанням датчиків, чутливих до певних його компонентів – вуглекислого газу CO₂, метану CH₄ та вищих вуглеводнів C_nH_m [28]. Оскільки сумарний вміст цих компонентів у природному газі складає, за винятком водяної пари, більше 90%, прилад дозволяє розрахунковим способом, за компонентним складом (аналогічно хроматографу) визначати основні енергетичні показники газу – теплоту згоряння та число Воббе – з похибкою не більше 2%.

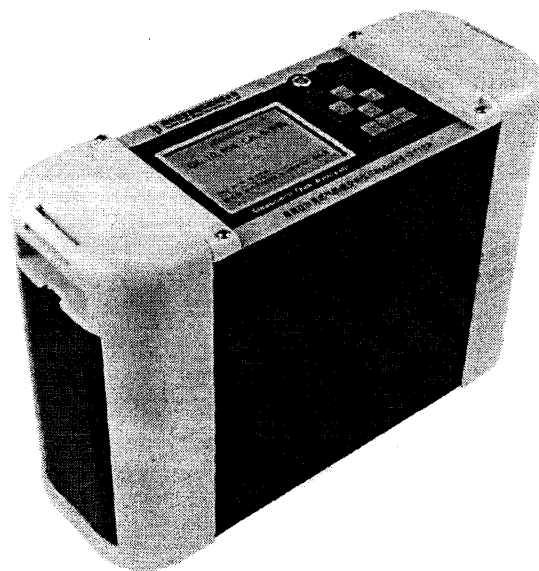


Рисунок 1.16 Калориметр Gasboard-3110P

В Івано-Франківському національному технічному університеті нафти і газу створена експериментальна установка для визначення теплоти згоряння газу [29] (рис. 1.17).

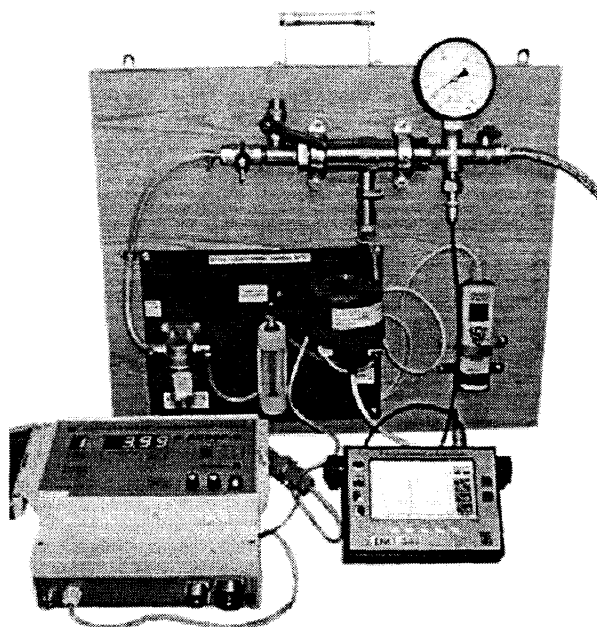


Рисунок 1.17 Експериментальна установка для визначення теплоти згоряння газу розробки ІФНТУНГ

Установка працює з використанням кореляційних методів. В склад установки входить блок підготовки газу, давач швидкості звуку в газі та блок визначення вмісту CO_2 в природному газі [30]. В установці застосовано індивідуально сконструйований блок вимірювання швидкості звуку в газі на основі суміщеного ультразвукового давача, який працює і як випромінювач, і як приймач. Під час вимірювання теплоти згоряння газу також визначається його тиск, температура та вологість.

Аналіз технічних характеристик приладів, які реалізують опосередковані методи вимірювання показує, що декларовані характеристики цих приладів співрозмірні з показниками існуючих калориметрів. Це свідчить про перспективність нових досліджень в цьому напрямку. Проте слід відзначити, що експлуатанти газових мереж ставляться до непрямих вимірювань з певною обережністю, тому реальна сфера їх застосування поки що невелика і в перспективі може суттєво зрости.

1.3.3 Технічні засоби для реалізації хроматографічних методів вимірювання

Газовий потоковий хроматограф моделі HGC303 (рис. 1.18) розроблений японською фірмою Yamatake і випускається фірмами Flonidan та Azbil спеціально для використання разом з комп'ютерами серії Flow для неперервного розрахунку калорійності, густини, компонентного складу, числа Воббе і теплоти згоряння [31].

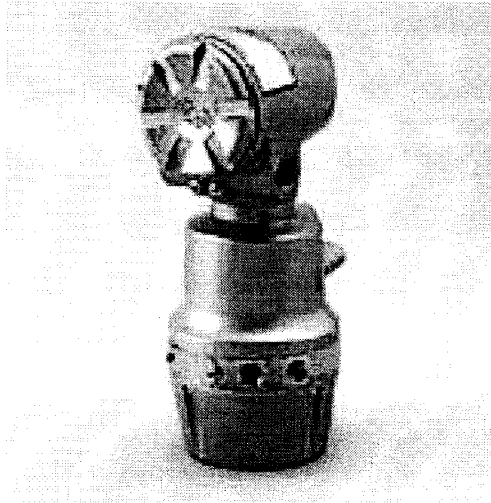


Рисунок 1.18. Хроматограф газовий HGC303

Прилад призначений для використання в широкому діапазоні робочих температур і обладнаний іскрозахистом, що дозволяє монтувати його безпосередньо на вузлах обліку газу. Точність визначення компонентного складу від 0,1 до 2,5%, залежно від типу компонента.

Вибухозахищений газовий хроматограф MicroSam (Micro Single analyzer module) німецької фірми Siemens виконаний на базі кремнієвої мікромеханіки (рис. 1.19) [32]. Відрізняється серед серійних газових хроматографів невеликими габаритами (діаметр 36 см, висота 22 см).

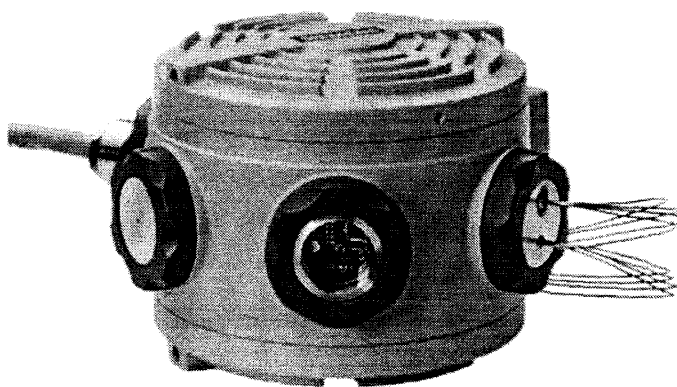


Рисунок 1.19. Хроматограф газовий MicroSam

В компактному корпусі хроматографа MicroSAM розташовуються всі модулі електроніки і пневматики та аналітичний тракт з безклапанним введенням проби і перемиканням колонок. Завдяки малій споживаній потужності (18 ВА при нормальній роботі, 50ВА при запуску, при напрузі живлення 24В), вибухозахищеності і широкому діапазону робочих температур від -20 до +50°C MicroSAM може встановлюватися безпосередньо в місці відбору проб. Точність визначення компонентного складу 1-2%, залежно від концентрації компонентів.

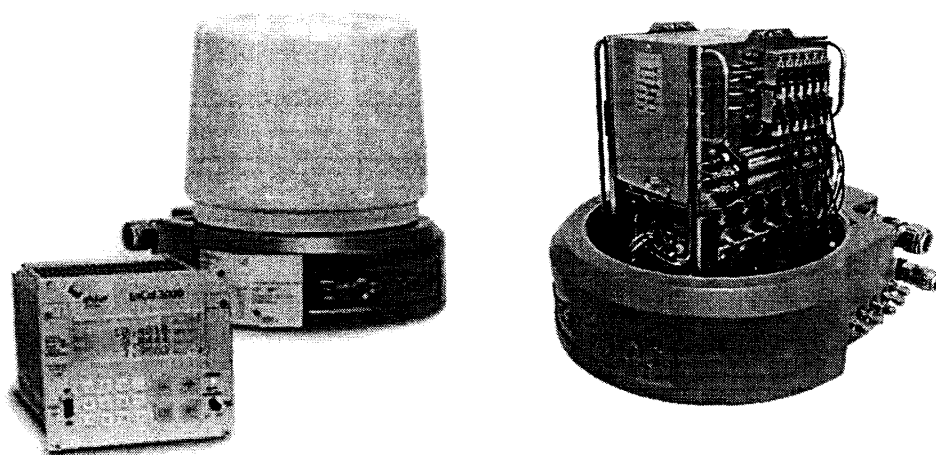


Рисунок 1.20. Хроматограф газовий Encal 3000 HCDP в зборі і зі знятою кришкою

Хроматографи газові у вибухозахищеному виконанні Encal 3000 HCDP (рис. 1.20), виробництва німецької фірми Elster, призначені для вимірювання

компонентного складу природного газу, попутного нафтового газу та інших газових сумішей, з подальшим розрахунком на основі компонентного складу вищої і нижчої теплоти згоряння, густини, числа Воббе та точки роси. В приладі встановлений мікродетектор теплоти згоряння та капілярна колонка, виготовлені за технологією MEMS (Micro Electro-Mechanical System). Компактна вибухозахищена конструкція приладу включає в себе апаратні засоби, систему розподілу потоку і всю необхідну електроніку, необхідну для автономної роботи хроматографа. Проба газу повинна подаватися під тиском 0,2-0,4 МПа, в якості газу-носія використовується дорогий гелій під тиском 0,55 МПа. Точність визначення компонентного складу 0,25%.

Слід відзначити, що мінімальна вартість хроматографів складає 50 000 доларів США, а середня – 70 000-90 000 доларів США. Аналіз технічних характеристик наведених зразків хроматографів показує, що ці прилади забезпечують високі показники точності при високих як капітальних, так і поточних витратах. Тому хроматографи використовуються в основному тільки в лабораторіях великих компаній, де це економічно обґрунтовано.

1.4 Висновки до першого розділу

В даному розділі виконано аналіз сучасного стану вимірювання енергетичних характеристик природного газу. Проаналізовано прямі, опосередковані та хроматографічні методи їх вимірювання. Оцінено сучасний стан технічного забезпечення вимірювання теплоти згоряння природного газу шляхом аналізу показників кращих зразків приладів, окремо за засобами, які реалізують прямі, опосередковані та хроматографічні методи вимірювання. В результаті проведеного аналізу зроблено висновки щодо спільних рис, характерних для більшості сучасних приладів по кожному з визначених методів вимірювання.

Показано, що прямі методи вимірювання є основними при побудові комерційних приладів для визначення теплоти згоряння та числа Воббе, і володіють такими перевагами, як висока точність, нечутливість до складу газу,

можливість визначення вищої теплоти згоряння шляхом конденсації водяної пари. Переважна більшість приладів забезпечує точність вимірювання на рівні 1-2%. Опосередковані методи є перспективними та інтенсивно розвиваються. Калориметри мають обмежене використання через високі капітальні та експлуатаційні витрати. Найвищу можливу на сьогодні точність забезпечують ізоперіболічні калориметри, які на даний момент непридатні для використання в польових умовах [12] і основним недоліком яких є тривалий час вимірювання (менше одного дня) [12]. Тому найбільшим резервом підвищення точності робочих засобів для вимірювання теплоти згоряння є удосконалення ізоперіболічного методу вимірювання з метою усунення недоліків, які не дозволяють створювати на його основі робочі прилади. Використання удосконаленого прямого методу вимірювання теплоти згоряння потребує розробки нового методу визначення числа Воббе та його конкретної реалізації.

На основі проведеного аналізу методів і засобів для вимірювання природного газу та числа Воббе сформульовано напрямки дисертаційних досліджень:

1. Розробити удосконалений ізоперіболічний метод вимірювання теплоти згоряння газу з метою скорочення тривалості виконання вимірювань;
2. Дослідити наявність і характер взаємозв'язків числа Воббе з резонансною частотою резонатора Гельмгольца;
3. Дослідити джерела виникнення похибки, викликані зміною процесу окислення природного газу в ізоперіболічному калориметрі та розробити шляхи її зменшення;
4. Розробити, виготовити та провести практичне дослідження експериментального зразка приладу для вимірювання теплоти згоряння та числа Воббе;
5. Виконати метрологічний аналіз розроблених методів вимірювання теплоти згоряння та числа Воббе природного газу.

2. ТЕОРЕТИЧНІ ДОСЛІДЖЕННЯ ПРОЦЕСУ ВИМІРЮВАННЯ ЕНЕРГЕТИЧНИХ ХАРАКТЕРИСТИК ПРИРОДНОГО ГАЗУ

2.1 Особливості вимірювання енергетичних характеристик газу в межах газотранспортної системи України

Газотранспортна система України являє собою складну багатопараметричну систему, яка працює безперервно та динамічно змінює режими роботи залежно від режиму роботи компресорних станцій. Газ в трубопровідну систему потрапляє з різних джерел, кожне з яких має свої фізико-хімічні властивості та показники. зокрема, газ, що надходить у режимі реверсу зі Словаччини, Польщі та Угорщини відрізняється від основного потоку газу з Росії, що транзитом транспортується до країн Європи, крім того, в систему також надходить газ із родовищ власного видобутку на території України [34]. Це призводить до ситуації, коли енергетична цінність природного газу в сусідніх областях, наприклад, Львівській та Івано-Франківській, за офіційними даними ВАТ "Оператор ГТС України", може відрізнитися майже на 5% (рис. 2.1)[107].

Якість газу в Україні серпень 2021 р.



Рисунок 2.1. Розподіл середнього значення теплоти згорання газу за областями України

АТ «Укртрансгаз» провів розподіл мереж газопроводів на 268 маршрутів. З кожного маршруту газ через 1978 газорозподільних станцій (ГРС), які є точками виходу з системи, доставляється до трубопровідних мереж регіональних газозбутових організацій або до кінцевих споживачів, якими зазвичай є промислові підприємства, що проводять комерційні розрахунки за спожитий газ безпосередньо з АТ «Укртрансгаз». Рівень якості газу підтверджується АТ «Укртрансгаз» паспортами фізико-хімічних показників природного газу по кожному з 268 маршрутів, в яких, поряд з іншими показниками, вказані щоденні значення теплоти згоряння природного газу. Контроль якості природного газу проводиться за допомогою газових хроматографів в хіміко-аналітичних лабораторіях АТ «Укртрансгаз», яких налічується 71 (із застосуванням непрямого розрахункового методу, що базується на основі визначення компонентного складу природного газу) [34]. Крім того, для визначення параметрів газу на газовимірювальних станціях (ГВС), за якими здійснюються міждержавні комерційні розрахунки за природний газ та на внутрішніх вузлах обліку газу I категорії (зі споживанням понад 100 000 м³/год), відповідно до «Правил обліку газу», затверджених наказом Міністерства палива та енергетики України № 618 від 27.12.2005 р., встановлено 46 автоматичних потокових хроматографів, які визначають компонентний склад та інші характеристики газу в режимі реального часу [34]. Також розрахунковий метод визначення теплоти згоряння використовується в лабораторії регіональних газозбутових організацій.

Разом з тим, визначення теплоти згоряння природного газу можна проводити відповідно до [35] із застосуванням наступних методів вимірювання: прямого, із використанням газових калориметрів; непрямого, з допомогою газових хроматографів та опосередкованого, на основі кореляційних залежностей.

При застосуванні непрямого розрахункового методу визначення теплоти згоряння природного газу, процедура проведення досліджень полягає в наступному [34]: на маршруті транспортування газу, в спеціально визначених

місцях (зазвичай це ГРС) з газопроводу проводиться відбір представницької проби газу у пробовідбірник, після чого відібрана проба доставляється в хіміко-аналітичну лабораторію, де за допомогою хроматографа проводиться аналіз компонентного складу газу та визначення теплоти згоряння. Отримане значення теплоти згоряння природного газу, поряд із кількістю спожитого газу відображається в розрахунково-платіжних документах, за якими здійснюють розрахунки кінцеві споживачі. Споживач має право звернутися у незалежну лабораторію для проведення визначення теплоти згоряння природного газу, проте аналіз буде проводитися аналогічно описаній методиці з послідовним відбором проби та хроматографічним аналізом, оскільки на даний час в Україні в хімічних лабораторіях відсутні газові калориметри прямого згоряння.

На основі виконаного раніше аналізу [36] обґрунтована доцільність застосування прямого методу вимірювання теплоти згоряння природного газу, що полягає у спалюванні газу безпосередньо в переносному газовому калориметрі [46], в тому числі і у споживачів комунально-побутового сектору [47]. Підсумовуючи виконаний раніше аналіз методів прямого та непрямого вимірювання теплоти згоряння природного газу, а також аналізуючи характеристики кращих зразків приладів іноземного виробництва та конструкцію еталонних приладів провідних країн, здобувачка вважає, що створення пересувного калориметра доцільно виконувати шляхом об'єднання калориметра прямого згоряння, який конструктивно враховує вплив негорючих компонентів та вологи у газі, з засобами контролю стехіометричності та повноти згоряння газу, і також засобами вимірювання його густини. Це дозволить створити конструкцію з можливістю вимірювання об'ємної та масової теплоти згоряння, густини газу, індексу витрати повітря, числа Воббе та повноти згоряння – аналізатор енергетичних характеристик газу.

2.2 Теоретична основа удосконаленого ізоперіболічного методу визначення теплоти згоряння

Класичний ізоперіболічний метод вимірювання теплоти згоряння описано в [8]. Основною причиною великої тривалості виконання вимірювання є необхідність забезпечення низького теплообміну між калориметричною ємністю та термостатованою оболонкою в процесі вимірювання, що потрібно з міркувань мінімізації неврахованих тепловтрат. При цьому кожне наступне вимірювання може бути проведене тільки після зниження температури калориметричної ємності до необхідного початкового значення.

На рис. 2.2 показано графік зміни температури в часі для типового калориметричного експерименту. Збір даних починається при певній температурі ще до включення нагрівання. Внаслідок дії теплообміну в початковий момент температура калориметра протягом певного часу зростає, першочергово через те, що термостатована оболонка має вищу температуру, ніж не нагріта калориметрична ємність. У момент часу t_b починається основний період – горіння або ввімкнення калібрувального нагрівача. Зростання температури починається не синхронно з цим, оскільки внутрішні частини пальника та камери згоряння мають певну теплоємність і накопичують теплову енергію. Під час основного періоду, який триває від часу t_b до t_{off} , температура швидко підвищується до попередньо заданого значення. Після закінчення введення тепла основний період триває ще певний час, до моменту t_e , для вирівнювання внутрішньої температури всередині камери згоряння та калориметричної ємності.

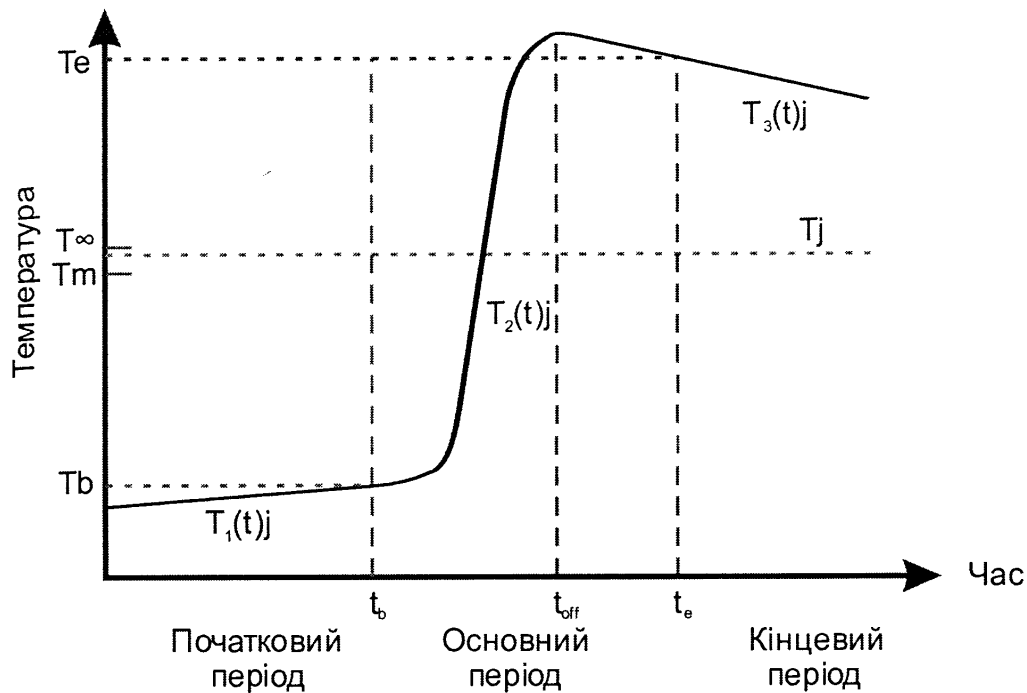


Рисунок 2.2. Графік зміни температури в часі для типового вимірювання з використанням ізоперіболічного методу

При цьому накопичена в них на початку нагрівання енергія віддається калориметричній рідині, відбувається температурна стабілізація калориметра. Після цього розпочинається кінцевий період, коли відбувається зниження температури через зовнішні впливи (перш за все тому, що нагріта калориметрична ємність має вищу температуру, ніж термостатована оболонка). В кожний момент часу на зміну температури калориметричної ємності впливають зовнішні теплові фактори, і основним з них є різниця температури калориметричної ємності та термостатованої оболонки. На початку основного періоду це призводить до прискореного нагрівання калориметричної ємності через теплові опори, а наприкінці основного періоду – до сповільненого її нагрівання, оскільки частина теплоти віддається через теплові опори в термостатовану оболонку.

Швидкість зміни температури калориметра під час початкового та кінцевого періодів описується диференціальним рівнянням [8]:

$$\frac{dT}{dt} = u + k \cdot (T_j - T) \quad (2.1)$$

де u – потужність нагрівання внаслідок роботи мішалки та самонагрівання давачів температури

T_j – температура термостатованої оболонки,

T – температура калориметричної ємності,

k – коефіцієнт тепловтрат калориметра, що визначається експериментально.

Якщо б калориметр був залишений на нескінченно довгий час, то, внаслідок наявності внутрішніх джерел енергії, калориметрична ємність набула б кінцевої температури теплового балансу T_∞ , яка вища від температури оболонки. Температурний баланс відповідав би такій різниці температур, яка відповідає тепловим втратам від калориметричної ємності до оболонки при цьому перевищенні температури. В момент досягнення теплового балансу швидкість зміни температури $dT/dt=0$, і з формули (2.1) слідує [8]:

$$T_j = T_\infty - \frac{u}{k} \quad (2.2)$$

Диференціальне рівняння зміни температури калориметричної ємності в часі описується формулою:

$$\frac{dT}{dt} = k \cdot (T_\infty - T) \quad (2.3)$$

Рівняння зміни температури калориметричної ємності в часі є результатом інтегрування рівняння (2.3):

$$T = T_\infty - (T_\infty - T_0) \cdot e^{-kt} \quad (2.4)$$

Звідки при $t = 0$ отримується $T = T_0$ – початкова температура в момент часу t_0 , як стала інтегрування. За цією формулою виконується визначення зміни температури в часі в початковий та кінцевий період вимірювання.

З рівняння (2.4) слідує, що температура калориметричної ємності асимптотично наближається до кінцевої температури теплового балансу T_∞ .

Якщо позначити T_f і T_a як відповідно середні температури початкового та кінцевого періодів, а відповідні їм швидкості зміни температури dT/dt

позначити через g_f і g_a , з рівняння (2.3) можна визначити реальне значення коефіцієнту тепловтрат калориметра k [8]:

$$k = \frac{g_f - g_a}{T_a - T_f} \quad (2.5)$$

та кінцевої температури теплового балансу T_∞ :

$$T_\infty = \frac{g_f \cdot T_a - g_a \cdot T_f}{g_f - g_a} \quad (2.6)$$

В результаті цього всі величини в рівнянні зміни температури калориметричної ємності в часі (2.4) стають визначеними, і воно точно описує експоненціальну динаміку зміни температури калориметричної ємності в початковий і кінцевий періоди часу. Кінцева температура для обох періодів рівна температурі теплового балансу T_∞ . Таким чином, за допомогою формули (2.4) можна інтерполювати температури T_b і T_e в моменти часу відповідно t_b та t_e , повністю враховуючи вплив навколишнього середовища в початковий та кінцевий періоди.

Істинне значення різниці температур $T_e - T_b$ можна отримати, віднявши від вимірюваного значення додатковий приріст температури внаслідок нагрівання зовнішніми джерелами енергії T_{ex} . Величина цієї поправки обчислюється інтегруванням рівняння (2.3) [8].

$$T_{ex} = k \cdot \int_{t_b}^{t_e} (T_\infty - T) dt \quad (2.7)$$

Фізичний зміст формули (2.7) полягає у визначенні середнього значення різниці температур за цикл вимірювання. Формулу (2.7) можна записати як [8]:

$$T_{ex} = k \cdot (T_\infty - T_m) \cdot (t_e - t_b) \quad (2.8)$$

де T_m – середнє значення температури за основний період:

$$T_m = \frac{1}{(t_e - t_b)} \cdot \int_{t_b}^{t_e} T dt \quad (2.9)$$

При роботі калориметра це значення обчислюється числовим методом інтегрування – методом трапецій [9]. В результаті істинне значення зміни температури калориметричної ємності внаслідок спалювання газу з врахуванням поправок на теплообмін з навколишнім середовищем обчислюється за формулою:

$$\Delta T = T_e - T_b - k \cdot (T_\infty - T_m) \cdot (t_e - t_b) \quad (2.10)$$

Тривалість приведення калориметра у вихідний стан може бути виведена з рівняння зміни температури калориметричної ємності в часі (2.4):

$$t = -\frac{\ln \frac{(T - T_\infty)}{(T_0 - T_\infty)}}{k} \quad (2.11)$$

Для типового значення коефіцієнт тепловтрат $k = 1,5 \cdot 10^{-5} \text{ c}^{-1}$ [6], при температурі початку охолодження $T_0 = 26,7^\circ\text{C}$ та кінця охолодження $T = 23,7^\circ\text{C}$ [60] і навколишній температурі $T_\infty = 22^\circ\text{C}$ час приведення у вихідний стан відповідно до (2.11) складе близько 19 годин. З урахуванням тривалості проведення експерименту близько 1 години [60], загальний час виконання вимірювань складає близько 20 годин, що узгоджується з даними, наведеними в [12].

З формули (2.11) слідує, що тривалість підготовки може бути суттєво скорочена тільки шляхом підвищення коефіцієнту тепловтрат калориметра k . Проте високе значення тепловтрат під час основного періоду (рис. 2.2) неприпустимо з міркувань точності. Вирішення цього протиріччя можливе шляхом введення в формулу (2.7) коефіцієнту підвищення тепловтрат калориметра, який приймає різні значення під часу процесу підготовки та вимірювання. Тоді формула зміни температури калориметричної ємності в часі (2.4) запишеться як:

$$T = T_\infty - (T_\infty - T_0) \cdot e^{-(k+K)t} \quad (2.12)$$

де K – коефіцієнт підвищення тепловтрат калориметра.

Зміна температури калориметричної ємності внаслідок спалювання газу з врахуванням поправок на теплообмін з навколишнім середовищем обчислюється за формулою:

$$\Delta T = T_e - T_b - (k + K) \cdot (T_\infty - T_m) \cdot (t_e - t_b) \quad (2.13)$$

На рис. 2.3 показаний графік зміни температури в часі для калориметричного експерименту з використанням удосконаленого ізоперіболічного методу.

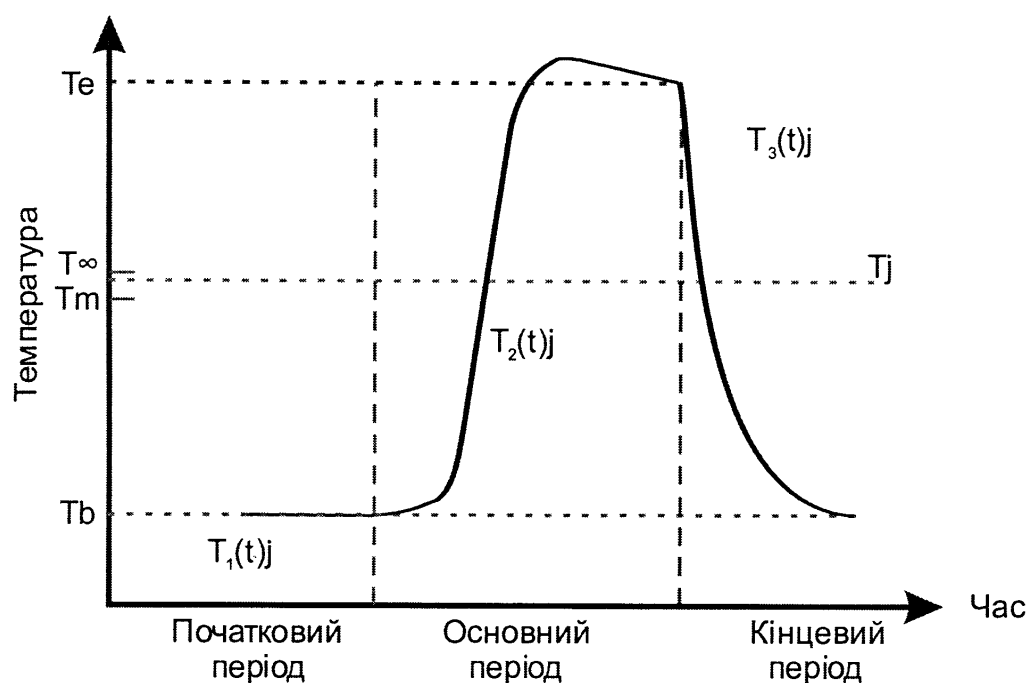


Рисунок 2.3. Графік зміни температури в часі для вимірювання з використанням удосконаленого ізоперіболічного методу

Таким чином, при використанні коефіцієнту підвищення тепловтрат тривалість приведення у вихідний стан може бути меншою від основного періоду вимірювання. Врахування тепловтрат в основному періоді відбувається з використанням формул (2.12) та (2.13). При використанні удосконаленого ізоперіболічного методу в початковий період відсутня потреба в визначенні зміни температури в часі за допомогою формули (2.12), оскільки при високому значенні коефіцієнту теплообміну між калориметричною ємністю та термостатованою оболонкою в початковий період температура калориметричної ємності є рівною температурі термостатованої оболонки.

2.3 Аналіз джерел похибки, викликані зміною режиму окислення природного газу в калориметрі прямого згоряння

Методи визначення теплоти згоряння природного газу за допомогою газових калориметрів регулюються чинним гармонізованим міжнародним стандартом ДСТУ ISO 15971:2014 [12].

Основним рівнянням вимірювання калориметра прямого згоряння є [71]:

$$H = \frac{c_w \cdot m_w \cdot (\Delta T)}{V_G \cdot \left(\frac{(P_A + P_G) \cdot T_A}{P_A \cdot T_G} \right)}, \quad (2.14)$$

де H – теплота згоряння природного газу, кДж/м³;

c_w – теплоємність води, Дж/кг·К;

m_w , – маса води, кг;

ΔT – зміна температура калориметричної ємності;

V_G – об'єм використаного газу, м³;

P_A – атмосферний тиск, Па;

P_G – надлишковий тиск природного газу, Па;

T_A – температура навколишнього середовища, К;

T_G – температура природного газу, К.

Слід відзначити, що калориметр є конструктивно закритим приладом, і візуальний контроль в ньому практично неможливий. Проте повнота згоряння суттєво впливає на кількість виділеної теплоти та склад і токсичність продуктів згоряння, а реалізація повного згоряння, необхідного для отримання коректного значення теплоти згоряння, можлива лише за певного (стехіометричного) співвідношення об'ємних витрат повітря і газу.

Для стехіометричного окислення природного газу весь кисень, який міститься у повітрі, повинен вступити в реакцію, а в продуктах згоряння не повинно бути його надлишку [34]. Недостатня кількість повітря буде спричиняти підвищення похибки вимірювання теплоти згоряння внаслідок часткового не вступання природного газу в реакцію. Надмірна кількість повітря також призведе до підвищення похибки вимірювання теплоти згоряння

внаслідок витрати тепла на нагрівання повітря, яке не використовується в реакції. Стехіометричне співвідношення характеризує відношення дійсної кількості повітря і газу, що спалюється до теоретично необхідної кількості цих компонентів. В таблиці 2.1 наведено показники стехіометричного співвідношення повітря/газ за масою, об'ємом та молярною кількістю. Середня молярна маса повітря приймається рівною 29 г/моль [57].

Таблиця 2.1 – Стехіометричні співвідношення основних простих газів, які містяться в природному газі

Газ	Масове співвідношення	Об'ємне співвідношення	Молярне співвідношення
Водень	34,2	2,43	2,4
Метан	17,2	9,66	9,5
Пропан	16,1	24,2	23,5
Бутан	15,4	30,8	31,0

Для усунення джерела виникнення цієї похибки в процесі вимірювання теплоти згоряння необхідно використовувати засоби контролю стехіометричного співвідношення. Практична реалізація методів контролю стехіометричного горіння передбачає два усталених підходи [34]. Перший полягає у визначенні стехіометричної точки концентрації вхідних газів за таким співвідношенням повітря/газ, при якому в продуктах згоряння відсутній кисень. Для цього в трубопровід продуктів згоряння встановлюється давач залишкової концентрації кисню. Регулювання стехіометричного складу виконується шляхом зміни витрати повітря або газу, який надходить у пальник. Таким чином, зокрема, працюють калориметри фірм Hобрé Instruments та Cosa Xentaur Corp. При іншому підході інформативним параметром є максимум температури спалювання суміші газ-повітря. При цьому можливий контроль як безпосередньо температури полум'я, що ускладнено його високою температурою і вимагає застосування спеціальних високотемпературних термопар, так і контроль вмісту CO у продуктах згоряння, який пов'язаний з

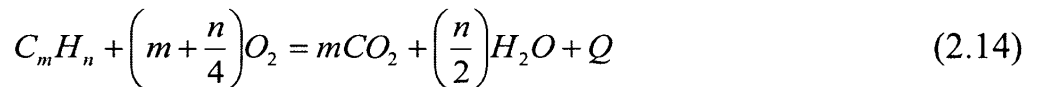
теплотою згоряння. В оптимальному режимі горіння, при максимальній температурі полум'я, вміст CO має мінімальне значення [48]. Контроль вмісту CO як токсичного газу в продуктах згоряння, внаслідок певної технічної складності давачів і їх обмеженого ресурсу, проводиться зазвичай лише в промислових газових котлах великої потужності. Значення концентрації CO в продуктах згоряння як показника повноти згоряння ϵ , в тому числі, показником екологічності процесу горіння. Гази різного складу з однаковим числом Воббе, які спалюються в однаковому пальнику з виділенням однакової теплової потужності, можуть містити різну кількість важких вуглеводнів і виділяти в процесі горіння різну кількість токсичних газів, одним з яких є CO. Відповідно до ДСТУ EN 437:2018 "Випробувальні гази. Випробувальний тиск. Категорії приладів", який ідентичний до відповідного європейського стандарту [14], перевірку роботи газових плит щодо умов повного згоряння палива виконують з використанням газової суміші з 87% метану та 13% пропану. Вміст цих компонентів газу відповідає граничним значенням безпечної роботи газових плит. Коли в плиту подається газ зі значним вмістом важких вуглеводнів, наприклад, коли вміст пропану у суміші перевищує 13%, виникає загроза утворення шкідливих продуктів неповного згоряння (чадного газу CO, вільних радикалів тощо). Слід зазначити, що раніше контроль вмісту CO у вихлопних газах автомобілів контролювався в процесі технічного огляду автомобіля і слугував одним з важливих показників екологічності та технічної справності двигуна внутрішнього згоряння. Тому контроль повноти згоряння через вміст CO в продуктах згоряння газу в калориметрі ϵ , на думку здобувачки, важливим додатковим якісним показником екологічності горіння досліджуваного газу, що залежить від його компонентного складу.

З метою усунення джерела виникнення похибки, пов'язаного з відхиленням режиму окислення природного газу в калориметрі прямого згоряння від оптимального здобувачкою встановлено доцільність одночасного контролю трьох параметрів: концентрації залишкового кисню в продуктах згоряння, як основного параметра повноти згоряння, температури продуктів

згоряння як параметра контролю конденсації пари, та вмісту CO в продуктах згоряння, як показника екологічності горіння досліджуваного газу. Це рішення захищено патентом на корисну модель [54].

2.4 Дослідження кінетики реакції горіння вуглеводнів

Після проведення детального дослідження принципу стехіометричного горіння [50, 51] здобувачкою встановлено, що кінетика реакції горіння вуглеводнів, які є основними компонентами природного газу, при застосуванні загального механізму для опису процесу горіння у вигляді одностадійної хімічної реакції без проміжних елементів та етапів, виглядає наступним чином:



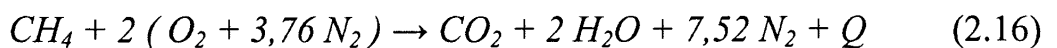
де: m , n – відповідне число атомів вуглецю та водню в молекулі;

Q – теплота згоряння, яка виділилась під час згоряння вуглеводнів.

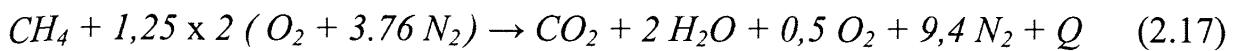
Теоретично розрахований об'єм необхідного повітря при повному кінетичному згорянні природного газу для забезпечення стехіометричної суміші можна визначити з рівняння [51]:

$$V_0 = 4,76 \left[0,5(H_2 + CO) + 2CH_4 + \sum \left(m + \frac{n}{4}\right) C_m H_n + 1,5H_2S - O_2 \right] \quad (2.15)$$

Згідно формули (2.15) теоретичний об'єм повітря V_0 для повного згоряння 1 м^3 метану становить $9,52 \text{ м}^3$ [52]. Рівняння горіння метану в повітрі (азот – 79 %, кисень – 21 %) має наступний вигляд:



При відхиленні від стехіометричного складу суміші, наприклад при надлишку повітря 25%, у лівій частині рівняння з'явиться додатковий множник a , відповідно, у правій – компонент у вигляді залишкового вмісту кисню O_2 . Його можна виявити з використанням давача, розташованого у тракті продуктів згоряння. Рівняння горіння буде виглядати таким чином [49]:



Таким чином, контроль наявності залишкового кисню в продуктах згоряння дозволяє підтримувати стехіометричний склад суміші шляхом керування кількістю вхідного повітря, орієнтуючись на появу мінімальної кількості кисню, яка може бути зареєстрована відповідними давачами.

2.5 Дослідження методів та засобів контролю якісних показників продуктів згоряння

Відповідно до наведених в розділі 2.3 даних, контроль продуктів згоряння є важливою складовою процесу підтримання оптимального режиму горіння. Як зазначалось вище, встановлено доцільність одночасного контролю трьох параметрів: концентрації залишкового кисню в продуктах згоряння, температури продуктів згоряння та вмісту CO в продуктах згоряння, що захищено патентом [54].

Для контролю мінімальних кількостей кисню доцільно застосувати давач вмісту залишкового кисню, який найбільш широко використовується для контролю продуктів згоряння в стаціонарних котлах та на транспорті і працює за принципом гальванічного елемента з твердим електролітом у вигляді кераміки з діоксиду цирконію (ZrO_2) [34]. Зовнішній електрод 2 розташований в димоході і омивається димовими газами, а внутрішній 3 – навколишнім повітрям (рис. 2.4 а). Цирконієвий електроліт ZrO_2 при високій температурі володіє провідністю, і за рахунок різниці концентрації кисню в навколишньому повітрі та кисню в продуктах згоряння викликає появу вихідної напруги.

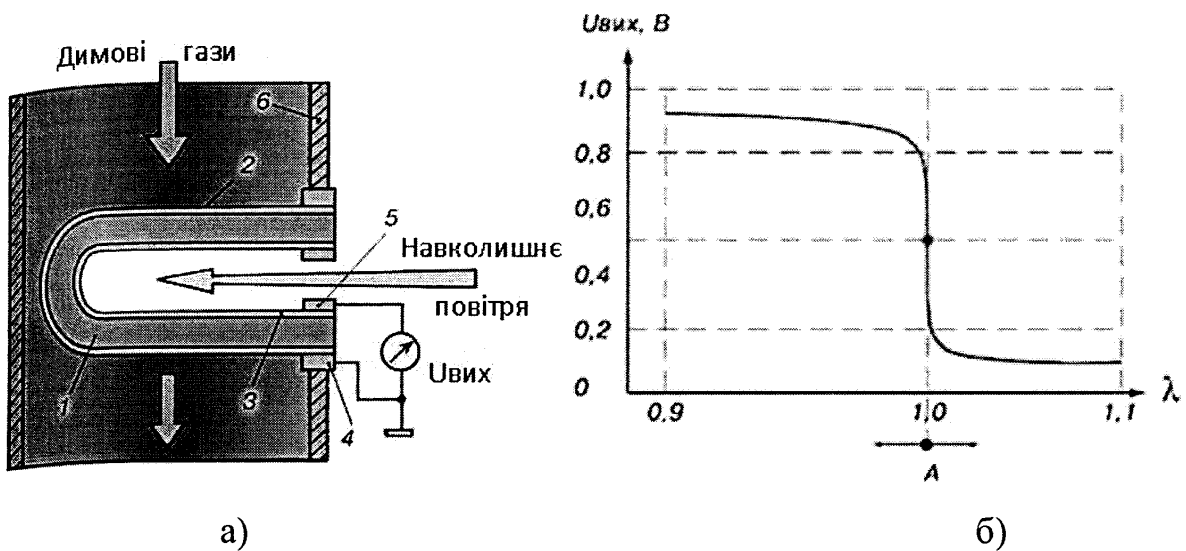


Рисунок 2.4 – Схема роботи датчика залишкового кисню (а) та залежність вихідної напруги датчика від коефіцієнта стехіометричного співвідношення λ (б) [104]

1 – діоксид цирконію ZrO_2 , 2, 3 – зовнішній та внутрішній електроди, 4, 5 – вимірювальні контакти, 6 – вихід продуктів згоряння.

Для ефективної роботи датчик повинен мати температуру не нижче $300\text{ }^\circ\text{C}$. Якщо димові гази мають меншу температуру, необхідно використовувати датчик, обладнаний підігрівачем.

Особливістю цирконієвого датчика залишкового кисню є те, що при малих відхиленнях складу стехіометричної суміші від ідеального співвідношення ($0,99 < \lambda < 1,01$) напруга на його виході змінюється стрибком в інтервалі $0,1 - 0,9\text{ В}$ (графік б на рис. 2.4). На рис. 2.4 б точка А є умовною точкою середніх показів напруги ($U_{\text{вих}} = 0,5\text{ В}$, при $\lambda = 1,0$), підтримання якої шляхом регулювання кількості повітря є умовою забезпечення стехіометричного згоряння. Крім цирконієвих датчиків, існують ще й датчики залишкового кисню на основі двоокису титану (TiO_2), які не набули широкого поширення. При зміні вмісту кисню (O_2) у димових газах у них змінюється значення питомого опору.

Після аналізу характеристик наявних на ринку цирконієвих датчиків залишкового кисню для експериментального зразка калориметра обрано тип Bosch 0 258 006 537 (рис. 2.5), який відрізняється наявністю підігрівача низької

потужності і планарною конструкцією чутливого елемента, яка забезпечує високу швидкодію.

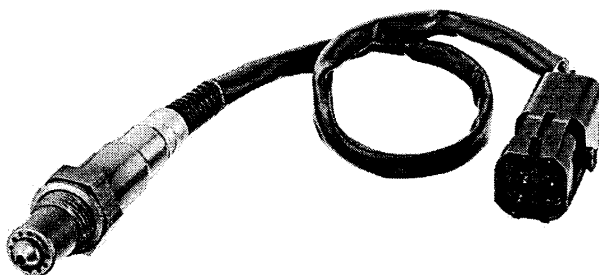


Рисунок 2.5 – Давач залишкового кисню Bosch 0 258 006 537 [105]

Контроль температури продуктів згоряння здійснюється на виході теплообмінника, де значення температури не перевищує 30°C . Відповідно, для вимірювання температури продуктів згоряння можна застосувати широкий спектр давачів: платинові та мідні термометри опору, напівпровідникові термістори, давачі у вигляді інтегральних мікросхем. Для даного застосування (похибка вимірювання температури не більше $0,5^{\circ}\text{C}$) показники точності будь-якого з їх типів придатні для застосування в експериментальному калориметрі. Найбільш низькою вартістю відрізняються напівпровідникові термістори, які володіють при цьому найбільшим температурним коефіцієнтом опору. Деякі з них (наприклад, фірми Vishay) комплектуються таблицями опору при певних температурах, що дозволяє проводити їх калібрування для забезпечення високої точності вимірювання.

Визначення вмісту CO в продуктах згоряння можна виконувати за допомогою спеціальних електрохімічних давачів. Основною особливістю електрохімічних приладів є визначений термін служби внаслідок спрацьовування електроліту. Відповідно, ресурс всього калориметра може залежати від закінчення терміну придатності одного давача. Після детального аналізу наявних на ринку давачів концентрації CO, найбільший термін експлуатації (10 років) виявлено у давача TGS5042 японської фірми Figaro (рис.

2.6), при лінійності перетворення $\pm 5\%$ в діапазоні концентрацій 0-500 ppm і верхньому діапазоні вимірювання 10 000 ppm.

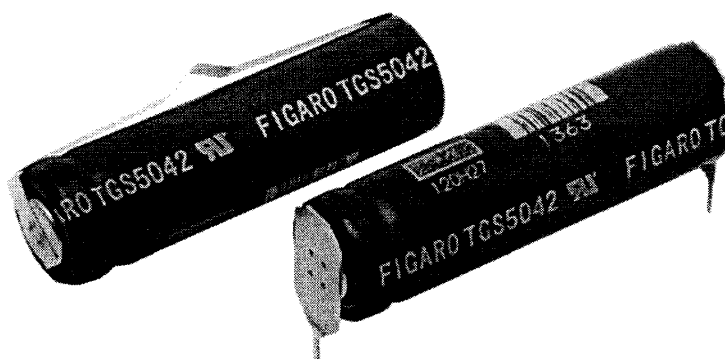


Рисунок 2.6 – Давачі концентрації CO типу TGS5042 [106]

2.6 Теоретичне обґрунтування основних параметрів та режиму роботи газового калориметра

Режим роботи калориметра безпосередньо впливає на метрологічні та масогабаритні показники приладу. Вибір режиму роботи повинен забезпечувати компромісні показники з позиції точності, маси, габаритів, швидкості виконання вимірювань та технологічності конструкції.

Для мінімізації загальної маси та габаритів калориметра необхідно мінімізувати витрату газу, оскільки від неї залежить потужність і тип використовуваного пальника, а від нього, відповідно, розміри камери згорання. Зважаючи на те, що вимірювання об'ємної теплоти згорання апріорі передбачає точне вимірювання об'єму газу, використаного в процесі горіння, показники витрати газу першочергово залежать від характеристик доступних для використання лічильників газу високої точності. Найбільш критичним моментом є мінімальна витрата газу, при якій забезпечується достатня точність вимірювання його об'єму. Спираючись на досвід фірм «Темпо» та «Новатор», які серійно випускають обладнання для повірки лічильників газу, можна стверджувати, що для вимірювання витрати газу в діапазоні витрат до $0,25 \text{ м}^3/\text{год}$ практично застосовуються еталонні лічильники газу лише двох

типів: барабанного, з рідинним затвором, та роторного. Барабанні лічильники відрізняються великою громіздкістю і труднощами в експлуатації, пов'язаними з наявністю в них рідини. Вмонтовування їх в корпус приладу конструктивно неможливе. Еталонні роторні лічильники газу типорозмірів G2.5 та G4 виробництва АТ «Ямпільський приладобудівний завод» та заводу «Арсенал» передбачають можливість калібрування з основною похибкою не більше 0,45% лише при витраті не менше 0,15 м³/год, що накладає обмеження на мінімальну потужність пальника калориметра, яка при такій витраті відповідає мінімальній потужності конфорки побутової газової плити. В загальному випадку теплова потужність пальника визначається як:

$$N = \frac{q \cdot H}{3600} \quad (2.18)$$

де N – теплова потужність, Вт

H – теплота згоряння природного газу, кДж/м³;

q – об'ємна витрата газу, що споживається, м³/год.

Обчислена теплова потужність при витраті газу 0,2 м³/год і нижчій теплоті згоряння природного газу 7824 ккал/м³ (32,73 МДж/м³), отриманого за середніми даними АТ «Івано-Франківськгаз» для Івано-Франківської обл., складає 1816,7 Вт, що практично відповідає середній потужності конфорки побутової газової плити, яка може бути використана в якості пальника.

Враховуючи геометричні розміри конфорки (діаметр 78 мм), діаметр камери згоряння для забезпечення зазорів на вільне поширення полум'я величиною 20 мм повинен становити орієнтовно 120 мм. Оточуюча її калориметрична ємність для забезпечення хорошого омивання камери згоряння калориметричною рідиною та інших конструктивних міркувань, повинна мати габарити не менше 0,2х0,2х0,2 м. Таким чином, попередньо визначений мінімальний об'єм калориметричної рідини становить близько 8 л. Орієнтовний середній час нагрівання, який відповідає обчисленій потужності та масі, становить:

$$t = c_W \cdot m_W \cdot (T_{W2} - T_{W1}) / N \quad (2.19)$$

де t – час нагрівання, с

m_W – маса дистильованої води, кг;

c_W – теплоємність дистильованої води (при 20°C рівна 4183 Дж/(кг·K));

T_{W1}, T_{W2} – температура води на початку і в кінці заміру (15 °C і 25 °C).

Обчислене за (2.19) значення середнього часу нагрівання становить 184,2 с.

Режим роботи калориметра визначається значенням об'ємної витрати газу, а також масою води в калориметричній ємності та прийнятою різницею температур.

Необхідна кількість газу V_G для проведення репрезентативного дослідження буде складати:

$$V_G = \frac{q \cdot t}{3600} \quad (2.20)$$

Обчислене за цією формулою значення попередньо визначеного режиму роботи складає 10,2 л. Зважаючи на те, що певна кількість газу витрачається на продування трубопроводів та встановлення номінальної витрати, на одне вимірювання потрібно близько 15 л газу.

2.7 Дослідження впливу зміни числа Воббе природного газу на роботу газоспоживаючого обладнання

Європейськими нормативними документами встановлюється класифікація різних типів паливних газів за діапазоном допустимого числа Воббе і встановлено поняття «сімейство газів», при цьому виділяється дві основні групи газів, які постачаються споживачам і позначаються Н та L, кожна з яких має свої нормовані параметри [55].

Режим горіння газу безпосередньо впливає на технологічні процеси, пов'язані з виготовленням або переробкою продукції, та, відповідно, забезпечення її кількісних та якісних параметрів. Контроль числа Воббе дозволяє гарантувати постійність режиму роботи газоспоживаючого обладнання.

Відповідно до розгорнутого дослідження взаємозамінності газів, виконаного фірмою British Petroleum [57], найбільш чутливим до зміни числа Воббе обладнанням є газові турбіни та двигуни внутрішнього згорання, які використовуються в когенераційних установках. Фірма General Electric дозволяє експлуатацію турбін власного виробництва тільки в діапазоні зміни числа Воббе на рівні 5%. Зокрема, внаслідок відмови установки видалення рідких фракцій та різкого зростання теплоти згорання і числа Воббе в газорозподільній мережі Каліфорнії в 2005 р. всього на 4,4%, відбулось різке збільшення споживання аміаку системами каталітичної нейтралізації оксидів азоту в продуктах згорання газових турбін, що призвело до збитків на чотирьох електростанціях [57]. Зниження числа Воббе, як зазначено в цьому ж джерелі, призводить до фізичного пошкодження газових турбін внаслідок збільшення швидкості поширення полум'я.

Питання «регулювання якості» через зміну числа Воббе особливо стосується зрідженого природного газу (LNG), який постачається одними постачальниками в різні країни. Показники числа Воббе газу встановлені індивідуально для кожної країни і можуть суттєво відрізнитися, що відображено на рисунку 2.7 [56]. Доречно зазначити, що число Воббе для LNG, вміст метану в якому сягає 95 %, зазвичай перевищує встановлені вимоги, оскільки він практично не містить негорючих компонентів.

Діапазон чисел Воббе

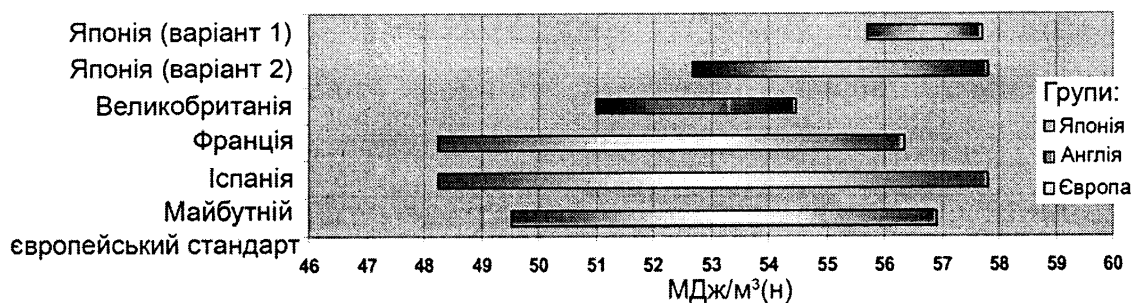


Рисунок 2.7 – Діапазон допустимих чисел Воббе у деяких країнах [56]

На рисунку 2.8 наведені типові режими горіння газу у пальниках газоспоживаючого обладнання залежно від числа Воббе та взаємозамінності

газів, а на рисунку 2.9 показано якісні показники різних газів, накладені на режими горіння [57].

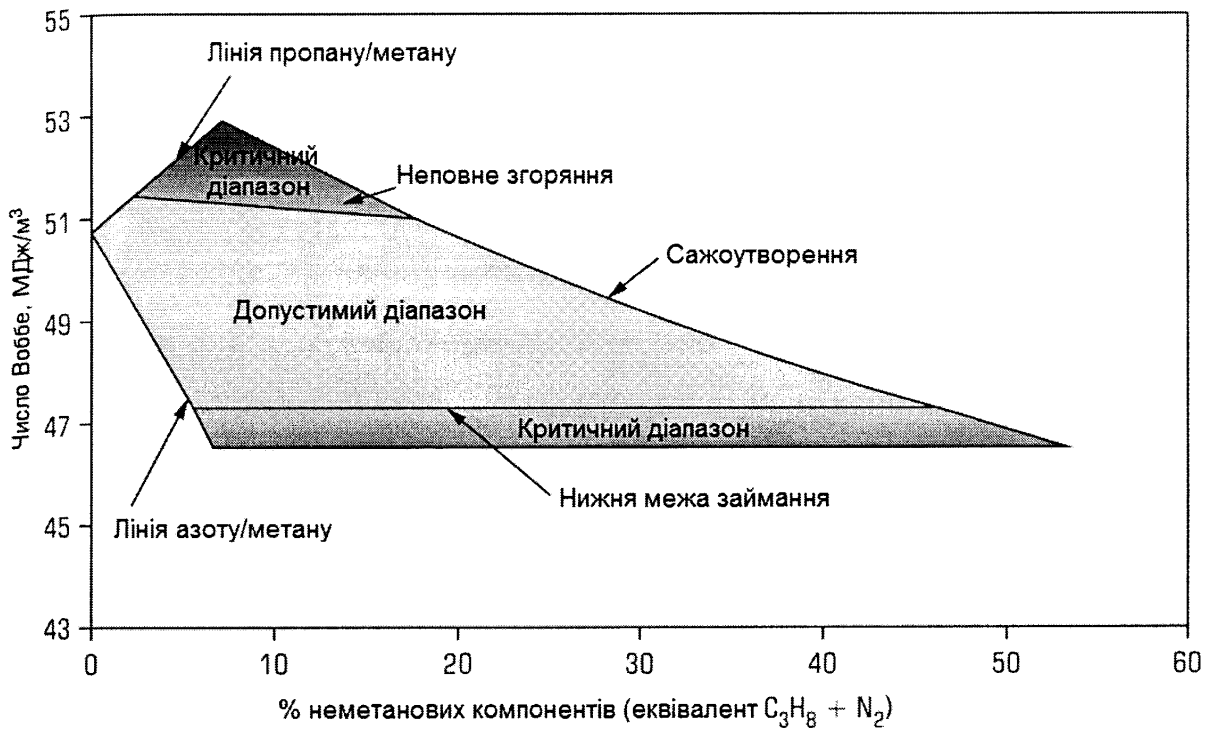


Рисунок 2.8 – Діаграма взаємозамінності газів по числу Воббе [57]

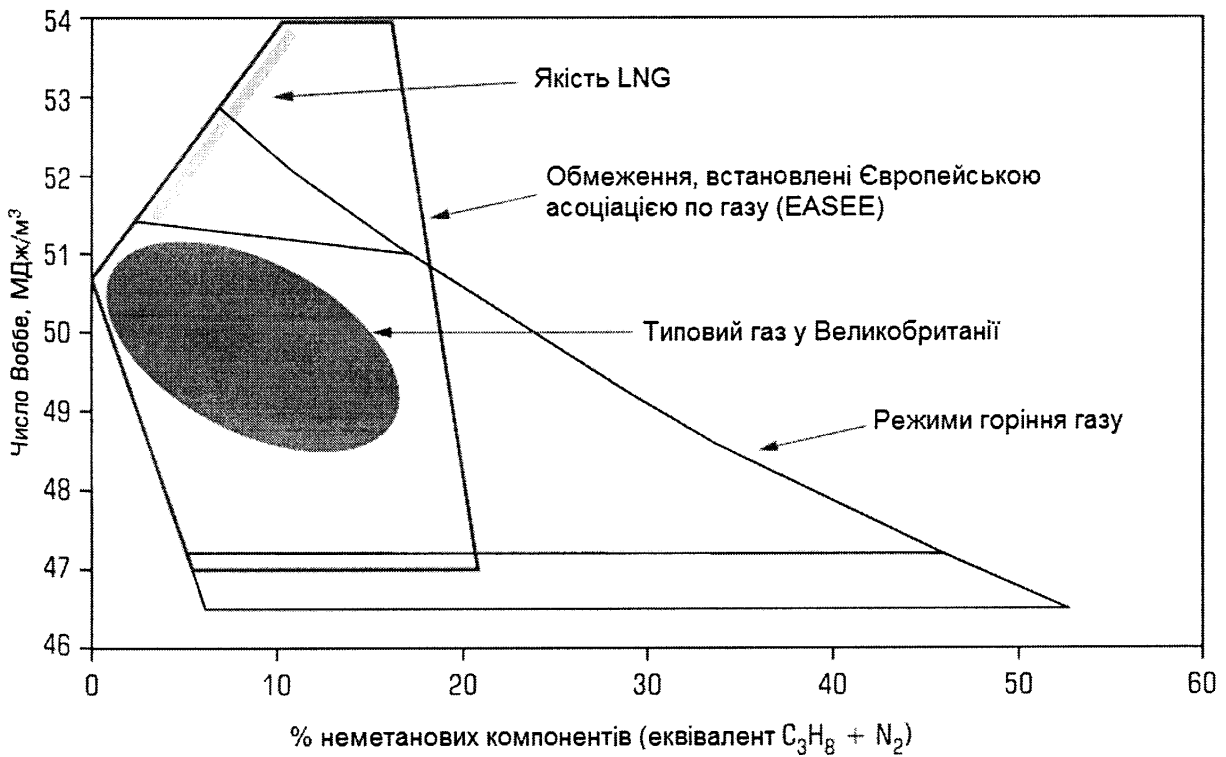


Рисунок 2.9 – Типові якісні показники газу по числу Воббе [57]

З рисунків 2.8 та 2.9 видно, що допустимий діапазон для нормального режиму горіння газу досить широкий, причому допустиме коливання вмісту неметанових компонентів сягає 45%. З цього слідує, що газ з високим вмістом негорючих компонентів (в основному азоту) можливо довести до кондиційного стану шляхом додавання пропану та інших вищих газів, теплота згоряння та густина яких суттєво вища. Крім того, з рисунку 2.9 видно, що показники LNG суттєво перевищують встановлені норми, і забезпечення коректних режимів горіння передбачає необхідність зниження числа Воббе, наприклад, шляхом змішування його з інертним азотом або стиснутим повітрям [57]. Це дослідження підтверджує актуальність розроблення інформаційно-вимірювальної системи числа Воббе для уникнення наведених вище негативних наслідків.

2.8 Теоретична основа методу визначення числа Воббе з використанням резонатора Гельмгольца

Робота обчислювача числа Воббе полягає у визначенні його за наступною залежністю [12]:

$$W = \frac{H}{\sqrt{d}} \quad (2.21)$$

де H – об’ємна теплота згоряння природного газу, Дж/м³;

d – відносна густина природного газу, яка визначається як співвідношення густини газу до густини повітря:

$$d = \frac{\rho_G}{\rho_A} \quad (2.22)$$

де ρ_G – густина газу,

ρ_A – густина повітря:

Відповідно, при визначенні числа Воббе густина природного газу є одним з найважливіших параметрів, оскільки без значення густини природного газу неможливо визначити як масову теплоту згоряння газу, так і число Воббе [15].

Після аналізу фізичних явищ, які безпосередньо корелюють з густиною газу, здобувачкою запропоновано проводити вимірювання густини з

застосуванням явища резонансу газового середовища в замкненому об'ємі. Практичною реалізацією цього явища є застосування резонатора Гельмгольца (рис. 2.10), принцип якого полягає у виникненні резонансних коливань тиску газу з частотою, яка залежить від геометричних параметрів заповненої газом ємності, та його густини [58].

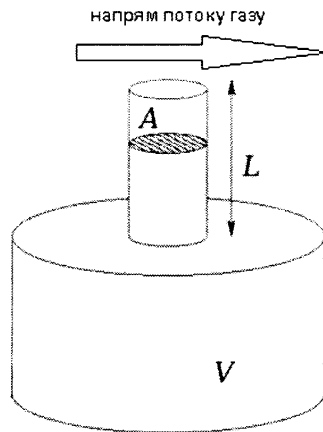


Рисунок 2.10 – Схема резонатора Гельмгольца

A – площа поперечного перерізу приєднувальної трубки, L – довжина приєднувальної трубки; V – об'єм вимірювальної ємності, яка заповнюється досліджуваним газом

Визначення частоти резонансних акустичних коливань f резонатора Гельмгольца здійснюється за наступною формулою [59]:

$$f = \frac{v}{2 \cdot \pi} \sqrt{\frac{A}{V \cdot L}} \quad (2.23)$$

де A – площа поперечного перерізу резонансної трубки, м^2 ,

L – довжина резонансної трубки, м ;

V – об'єм вимірювальної ємності, яка заповнюється досліджуваним газом, м^3 ;

v – швидкість звуку в газовому середовищі, м/с , яка визначається за наступним співвідношенням:

$$v = \sqrt{\gamma \frac{P_{Ga}}{\rho_G}} \quad (2.24)$$

де γ – показник адіабати для багатоатомних газів;

P_{Ga} – абсолютний тиск газу, Па;

ρ_G – густина газу, кг/м³.

Таким чином, після перетворення формул (2.23) та (2.24), здобувачкою отримана формула для визначення густини досліджуваного газу за робочих умов [76].

$$\rho_G = \frac{\gamma \cdot P_{Ga} \cdot A}{4 \cdot \pi^2 \cdot f^2 \cdot V \cdot L} \quad (2.25)$$

Після цього через підстановку формули (2.25) в формулу (2.22) можна отримати відносну густина газу, необхідну для обчислення числа Воббе [55]:

$$d = \frac{\gamma \cdot P_{Ga} \cdot A}{\rho_A \cdot 4 \cdot \pi^2 \cdot f^2 \cdot V \cdot L} \quad (2.26)$$

Маючи функцію визначення відносної густини, через підстановку формули (2.26) в формулу (2.21) можна отримати функцію залежності числа Воббе від резонансної частоти резонатора Гельмгольца [55]

$$W = \frac{H}{\sqrt{\frac{\gamma \cdot P_{Ga} \cdot A}{\rho_A \cdot 4 \cdot \pi^2 \cdot f^2 \cdot V \cdot L}}} \quad (2.27)$$

Отримана формула визначення числа Воббе (2.27) містить як складові, які визначаються з високою точністю, так і складову, яка залежить від компонентного складу газу - показник адіабати. Для оцінки реальної точності запропонованого методу визначення числа Воббе необхідно провести додаткове дослідження зміни показника адіабати в залежності від компонентного складу газу, що дозволить визначити методичну похибку цього методу.

2.9 Теоретичне дослідження методичної похибки визначення густини газу та числа Воббе з використанням резонатора Гельмгольца

Основною складовою формули визначення відносної густини (2.26) та числа Воббе (2.27), яка спричиняє зниження точності запропонованого методу, є залежний від складу газу показник адіабати γ . Зважаючи на це, проведено дослідження його значення для компонентів, які входять в склад природного газу, та оцінку його максимальної зміни для допустимих складів природного газу. Для забезпечення повноти дослідження для розрахунку взято всі 9 випадків складу калібрувальних сумішей газів для випробування калориметрів, регламентованих відповідно до ДСТУ OIML R 140 [86]. Дані наведені в таблиці 2.2.

Таблиця 2.2 – Калібрувальні гази для калориметрів відповідно до ДСТУ OIML R 140

Номер суміші		1	2	3	4	5	6	7	8	9
Азот	N ₂					7,00	8,70	11,70	17,50	17,00
Водень	H ₂		99,999							49,00
Метан	CH ₄	99,995		87,70	93,50	93,00	91,30	88,30	82,50	34,00
Етан	C ₂ H ₆			12,30	6,50					
Теплота згоряння	МДж/м ³	39,831	12,752	43,545	41,793	37,036	36,358	35,160	32,846	19,769
Стандартна густина	кг/м ³	0,7175	0,0899	0,7952	0,7585	0,7548	0,7639	0,7799	0,8108	0,5001

Для обчислень використані довідкові значення показника адіабати, наведені в таблиці 2.3.

Таблиця 2.3 – Показники адіабати газів, які використовуються в калібрувальних сумішах відповідно до ДСТУ OIML R 140

Газ	Показник адіабати
Азот	1,404
Водень	1,410
Метан	1,320
Етан	1,202

За наведеними даними обчислено показник адіабати для кожної суміші за формулою:

$$\gamma = 1 + \frac{1}{\sum_i \frac{v_i}{\gamma_i - 1}} \quad (2.28)$$

де v_i – молярна частка кожного компонента

γ_i – показник адіабати кожного компонента

Таблиця 2.4 – Обчислені показники адіабати калібрувальних сумішей відповідно до ДСТУ OIML R 140

Номер суміші	1	2	3	4	5	6	7	8	9
Показник адіабати суміші	1,320	1,410	1,299	1,308	1,325	1,326	1,328	1,332	1,373

Гази №2 (чистий водень) та №9 (зі вмістом водню 49%) не можуть знаходитися в газотранспортній системі з точки зору вибухобезпеки газоспоживаючого обладнання. Значення показника адіабати для всіх інших калібрувальних сумішей газів для випробування калориметрів складає від 1,299 до 1,332. Середнє значення зазначеного інтервалу складає 1,3155, а максимальне відхилення $\pm 0,0165$. Оскільки показник адіабати є множником у формулі визначення густини газу (2.25), відносна похибка методу визначення густини природного газу при використанні будь-якої з регламентованих

сумішей відповідно до ДСТУ OIML R 140 складає (0,0165/1,3155), або 1,25%. Слід окремо зазначити, що українським вимогам до якості газу (Кодекс газотранспортної системи [68], розділ III) відповідають лише суміші 5 та 6, для яких показник адіабати становить практично однакову величину 1,325 та 1,326. Вища теплота згоряння цих сумішей знаходиться в дозволених межах 36,2-38,3 МДж/м³. На рис. 2.11 наведено графік характеристик калібрувальних сумішей, на які накладено обмеження відповідно до вимог Кодексу газотранспортної системи.

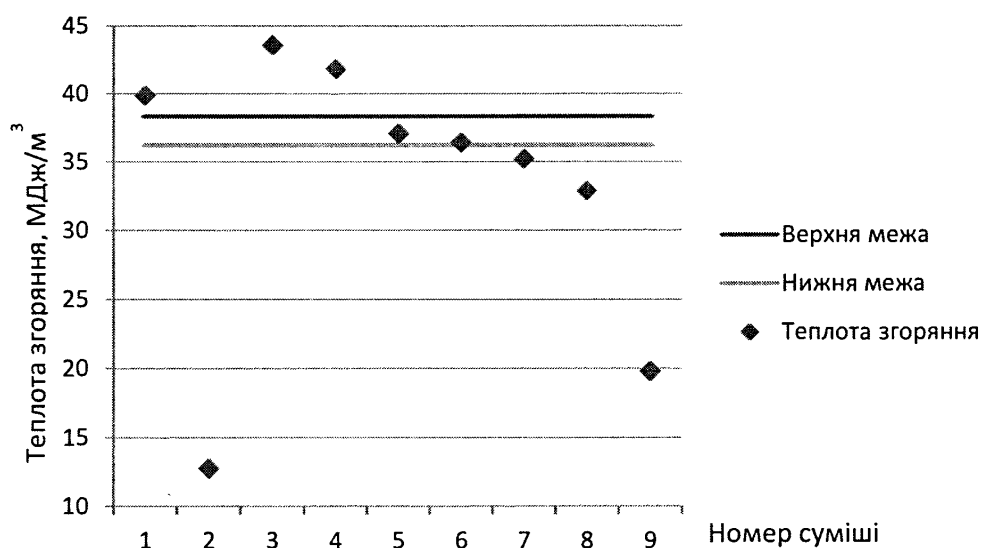


Рисунок 2.11 – Вища теплота згоряння калібрувальних сумішей відповідно до ДСТУ OIML R 140 з обмеженнями відповідно до Кодексу газотранспортної системи

Для підтвердження можливості використання методу визначення густини газу з використанням резонатора Гельмгольца для реального природного газу необхідно провести оцінку його застосовності для природного газу різного компонентного складу.

Відповідно до Кодексу газотранспортної системи [68], природний газ може містити наступні кількості компонентів:

Таблиця 2.5 – Компонентний склад природного газу, який відповідає Кодексу газотранспортної системи, та відповідні показники адіабати:

Тип	Обмеження	Вміст v	Показник адіабати γ
Вміст метану (C_1), мол. %	мінімум	90	1,320
Вміст етану (C_2), мол. %	максимум	7	1,202
Вміст пропану (C_3), мол. %	максимум	3	1,138
Вміст бутану (C_4), мол. %	максимум	2	1,095
Вміст пентану та інших більш важких вуглеводнів (C_5+), мол. %	максимум	1	1,124
Вміст азоту (N_2), мол. %	максимум	5	1,404
Вміст діоксиду вуглецю (CO_2), мол. %	максимум	2	1,300
Вміст кисню (O_2), мол. %	максимум	0,02	1,400

Відносна похибка показника адіабати газу, яка спричиняє методичну похибку визначення густини природного газу з використанням резонатора Гельмгольца, визначається в основному відношенням показника адіабати метану, як основного компонента з вмістом не менше 90%, до показника адіабати реальної газової суміші.

З формули (2.28) можна вивести аналітичні залежності відносної зміни показника адіабати суміші метан – інший компонент, які фактично визначають методичну похибку вимірювання густини газу з використанням запропонованого густиноміра. Для двохкомпонентної суміші вміст метану виражається через вміст іншого компонента:

$$v_{CH_4} = 1 - v_i \quad (2.29)$$

де v_{CH_4} – молярна частка метану.

Аналітична залежність відносної зміни показника адіабати суміші знаходиться підстановкою виразу (2.29) у формулу (2.28) та діленням результату на показник адіабати метану:

$$\Delta\gamma(v_i) = \frac{1 + \frac{1}{\frac{v_i}{\gamma_i - 1} + \frac{1 - v_i}{\gamma_{CH_4} - 1}}}{\gamma_{CH_4}} \quad (2.30)$$

де $\Delta\gamma(v_i)$ – відносна зміна показника адіабати компонента суміші з метаном, молярна концентрація якого складає v_i

γ_{CH_4} – показник адіабати метану

γ_i – показник адіабати компонента

З формули (2.30) шляхом підстановки відповідних показників з таблиці 2.5 можна вивести залежності відносної зміни показника адіабати бінарної суміші етан-метан, пропан-метан, бутан-метан та пентан-метан від концентрації кожного з компонентів. Для етану:

$$\Delta\gamma(v_{C_2H_6}) = \frac{1 + \frac{1}{\frac{v_{C_2H_6}}{1.202 - 1} + \frac{1 - v_{C_2H_6}}{1.32 - 1}}}{1.32} \quad (2.31)$$

Після спрощення та скорочення формула (2.31) має такий вигляд:

$$\Delta\gamma(v_{C_2H_6}) = 0.75757 + \frac{0.75757}{1.82550 \cdot v_{C_2H_6} + 3.125} \quad (2.32)$$

Аналогічно, для всіх інших компонентів:

$$\Delta\gamma(v_{C_3H_8}) = 0.75757 + \frac{0.75757}{4.12138 \cdot v_{C_3H_8} + 3.125} \quad (2.33)$$

$$\Delta\gamma(v_{C_4H_{10}}) = 0.75757 + \frac{0.75757}{7.40132 \cdot v_{C_4H_{10}} + 3.125} \quad (2.34)$$

$$\Delta\gamma(v_{C_5H_{12}}) = 0.75757 + \frac{0.75757}{4.93952 \cdot v_{C_5H_{12}} + 3.125} \quad (2.35)$$

$$\Delta\gamma(v_{N_2}) = 0.75757 + \frac{0.75757}{-0.64975 \cdot v_{N_2} - 3.125} \quad (2.36)$$

$$\Delta\gamma(v_{CO_2}) = 0.75757 + \frac{0.75757}{0.20833 \cdot v_{CO_2} + 3.125} \quad (2.37)$$

$$\Delta\gamma(v_{O_2}) = 0.75757 + \frac{0.75757}{-0.625 \cdot v_{O_2} - 3.125} \quad (2.38)$$

Для їх візуалізації побудовані графіки залежностей відносної зміни показника адіабати бінарної суміші метан – інший компонент при зміні кожного з впливових компонентів від нуля до максимально допустимого значення відповідно до Кодексу газотранспортної системи [68], які відповідають відносній зміні результату вимірювання густини з використанням резонатора Гельмгольца внаслідок зміни компонентного складу газу (рис. 2.12). Оскільки максимально допустимий вміст кисню складає 0,02%, графік за цим компонентом не будувався.

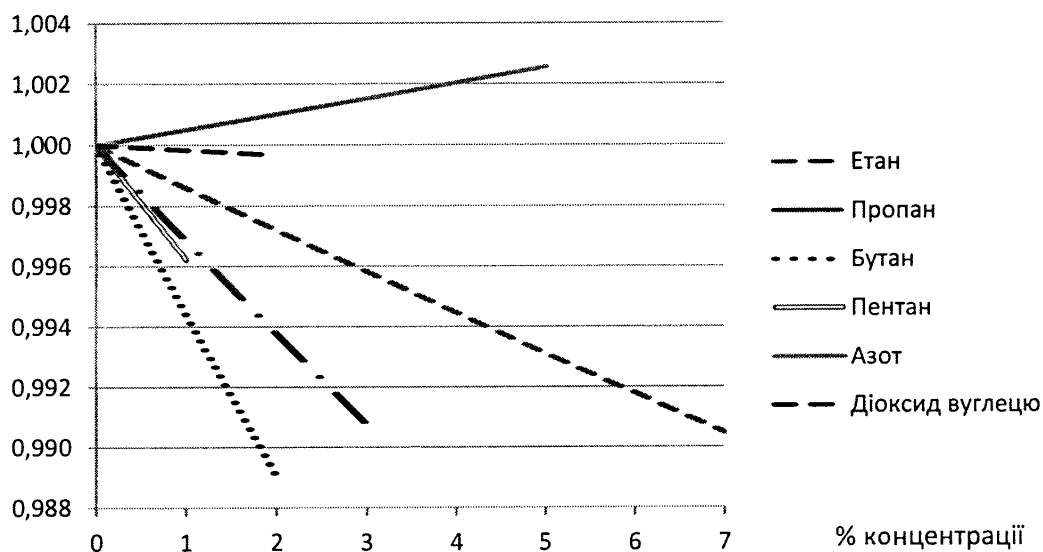


Рисунок 2.12 – Відносна зміна результату вимірювання густини з використанням резонатора Гельмгольца при зміні концентрації компонентів в межах, зазначених в Кодексі газотранспортної системи

З графіків видно, що гранично допустимі концентрації етану, пропану та бутану виникають приблизно однакову відносну зміну показника до 0,99, або його зниження на 1%. Наявність максимально допустимої кількості пентану та вищих вуглеводнів на рівні 1% призводить до відносної зміни показника приблизно до 0,996, або на 0,4%.

З таблиці 2.5 та графіків на рисунку 2.12 слідує, що наявність азоту в природному газі призводить до підвищення його показника адіабати, а наявність всіх інших регламентованих компонентів – знижує його. Оскільки реальний природний газ зазвичай містить не менше 1 % азоту, загальне відхилення показника адіабати, спричинене одночасним впливом всіх інших компонентів, буде меншим від визначеного граничного значення.

Для оцінки максимально можливої відносної зміни показника адіабати для природного газу треба вибрати такий його склад, відповідно до Кодексу газотранспортної системи, який спричинить таку максимальну зміну. Аналіз таблиці 2.5 показує, що такий випадок буде при складі газу, наведеному в таблиці 2.6.

Таблиця 2.6 – Компонентний склад природного газу, який спричиняє максимальну зміну показника адіабати суміші відносно метану:

Компонент	Вміст v	Показник адіабати γ
Вміст метану (C_1), мол. %	90	1,320
Вміст етану (C_2), мол. %	4	1,202
Вміст пропану (C_3), мол. %	3	1,138
Вміст бутану (C_4), мол. %	2	1,095
Вміст пентану та інших більш важких вуглеводнів (C_5+), мол. %	1	1,124
Вміст азоту (N_2), мол. %	0	1,404
Вміст діоксиду вуглецю (CO_2), мол. %	0	1,300
Вміст кисню (O_2), мол. %	0	1,400

Показник адіабати для суміші з п'яти компонентів, розрахований за формулою (2.28), складає:

$$\gamma = 1 + \frac{1}{\frac{0.01}{1.124-1} + \frac{0.02}{1.095-1} + \frac{0.03}{1.138-1} + \frac{0.04}{1.202-1} + \frac{0.9}{1.32-1}} = 1.284 \quad (2.39)$$

Таким чином, максимальна відносна зміна показника адіабати за найбільш несприятливого складу природного газу, який відповідає встановленим нормам, складає:

$$\Delta\gamma = \left(1 - \frac{1.284}{1.320}\right) \cdot 100\% = 2.73\% \quad (2.40)$$

При виборі для розрахунків густини газу середнього значення показника адіабати на рівні:

$$\gamma = \left(\frac{1.284 + 1.320}{2}\right) = 1.302 \quad (2.41)$$

максимальна похибка методу вимірювання густини реального природного газу з використанням резонатора Гельмгольца, спричинена зміною його показника адіабати внаслідок зміни хімічного складу газу як прямого множника у формулі (2.25), не перевищить

$$\Delta\rho = \pm \frac{1.320 - 1.284}{2 \cdot 1.302} = \pm 1.38\% \quad (2.42)$$

за будь-якого допустимого співвідношення його компонентів.

2.10 Висновки до другого розділу

В даному розділі теоретично досліджено особливості вимірювання енергетичних характеристик газу в межах газотранспортної системи України та обґрунтовано актуальність розроблення переносного газового калориметра прямого згорання і об'єднання його з засобами контролю стехіометричності та повноти згорання газу, а також засобами вимірювання його густини.

Розроблено теоретичну основу створення газового калориметра, проаналізовано кінетику реакції горіння вуглеводнів. Теоретично досліджено методи та засоби контролю показників продуктів згорання. Наведено

теоретичне обґрунтування удосконаленого ізоперіболічного методу визначення теплоти згоряння та параметрів і режиму роботи газового калориметра, а також методу визначення числа Воббе з використанням резонатора Гельмгольца. Проведено оцінку точності методу визначення густини газу з використанням резонатора Гельмгольца шляхом аналізу впливу складу газу на результати вимірювання густини на прикладі всіх складів синтетичних тестових сумішей, передбачених ДСТУ OIML R 140 та реального природного газу, який відповідає всьому допустимому діапазону компонентного складу відповідно до Кодексу газотранспортної системи України.

3 РОЗРОБЛЕННЯ ТЕХНІЧНИХ ЗАСОБІВ ВИМІРЮВАННЯ ЕНЕРГЕТИЧНИХ ХАРАКТЕРИСТИК ПРИРОДНОГО ГАЗУ

Число Воббе є функцією теплоти згоряння та відносної густини газу. Відповідно, визначення числа Воббе передбачає використання технічних засобів для визначення теплоти згоряння газу та його густини за нормальних умов, а також інформаційно-вимірювальної системи для обчислення результату на основі масиву вхідних даних. Розробка комплексу технічних засобів складається з 3 частин: розробка та виготовлення дослідного зразка калориметра, розробка та виготовлення дослідного зразка густиноміра і розробка та виготовлення дослідного зразка інформаційно-вимірювальної системи визначення енергетичних характеристик газу. Також, для забезпечення можливості відбору газу в польових умовах, додатково розроблено комплект технічних засобів для відбору та зберігання проб газу.

При виборі принципу визначення теплоти згоряння обраний прямий метод визначення теплоти згоряння газу, який став, як зазначалося, основою для найточніших приладів для вимірювання теплоти згоряння в багатьох країнах світу [60]. Аналіз переваг і недоліків найбільш широко розповсюджених лабораторних приладів показав, що найбільш доцільним шляхом забезпечення метрологічних потреб є створення групи робочих приладів прямого згоряння для вимірювання енергетичних характеристик газу з різною точністю.

Точність визначення числа Воббе безпосередньо пов'язана з точністю визначення відносної густини газу. Зважаючи на те, що спеціалізовані густиноміри, наприклад, виробництва фірм «Слот» і «Курс», є стаціонарними приладами високої вартості, а важливість числа Воббе для споживачів газу підтверджена діючим законодавством країн Європи, створення масових технічних засобів для визначення числа Воббе доцільно проводити по шляху створення інтегрованих приладів, які поєднують функції калориметра і

густиноміра. Враховуючи відсутність на ринку портативних густиномірів газу, існує потреба в розробці таких методів вимірювання густини газу, які б дозволили створювати прилади різного класу точності, з можливістю інтеграції їх в систему для визначення енергетичних характеристик газу: об'ємної та масової теплоти згоряння, густини газу, індексу витрати повітря та числа Воббе – аналізатор енергетичних характеристик газу.

Інформаційно-вимірювальна система визначення енергетичних характеристик газу повинна забезпечувати всі функції керування та обробки даних від всіх давачів (температури, об'єму і витрати газу та повітря, резонансної частоти густиноміра) з обчисленням групи енергетичних характеристик газу: об'ємної та масової теплоти згоряння, густини газу, індексу витрати повітря та числа Воббе [55].

Крім того, для забезпечення можливості контролю енергетичних характеристик у будь-якій точці газотранспортної системи та за будь-яких погодних умов, комплекс технічних засобів може бути доповнений пристроями для відбору та зберігання проб газу, оптимізованими для використання разом з калориметричними приладами прямого згоряння [61].

3.1 Розроблення конструкції калориметра прямого згоряння

Для контролю заявлених енергетичних характеристик природного газу велике значення має регулярна перевірка їх безпосередньо у споживачів, оскільки у газотранспортну систему газ потрапляє з різних джерел, і у точках контролю він може мати зовсім інший склад, ніж у конкретного споживача у безпосередній близькості від точки вводу газу. У зв'язку з цим існує потреба у портативному робочому приладі для вимірювання теплоти згоряння природного газу безпосередньо на місці його споживання, щоб при виявленні невідповідності контролюючі органи могли вживати відповідних заходів. Слід зазначити, що протягом останніх років кількість скарг на якість природного газу у вигляді звернень до Держспоживстандарту України суттєво збільшилась.

При виявленні відхилення від норми в лабораторних умовах може бути проведено вимірювання з вищою точністю з використанням спеціально розробленого пробовідбірника [62].

Процес розробки складався з таких частин:

1. Дослідження існуючих типів калориметрів з метою вибору оптимального принципу вимірювання з точки зору балансу точності, портативності і технологічності конструкції [36].

2. Вибір принципу вимірювання, який забезпечує максимальну точність і застосовується для стаціонарних вимірювальних приладів. Удосконалення конструктивної реалізації з метою підвищення таких експлуатаційних характеристик, як масо-габаритні показники, швидкість проведення вимірювань, можливість аналізу різних горючих газів [63].

3. Метрологічний аналіз конструкції з метою підтвердження відповідності заданій точності [34].

В процесі роботи над портативним газовим калориметром проведено аналіз існуючих типів приладів, детально вивчено їх переваги та недоліки відповідно до поставленого завдання. Результати досліджень висвітлені у публікації [34]. Теоретичні дослідження, а також системний аналіз конструкцій різних видів калориметрів показали, що найбільш точним є ізоперіболічний принцип вимірювання теплотворної здатності природного газу. За результатами досліджень лабораторії LNE, прямий метод вимірювання з використанням ізоперіболічного калориметра газу дозволяє виконувати вимірювання вищої теплотворної здатності з найменшою можливою невизначеністю [64]. Це пов'язано з тим, що ізоперіболічний принцип вимірювання передбачає максимально точне врахування тепловтрат як інтегралу різниці температур між калориметричною ємністю та оболонкою з відомою температурою за час вимірювання. Завдяки наявності визначеного теплового опору між калориметричною системою та оболонкою, між ними відбувається контрольований теплообмін. Оскільки теплообмін залежить від різниці температур, а температура оболонки стабільна, то тепловий потік є лише

функцією температури калориметричної системи. Ця залежність лінійна та може бути визначена під час калібрування. Крім того, підлягають врахуванню зовнішні джерела теплової енергії – енергія на перемішування калориметричної рідини та самонагрівання датчиків вимірювання температури. Алгоритми врахування цих теплових потоків добре відомі та описані в працях [8], [64], [65].

3.1.1 Особливості конструктивного виконання пересувного калориметра прямого згоряння

Аналіз причин теплової інерційності ізоперіболічних калориметрів, які спричиняють велику тривалість проведення вимірювань, показав, що основною причиною є низька теплопровідність зазору між калориметричною ємністю та термостатованою оболонкою, необхідна для забезпечення високої точності вимірювань. Для цих лабораторних приладів час підготовки до виконання першого і наступних вимірювань, який потрібен для охолодження калориметричної ємності, може складати десятки годин, що неприйнятно для пересувного приладу. З врахуванням зазначеного, оперативне і точне визначення енергетичних характеристик газу безпосередньо в умовах споживача можливо при розробці пересувного газового калориметра з ізоперіболічним принципом вимірювання теплотворної здатності природного газу, в якому будуть усунуті існуючі недоліки (громіздкість та інерційність). Особливості експлуатації калориметра передбачають можливість його використання в умовах побутових споживачів та автозаправних станцій стиснутого природного газу (CNG) і накладають обмеження на його габарити і масу, при дещо нижчих вимогах до точності вимірювань відносно лабораторних приладів.

Суттєвим чинником, що значно ускладнює конструкцію калориметра прямого згоряння, є температура димових газів, яка для виконання умов конденсації водяної пари при вимірюванні вищої теплотворної здатності не повинна перевищувати 30 °C [64]. Зважаючи на те, що температура димових газів завжди вища від температури теплоносія, якому від них передається

теплота, верхнє значення температури теплоносія, наприклад, в калориметрі LNE вибрано на рівні приблизно $26\text{ }^{\circ}\text{C}$. Враховуючи, що лабораторні прилади працюють в діапазоні температур навколишнього середовища $20\pm 2\text{ }^{\circ}\text{C}$, це накладає суттєві обмеження на нижню температуру теплоносія, яка повинна бути вищою від температури навколишнього середовища, і в калориметрі LNE складає близько $23\text{ }^{\circ}\text{C}$ [64].

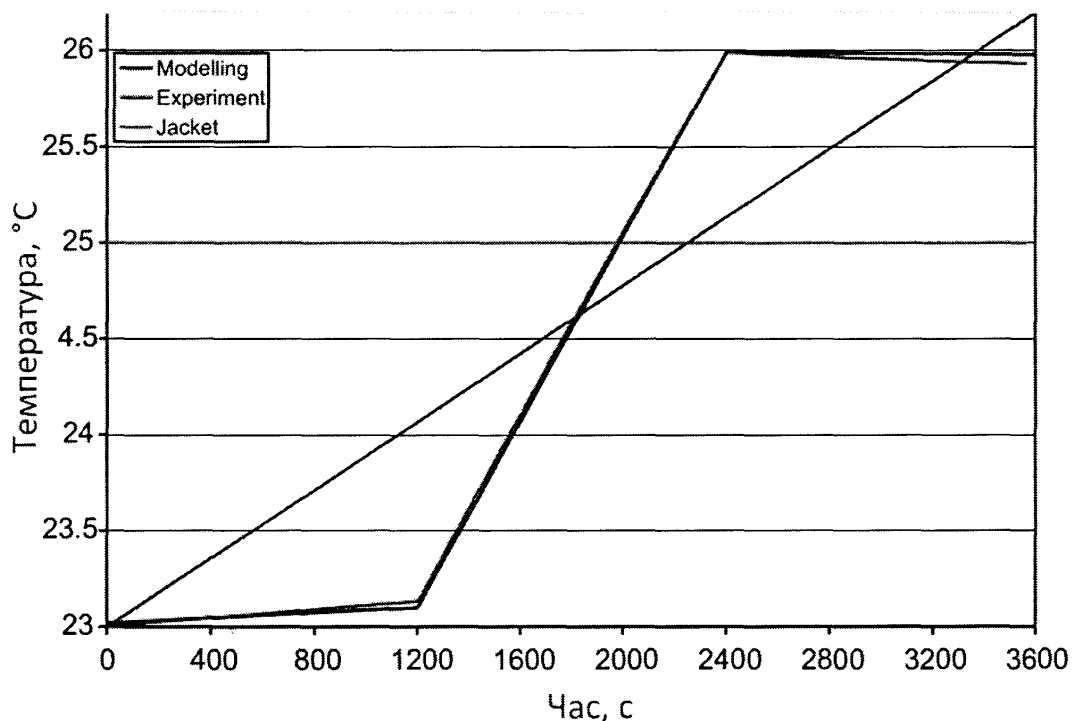


Рисунок 3.1 – Графік зміни температури в процесі виконання вимірювання калориметром LNE [64].

Такі ж показники у лабораторного калориметра GERG [67]. В корейському калориметрі KRISS нижня температура складає $23,75\text{ }^{\circ}\text{C}$, а верхня – $25,75\text{ }^{\circ}\text{C}$ [69]. Таким чином, зміна температури в типових конструкціях ізоперіболічних калориметрів не перевищує $3\text{ }^{\circ}\text{C}$, і точність вимірювання цієї температури, а також рівномірність її розподілу в об'ємі теплоносія є визначальною для технічних характеристик цього калориметра. Так, похибка вимірювання температури всього $0,1\text{ }^{\circ}\text{C}$, або нерівномірність розподілу температури на таку ж величину, спричиняє збільшення відхилення результатів вимірювання теплотворної здатності на 3% . У калориметрі LNE застосовані

термістори з точністю $0,02\text{ }^{\circ}\text{C}$, причому для підвищення точності застосовано одночасно 18 термісторів. Ця комбінація забезпечує середньоквадратичне відхилення результатів вимірювання температури на рівні $0,0009\text{ }^{\circ}\text{C}$ [70]. Таке технічне рішення прийнятне тільки для еталонних приладів, під час конструювання яких технологічність і вартість не беруться до уваги. Крім того, мала різниця температур призводить до необхідності мінімізації потужності пальника, оскільки малий час нагрівання може виявитися недостатнім для стабілізації режиму роботи приладу.

Виявлені особливості роботи ізоперіболічного калориметра призвели до необхідності пошуку шляхів усунення його конструктивних недоліків, які ускладнюють створення пересувного калориметра для масового використання. Аналіз шляхів зниження вимог до точності вимірювання температури за збереження повної конденсації водяної пари показав, що зниження температури початку нагрівання дозволяє суттєво знизити вимоги до точності вимірювання температури при незначному впливі на інші характеристики калориметра. При збереженні верхньої температури на рівні не вище $26\text{ }^{\circ}\text{C}$ умови конденсації будуть відповідати діючим конструкціям ізоперіболічних калориметрів. Для цього потрібно ввести в конструкцію приладу систему охолодження калориметричної рідини, яка дозволить знизити нижню температуру калориметричної ємності від $23\text{ }^{\circ}\text{C}$ до $15\text{ }^{\circ}\text{C}$. Принцип роботи ізоперіболічного калориметра, який полягає в наявності певного теплового опору між калориметричною системою та термостатованою оболонкою [8], при цьому повністю зберігається. В свою чергу, при встановленні верхньої температури на рівні $25\text{ }^{\circ}\text{C}$ діапазон температур складає $10\text{ }^{\circ}\text{C}$, або у 3,33 рази більше. При цьому в стільки ж разів знижуються вимоги до точності вимірювання температури, і, що не менш важливо, до нерівномірності розподілу температури в об'ємі калориметричної рідини. Залежність теплоємності калориметричної рідини від температури не впливає на точність приладу, оскільки діапазон зміни температури завжди однаковий, а середнє значення

теплоємності встановлюється під час калібрування калориметра з використанням чистих газів.

В процесі попереднього метрологічного аналізу калориметра прямого спалювання було встановлено, що основний внесок у точність вимірювання вносять дві складові: точність вимірювання об'єму газу та точність вимірювання середньої температури калориметричної ємності. В свою чергу, на точність вимірювання середньої температури суттєво впливає ефективність теплообміну. Під час роботи над калориметром LNE [70] було окремо зазначено виявлені проблеми з рівномірністю температурного поля та швидкостей потоку рідини всередині калориметричної ємності. Під час розробки кінцевої версії калориметра LNE значна частина зусиль була спрямована на максимальне підвищення теплопередачі від продуктів згоряння до калориметричної ємності та однорідності розподілу температур в ній [64].

Під час проектування калориметра особлива увага була зосереджена на використанні технічних рішень, які забезпечать ефективне вирішення цих проблем. Був розглянутий варіант організації руху потоків рідини та газоподібних продуктів горіння по гвинтових траєкторіях та введення в конструкцію калориметра засобів керування інтенсивності теплообміну калориметричної ємності з охолоджуючим середовищем. Для цього було виконано розробку та моделювання конструкції ізоперіболічного калориметра з гвинтовими каналами прямокутного перерізу та розділеною калориметричною ємністю.

Розроблена конструкція пересувного калориметра (рис. 3.2 та 3.3) містить термостатовану оболонку, калориметричну ємність, елемент Пельтьє з резервуаром, циркуляційний насос, газовий пальник, систему термостатування на основі термостату Julabo, засоби регулювання витрати природного газу та повітря, засоби запалювання горючої суміші, давачі температури, аналізатор продуктів згоряння і блок керування та вимірювання [71].

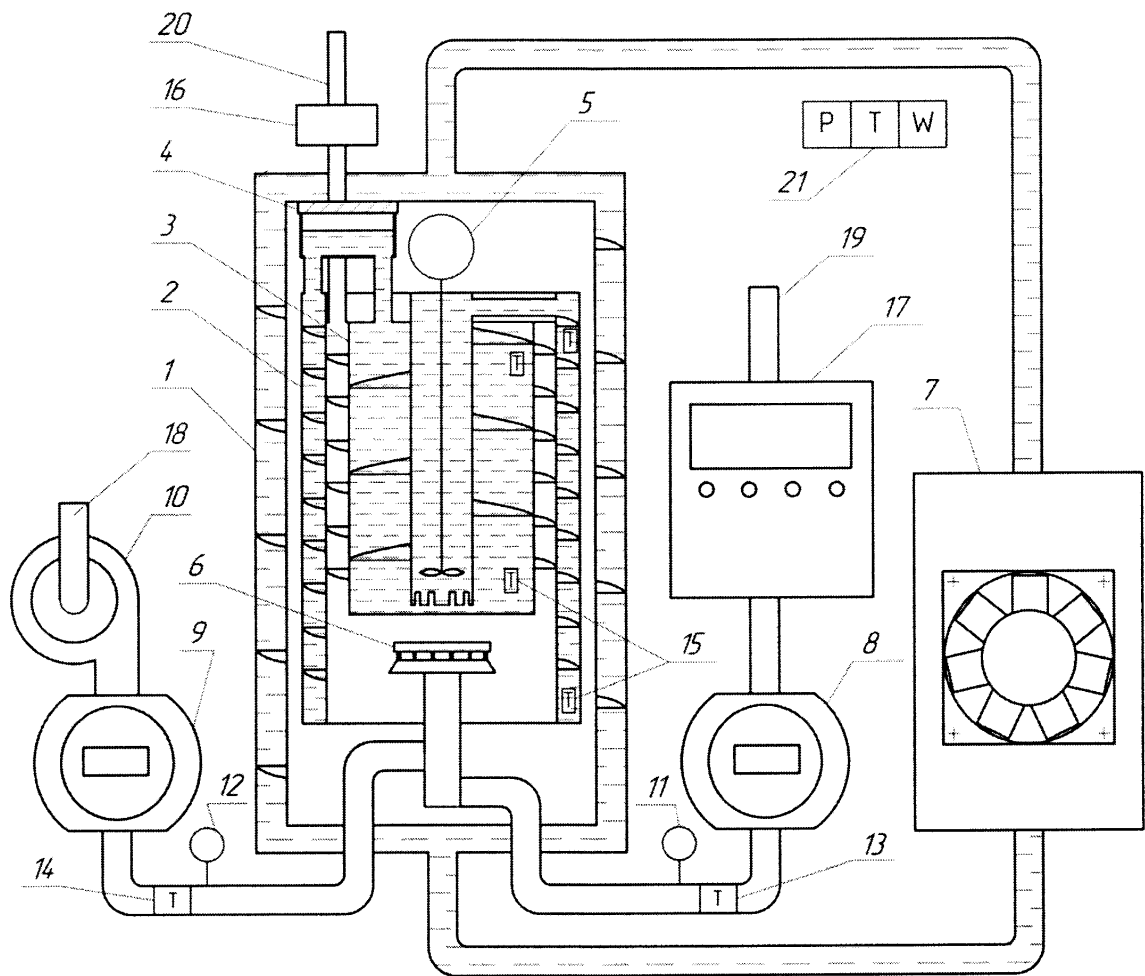


Рисунок 3.2 – Схема калориметра з керуванням теплообміном методом повороту калориметричної ємності.

1 – термостатована оболонка; 2 – зовнішня калориметрична ємність; 3 – внутрішня калориметрична ємність; 4 – елемент Пельтьє з резервуаром; 5 – циркуляційний насос; 6 – газовий пальник із вузлом запалювання; 7 – термостат; 8 – лічильник об'єму природного газу; 9 – лічильник об'єму повітря; 10 – нагнітач повітря; 11 – давач надлишкового тиску газу; 12 – давач надлишкового тиску повітря; 13 – давач температури газу; 14 – давач температури повітря; 15 – давач температури рідини; 16 – аналізатор продуктів згоряння; 17 – блок керування та вимірювання; 18 – вхідний патрубок для повітря; 19 – вхідний патрубок для природного газу; 20 – вихідний патрубок для продуктів згоряння; 21 – давачі тиску, температури та вологості навколишнього середовища.

Нагнітачем повітря служить відцентровий вентилятор з керованою продуктивністю на основі синхронного двигуна з частотним приводом. Об'єм

та витрата повітря вимірюється роторним лічильником і відображається на екрані блоку керування та вимірювання. Повітря подається у газовий пальник, встановлений всередині камери згоряння, де змішується з природним газом, який поступає через вхідний патрубок і роторний лічильник газу, утворюючи горючу суміш. Продукти згоряння потрапляють у зазор між циліндричними стінками зовнішньої та внутрішньої калориметричних ємностей. В цьому зазорі для утворення гвинтових каналів прямокутної форми встановлені спіральні пружини прямокутного перерізу, виготовлені у формі шнека методом аргонового зварювання розрізних кілець. Продукти згоряння переміщуються по двохзахідних гвинтових каналах, віддаючи тепло калориметричній рідині, після чого направляються вгору через аналізатор продуктів згоряння та виходять через вихідний патрубок назовні в атмосферу. Двохзахідні гвинтові канали забезпечують формування турбулентного потоку продуктів згоряння і покращення теплообміну.

Зовнішня та внутрішня калориметричні ємності заповнені рідиною (дистильованою водою). Насосний агрегат у вигляді пластикового пропелера, розташованого у трубчастому каналі, подає рідину в нижню частину внутрішньої калориметричної ємності, далі вона проходить через двохзахідний гвинтовий канал у її верхню частину, а звідти по трубці, розташованій у верхній частині, поступає у зовнішню калориметричну ємність. Перший канал двохзахідного гвинтового каналу спрямовує рідину вниз, а звідти по другому гвинтовому каналу ця рідина рухається в протилежному напрямку, і поступає в резервуар елемента Пельтьє. Відстань від поверхні рідини в резервуарі до нижньої поверхні елемента Пельтьє відповідає величині зазору між зовнішньою калориметричною ємністю та термостатованою оболонкою. Зовнішня та внутрішня калориметричні ємності, сполучені через резервуар елемента Пельтьє, складають загальний об'єм калориметричної ємності, та виконані герметичними для уникнення випаровування рідини. Температура термостатованої оболонки підтримується на постійному рівні 20 °C за допомогою термостата Julabo, циркуляція рідини з термостата в оболонку

виконується за допомогою циркуляційного насоса. Термостатована оболонка також містить гвинтовий канал для спрямування руху потоку рідини та забезпечення підтримання однакової температури у всій оболонці, виконаний аналогічним чином.

Усунення головного недоліку існуючих ізоперіболічних калориметрів – значної інерційності шляхом введення швидкого охолодження калориметричної рідини до 15 °С забезпечує елемент Пельтьє з резервуаром, встановлений між зовнішньою термостатованою оболонкою та калориметричним об'ємом. На це технічне рішення подана заявка на отримання патенту України. Резервуар інтегрований в конструкцію калориметра і не змінює принципу його роботи. Для забезпечення незначного теплообміну в процесі вимірювання і високого рівні теплообміну під час примусового охолодження калориметричної ємності запропоновано організувати керування теплообміном шляхом зміни положення всієї калориметричної ємності (поворотом її на кут 90 градусів, в горизонтальне положення). При цьому ефект досягається за рахунок того, що у вертикальному положенні термостатованої оболонки рівень рідини нижчий від охолоджуючої поверхні елемента Пельтьє, який у цей час повністю вимкнений, а у горизонтальному положенні рідина повністю омиває цю поверхню, причому елемент ввімкнений в режим максимального охолодження з віддаванням тепла в термостатуочу рідину. Результатом запропонованого методу керування теплообміном є суттєве скорочення часу підготовки калориметра до проведення повторного вимірювання, оскільки примусове охолодження калориметричної рідини відбувається значно швидше, ніж під час природного охолодження. Це різко скорочує час підготовки до проведення наступного вимірювання та забезпечує ефективне використання приладу оператором. Моделювання теплових процесів показало, що при застосуванні елемента Пельтьє типу TEC1-2710 з потужністю охолодження 70 Вт час готовності до виконання повторного вимірювання складе близько 2 годин, що суттєво швидше від лабораторних зразків ізоперіболічних калориметрів. 3D-модель прототипу калориметра зображена на рис. 3.3.

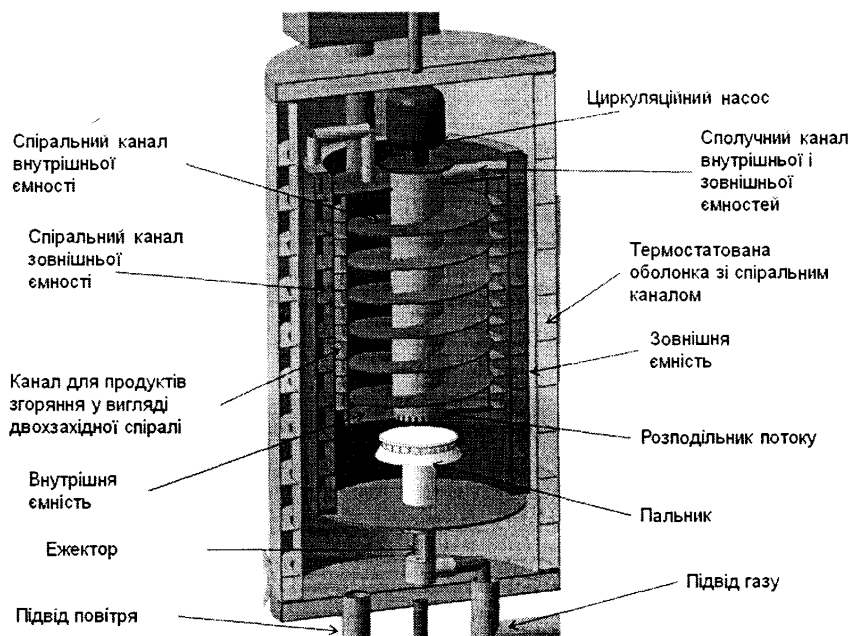


Рисунок 3.3. 3D-модель прототипу калориметра

В процесі дослідження прототипу було підтверджено можливість створення реального приладу. Проте було встановлено, ряд конструктивних особливостей потребує подальшого вдосконалення. Зокрема, час готовності до виконання повторного вимірювання (2 години) вимагає суттєвого скорочення. Використання лабораторного термостата суттєво ускладнює експлуатацію приладу. Прототипування теплообмінника у вигляді шнекової спіралі показало конструктивну складність цього рішення. Крім того, механізм повороту калориметричної ємності збільшує громіздкість конструкції, оскільки потрібно виділяти місце в корпусі для можливості розміщення ємності як у горизонтальному, так і у вертикальному положенні. Сам переверот посудини є конструктивно ускладненим, оскільки вимагає згинання всіх підвідних шлангів і кабелів на кут 90° .

Після аналізу факторів, які впливають на час охолодження, було виявлено резерви у вигляді покращення інтенсивності охолодження. Також встановлено, що питання регулювання теплообміну вимагає іншого конструктивного рішення, оскільки потужність охолодження одного елемента Пельтьє недостатня і є основним фактором, який затягує тривалість підготовки до

повторного вимірювання. Оскільки розмістити більшу кількість елементів Пельтьє в конструкції з регулюванням теплообміну методом повороту неможливо, після аналізу можливих шляхів різкої зміни теплового опору була розроблена конструкція з регулюванням теплообміну шляхом розриву потоку охолоджуючої рідини, що проходить через калориметричну ємність. Для цього був виготовлений і випробуваний прототип блока охолодження з 12-ма елементами Пельтьє типу TEC1-2710, які встановлені на трьох радіаторах розміром 110x80x80 мм в потоці охолоджуючого повітря від вентилятора типу WPA-140. Для живлення розробленого охолоджувального блоку застосовано три блоки живлення потужністю 480 Вт. Замерзання води, нанесеної на поверхню елементів Пельтьє, відбувалось за час від 3 до 5 с. Фото прототипу охолоджувального блоку показано на рис. 3.4.

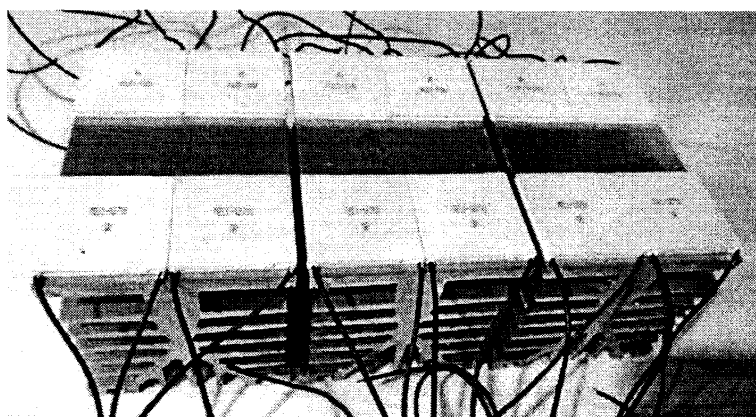


Рисунок 3.4 – Елементи Пельтьє, встановлені на радіатори

Оскільки кінцевою метою роботи є створення технологічного приладу, було враховано конструктивні труднощі, пов'язані з виготовленням спіральних каналів у вигляді шнека. Удосконалена конструкція калориметра з керуванням теплообміном методом розриву потоку охолоджуючої рідини зображена на рис. 3.5.

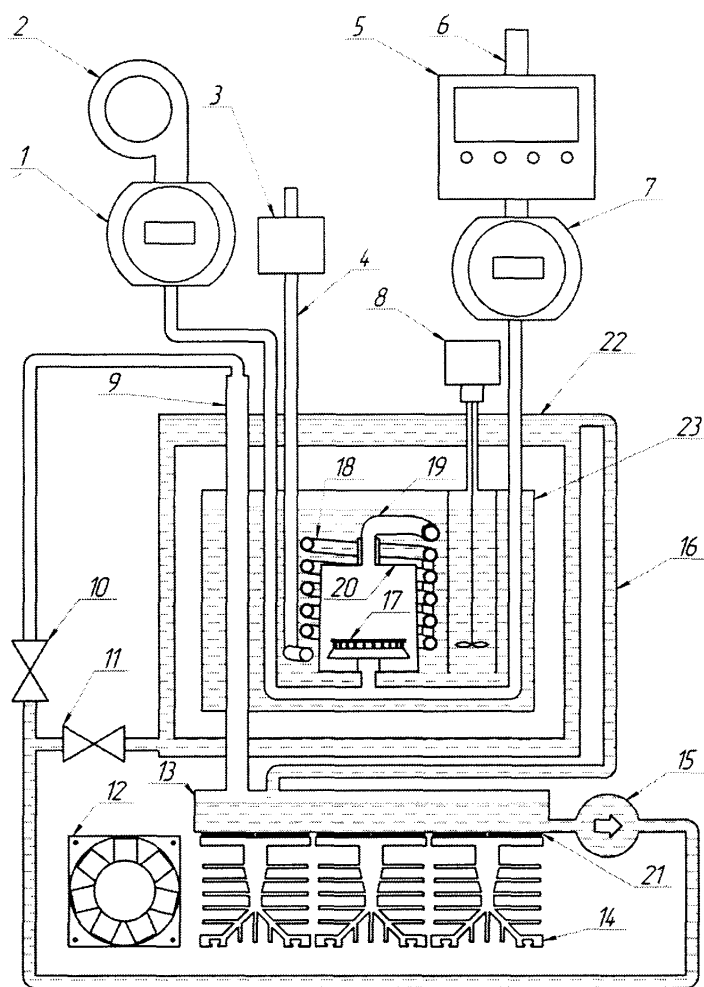


Рисунок 3.5 – Схема калориметра з керуванням теплообміном методом розриву потоку охолоджуючої рідини

1 – лічильник об'єму повітря; 2 – нагнітач повітря; 3 – аналізатор продуктів згорання; 4 – вихідний патрубок для продуктів згорання; 5 – блок керування та вимірювання з датчиками; 6 – вхід газу; 7 – лічильник об'єму природного газу; 8 – двигун мішалки; 9 – трубка охолодження калориметричної ємності; 10 – кран охолодження калориметричної ємності; 11 – кран термостатування оболонки; 12 – вентилятор охолодження радіаторів; 13 – резервуар термостата; 14 – радіатори відводу тепла від елементів Пельтьє; 15 – циркуляційний насос; 16 – трубка переливу рідини з термостатованої оболонки; 17 – газовий пальник із вузлом запалювання; 18 – спіральний теплообмінник; 19 – патрубок зв'язку камери згорання і теплообмінника; 20 – камера згорання; 21 – елементи Пельтьє; 22 – термостатована оболонка; 23 – калориметрична ємність.

Калориметрична ємність заповнена дистильованою водою, яка перемішується всередині ємності за допомогою пропелерної мішалки в трубчастому каналі. Для приводу мішалки застосований електродвигун змінного струму потужністю 15 Вт. Герметичний перехід валу мішалки ущільнений за допомогою сальника. Всі частини ємностей виготовлені з неіржавіючої сталі методом лазерного розкрою та згинання з використанням листогина з ЧПК. Ємності мають форму паралелепіпедів, зібраних з трьох частин (П-подібна основа та боковини з відбортовками). Частини з'єднані між собою з використанням гвинтів М4 через шар герметику Soudal FixAll Crystal, аналогічно технології виготовлення акваріумів. Всі внутрішні виступаючі частини гвинтів вкриті шаром герметику. Таке рішення дозволило уникнути використання аргонового зварювання і пов'язаних з ним проблем з термічною деформацією довгих швів при повній герметичності ємностей.

Трубка охолодження калориметричної ємності 9 з зовнішнім діаметром 19 мм і товщиною стінки 0,5 мм, вертикально проходить через всі ємності з використанням кільцевих ущільнень (O-Ring) і є головним елементом системи активного керування теплообміном для швидкого охолодження калориметричної ємності. При закриванні крана 11 і відкриванні крана 10 струмінь термостатуючої рідини від насоса термостата, налаштованого на температуру нижче 15°C, поступає в трубку і повністю заповнює її. При цьому холодна рідина через тонку стінку трубки контактує з калориметричною рідиною і охолоджує її до температури 15°C. При закриванні крана 10 і відкриванні крана 11 струмінь охолоджуючої рідини від циркуляційного насоса термостата, налаштованого в цьому режимі на підтримання постійної температури 20°C, поступає в центр дна зовнішньої оболонки і піднімається вздовж стінок вгору, де виходить через вікно в стінці оболонки і зливається в бак. Температура оболонки підтримується на постійному рівні 20°C протягом всього процесу вимірювання. При цьому термостатуюча рідина, яка знаходилась в трубці охолодження, витікає з неї в резервуар термостата 13,

трубка заповнюється повітрям, і теплообмін між калориметричною ємністю і термостатованою оболонкою знижується до незначної величини.

Камера згоряння виконана у вигляді циліндра з дном з неіржавіючої сталі діаметром і висотою 120 мм, товщиною 0,5 мм і занурена у ємність, заповнену калориметричною рідиною. Продукти згоряння виходять через верхню частину камери згоряння у спіральний теплообмінник, виконаний з мідної трубки зовнішнім діаметром 15 мм і товщиною стінки 1 мм, з загальною довжиною труби 3,5 м. Трубка теплообмінника намотана з зазором 10 мм і кроком 20 мм навколо камери згоряння. На рис. 3.6 в перевернутому вигляді показано камеру згоряння зі знятим пальником і теплообмінник, які встановлені на кришці калориметричної ємності, та пальник, що встановлений на знятому дні камери згоряння. До пальника підводиться окремо газ та повітря. Провід підпалювання газу проходить через трубку подачі повітря та виходить за межами ємності через трійник. Між дном і пальником на трьох стійках встановлена шайба для рівномірного розподілу повітря з нижніх підвідних шлангів по всьому периметру пальника.

В удосконаленій конструкції одночасно покращено теплообмін внаслідок використання матеріалу з високою теплопровідністю та підвищено технологічність виготовлення теплообмінника завдяки використанню м'якої мідної труби замість зварної конструкції з неіржавіючої сталі. При проектуванні теплообмінника було виконано моделювання потоків в трубопроводі.

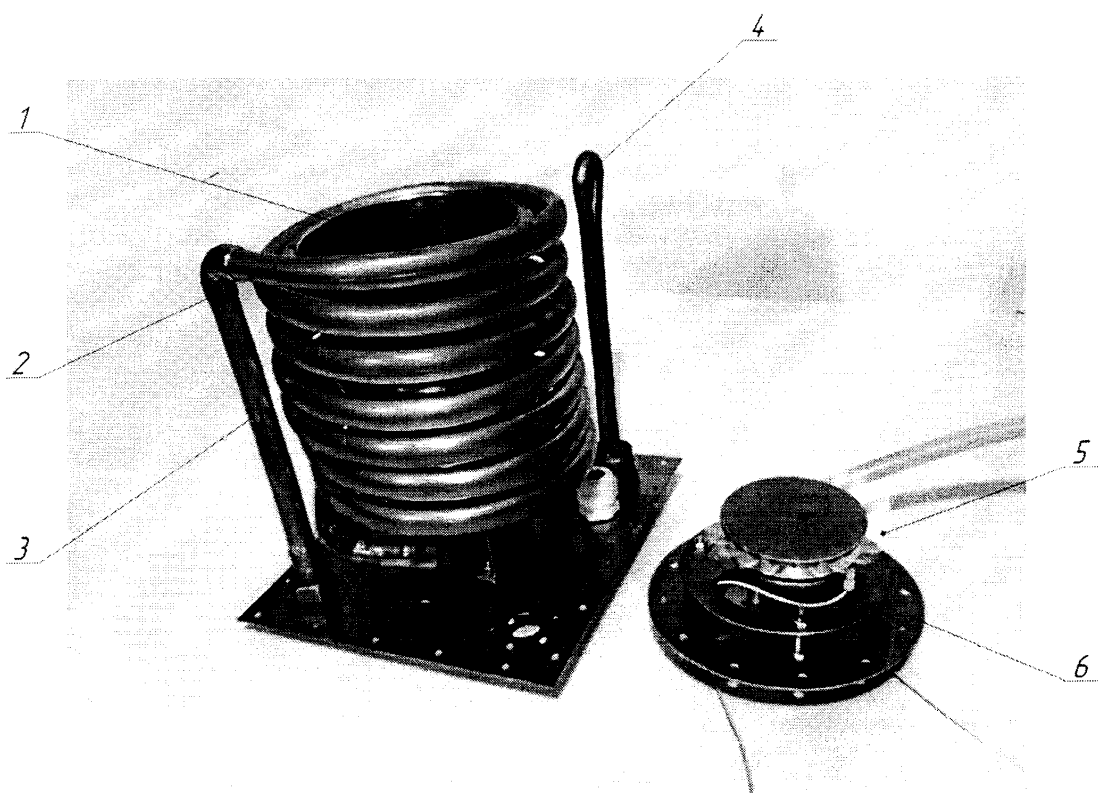


Рисунок 3.6 – Пальник та камера згоряння з теплообмінником

1 – камера згоряння; 2 – теплообмінник; 3 – вихідний патрубок для продуктів згоряння; 4 – ТЕН для електричного калібрування; 5 – пальник; 6 – нижня кришка камери згоряння.

Прототип вдосконаленої конструкції (рис. 3.7) показав час готовності до виконання повторного вимірювання 25 хв при аналогічних інших характеристиках і став основою для приладу – вимірювача енергетичних характеристик природного газу, який дозволяє вимірювати одночасно 5 показників: об'ємну та масову теплоту згоряння газу, абсолютну та відносну густину і число Воббе.

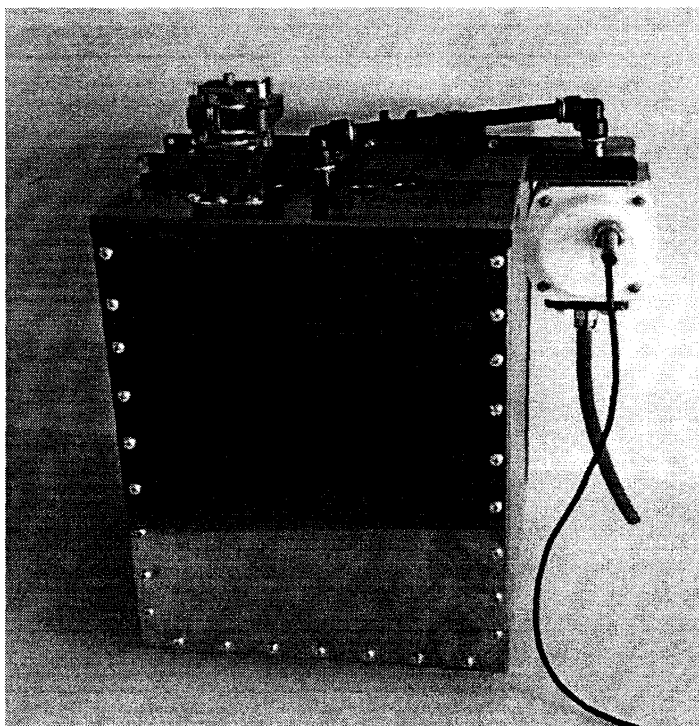


Рисунок 3.7 – Зовнішній вигляд калориметра

3.1.2 Розроблення інтегрованого термостата

Для забезпечення портативності такої системи необхідно розробити та інтегрувати в конструкцію термостат, оскільки використання лабораторного термостата суттєво збільшує габарити та вартість калориметра. Для вирішення цього питання був розроблений та виготовлений безкомпресорний термостат з дискретним регулюванням потужності, який дозволяє підтримувати стабільну температуру шляхом включення різної кількості елементів Пельтьє. Зміна полярності напруги на елементах Пельтьє дозволяє переводити їх в режим нагрівання. Електрична схема блока управління термостатом показана на рис. 3.8.

Термостат складається з датчика температури (термістора Vishay) інструментального операційного підсилювача AD8551, мікроконтролера Atmega8, елементів Пельтьє типу TEC1-2710, сильноточових реле для комутації полярності напруги на елементах (K8) та перемикачів кількості включених елементів (K1-K7) і чотирьох блоків живлення. Різна потужність нагрівання або охолодження реалізується шляхом включення різної кількості

елементів. Елементи послідовно включені в 6 груп по 2 шт. Крім того, для зменшення кроку регулювання, одна з груп може підключатися до напруги або 24 В, або один елемент з групи може підключатися до напруги 12 В. Режим нагрівання або охолодження реалізується зміною полярності напруги на всіх елементах Пельтьє, шляхом перемикання їх на інший блок живлення. Термостат забезпечує реалізацію алгоритму PID-регулювання температури з точністю $0,05^{\circ}\text{C}$.

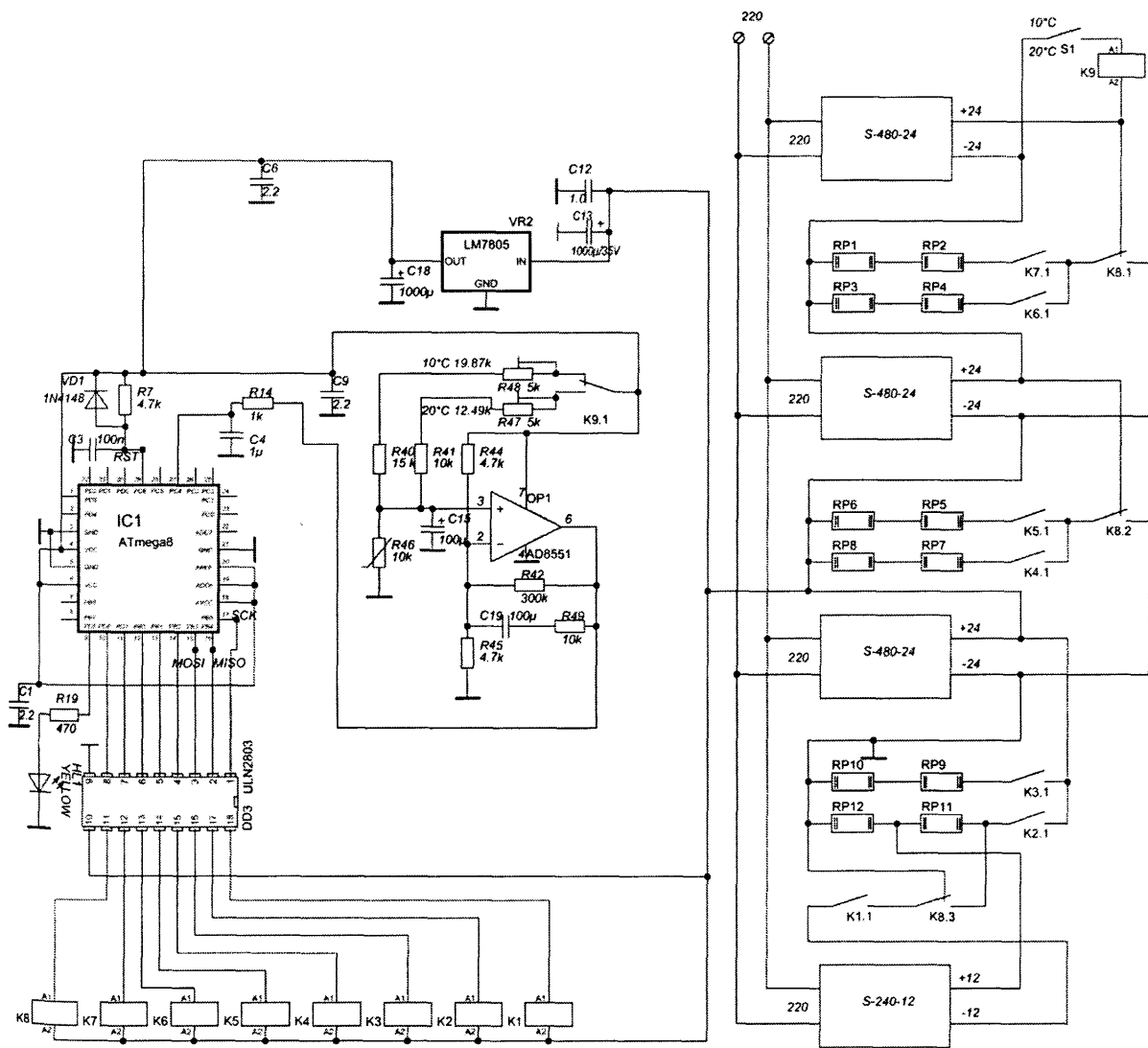


Рисунок 3.8 – Електрична схема блока управління термостатом на елементах Пельтьє

Блок управління термостатом конструктивно виконаний на двох платах: платі контролера та платі силових реле для уникнення впливу комутаційних

завад на сигнальні лінії. Фото плат блока управління термостатом на елементах Пельтьє показано на рис. 3.9 та 3.10, а елементів Пельтьє з проточним резервуаром – на рис. 3.11.

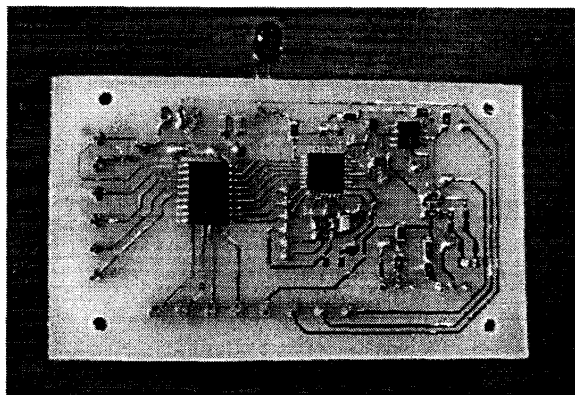


Рисунок 3.9 – Зовнішній вигляд плати контролера управління термостатом

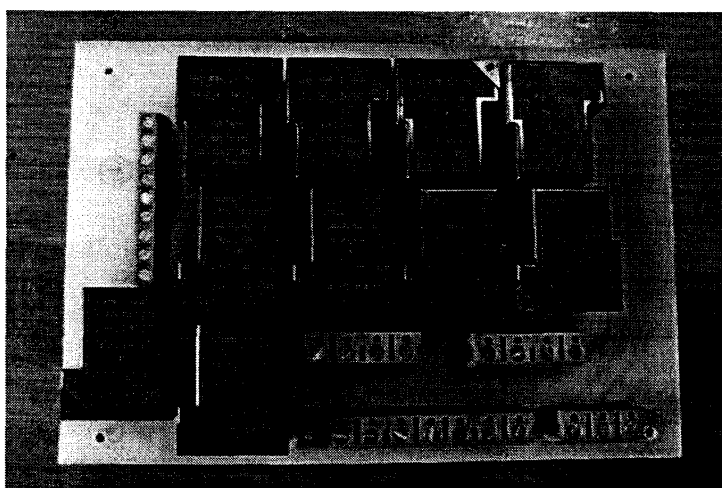


Рисунок 3.10 – Зовнішній вигляд плати силових реле управління термостатом

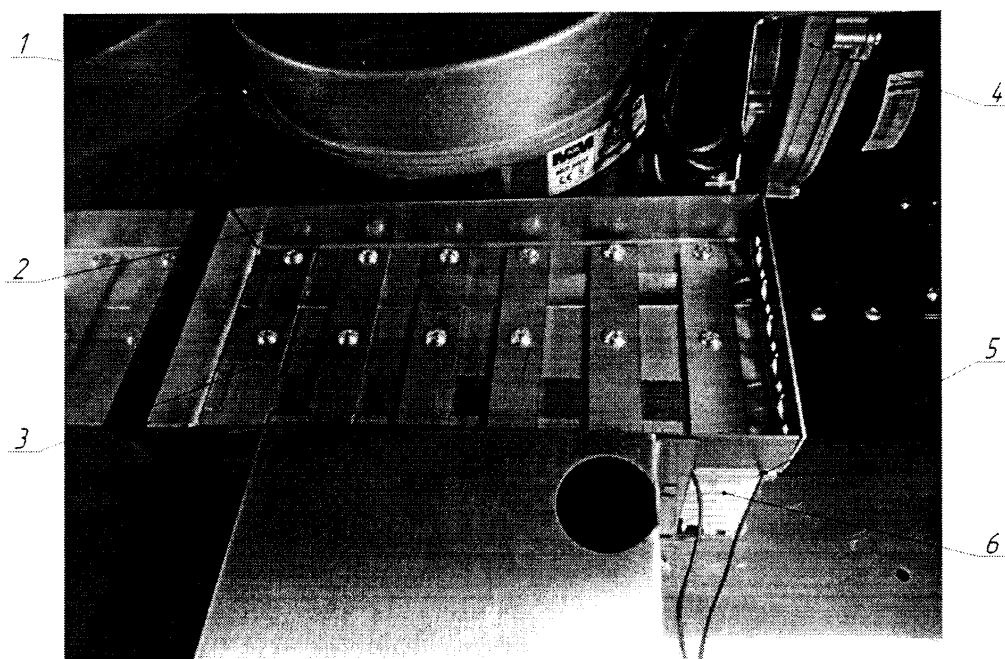


Рисунок 3.11 Проточний резервуар, встановлений на елементах Пельтьє, та вентилятор охолодження радіаторів.

1 – вентилятор охолодження радіаторів; 2 – проточний резервуар термостата; 3 – притискна планка; 4 – нагнітач повітря в камеру згорання; 5 – елемент Пельтьє; 6 – радіатор відводу тепла від елементів Пельтьє.

3.1.3 Контроль режиму стехіометричного горіння

Максимальна ефективність горіння передбачає повне згорання природного газу. При цьому весь кисень, який міститься у повітрі, повинен вступити в реакцію, і в продуктах згорання не повинно бути його надлишку. Таким чином, максимальне значення теплоти згорання природного газу досягається при стехіометричному співвідношенні газу і кисню. Відношення дійсної кількості повітря і газу, що спалюється, до теоретичної кількості цих компонентів називається коефіцієнтом надлишку кисню і визначається як:

$$\lambda = \frac{(V_O/V_G)}{(V_O^{ST}/V_G^{ST})} \quad (3.1)$$

де V_O – об'єм використаного кисню, м^3 ;

V_G – об'єм використаного газу, м^3 ;

V_O^{ST} – об'єм кисню, необхідний для стехіометричного горіння, м^3 ;

V_G^{ST} – об'єм газу, необхідний для стехіометричного горіння, м^3 ;

Значенню $\lambda = 1$ відповідає співвідношення об'єму повітря до об'єму чистого метану, рівне 9,66, а для чистого бутану – 30,8. Тому навіть незначний вміст бутану в природному газі означає суттєве збільшення кількості повітря, потрібного для повного згоряння. З іншого боку, для чистого водню це співвідношення складає 2,43, і незначний вміст водню в природному газі значно скорочує потребу в повітрі, потрібному для повного згоряння. При $\lambda > 1$ існує надлишок кисню, а в продуктах згоряння буде залишковий кисень та надлишок інших компонентів повітря. На їх нагрівання витрачається додаткова теплота, в результаті чого калориметрична ємність отримає меншу кількість теплоти. При $\lambda < 1$ через недостатню кількість кисню в реакцію горіння вступить не весь газ, тому також виділиться менша кількість теплоти, а в продуктах згоряння буде неспалений газ. Підтримання стехіометричного горіння можливе з використанням приладів аналізу продуктів згоряння, оскільки вміст таких компонентів, як CO , O_2 , CH , NO_x різко змінюється в діапазоні концентрацій, що відповідає стехіометричному складу газоповітряної суміші. Залежності концентрації цих компонентів від співвідношення маси повітря до маси палива (AFR, air to fuel ratio) в суміші добре досліджені науково-дослідними організаціями автомобільної промисловості і, як приклад, для бензино-повітряної суміші наведені на рис. 3.12 [48].

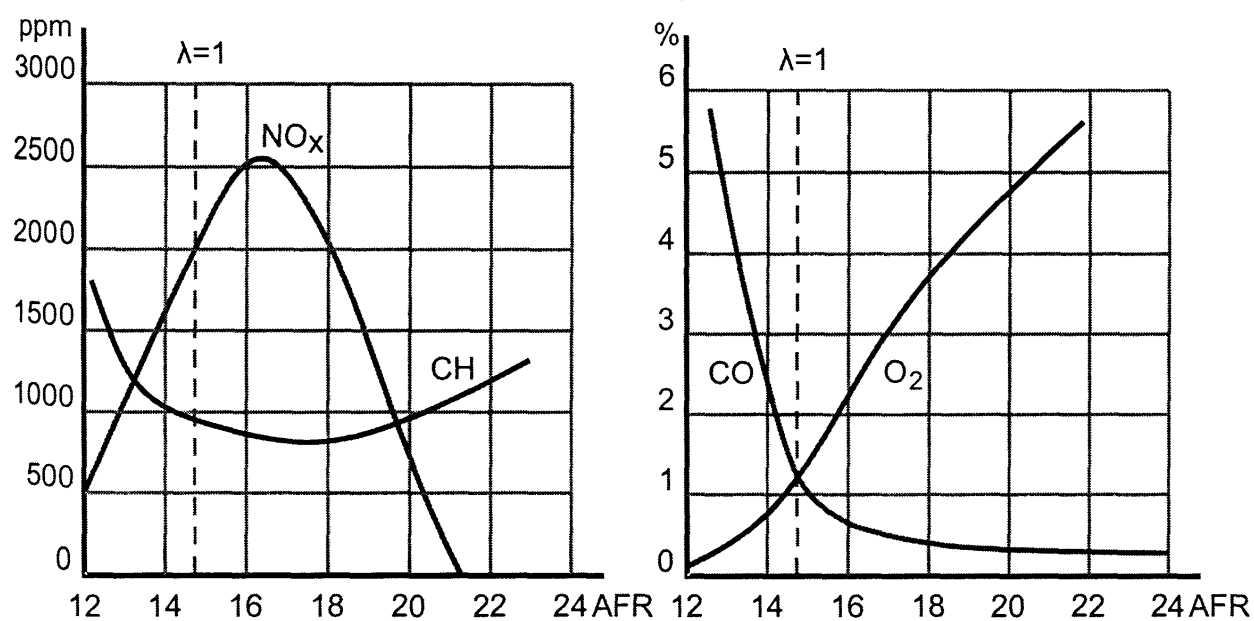


Рисунок 3.12. Залежність CH і NO_x від AFR та залежність CO і O_2 від AFR

Контроль складу суміші у калориметрі LNE здійснюється за допомогою інфрачервоного аналізатора CO/CO₂ та газового хроматографа для визначення вмісту інших газів [72]. Крім того, для забезпечення коректної роботи хроматографа застосовуються три колонки осушення продуктів згорання. Таке рішення неприйнятне для портативних приладів. В калориметрі Dale [8] проводиться контроль вмісту CO у продуктах згорання, а стехіометричний склад суміші встановлюється ітеративно, по мінімальному значенню вмісту CO. Проте загальновідомо, що стехіометричний склад паливо-повітряної суміші у двигунах внутрішнього згорання з високою точністю контролюється давачами залишкового кисню, або лямбда-зондами. Можливість використання давача залишкового кисню для контролю продуктів згорання калориметра вказана у [73]. Використання лямбда-зонда дозволяє організувати підтримання оптимального складу газоповітряної суміші в процесі горіння аналогічно роботі блока керування двигуном (ECU) автомобіля, при відносній простоті і портативності цього рішення. Додатковий давач вмісту CO дозволяє контролювати повноту горіння і отримувати цінні дані щодо рівня токсичності продуктів згорання в оптимальному режимі горіння, який встановлюється за показами давача залишкового кисню. Висока токсичність продуктів згорання виникає при суттєвому вмісті важких вуглеводнів та сірковмісних сполук. Тому для контролю продуктів згорання в портативному калориметрі запропонована система регулювання стехіометричного складу паливо-повітряної суміші з давачем залишкового кисню на основі ZrO₂ та сенсором вмісту CO і керованим нагнітачем повітря, яка дозволяє підтримувати оптимальний режим горіння шляхом вимірювання та регулювання витрати повітря при постійній витраті газу. Регулювання витрати повітря здійснюється за допомогою частотно-регульованого вентилятора фірми EBM-Papst. Стехіометричне співвідношення встановлюється за результатами потокового вимірювання як залишкового кисню, так і вмісту CO в продуктах згорання.

Вимірювання витрати повітря здійснюється з використанням роторного лічильника. Інформаційно-вимірювальна система постійно контролює та

відображає на текстовому дисплеї витрату повітря та газу, а також їх співвідношення. Вміст залишкового кисню та CO відображається окремими вторинними приладами.

3.2 Розроблення конструкції резонансного густиноміра газу

Вимірювання густини газу в лабораторних умовах виконується пікнометричним методом [109]. Враховуючи портативний характер розроблюваних приладів, для вимірювання густини газу застосовано запропонований принцип залежності власної резонансної частоти резонатора Гельмгольца від густини газу [58].

Вимірювання власної резонансної частоти резонатора Гельмгольца можливе різними способами. Найбільш просту реалізацію забезпечує схема автогенератора, яка об'єднує мікрофон, акустичний випромінювач звукової частоти та підсилювач, які охоплені позитивним зворотним зв'язком через резонатор [75]. Проте, практичні дослідження авторського конструктивного рішення, описаного в [75], показали, що в реальних умовах експлуатації така система не забезпечує високої відтворюваності результатів вимірювання через вплив зовнішніх факторів на частоту резонансної системи і значну чутливість до шумів. Крім того, системи з позитивним зворотним зв'язком є в принципі нестабільними, що проявилось в несинусоїдальній формі звукових коливань [55]. Несинусоїдальна форма сигналу, в свою чергу, означає наявність гармонічних коливань на кратних частотах, які спотворюють результати вимірювань. Однак, підтверджена можливість визначення густини з використанням резонатора Гельмгольца вимагала пошуків інших рішень для точного визначення резонансної частоти. Оскільки було встановлено, що відхилення форми сигналу від синусоїдального призводить до зміни вимірюваного значення частоти при незмінній густині газу, був розроблений скануючий метод визначення резонансної частоти з використанням генератора синусоїдального сигналу стабільної амплітуди і керованої частоти (світлогенератора) [55]. При цьому мікрофон перестає бути елементом петлі

зворотного зв'язку і служить тільки для визначення пікового значення акустичного тиску, який відповідає резонансу. Таким чином, відтворюваність результатів вимірювань суттєво підвищена за рахунок стабільності форми і амплітуди вимушуючих коливань, а також незалежності їх частоти від зміни резонансних характеристик мікрофона. Запропонований конструктив наведено на рис. 3.13.

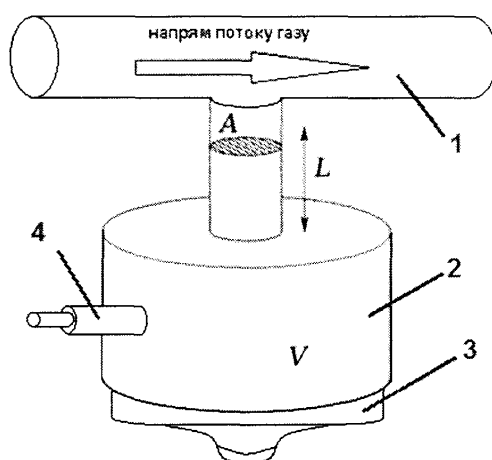


Рисунок 3.13 – Схема резонатора Гельмгольца для вимірювання густини газу

1 – трубопровід, 2 – вимірювальна ємність резонатора, 3 – акустичний випромінювач звукової частоти, 4 – мікрофон, A – площа поперечного перерізу резонансної трубки, L – довжина резонансної трубки; V – об'єм вимірювальної ємності, яка заповнюється досліджуваним газом

Газ проходить над ємністю 2, в яку вмонтовано акустичний випромінювач звукової частоти 3, що генерує вимушені акустичні коливання певної частоти та амплітуди. Трубопровід акустично сполучений з ємністю через резонансну трубку довжиною L і площею перерізу A. Крім того, перпендикулярно до нього – в стінку ємності – встановлений мікрофон 4 з діаграмою спрямованості, яка забезпечує максимальну чутливість визначення звукового тиску газового середовища при мінімальній чутливості до зовнішніх завад [75]. Процес вимірювання густини полягає у подаванні на випромінювач звукового сигналу стабільної амплітуди і змінної в часі частоти від свіп-генератора і синхронного контролю звукового тиску в ємності. При співпадінні частоти вимушених і

власних коливань системою реєструється екстремум амплітуди звукового тиску, який відповідає конкретному значенню частоти, і, відповідно, густини газу. Цикл зміни частоти від мінімального до максимального значення (сканування) триває 10 с, причому для підвищення точності вимірювань повторне сканування здійснюється в тому ж темпі в протилежному напрямку (двохстороннє сканування), а результати суміжних вимірювань усереднюються. Слід відзначити, що запропонований спосіб визначення густини природного газу може бути застосований також для неперервного резонансного вимірювання густини газу [75].

На рис. 3.14 зображена структурна схема скануючого акустичного густиноміра [55]. Блок керування формує сигнал управління свіп-генератором, який генерує звукову частоту в діапазоні, що відповідає діапазону можливої зміни густини газу. Вхідний сигнал від мікрофона, який попередньо підсилюється підсилювачем та фільтрується від шумів смуговим фільтром, подається для аналізу в інформаційно-вимірювальну систему, здійснює визначення резонансної частоти, обчислення густини та вивід отриманого результату на дисплей.

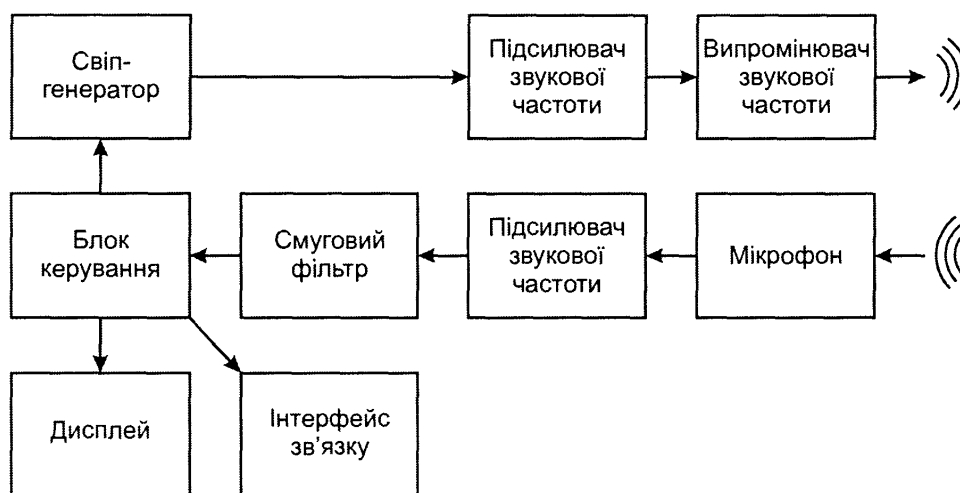


Рисунок 3.14 – Структурна схема скануючого акустичного густиноміра

Здобувачкою проведений комплекс репрезентативних досліджень і запропоновано в якості вимірювача резонансної частоти газового середовища застосувати акустичний випромінювач з пластиковою мембраною типу

BMS-4011, який забезпечує конструктивну герметичність при мінімальних розмірах (діаметр 40 мм). Для зазначеного випромінювання проведені дослідження, аналогічні описаним в [58], щодо визначення його власної резонансної частоти, яка склала 290 Гц. На основі отриманих вихідних даних, проведені ітераційні розрахунки щодо визначення оптимальних геометричних розмірів вимірювальної камери резонансного густиноміра. Отримано наступні рекомендовані розміри: довжина приєднувальної трубки L – 0,08 м; внутрішній діаметр приєднувальної трубки d_t – 0,027 м; висота вимірювальної ємності L_c – 0,09 м; внутрішній діаметр вимірювальної ємності d_c – 0,09 м. Резонатор виконаний у вигляді ємності з неіржавіючої сталі. На рис. 3.15 показано прототип резонатора зі встановленим акустичним випромінювачем, який використовувався для експериментальних досліджень.

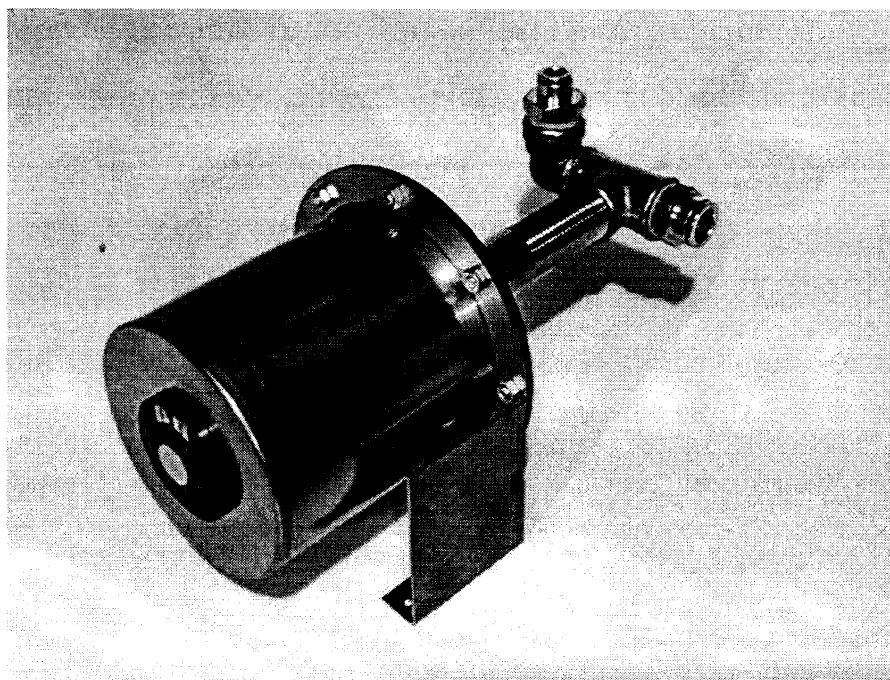


Рисунок 3.15 – Загальний вигляд резонатора з акустичним випромінювачем

3.3 Розроблення інформаційно-вимірювальної системи визначення енергетичних характеристик газу

Інформаційно-вимірювальна система визначення енергетичних характеристик газу виконана у вигляді загального для калориметра і

густиноміра блоку керування та вимірювання і забезпечує збір даних від всіх датчиків (температури, об'єму і витрати газу та повітря, резонансної частоти густиноміра) і обчислення групи енергетичних характеристик газу: об'ємної та масової теплоти згоряння, густини газу, індексу витрати повітря та числа Воббе [76]. Також забезпечується керування всіма процесами калориметра (витримка, запалювання, горіння, стабілізація температурного режиму, підготовка до проведення повторних вимірювань). Блок побудований на основі мікроконтролера Atmel, обладнаний дисплеєм для відображення результатів вимірювання в текстовому вигляді і забезпечує повне керування приладом за допомогою внутрішнього програмного забезпечення. Схема електрична принципова інформаційно-вимірювальної системи визначення енергетичних характеристик газу наведена в Додатку А.

3.3.1 Реалізація засобів точного вимірювання температури

Температура калориметричної рідини, як основний інформаційний параметр, визначається з використанням високоточних термісторів фірми Vishay опором 10 кОм при 25°C, сигнали яких підсилюються і нормуються за допомогою прецизійних операційних підсилювачів фірми Analog Devices типу AD8552. Термістори проходять індивідуальне калібрування за допомогою лабораторного термостата фірми Julabo.

Для точного визначення температури з використанням 10-розрядного АЦП мікроконтролера Atmel розроблений метод прямого перетворення сигналу напруги з виходу нормуючого підсилювача в температуру з використанням знайденої залежності температури від напруги на вході АЦП. Залежність знайдена шляхом розв'язку показникового рівняння функції опору термістора від температури з використанням рівняння напруги на термісторі та передаточного коефіцієнта інструментального підсилювача. Це дозволило отримувати точні результати без розділення нелінійної залежності на інтервали та інтерполяції значень в їх межах.

Залежність опору термістора від температури описується формулою [108]:

$$R_T = R_{T1} \cdot e^{\left(B \cdot \frac{T1-T2}{T1 \cdot T2}\right)} \quad (3.2)$$

де R_T – опір термістора при температурі T_2 ;

R_{T1} – опір термістора при температурі T_1 ;

B – коефіцієнт чутливості термістора.

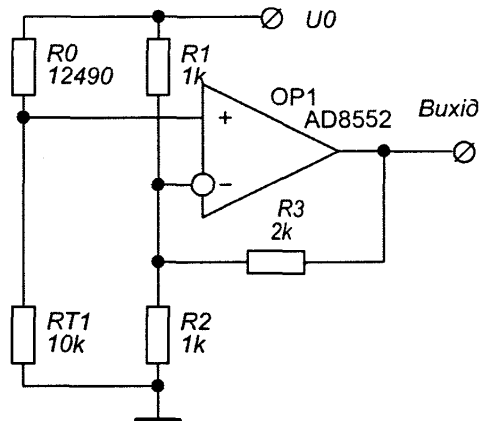


Рисунок 3.16 – Схема нормування сигналу термістора

Коефіцієнт підсилення схеми при $R1=R2$:

$$k = \left(1 + 2 \cdot \frac{R3}{R1}\right) \quad (3.3)$$

Відповідно до параметрів схеми на рис. 3.16, зміна напруги на виході U буде в 5 разів більшою від зміни напруги на термісторі, а саме значення вихідної напруги як функція опору термістора описується такою залежністю:

$$U = \frac{U_0}{2} + \left(\frac{U_0 \cdot R_T}{R_T + R0} - \frac{U_0}{2}\right) \cdot k \quad (3.4)$$

де U – вихідна напруга схеми;

U_0 – напруга живлення схеми;

R_T – опір термістора $RT1$;

$R0$ – опір резистора $R0$.

Підставивши в цю формулу залежність опору термістора від температури, отримаємо залежність вихідної напруги від температури:

$$U = \frac{U_0}{2} + \left(\frac{U_0 \cdot R_{T1} \cdot e^{\left(\frac{B \cdot T1 - T2}{T1 \cdot T2}\right)}}{R_{T1} \cdot e^{\left(\frac{B \cdot T1 - T2}{T1 \cdot T2}\right)} + R_0} - \frac{U_0}{2} \right) \cdot k \quad (3.5)$$

Розв'язавши рівняння (3.5) відносно T_2 , виведена залежність температури T_2 від вимірної вихідної напруги для запропонованої схеми:

$$T_2 = B \cdot \frac{T_1}{\left(B + \ln \left(R_0 \cdot \frac{2 \cdot U - U_0 - U_0 \cdot k}{R_{T1} \cdot (-2 \cdot U + U_0 + U_0 \cdot k)} \right) \cdot T_1 \right)} \quad (3.6)$$

Завдяки цій аналітичній залежності вимірня вихідна напруга може бути з максимальною точністю перетворена в значення температури в заданому діапазоні. Крім того, при використанні даного технічного рішення весь діапазон вихідної напруги (від 0 до U_0) перекривається при зміні опору термістора від 8,6 до 11,5 кОм, що відповідає зміні вхідної температури від 28,5°C до 11,5°C. Враховуючи дискретність вимірювань, після квантизації цього діапазону зміни температури (17°C) на 1024 значення, що відповідає роздільній здатності АЦП (2^{10}), отримана роздільна здатність вимірювання температури становить 0,0166°C. Зважаючи на те, що похибка вимірювання напруги з використанням АЦП мікроконтролера Atmel складає не більше 2 одиниці молодшого розряду, похибка визначення температури становить не більше 0,033°C, що значно нижче прийнятого для метрологічного аналізу значення 0,05°C. Без використання нормуючого підсилювача і виведеної аналітичної залежності похибка визначення температури при тих же термісторах і АЦП складала б неприйнятну величину 0,17°C.

Виміряні з високою точністю значення початкової і кінцевої температури дозволяють визначити кількість отриманої калориметричною рідиною енергії.

3.3.2 Реалізація засобів точного вимірювання часу, об'єму та витрати газу

Точне вимірювання часу забезпечується інтегрованим кварцовим генератором з частотою 8 МГц з нестабільністю визначення часових інтервалів не більше $1 \cdot 10^{-5}$.

Об'єм спожитого газу вимірюється за допомогою еталонного лічильника газу роторного типу з цифровим відліковим пристроєм та індивідуальним калібруванням лічильника у робочому діапазоні об'ємних витрат 0,15-0,25 м³/год. Оскільки під час проведення відбору проби з балона об'єм відібраного газу має відносно невелике значення, для підвищення точності вимірювання його об'єму еталонний лічильник обладнано формувачем високочастотних вихідних сигналів (середнє значення коефіцієнту перетворення лічильника складає 96 000 імпульсів/м³). Крім того, під час обробки вихідного сигналу передбачено процедуру імпульсної інтерполяції (рис. 3.17) для врахування частин імпульсу, згідно формули [77]:

$$n' = n \cdot \frac{t_2}{t_1} \quad (3.7)$$

де n' – розраховане неціле значення кількості імпульсів від еталонного лічильника;

n – виміряна кількість імпульсів від еталонного лічильника;

t_1 – час тривалості імпульсів від еталонного лічильника, с;

t_2 – час тривалості дослідження, с.

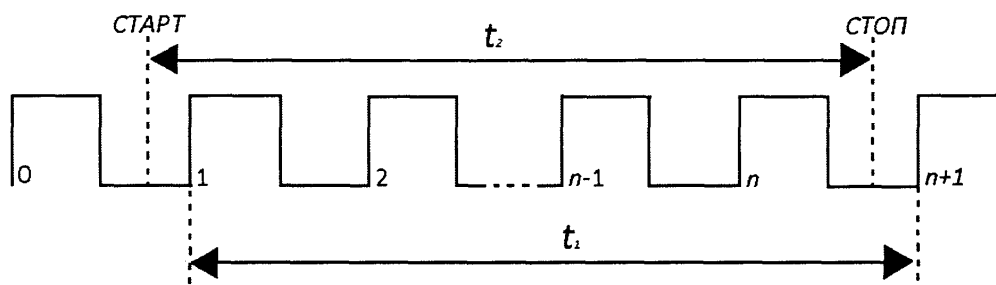


Рисунок 3.17 – Реалізація процедури імпульсної інтерполяції для врахування частин імпульсу від еталонного лічильника

Об'єм спалюваного у пальнику калориметра газу V_G , з врахуванням формули (3.7), визначатиметься за наступним співвідношенням:

$$V_G = \frac{n'}{K_M} \quad (3.8)$$

де K_M – коефіцієнт перетворення еталонного лічильника газу (імп/м³), який визначається під час калібрування лічильника.

Вимірювання кількості імпульсів реалізовано через входи апаратних переривань мікроконтролера, що гарантує точне вимірювання кількості імпульсів за всього діапазону можливої зміни їх частоти.

3.3.3 Розроблення алгоритму роботи інформаційно-вимірювальної системи

Схема та плата контролера розроблені спеціально для створюваного приладу. Загальний вигляд плати контролера показаний на рис. 3.18.

Для усунення впливу на канали вимірювання температури всі дискретні входи обладнані опторозв'язками. Завдяки вмонтованому понижуючому трансформатору живлення контролера проводиться безпосередньо від мережі 220 В, без використання імпульсних джерел живлення. Вивід всіх показників відбувається на дисплей Winstar WH2004L. Керування роботою інформаційно-вимірювальної системи здійснюється за допомогою однієї кнопки. Натискання на кнопку призводить до переходу на наступну стадію процесу вимірювання, яка відображається в правому верхньому куті екрану. Передбачено 5 стадій підготовка (PREP), готовність (READY), нагрівання (HEAT), витримка (PAUSE) та зупинка (STOP). Розроблений алгоритм роботи передбачає максимальну простоту роботи з приладом.

При ввімкненні приладу в мережу відбувається перехід до стадії підготовки, впродовж якої термостат повинен набрати температуру $20 \pm 0,1^\circ\text{C}$. При досягненні цієї температури відбувається автоматичний перехід до наступної стадії готовності (READY).

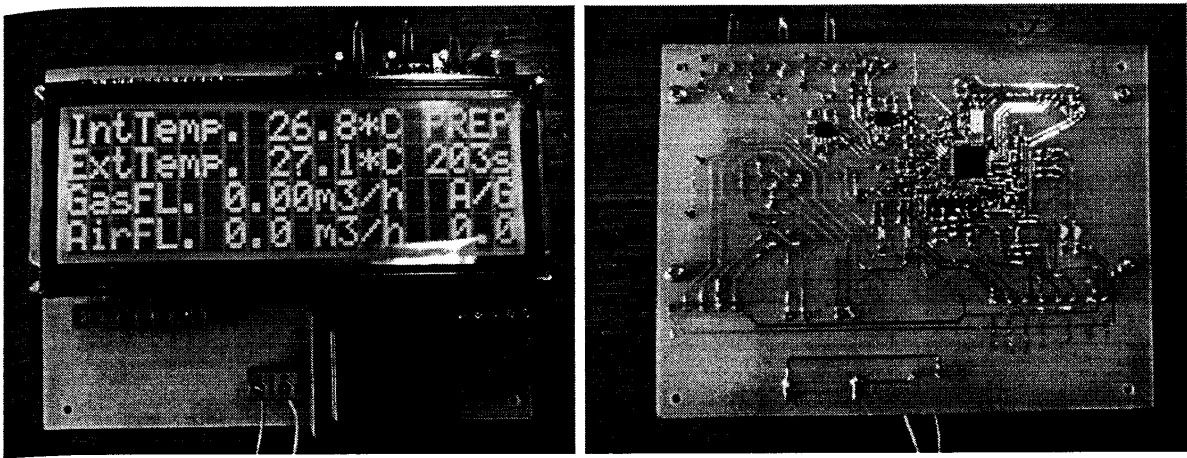


Рисунок 3.18 – Плата контролера інформаційно-вимірювальної системи, вигляд з лицевої та зворотної сторін

Натискання кнопки запуску призводить до переходу до стадії нагрівання (HEAT). При цьому потрібно ввімкнути вентилятор, натиснути кнопку підпалу і відкрити кран газу на передній панелі приладу. Як тільки газ потрапить до пальника, відбудеться його спалахування від модуля запалювання, і почнеться зростання температури калориметричної ємності. Витрата газу і повітря, а також їх співвідношення постійно відображається на дисплеї. При досягненні температури 25°C контролер видає звуковий сигнал про необхідність перекривання газу і вимкнення вентилятора. Як тільки припиниться потік газу і повітря, що контролюється за їх витратою, звуковий сигнал вимикається, і відбувається перехід до стадії витримки (PAUSE). В цей час відбувається стабілізація температури елементів калориметра та вимірювання густини газу, який знаходиться в ємності густиноміра. Після завершення витримки відбувається вивід результату вимірювання на дисплей та перехід до стадії зупинки (STOP), яка триває до наступного натискання кнопки. Перед початком наступного вимірювання необхідно перевести кран циркуляції термостатуючої рідини в положення охолодження калориметричної ємності, а термостат перевести в режим охолодження, яке повинно тривати до досягнення температури калориметричної ємності на рівні $14,0-14,7^{\circ}\text{C}$. Після цього перевести кран циркуляції в положення термостатування оболонки, а термостат

перевести в режим стабілізації температури 20°C. При досягненні цієї температури натисканням кнопки запуску можна розпочинати нове вимірювання.

3.4 Розроблення аналізатора енергетичних характеристик газу

Аналізатор енергетичних характеристик газу складається з розроблених калориметра, густиноміра та інформаційно-вимірювальної системи, об'єднаних в одному корпусі з неіржавіючої сталі. Загальний вигляд аналізатора показано на рис. 3.19.

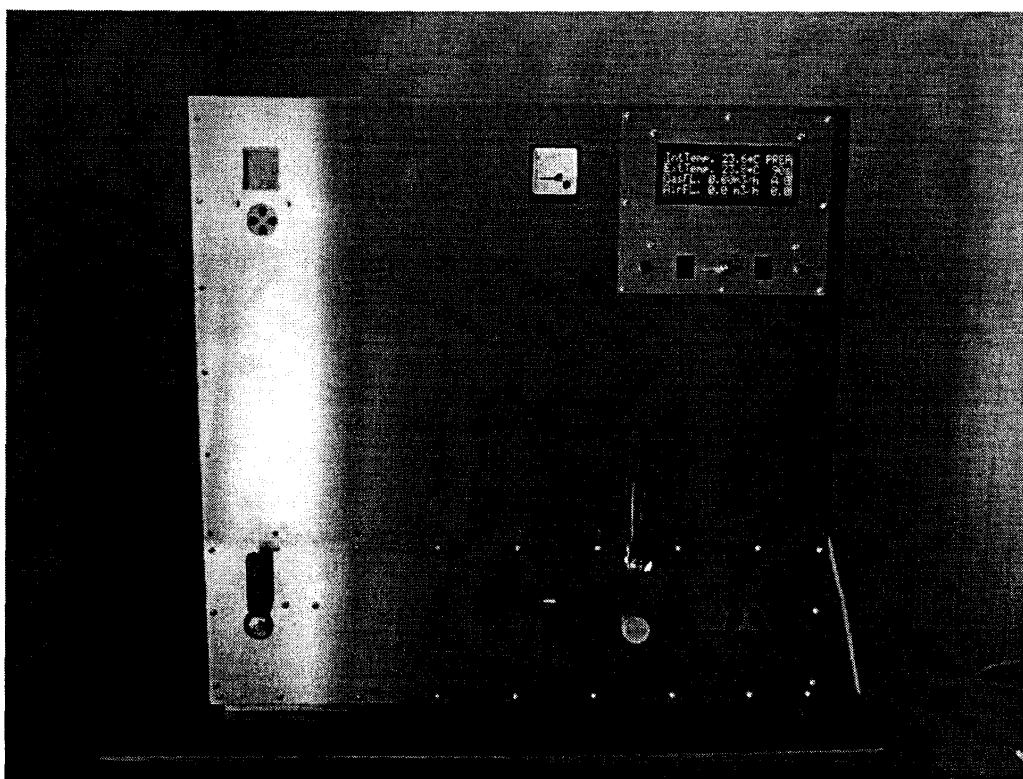


Рисунок 3.19 – Аналізатор енергетичних характеристик газу

На передній панелі приладу вгорі розташовано: вторинний прилад контролю вмісту CO у продуктах згоряння, панельний вольтметр вимірювання сигналу давача залишкового кисню у відпрацьованих газах та дисплей інформаційно-вимірювальної системи. Під дисплеєм розміщено органи управління: кнопка запуску, перемикач режиму роботи термостата, регулятор частоти обертання нагнітача повітря, вимикач нагнітача повітря, кнопка підпалу газу. В лівому нижньому кутку знаходиться трьохходовий кран

керуванням теплообміном, в правому – кран вмикання подачі газу, під яким розташовано кран регулювання витрати газу.

Внутрішня конструкція приладу показана на рис. 3.20 та 3.21.

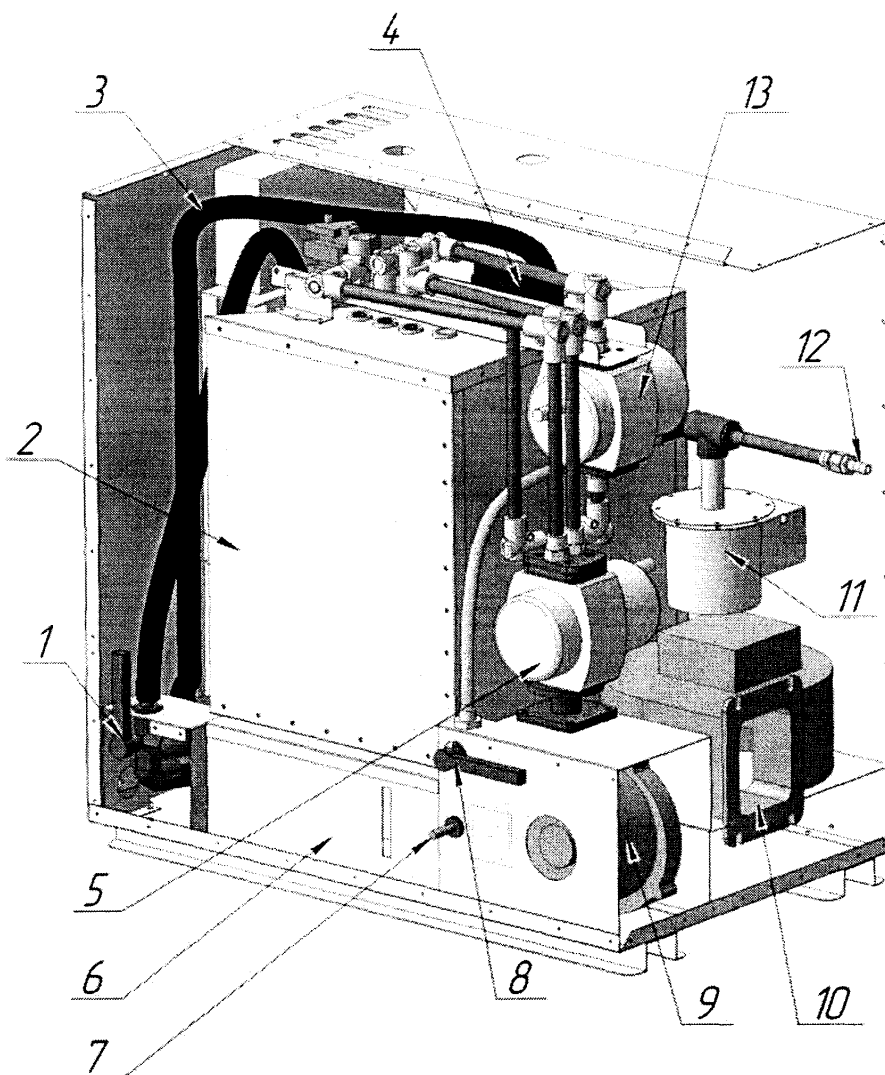


Рисунок 3.20 – Конструкція аналізатора енергетичних характеристик газу, вигляд спереду

1 – трьохходовий кран керуванням теплообміном; 2 – калориметр; 3 – шланг керуванням теплообміном; 4 – блок підпалу; 5 – лічильник об'єму природного газу; 6 – резервуар термостата, 7 – кран регулювання витрати газу; 8 – кран вмикання подачі газу; 9 – нагнітач повітря; 10 – вентилятор охолодження радіаторів; 11 – густиномір; 12 – вхід газу; 13 – лічильник об'єму повітря;

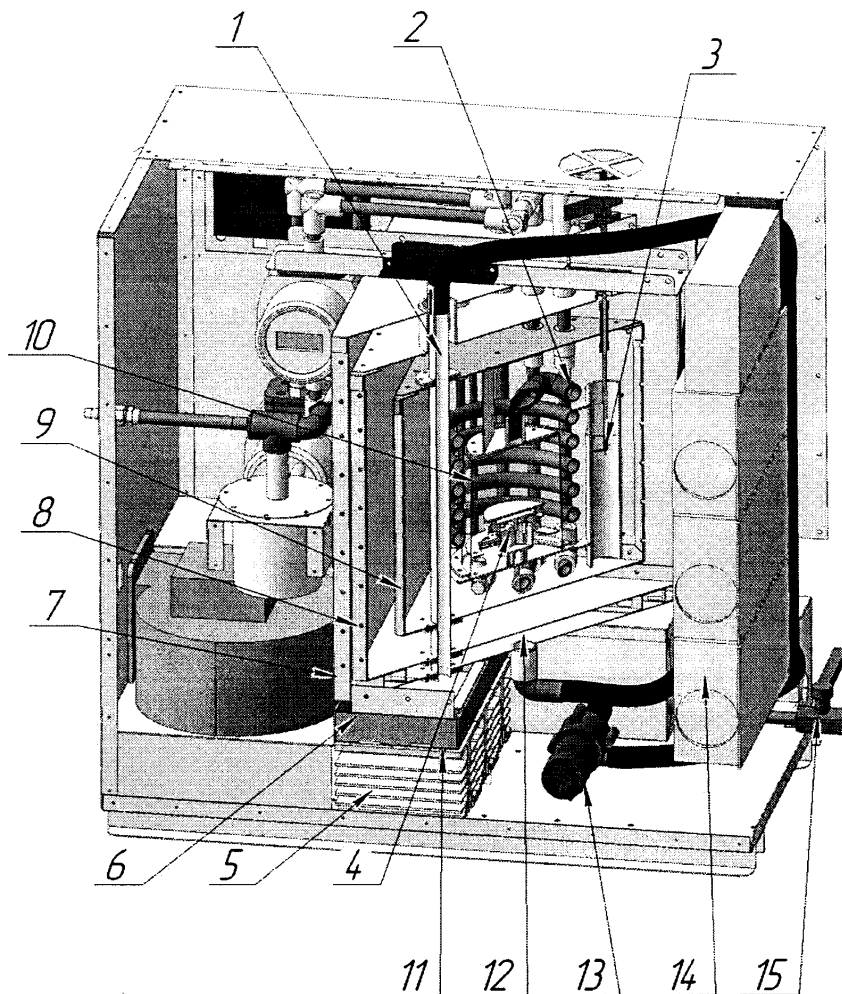


Рисунок 3.21 – Конструкція аналізатора енергетичних характеристик газу, вигляд ззаду (калориметр показано в розрізі)

1 – трубка охолодження калориметричної ємності; 2 – спіральний теплообмінник; 3 – пропелер мішалки; 4 – газовий пальник із вузлом запалювання; 5 – радіатори відводу тепла від елементів Пельтьє; 6 – резервуар термостата; 7 – термостатована оболонка; 8 – герметична оболонка; 9 – калориметрична ємність; 10 – камера згоряння; 11 – елементи Пельтьє; 12 – вхід рідини в термостатовану оболонку; 13 – циркуляційний насос; 14 – блоки живлення; 15 – кран зливання термостатуючої рідини.

Фото аналізатора зі знятою передньою стінкою показано на рис. 3.22. Оскільки всі елементи приладу розроблялися для роботи у складі загальної системи, прилад має прийнятні для транспортування габарити 620x380x620 мм

при масі близько 40 кг. Об'єм термостатуючої рідини складає близько 15 л. Тривалість виконання одного вимірювання з підготовкою до виконання наступного не перевищує 1 год.

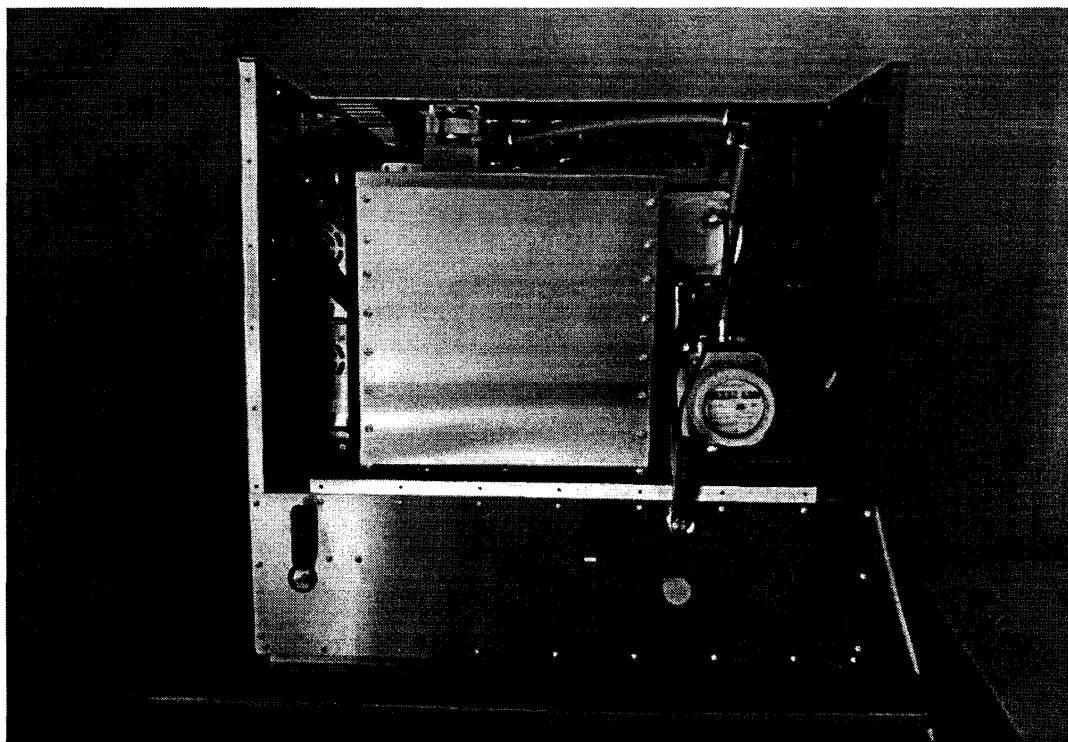


Рисунок 3.22 – Аналізатор енергетичних характеристик газу зі знятою передньою стінкою

3.5 Експериментальні дослідження аналізатора енергетичних характеристик газу

Аналізатор енергетичних характеристик був відкалібрований з використанням чистого метану з довідковою теплотою згоряння при 20°C 37,1 МДж/м³ при густині 0,6682 кг/м³ та досліджений експериментально.

Перша серія досліджень виконувалась з використанням чистого метану. Температура повітря під час проведення досліджень складала 20,1 °C при атмосферному тиску 744 мм рт. ст.

Згоряння газу відбувалося при стехіометричному співвідношенні, яке контролювалося з використанням давача вмісту CO типу TGS5042 та давача залишкового кисню типу Bosch 0 258 006 537 з ввімкненим підігрівачем чутливого елемента. Визначене значення теплоти згоряння після калібрування за 10 експериментів склало від 36,7 до 37,3 МДж/м³ при об'ємному

співвідношенні повітря/газ (індекс витрати повітря) від 9,5 до 9,8. Визначене значення густини склало від 0,663 до 0,671 кг/м³, а числа Воббе – від 49,3 до 50,3 МДж/м³. Результати експериментальних досліджень наведені в додатку Б, а зведені дані експериментів з розрахунками похибок наведені в табл. 3.2.

Друга серія досліджень проводилась з використанням трьох зразків природного газу, склад якого попередньо був визначений в лабораторії ДП «Івано-Франківськстандартметрологія» з використанням хроматографа Кристалл 2000М. Кожен зразок випробовувався 4 рази для отримання даних про випадкові складові похибки.

Таблиці з результатами експериментальних досліджень аналізатора енергетичних характеристик на природному газі наведені в Додатку В. Температура повітря під час проведення досліджень кожного зі зразків складала 19,4 °С, 20,6 °С та 20,2 °С при атмосферному тиску, відповідно, 741, 744 та 743 мм рт. ст. Дані про показники тестових газів наведені в табл. 3.1. Зведені дані експериментів з розрахунками похибок наведені в табл. 3.3, 3.4 та 3.5. За результатами досліджень побудовано графіки похибок по кожному з показників, окремо кожного газу (рис. 3.23-3.26).

Таблиця 3.1 – Показники тестових газів, визначені за допомогою хроматографа Кристалл 2000М

Газ	Вища теплота згоряння, МДж/м ³	Число Воббе (вище), МДж/м ³	Густина, кг/м ³
Чистий метан	37,10	49,80	0,6682
Природний газ 1	36,821	48,097	0,7059
Природний газ 2	36,530	48,686	0,6781
Природний газ 3	35,623	46,873	0,6957

Таблиця 3.2 – Експериментальні дослідження аналізатора енергетичних характеристик газу з використанням чистого метану

№ експ.	Вища теплота згоряння, МДж/м ³	Похибка вимірювання вищої теплоти згоряння, %	Число Воббе (вище), МДж/м ³	Похибка визначення числа Воббе, %	Густина, кг/м ³	Похибка вимірювання густини, %
1	37,05	-0,12	49,73	-0,15	0,669	0,06
2	37,28	0,50	50,16	0,73	0,665	-0,46
3	36,93	-0,47	49,48	-0,66	0,671	0,38
4	36,88	-0,59	49,62	-0,37	0,665	-0,44
5	37,09	-0,02	49,98	0,35	0,663	-0,74
6	36,99	-0,30	49,79	-0,04	0,665	-0,53
7	37,35	0,67	50,29	0,98	0,664	-0,62
8	36,87	-0,61	49,33	-0,94	0,673	0,67
9	37,06	-0,10	49,91	0,21	0,664	-0,61
10	37,20	0,26	49,97	0,34	0,667	-0,17
Середнє значення	37,07	-0,08	49,82	0,04	0,667	-0,24

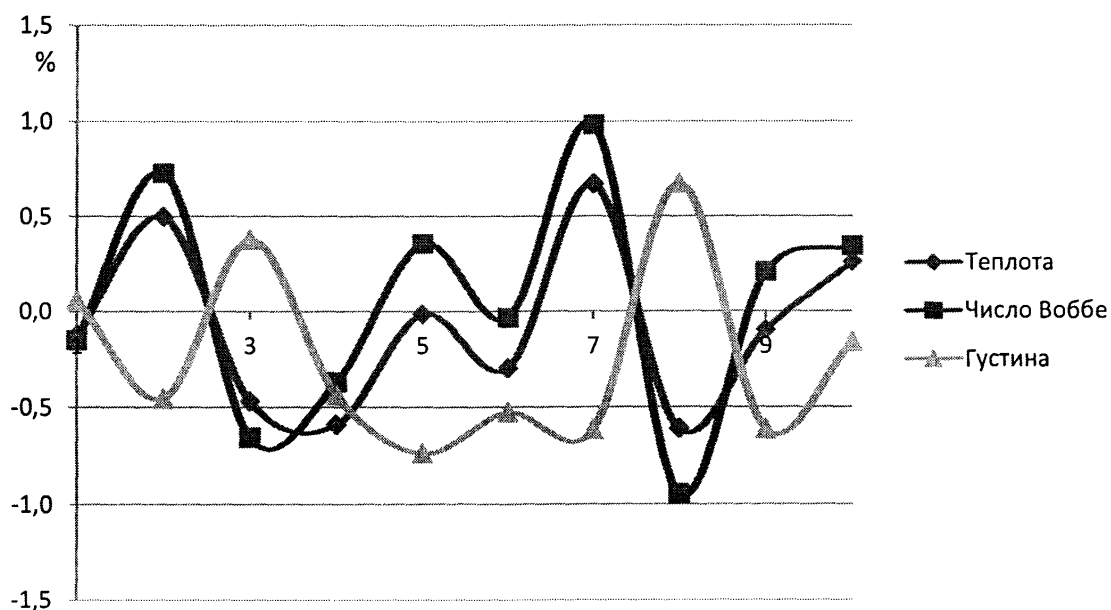


Рисунок 3.23 – Похибка вимірювання вищої теплоти згоряння, числа Воббе та густини для чистого метану за номером експерименту

Таблиця 3.3 – Експериментальні дослідження аналізатора енергетичних характеристик газу з використанням природного газу, зразок 1

№ експ.	Вища теплота згоряння, МДж/м ³	Похибка вимірювання вищої теплоти згоряння, %	Число Воббе (вище), МДж/м ³	Похибка визначення числа Воббе, %	Густина, кг/м ³	Похибка вимірювання густини, %
1	37,32	1,36	48,94	1,76	0,700	-0,82
2	37,17	0,95	48,86	1,59	0,697	-1,28
3	37,07	0,68	48,93	1,73	0,691	-2,08
4	36,87	0,14	48,33	0,48	0,701	-0,72
Середнє значення	37,11	0,78	48,77	1,39	0,697	-1,22

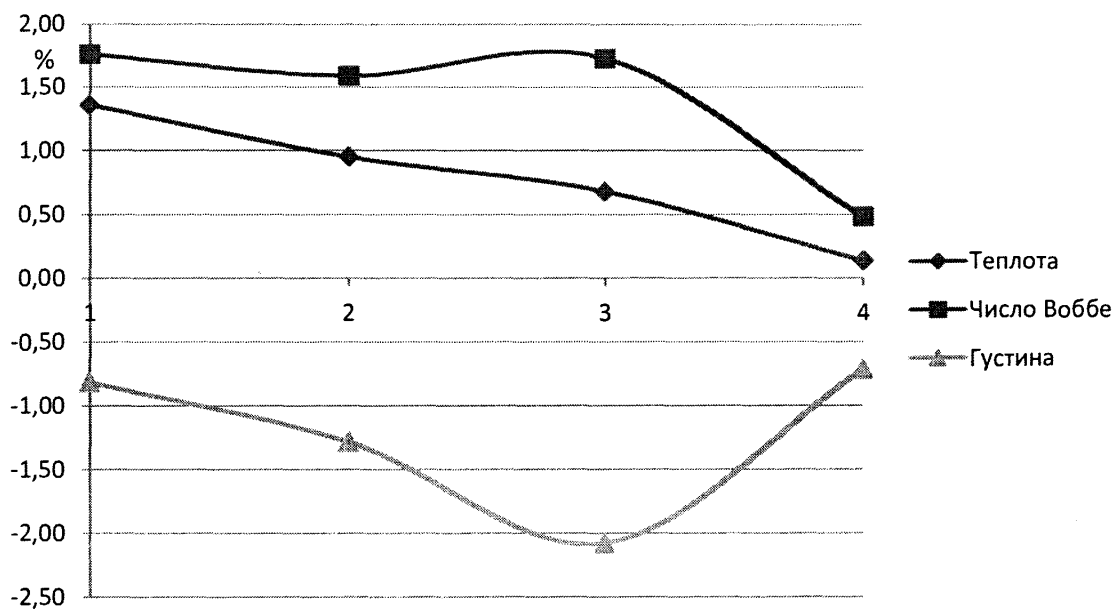


Рисунок 3.24 – Похибка вимірювання вищої теплоти згоряння, числа Воббе та густини для природного газу, зразок 1, за номером експерименту

Таблиця 3.4 – Експериментальні дослідження аналізатора енергетичних характеристик газу з використанням природного газу, зразок 2

№ експ.	Вища теплота згоряння, МДж/м ³	Похибка вимірювання вищої теплоти згоряння, %	Число Воббе (вище), МДж/м ³	Похибка визначення числа Воббе, %	Густина, кг/м ³	Похибка вимірювання густини, %
1	36,96	1,16	48,97	0,59	0,686	1,11
2	37,08	1,50	49,01	0,67	0,689	1,62
3	36,83	0,82	48,75	0,14	0,687	1,34
4	36,58	0,13	48,67	-0,03	0,680	0,29
Середнє значення	36,86	0,90	48,85	0,34	0,685	1,09

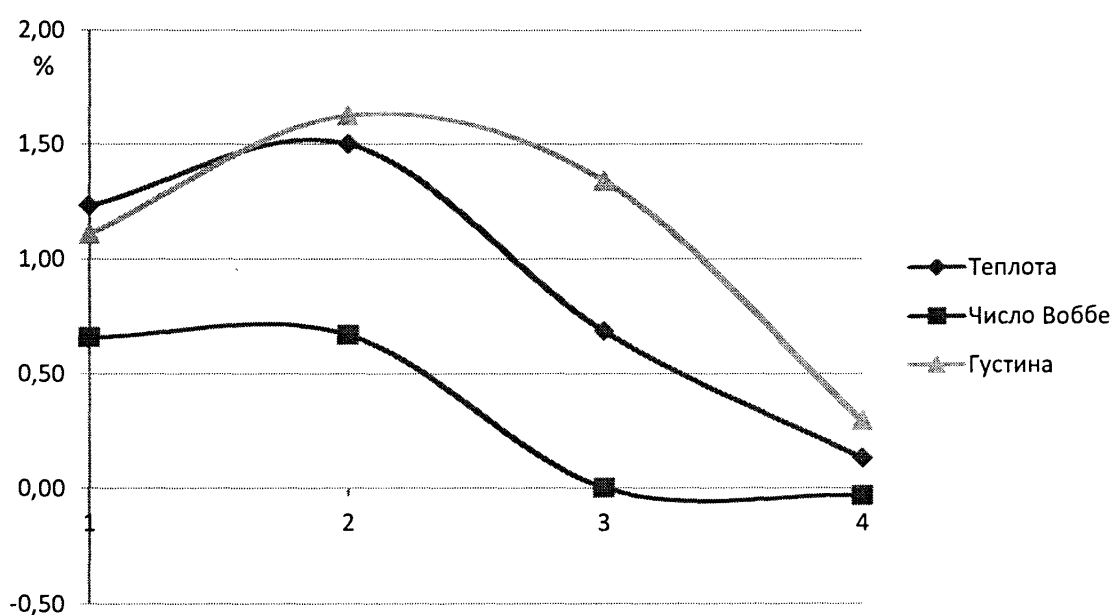


Рисунок 3.25 – Похибка вимірювання вищої теплоти згоряння, числа Воббе та густини для природного газу, зразок 2, за номером експерименту

Таблиця 3.5 – Експериментальні дослідження аналізатора енергетичних характеристик газу з використанням природного газу, зразок 3

№ експ.	Вища теплота згоряння, МДж/м ³	Похибка вимірювання вищої теплоти згоряння, %	Число Воббе (вище), МДж/м ³	Похибка визначення числа Воббе, %	Густина, кг/м ³	Похибка вимірювання густини, %
1	35,77	0,42	46,80	-0,16	0,704	1,13
2	35,87	0,70	46,88	0,01	0,705	1,35
3	35,65	0,07	46,76	-0,23	0,700	0,57
4	35,38	-0,67	46,48	-0,83	0,698	0,29
Середнє значення	35,67	0,13	46,73	-0,30	0,702	0,84

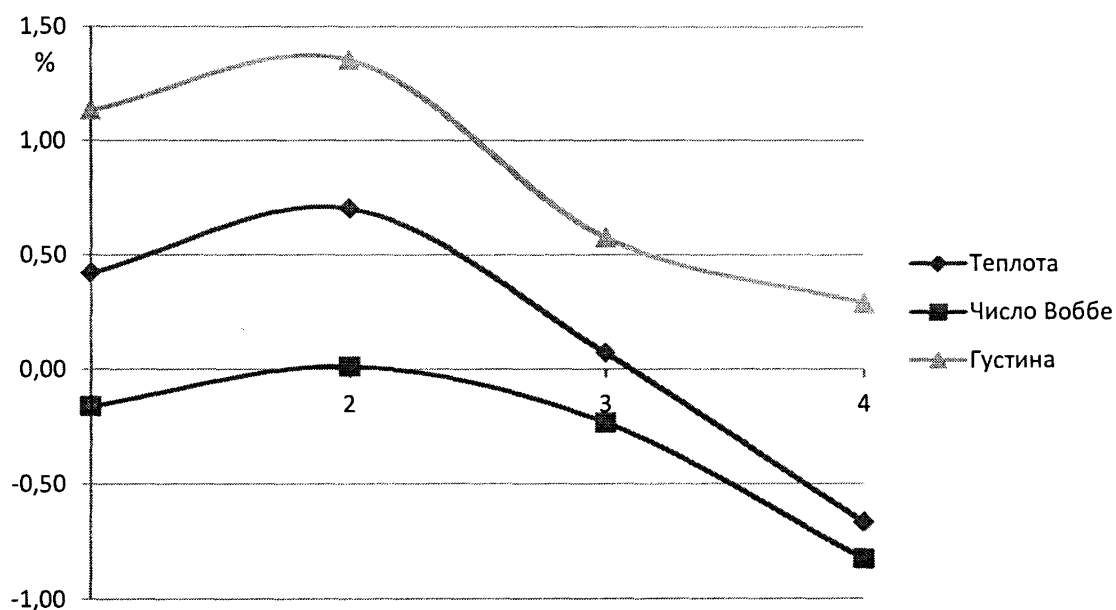


Рисунок 3.26 – Похибка вимірювання вищої теплоти згоряння, числа Воббе та густини для природного газу, зразок 3, за номером експерименту

За результатами аналізу таблиць та графіків можна стверджувати, що найбільшою є похибка визначення густини. Для зразка 1 вона склала 2,08%, що, вірогідно, пов'язано з наявністю в газі помітного вмісту етану. Похибка вимірювання вищої теплоти згоряння знаходиться в межах 1,5% для кожного з газів. Похибка визначення числа Воббе для перевірених зразків не перевищує 1,76%.

3.6 Розроблення комплексу технічних засобів для відбору та зберігання проб газу

Аналізатор енергетичних характеристик газу може бути використаний в діапазоні експлуатаційних температур від 15 до 30°C і при наявності мережі змінного струму 220 В. Це означає, що безпосередні вимірювання теплоти згоряння та густини газу можуть бути виконані практично в будь-якому житловому або виробничому приміщенні, проте питання вимірювання енергетичних характеристик газу, який транспортується газопроводами низького або середнього тиску, залишається невирішеним.

Типові балони – пробовідбірники можуть забезпечити необхідну кількість газу при умові відбору проби за відповідних надлишкових тисків в умовах газорозподільних станцій (ГРС) чи газорозподільних пунктів (ГРП). Разом з тим, проблемою є відбір достатньої для проведення репрезентативного дослідження кількості газу в комунально–побутовому секторі, тобто безпосередньо у споживача, оскільки згідно норм [78], в трубопровідній системі можливий тільки низький надлишковий тиск з максимальним значенням 3 кПа, і відбір проби в балони для подальшого використання без стиснення неможливий. Для вирішення цієї проблеми здобувачкою розроблено комплекс технічних засобів, який складається з циліндра – дозатора, блока керування з автономним живленням та балонів середнього тиску з наскрізним продуванням [77]. Розроблений комплекс є з'єднуючою ланкою між трубопровідною системою газопроводів та вимірювачем енергетичних характеристик, в якому відбувається безпосереднє спалювання відібраного газу. Розроблений циліндр – дозатор може застосовуватись в режимі поршневого пробовідбірника, принцип якого аналогічний описаному в [47].

3.6.1 Вибір типу приводу циліндра - дозатора

Особливістю розробленого циліндра-дозатора природного газу є необхідність застосування приводу, енергія якого забезпечить стабільне переміщення поршневого розділювача в порожнині циліндра для створення належного тиску. При цьому необхідно звернути особливу уваги на вимоги

вибухобезпеки, оскільки в процесі відбору газу і продування балона-пробовідбірника завжди можливі витіки природного газу, які, при недостатньому вмісті одоранту в ньому, можуть залишитися непоміченими. З метою оцінки рівня техніки було проаналізовано закордонні методи відбору проб газу [79]. Для реалізації приводу в базовому експериментальному варіанті поршневого пробовідбірника застосовано механічну передачу гвинт – гайка з ручним приводом, аналогічну описаному в [47]. Практичне застосування розробленого і виготовленого пробовідбірника показало, що стискання відібраної проби газу за допомогою ручного приводу є дуже трудомістким і займає багато часу. З існуючих видів приводів, які можна було б застосувати у пробовідбірнику для автоматизації процесу відбору та нагнітання проби, можна виділити три основні типи: електричний, гідравлічний та пневматичний. Застосування електричного приводу накладає певні обмеження, які пов'язані з можливістю застосування циліндра-дозатора у приміщенні в споживача, оскільки при негерметичності з'єднань приміщення може заповнитись газоповітряною сумішшю та досягти небезпечної концентрації. Виняток становить електричний привід із застосуванням асинхронних або крокових електродвигунів, в яких відсутнє іскріння щіток, тому навіть при безпосередньому контакті з вибухонебезпечним середовищем їх застосування не вимагає особливих заходів безпеки [77]. Гідравлічний привід може працювати тільки при потужностях, які перевищують можливості портативних хімічних джерел живлення. Тому оптимальним рішенням для живлення вузла приводу розробленого циліндра-дозатора вибрано пневматичний привід, який в якості джерела енергії використовує попередньо стиснуте в ємності повітря. Така система гарантує безпеку при виконанні робіт, які пов'язані з природним газом [77].

Особливістю пневматичного приводу, при застосуванні ємності зі стиснутим повітрям, є можливість практично миттєвого використання накопиченої енергії акумулятора тиску. При цьому забезпечується швидке відбирання проби з наступним стисненням її в балоні-пробовідбірнику.

3.6.2 Конструктивні особливості циліндра-дозатора з пневматичним приводом

Для компонування розробленого циліндра-дозатора максимально застосовані уніфіковані елементи провідних фірм-виробників пневматичного обладнання. Основними складовими циліндра-дозатора є комбіновані пневматичні циліндри, які використовуються і для приводу, і для нагнітання газу, а також пневматичний розподільник для комутації потоків стисненого повітря та попередньо наповнена повітрям ємність – акумулятор тиску. Зокрема, елементом пробовідбірника – дозатора є опозитний пневматичний циліндр зі спільним штоком для двох поршнів, виготовлений фірмою «Samozzi» відповідно до наданого технічного завдання. Таке рішення додатково підвищує стійкість конструкції, зменшує її габарити та забезпечує співвісність привідного та дозуючого циліндрів, об'єднуючи в собі дозатор (циліндр 1) та пневмопривід (циліндр 2). Приклад опозитного циліндра та пневматична схема циліндра-дозатора з системою пневморозподільників потоку стисненого повітря показані на рис. 3.27 [77].

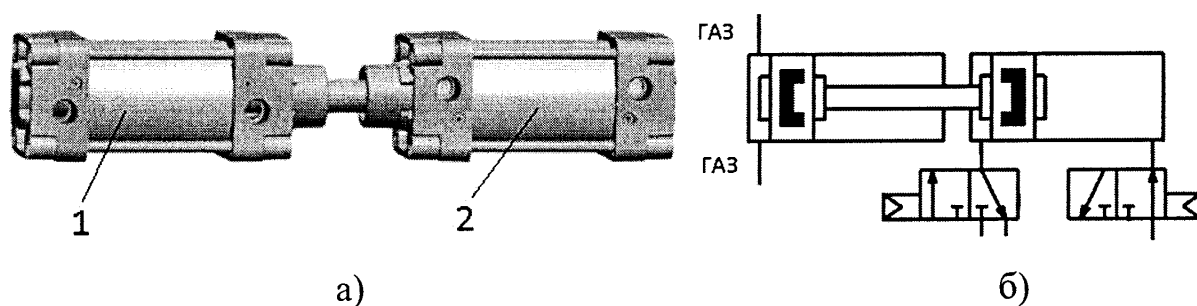


Рисунок 3.27 – Типовий опозитний пневмоциліндр (а) та пневматична схема циліндра-дозатора (б)

Слід окремо відзначити необхідність виконання заходів щодо запобігання перетоків повітря у газ, що відбирається. Це реалізується сполученням з атмосферою штокової порожнини циліндра, поршнева порожнина якого заповнена відібраним газом. Таким чином, тиск у поршневій порожнині циліндра, заповненій газом, завжди більший від атмосферного, а перетоки повітря в газ виключаються. З врахуванням значення теплоти згоряння у

споживачів, нормований діапазон значень якої складає від 7800 ккал/м^3 ($32,66 \text{ МДж/м}^3$) до 8250 ккал/м^3 ($34,54 \text{ МДж/м}^3$) [68], або 5 %, потрапляння в ємність циліндра навіть незначної кількості повітря може призвести до зміни теплоти згоряння на недопустиму величину. При застосуванні для відбору проби типового циліндра з рухомим поршнем (рис. 3.28) [79], [81], існує ймовірність потрапляння повітря при витісненні проби з циліндра, оскільки тиск нагнітання повинен бути більшим від тиску відібраної проби газу, внаслідок чого можливі перетоки через ущільнення поршня.

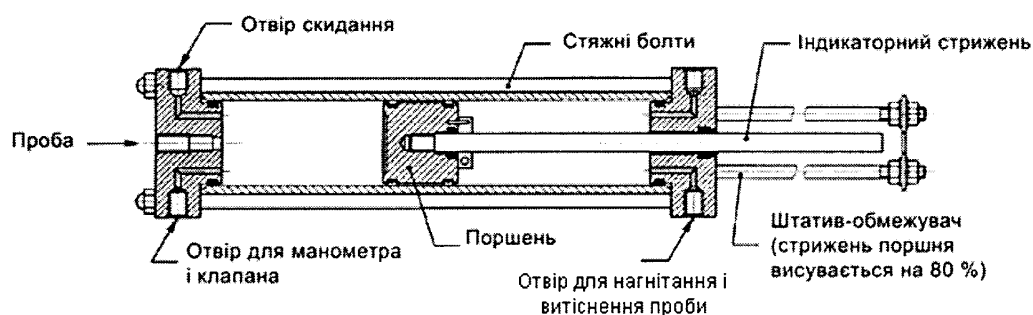


Рисунок 3.28 – Типовий циліндр з рухомим поршнем

Для підвищення ефективності використання стисненого повітря розглянуто варіант застосування в якості приводу пневматичного циліндра із зворотною пружиною, яка вмонтована в його штокову порожнину [77]. Таке технічне рішення дозволило б суттєво підвищити надлишковий тиск відібраної проби газу та, відповідно, його об'єм, приведений до стандартних умов. На рис. 3.29 показаний приклад виконання такого пневматичного циліндра (а) та застосування його в якості приводу в пневматичній схемі циліндра-дозатора (б).

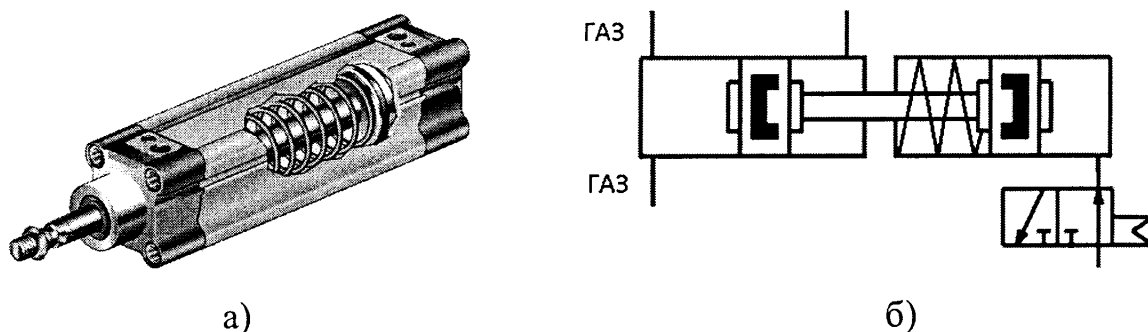


Рисунок 3.29 – Типовий пневмоциліндр із зворотною пружиною (а) та його застосування в пневматичній схемі (б)

Проте, резерви збільшення тиску обмежені необхідним тиском для приведення циліндра у вихідне положення. При проведенні відбору проби природного газу, наприклад, з трубопроводу низького тиску [81], необхідно підвищувати тиск від 0,003 до 0,2-0,4 МПа, при максимальному тиску повітря в акумуляторі тиску, який може бути забезпечений за допомогою побутового пневматичного компресора, на рівні 0,8 МПа. Відповідно, для збільшення зусилля запропоновано варіант використання в якості приводу пневмоциліндра типу «тандем» (рис. 3.30 а), який виконаний у вигляді двох послідовно з'єднаних циліндрів в одному корпусі. Тоді, на етапі стискання потік повітря подається одночасно в дві порожнини циліндрів: поршневу першого циліндра та задню штокову другого (рис. 3.30 б), чим практично подвоюється загальне зусилля F на привідний шток, яке складає:

$$F = P_p \cdot (2 \cdot S_c - S_s) \quad (3.9)$$

де P_p – тиск повітря з ємності, Па;

S_c – площа привідного циліндра, м²;

S_s – площа спільного штока, м².

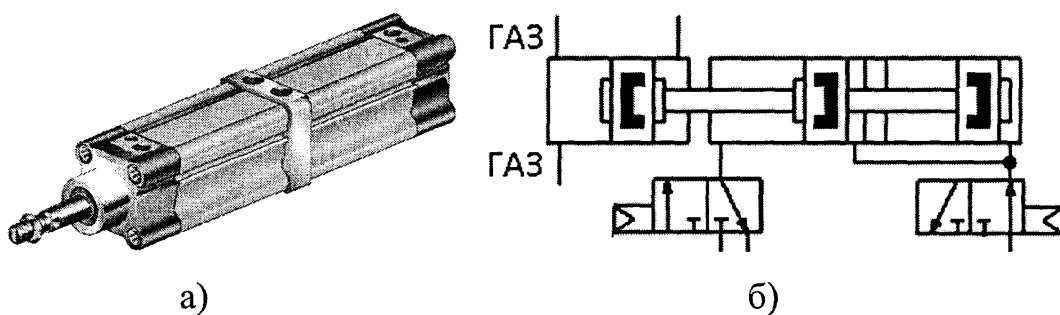


Рисунок 3.30 – Зовнішній вигляд типового пневмоциліндра типу тандем (а) та схема його використання в циліндрі – дозаторі (б)

Принцип дії розробленого циліндра-дозатора пояснюється на рис. 3.31. На пневматичній схемі (рис. 3.31 а) представлено етап проведення відбору проби природного газу із газопроводу за допомогою дозуючого циліндра з

приводом, виконаним у вигляді пневматичного циліндра-тандема [62]. Процедура відбору проби газу полягає у багатократному нагнітанні відібраного об'єму газу у балон в автоматичному режимі, до витрачання всього об'єму повітря з акумулятора тиску. Для реалізації компресорного режиму роботи пневмоциліндра на входному та вихідному патрубках пробовідбірника встановлені зворотні клапани. На рис. 3.31 б показаний зовнішній вигляд пробовідбірного циліндра з пневматичним приводним тандем-циліндром.

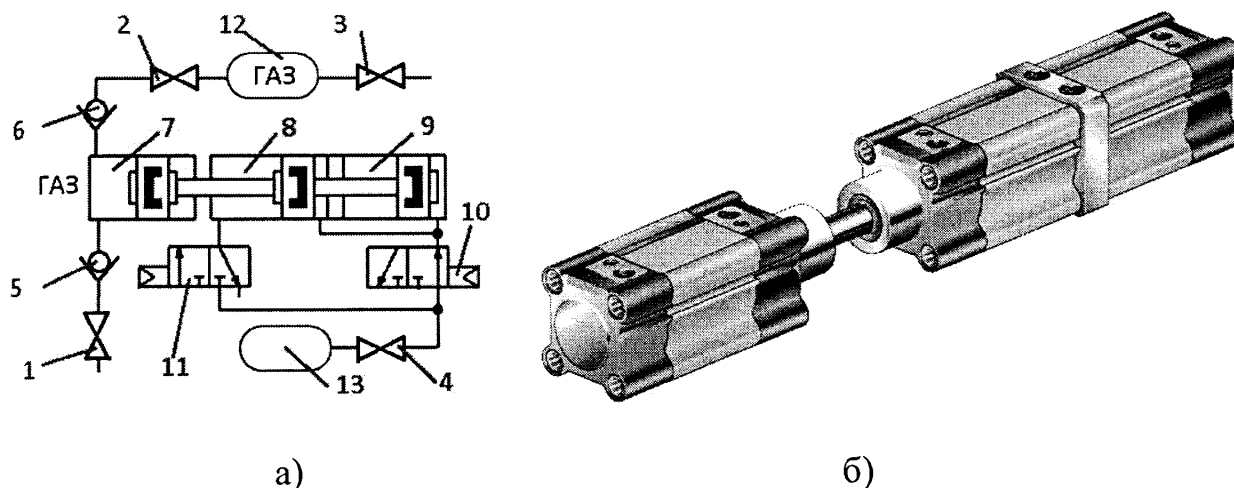


Рисунок 3.31 – Пневматична схема проведення відбору природного газу (а) та зовнішній вигляд циліндра-дозатора з пневматичним приводом (б)

1, 2, 3 і 4 – вентилі; 5 і 6 – зворотні клапани, 7, 8 і 9 – циліндри; 10, 11 – пневморозподільники; 12 – балон-пробовідбірник; 13 – балон-акумулятор тиску

Пневматичний привід реалізується за рахунок застосування ємності з попередньо стиснутим повітрям. Така комбінація повністю відповідає правилам техніки безпеки при виконанні робіт, пов'язаних з природним газом.

3.6.3 Вибір конструктивного виконання резервуарів для зберігання відібраної проби газу та повітря системи пневмоприводу

Для вимірювання теплоти згоряння газу з використанням розробленого комплексу вимірювання енергетичних характеристик потрібно близько 15 л газу, приведенного до стандартних умов. Тому існує потреба в компактних резервуарах високої герметичності, пристосованих для зберігання газів з можливістю наскрізного продування для швидкої очистки від залишків

попередньої проби. Детальний аналіз існуючих на ринку балонів для зберігання різноманітних газів (пропан-бутанової суміші та різних видів фреонів) з оцінкою недоліків і переваг кожного з них показав, що найбільш пристосованими для цієї цілі є балони для фреону типу R410A. Вони характеризуються невеликими габаритними розмірами (діаметр 240 мм, висота 350 мм) та прийнятною для цілей портативного відбору проб масою (4 кг) при номінальному об'ємі 15,6 л. Номінальний тиск фреону R410A складає 2,7 МПа, що в декілька разів перевищує максимальний тиск, який може бути отриманий за допомогою тандемного циліндра-дозатора (0,4 МПа) за рахунок енергії одного балона зі стиснутим повітрям і гарантує безпечність його використання. Балони виготовлені з корозійно стійкої сталі методом зварювання двох штампованих половин (верхньої з вентилям і стандартним приєднувальним штуцером та нижньої – днища), що передбачає можливість приварювання додаткової різьбової муфти з нижньої сторони для встановлення другого вентиля і організації наскрізного продування балона газом перед процесом його заповнення. Балони від фреонових сумішей є стандартним витратним матеріалом для обслуговування холодильних систем і відрізняються низькою вартістю при високому запасі міцності і добре адаптованій для транспортування конструкції. Процес перетворення балона в пробовідбірник полягає у приварюванні різьбової муфти методом аргонового зварювання і герметичному встановленні кульового вентиля з використанням анаеробного фіксатора типу Loctite 638. Через приварену муфту виконується нанесення на внутрішню поверхню балона шару порошкової фарби електростатичним методом з наступним запіканням її при температурі 200 °С. Запечене порошкове покриття володіє хімічною інертністю до всіх вуглеводнів, які можуть міститися в природному газі. Зовнішній вигляд балона – пробовідбірника показаний на рис. 3.32. В якості акумулятора тиску для приводу тандемного циліндра застосовується стандартний балон для фреону типу R410A без переробок, наповнений повітрям при тиску 0,8 МПа.

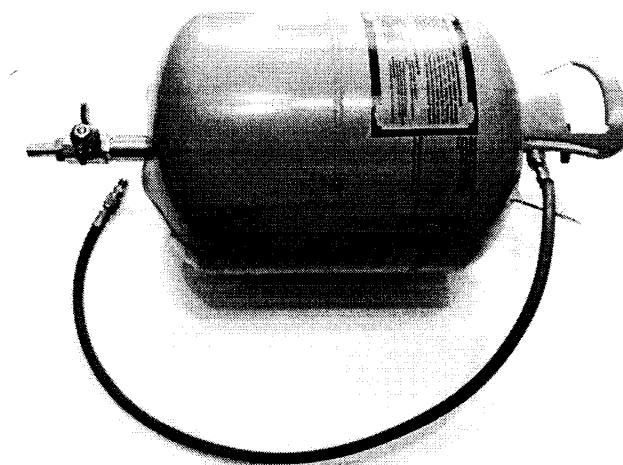


Рисунок 3.32 – Пробовідбірник на основі балона для фреону типу R410A.

3.7 Висновки до третього розділу

В даному розділі виконано розробку елементів пересувного калориметра прямого згоряння: конструктивних частин, інтегрованого термостата на елементах Пельтьє та засобів контролю стехіометричного горіння. Розроблено потоковий густиномір газу та інформаційно-вимірювальну систему визначення енергетичних характеристик газу. Обґрунтовано доцільність об'єднання розроблених компонентів в комплексний прилад – аналізатор енергетичних характеристик газу.

Проведено експериментальні дослідження аналізатора енергетичних характеристик газу з використанням метану та трьох зразків природного газу відомого складу.

Розроблено комплект технічних засобів для відбору та зберігання проб газу, який відповідає вимогам техніки безпеки та автономної роботи. Вибрано конструктивне виконання резервуарів для зберігання відібраної проби газу та повітря системи пневмоприводу у вигляді модифікованих балонів для фреону типу R410A.

4 РОЗРОБКА МЕТРОЛОГІЧНОГО ЗАБЕЗПЕЧЕННЯ ВИМІРЮВАННЯ ЕНЕРГЕТИЧНИХ ХАРАКТЕРИСТИК ПРИРОДНОГО ГАЗУ

Слід зазначити, що в Україні поступово здійснюється перехід від обліку природного газу в одиницях об'єму, до взаєморозрахунків за спожиту енергію, яка міститься в природному газі [13]. В цьому напрямку проведений великий обсяг робіт, пов'язаний із законодавчо встановленими нормами [82], розробкою галузевих документів [83], [68], гармонізацією цілого ряду європейських нормативів [12], [14], підписання міждержавних Угод [84], які регламентують визначення енергетичної цінності газу. В найкоротші терміни вся газопромислова галузь, починаючи від видобувної, транспортної та закінчуючи індивідуальним споживанням, буде змушена доукомплектувати автоматизовані системи обліку природного газу засобами вимірювання теплоти згорання газу [13]. Разом з тим, запровадження в Україні обліку природного газу в одиницях енергії безумовно спричинить розроблення та виготовлення коректорів енергії газу, для яких, в свою чергу, необхідно провести оцінку відповідності згідно вимог Технічного регламенту засобів вимірювальної техніки. Слід відзначити, що в стандарті ДСТУ EN 12405 [85] наведена таблиця переліку газових сумішей з відомим значенням теплоти згорання для проведення повного спектру випробувань коректорів енергії газу. Крім того, аналогічні вимоги щодо набору еталонних газових сумішей з визначеним значенням теплоти згорання та густини наведено у нормативних документах ДСТУ OIML R 140 [86] та ДСТУ ISO 15971 [12], які стосуються вимірювальних систем обліку газу та визначення енергії газу. Разом з тим, одним з ключових якісних параметрів природного газу, нормування якого здійснюється, в тому числі, в [83], є число Воббе, яке через аналітичну залежність пов'язує теплоту згорання газу з його відносною густиною і є критерієм подібності режиму горіння та взаємозамінності газів різних типів [57], які визначаються у відповідності до [14]. Число Воббе також є показником, який враховується при визначенні коефіцієнту корисної дії газоспоживачого обладнання. З цього слідує, що порядок

з розвитком метрологічного забезпечення засобів вимірювання теплоти згоряння природного газу, є актуальним питання вимірювання густини природного газу, оскільки густиноміри природного газу – це засоби вимірювальної техніки, що входять в сферу законодавчо регульованих в частині їх оцінки відповідності. Разом з тим, на ринку присутній ряд вітчизняних виробників засобів вимірювання густини природного газу (ТОВ «Слот», м. Івано-Франківськ; ПКФ «Курс», м. Дніпро). Фактично, забезпечення простежуваності перелічених якісних показників природного газу повинно бути одним з ключових напрямків в плані реалізації інтеграційних процесів вітчизняної метрологічної служби в європейський метрологічний простір, в тому числі і в рамках приєднання України до Метричної конвенції, яке відбулося 7 серпня 2018 року [87]. Наукові роботи з оцінювання якості природного газу як джерела енергії вже активно проводяться в Україні [88], [89], [90], [91], [76].

4.1 Стан метрологічного забезпечення вимірювання енергетичних характеристик газу за кордоном

Дерегуляція європейського газового ринку і формування ціни природного газу на основі його енергетичної цінності (а не об'єму) з 1 липня 2007 р. різко загострила увагу європейських постачальників та споживачів природного газу до його енергетичних характеристик [101]. У різних країнах активізувались роботи зі створення нових приладів контролю енергетичних характеристик газу та удосконалення існуючих методів та приладів для максимального зниження невизначеності вимірювань. В Європейському Союзі лабораторіями РТВ (в рамках проекту групи GERG) та LNE (за підтримки відділу наукових досліджень та розробок компанії GDF-SUEZ) створено два еталонних калориметри з невизначеністю 0,05% [60], [67]. Враховуючи те, що ці зразкові калориметри для безпосереднього вимірювання теплотворної здатності горючих газів використовують пряме спалювання природного газу, можна стверджувати, що в Європейському Союзі основою метрології в сфері

калориметрії за результатами робіт PTB та LNE обрано прямі методи вимірювань [102], [103]. Це є орієнтиром для інших країн, які гармонізують своє законодавство відповідно до законодавства ЄС.

Аргументуючи необхідність забезпечення реалізації відтворення одиниць теплоти згоряння та густини природного газу в Україні, слід зазначити, що наразі у всьому світі невпинно збільшується процентне співвідношення ролі природного газу як енергоресурсу [98]. Такий стрімкий ріст пов'язаний, в першу чергу із розвитком галузі використання LNG (зрідженого природного газу), що в свою чергу дозволило підвищити ефективність транспортування газу та відкрило нові логістичні напрямки, наприклад: морський шлях з Африки до країн Північної Європи (LNG термінал в Роттердамі) та зі Східної Азії в Північну Америку транстихоокеанським маршрутом [13]. Фактично, компанії, які здійснюють постачання природного газу в різному вигляді і стані з різних континентів та транспортні компанії, які зобов'язані забезпечувати якісні показники газу згідно діючих нормативів, зіткнулися з проблемою, пов'язаною з забезпеченням високої точності визначення показників густини та теплоти згоряння. Для вирішення цих питань розробляються нові прилади, наприклад, еталонний LNG густиномір [93], принцип якого побудований на основі прямого методу вимірювання маси газу. Поряд з цим, відкритим питанням залишаються визначені понад півстоліття тому прямим методом, шляхом спалювання в газових калориметрах [9], значення теплоти згоряння чистих компонентів природного газу, які є показниками в стандартних довідкових даних при підрахунку теплоти згоряння природного газу розрахунковим методом на основі компонентного складу, визначеного хроматографіями. Крім того, в період другої половини XX століття у зв'язку з багатьма об'єктивними факторами розвиток напрямку метрологічного забезпечення, пов'язаного зі створенням еталонних газових калориметрів, відійшов на другий план [13]. По-перше, відкриття великої кількості газових родовищ суттєво знизило ціну природного газу, а питання його якісних характеристик зменшило значення; по-друге, досягнута на той час інструментальна точність визначення кількісних та

якісних показників природного газу вказувала на те, що створення еталонних калориметрів економічно недоцільно. Відповідно, зважаючи на тенденції в рамках підвищення точності та достовірності обліку природного газу в одиницях енергії, провідні Європейські метрологічні центри та регіональні газові компанії в 2002 році об'єдналися для створення нового газового калориметра для проведення вимірювань теплоти згоряння чистого метану та інших компонентів природного газу в рамках так званого GERG–project [67] та реалізації ланцюга простежуваності засобів вимірювання теплоти згоряння природного газу до національних еталонів з можливістю внесення законодавчих змін в стандартні довідкові дані, які наведені, наприклад, в ISO 6976 [11].

Еталонний газовий калориметр, створений в рамках зазначеного GERG–project (Groupe Europeen de Recherches Gazieres) побудований за принципом відтворення прямим методом одиниці масової теплоти згоряння природного газу [67]. Молярна кількість визначається через масу газу, що міститься в сферичній ємності (рис. 4.1, а), яка заповнена метаном підвищеної чистоти. Спалювання визначеної частини газу проводиться в калориметричній колонці в середовищі інертного газу. Для зменшення теплових втрат пальник виготовляється зі скла (рис. 4.1, б). Задекларована невизначеність еталонного калориметра 0,05 %. Зовнішній вигляд калориметра наведений на рис. 4.1, в. Із застосуванням розробленого калориметра заплановано підвищення точності визначення теплоти згоряння природного газу прямим методом.

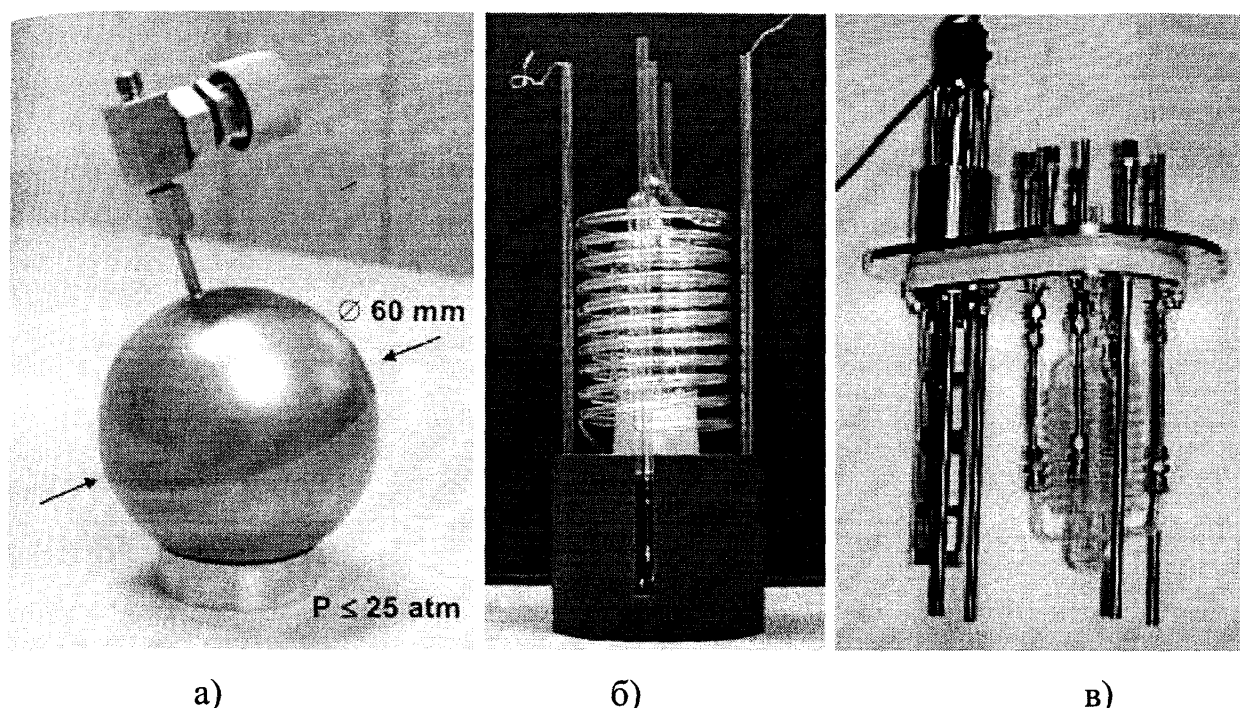


Рисунок 4.1 – Зовнішній вигляд сферичної ємності для газу (а), скляного пальника з теплообмінником (б) та конструкції елементів калориметра (в)

Крім того, в РТВ (Фізико-технічний інститут Німеччини) розроблено еталонний газовий густиномір для проведення вимірювань густини природного газу прямим методом за допомогою безпосереднього зважування наповненої ним ємності [16]. Призначення еталонного густиноміра полягає у звірнні густини еталонних газових сумішей, які виготовлені за допомогою гравіметричної установки, з результатами, отриманими на основі розрахункового методу із застосуванням стандартних довідкових даних. Таке рішення прийнято на законодавчому рівні в РТВ. Аналогічну процедуру, на думку здобувачки, доцільно запровадити в Україні.

Таким чином, можна стверджувати, що з точки зору нормативного забезпечення існує чітка необхідність створення технічної бази метрологічного забезпечення вимірювання теплоти згорання та густини природного газу. В разі реалізації відтворення аналогічних одиниць, Україна могла б претендувати стати учасником міжнародних звірень з перспективою отримання СМС-рядків та занесення до бази даних Міжнародного бюро мір та ваг (BIPM).

4.2 Розроблення метрологічного забезпечення густиноміра газу

Для передачі одиниці густини робочому приладу – густиноміру газу запропоновано використання лабораторного густиноміра, який реалізується методом диференційного зважування ємностей (балонів) з досліджуваним природним газом, виготовленим за допомогою гравіметричної установки з відомою густиною, та еталонним чистим газом [94]. Диференційний метод дозволяє проводити абсолютні вимірювання маси газу, нівелюючи при цьому масу балонів, що в свою чергу дає підвищення точності за рахунок зменшення відносної похибки (невизначеності). Використання запропонованого густиноміра в лабораторних умовах дозволить підвищити точність вимірювання густини порівняно з діючим пікнометричним методом.

Підготовчим етапом проведення вимірювань є врівноваження мас обох балонів. В одній ємності міститься досліджуваний газ з відомими параметрами тиску та температури, а іншу ємність заповнюють до аналогічного тиску та температури чистим інертним газом з відомим значенням густини. Відповідно, під час диференційного зважування згідно термодинамічного співвідношення буде встановлена густина досліджуваного газу.

Процедура проведення вимірювань за допомогою розробленого густиноміра проводиться наступним чином: балони з досліджуваним та чистим газом, з попередньо визначеним та максимально ідентичним об'ємом (з цією метою вони виготовляються сферичної або циліндричної форми з компенсатором врівноваження їх маси до початку вимірювань), поміщають в ємність з рідиною для стабілізації, зменшення температурного градієнту та встановлення максимально ідентичної температури газів. Крім того, вихідні вентилі балонів під'єднують до протилежних камер вимірювача диференційного тиску. Вимірювання маси газу проводиться виключно в той момент, коли перепад тиску газу між вихідними вентилями балонів рівний нулю, тобто, коли абсолютний тиск у двох балонах тотожний. Процедура досягнення такої рівності тисків полягає в наступному: на початковому етапі обидва балони занурені в ємність з рідиною, надалі балон який заповнюється

чистим газом, на основі відомого значення абсолютного тиску в балоні з досліджуваним газом, заповнюється розрахунковим абсолютним тиском більшим, ніж тиск досліджуваного газу. Наступним етапом проводиться під'єднання давача диференціального тиску між виходами обох балонів і проводять вимірювання різниці тисків в балонах та за допомогою регулюючого клапана зменшують тиск у балоні з чистим газом до отримання нульових показів диференціального манометра, тобто встановлення стабільного термодинамічного стану (рис. 4.2). В результаті такої процедури отримують балони з умовно рівними термодинамічними характеристиками тиску та температури.

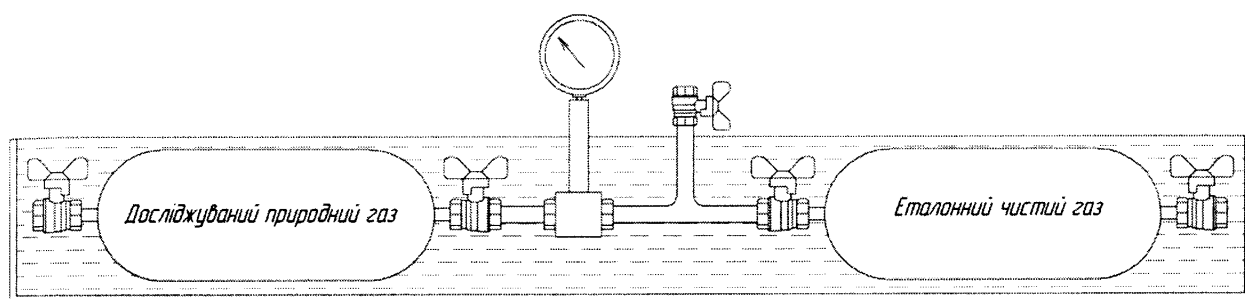


Рисунок 4.2 – Схема врівноваження значення тиску в балонах

Завершальним етапом розрахунку густини природного газу проводиться диференційне зважування, з урахуванням виштовхувальної сили при зважуванні у повітрі, яка регламентується згідно [95]. Відповідно, рівняння вимірювання процесу відтворення одиниці густини газу ρ_G описується як:

$$\rho_G = \rho_E + \frac{\Delta m}{V_G \cdot K} \quad (4.1)$$

де ρ_E – густина еталонного (чистого) газу, кг/м³;

Δm – визначається як різниця мас балонів з досліджуваним природним та еталонним чистим газом, кг;

K – коефіцієнт приведення об'єму природного газу до стандартних умов при тиску 101325 Па та температурі 293,15 К;

V_G – об'єм досліджуваного природного газу, що міститься у балоні, м³; який визначається методом гідростатичного балансування як:

$$V_G = \frac{m_{WC} - m_A}{\rho_{WC} - \rho_A} \cdot \left(\frac{1 - \frac{\rho_A}{\rho_S}}{1 - \frac{\rho_A}{\rho_{WC}}} \right) \quad (4.2)$$

де m_{WC} – маса балона, наповненого дистильованою водою, кг;

m_A – маса балона, зваженого в повітрі, кг;

ρ_A – густина повітря, кг/м^3 , яка визначається згідно [95];

ρ_S – густина стандартних зважуваних об'єктів, приймається 8000 кг/м^3 [96];

ρ_{WC} – густина дистильованої води, кг/м^3 , яка з врахуванням температурного розширення визначається як:

$$\rho_{WC} = \rho_{w0} \cdot (1 + \beta \cdot (293,15 - T_{WC})) \quad (4.3)$$

де ρ_{w0} – густина дистильованої води при $293,15^\circ\text{K}$, кг/м^3 ;

β – коефіцієнт теплового розширення дистильованої води, $1/\text{K}$;

T_{WC} – температура дистильованої води, K .

4.3 Розроблення метрологічного забезпечення відтворення об'ємної витрати газу

Для реалізації відтворення одиниці об'ємної теплоти згоряння газу застосований калібратор об'ємної витрати спалюваного газу поршневого типу [97]. Установки поршневого типу за своїм принципом дії є дискретними, тобто в них послідовно проходять фази наповнення та витіснення контрольного об'єму газу. В даному випадку вирішувалась поставлена задача розроблення універсального калібратора об'ємної витрати газу, з обов'язковою умовою відтворення одиниць об'єму та об'ємної витрати газу за рахунок визначення геометричних розмірів циліндрів, і який буде спроможний функціонувати в неперервному режимі задання цих одиниць.

На рис. 4.3 показано графік зміни швидкості поршня в пневмоциліндрі від відстані. Рух розділений на ділянку розгону 1 – 2, ділянку стабільного руху 2 – 3 та ділянку зупинки 3 – 4. Таким чином, в якості калібратора об'ємної витрати

газу можливо застосувати ділянку 2 – 3, проте витіснений об'єм газу не завжди може бути достатнім для проведення комплексу необхідних досліджень.

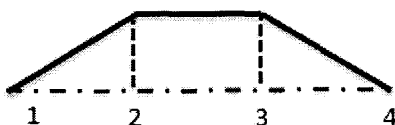


Рисунок 4.3 – Графік зміни швидкості поршня в пневмоциліндрі

Для підвищення ефективності використання внутрішнього об'єму пневмоциліндра, запропоновано в склад калібратора додатково ввести ідентичний пневмоциліндр з приводом. Слід зазначити, що калібратор може працювати в таких режимах: 1 – незалежне витіснення відібраної проби газу обома пневмоциліндрами, в тому числі в різний часовий період; 2 – послідовне сумування об'ємів витіснених проб газу (рис. 4.4); 3 – паралельне сумування об'ємів витіснених проб газу (рис. 4.5).

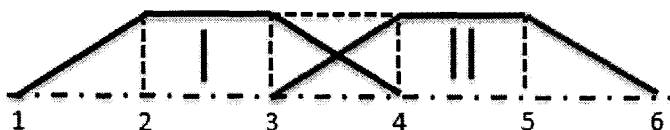


Рисунок 4.4 – Послідовне сумування об'ємів витіснених проб газу

Для рис. 4.4 характерним є те, що в процесі роботи пневмоциліндрів присутні аналогічні рис. 4.3 ділянки, проте, ділянка 3 – 4 є одночасно ділянкою зупинки для пневмоциліндра I і ділянкою розгону для пневмоциліндра II. Відповідно, для отримання стабільного значення об'ємної витрати газу, на цій ділянці для пневмоциліндра I рух повинен бути рівносповільненим, а для пневмоциліндра II, в свою чергу, рівноприскореним в часових рамках, причому функції розгону і сповільнення повинні бути лінійними. Таким чином, стабільне значення об'ємної витрати газу буде отримано на протязі роботи в ділянці 2 – 5.

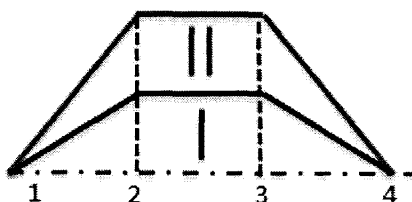


Рисунок 4.5 – Паралельне сумування об'ємів витіснених проб газу

За умови паралельного сумування об'ємів пневмоциліндрів (рис. 4.5), стабільне значення об'ємної витрати газу буде отримано також на ділянці 2 – 3, проте саме значення об'ємної витрати буде збільшене вдвічі відносно базового, отриманого при витісненні проби газу з одного пневмоциліндра.

Разом з тим, застосування двох пневмоциліндрів не вирішує задачу неперервного задання відомого значення об'ємної витрати газу, оскільки в пневмоциліндрах процес не проходить неперервно, внаслідок дії періодичного етапу заповнення пробою газу та етапу витіснення. Для реалізації калібратора запропоновано застосування комплексу з трьох ідентичних паралельно встановлених пневмоциліндрів (установок поршневого типу), з незалежними приводами та засобами вимірювання пройденої відстані. На рис. 4.6 показана схема під'єднання трьох пневмоциліндрів для реалізації калібратора об'єму та об'ємної витрати газу.

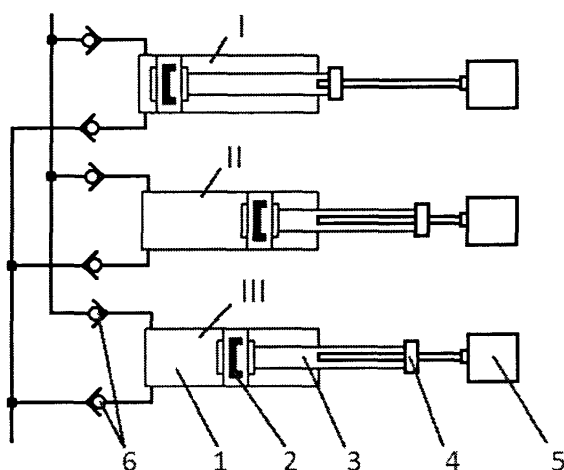


Рисунок 4.6 – Схема паралельного під'єднання пневмоциліндрів I, II і III для реалізації калібратора об'єму та об'ємної витрати газу

1 – циліндр; 2 – поршковий розділювач; 3 – пустотілий шток; 4 – кульково-гвинтова пара; 5 – кроковий електродвигун; 6 – зворотні клапани з приводами

Для розробленого калібратора (рис. 4.6) діаграма руху пневмоциліндрів I, II та III буде мати наступний вигляд (рис. 4.7).

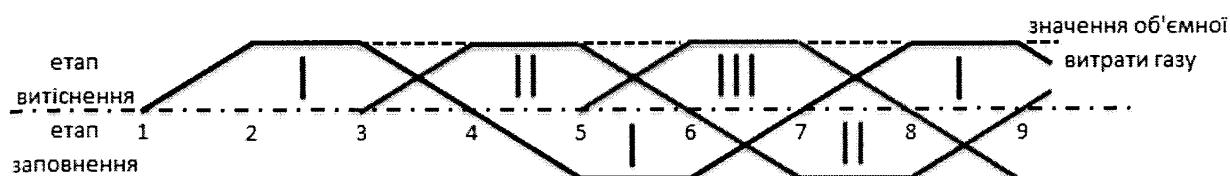


Рисунок 4.7 – Діаграма швидкості руху калібратора об'єму та об'ємної витрати газу на базі трьох ідентичних пневмоциліндрів

Основним моментом для реалізації калібратора об'єму та об'ємної витрати газу на базі трьох пневмоциліндрів є однакова довжина ділянок 1 – 2, 2 – 3 та 3 – 4 для всіх пневмоциліндрів (рис. 4.7), кожна з яких складає 1/3 всієї довжини ходу пневмоциліндра. Всі ділянки на рис. 4.7 є однаковими і рівнодовжинними.

Процес стабільного задання значення об'ємної витрати газу згідно рис. 4.7 буде здійснюватись на етапі витіснення наступним чином. Спочатку розглянемо пневмоциліндри I і II, для них процес витіснення реалізований в межах ділянки 2 – 5, оскільки ділянка 3 – 4 є одночасно розгінною для пневмоциліндра II і ділянкою зупинки пневмоциліндра I, відповідно, наступна пара пневмоциліндрів II і III буде умовно генерувати стабільне значення об'ємної витрати газу в межах ділянки 5 – 7, з відмінністю в тому, що, в даному випадку, ділянка 5 – 6 буде спільною для двох пневмоциліндрів II і III. Етап заповнення, в свою чергу здійснюватиметься за наступною послідовністю: пневмоциліндр I після зупинки в т. 4 починає рухатись в зворотному напрямку для здійснення заповнення новим об'ємом газу, його рух обмежений ділянками 4 – 7. Відповідно, в т. 7 пневмоциліндр I зупиняється і розпочинає рух в етапі витіснення на ділянці 7 – 8, яка є для нього розгінною і одночасно є ділянкою зупинки для пневмоциліндра III. Аналогічно для пневмоциліндра II етап заповнення новою порцією газу здійснюється на ділянці 6 – 9, причому в цей

час на етапі витіснення здійснюється вихід газу з пневмоциліндрів III і I зі стабільним значенням об'ємної витрати газу.

На рис. 4.8 показаний принцип накопичення об'єму витісненого газу із застосуванням методу сумування розподілених об'ємів пневмоциліндрів.

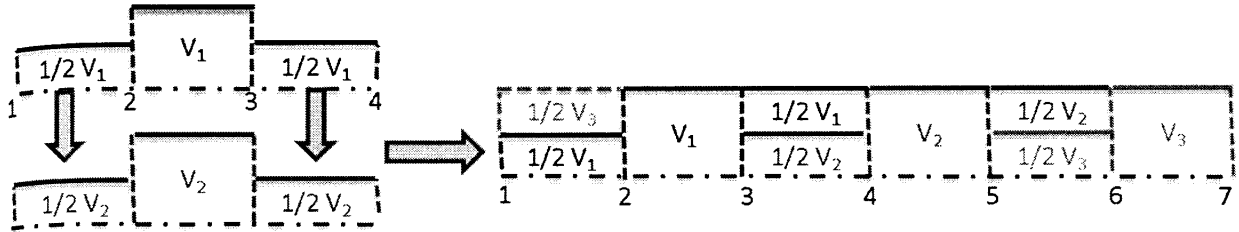


Рисунок 4.8 – Схема сумування об'ємів пневмоциліндрів при роботі калібратора

З врахуванням зазначеного, рівняння визначення об'єму природного газу V_{GP} , витісненого калібратором матиме наступний вигляд:

$$V_{GP} = \sum_{i=1}^n V_P \quad (4.4)$$

де n – кількість циклів;

V_P – циклічний об'єм природного газу, витіснений пневмоциліндрами, м^3 , який визначається, як:

$$V_P = V_{1C} + V_{2C} + V_{3C} \quad (4.5)$$

де V_{1C} , V_{2C} , V_{3C} – сумарний об'єм пневмоциліндрів I, II та III.

Визначення сумарного об'єму пневмоциліндрів проводиться відповідно до рис. 4.8. Для прикладу наведено розрахунок для пневмоциліндра I (аналогічно для II і III)

$$V_{1C} = \frac{1}{2}V_1 + V_1 + \frac{1}{2}V_1 = 2 \cdot V_1 \quad (4.6)$$

де V_1 – об'єм пневмоциліндра I, який, з врахуванням геометричних розмірів (радіуса r та довжини l) визначається як:

$$V_1 = \pi \cdot R^2 \cdot \frac{l}{3} \quad (4.7)$$

4.4 Розрахунок числа Воббе

Число Воббе є комплексним показником, оскільки воно визначається на основі двох окремих якісних показників: теплоти згоряння газу та його відносної густини [99]. Застосування газового калориметра прямої дії дає можливість при вимірюванні теплоти згоряння врахувати взаємодію горючих та негорючих компонентів, вмісту сірки та наявності вологи у газі аналогічно до того, як відбувається спалювання газу в обладнанні споживачів. Для цього розроблений удосконалений газовий калориметр прямої дії з системою контролю параметрів стехіометричного згоряння газової суміші. Контроль процесу згоряння реалізований через вимірювання вмісту залишкового кисню в димових газах та їх температури [34].

Для визначення густини навколишнього середовища (повітря) ρ_A можна скористатись такою відомою залежністю [95]:

$$\rho_A = \frac{0,0034848 \cdot P_A - 0,009 \cdot \varphi \cdot e^{0,061(T_A - 273,15)}}{T_A} \quad (4.8)$$

де φ – вологість навколишнього середовища (повітря), %;

T_A – температура навколишнього середовища, К;

P_A – атмосферний тиск, Па.

Крім того, зважаючи на те, що в типовий склад природного газу, крім вуглеводнів, входять інші горючі та не горючі компоненти, для визначення теплоти згоряння природного газу як функції його густини можна використати наступну кореляційну залежність, отриману статистичною обробкою даних типового складу природного газу [100]:

$$H = 85,453 \cdot (0,52190 \cdot \rho_c + 0,04242 - 0,65197 \cdot X_a - X_y) \quad (4.9)$$

де ρ_c – густина газу за стандартних умов;

X_a – вміст азоту (N_2) в газі;

X_y – вміст діоксиду вуглецю (CO_2) в газі.

Для визначення вмісту CO_2 та N_2 в природному газі необхідно користуватися даними, отриманими від хіміко-аналітичних лабораторій

газотранспортних та газорозподільних організацій, які періодично здійснюють відбір та аналіз газу. Альтернативою є застосування в розробленій вимірювальній системі аналізатора вмісту CO₂.

Таким чином, підставивши формули (4.9) і (2.22) в (2.21), отримаємо наступну залежність для визначення числа Воббе [55]:

$$W = \frac{85,453 \cdot (0,52190 \cdot \rho_c + 0,04242 - 0,65197 \cdot x_a - x_y)}{\sqrt{\frac{\rho_G}{\rho_A}}} \quad (4.10)$$

На рисунку 4.11 наведені структурні схеми запропонованих інформаційно-вимірювальних систем для визначення числа Воббе природного газу. На схемі а) показано варіант системи, укомплектований калориметром прямого згоряння для визначення теплоти згоряння та густиноміром для визначення густини природного газу. Варіант схеми б) укомплектований виключно густиноміром та побудований на розрахунковому методі визначення теплоти згоряння на основі залежності (4.10).

Кожен вимірювальний канал, з допомогою якого здійснюється вимірювання фізичного параметру і який показаний на рис. 4.9, має свою індивідуальну структуру, яка включає елементи фільтрації і АЦП для перетворення вхідного аналогового сигналу та інші необхідні складові. Слід зауважити, що найскладнішим з метрологічної та конструктивної точок зору є канал вимірювання резонансної частоти газового середовища, оскільки сторонні шуми можуть суттєво впливати на результат вимірювання.

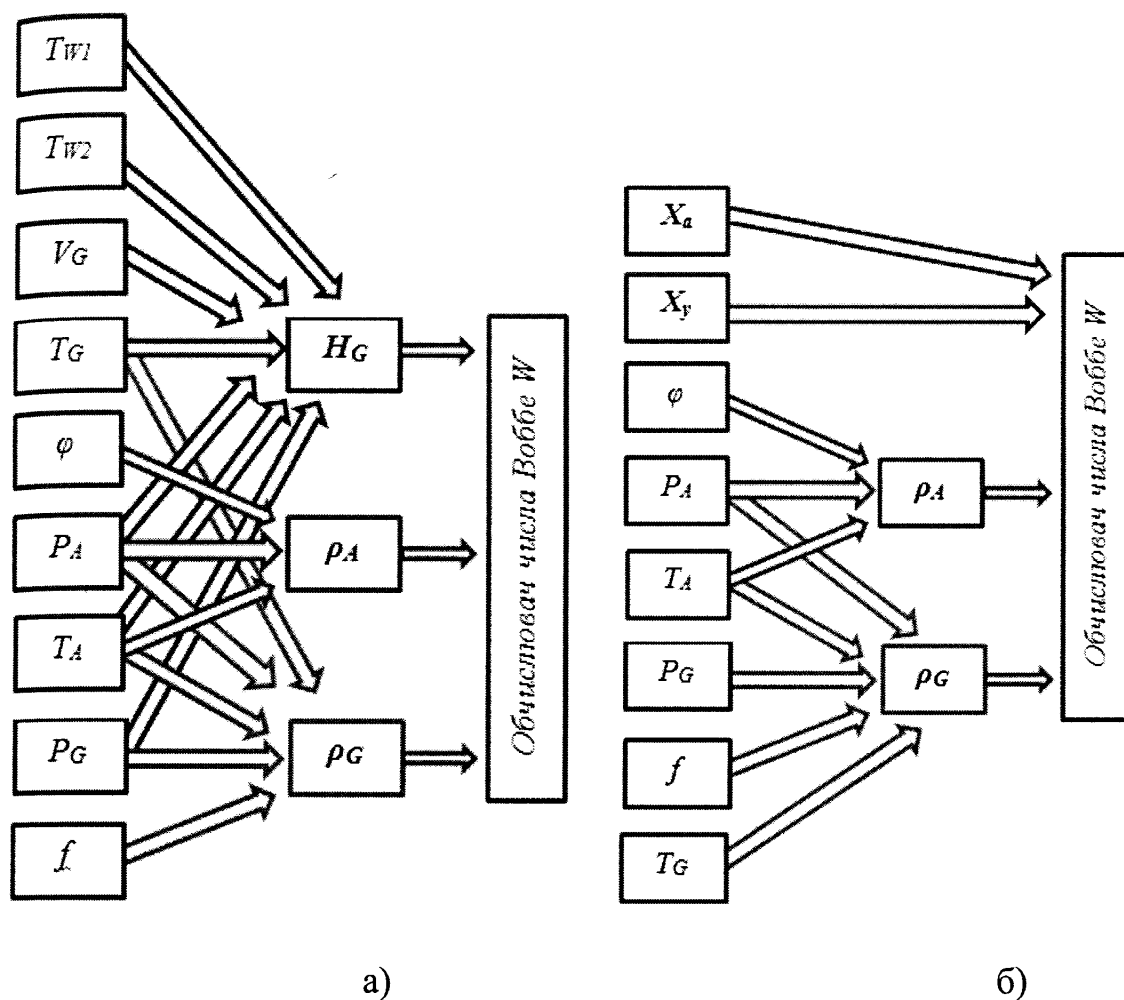


Рисунок 4.9 – Структурні схеми інформаційно-вимірювальних систем для визначення числа Воббе

T_{W1} , T_{W2} – температура води на початку і в кінці заміру; V_G – об'єм використаного газу; T_G – температура природного газу; φ – вологість навколишнього середовища; P_A – атмосферний тиск; P_G – надлишковий тиск природного газу; T_A – температура навколишнього середовища; f – частота резонансних коливань резонатора Гельмгольца; H_G – теплотворна здатність природного газу; ρ_G – густина природного газу; ρ_A – густина повітря; X_a – вміст азоту (N_2) в природному газі; X_y – вміст діоксиду вуглецю (CO_2) в природному газі; W – число Воббе.

4.5 Метрологічний аналіз калориметра з активним керуванням теплообміном

Теплотворна здатність досліджуваного природного газу, із приведенням до стандартних умов і врахуванням нагрівання компонентів приладу, визначається за формулою [71]:

$$H = \frac{c_w \cdot m_w \cdot (T_{w2} - T_{w1})}{V_G \cdot \left(\frac{(P_A + P_G) \cdot T_A}{P_A \cdot T_G} \right)}, \quad (4.11)$$

де m_w , – маса води, кг;

c_w – теплоємність води, Дж/кг·К;

T_{w1}, T_{w2} – температура води на початку і в кінці заміру, К;

V_G – об'єм використаного газу, м³;

P_A – атмосферний тиск, Па;

P_G – надлишковий тиск природного газу, Па;

T_A – температура навколишнього середовища, К;

T_G – температура природного газу, К.

Маса води становить більше 90 % від загальної маси компонентів калориметра, що нагріваються, а теплоємність води на порядок вища від теплоємності неіржавіючої сталі (для X18H10T від 462 до 502 Дж/кг·К). Таким чином, вплив теплоємності інших компонентів становить не більше 1% від впливу води, тому для метрологічного аналізу масою інших компонентів пристрою знехтували.

Коефіцієнти впливу на результат вимірювання теплотворної здатності природного газу визначено як частинні похідні функції (4.11):

$$\frac{\partial H}{\partial c_w} = \frac{m_w \cdot (T_{w2} - T_{w1})}{V_G \cdot \left(\frac{(P_A + P_G) \cdot T_A}{P_A \cdot T_G} \right)}, \quad (4.12)$$

$$\frac{\partial H}{\partial m_W} = \frac{c_W \cdot (T_{W2} - T_{W1})}{V_G \cdot \left(\frac{(P_A + P_G) \cdot T_A}{P_A \cdot T_G} \right)}, \quad (4.13)$$

$$\frac{\partial H}{\partial T_{W2}} = \frac{m_W \cdot c_W}{V_G \cdot \left(\frac{(P_A + P_G) \cdot T_A}{P_A \cdot T_G} \right)}, \quad (4.14)$$

$$\frac{\partial H}{\partial T_{W1}} = \frac{-m_W \cdot c_W}{V_G \cdot \left(\frac{(P_A + P_G) \cdot T_A}{P_A \cdot T_G} \right)}, \quad (4.15)$$

$$\frac{\partial H}{\partial V_G} = \frac{-m_W \cdot c_W \cdot (T_{W2} - T_{W1})}{V_G^2 \cdot \left(\frac{(P_A + P_G) \cdot T_A}{P_A \cdot T_G} \right)}, \quad (4.16)$$

$$\frac{\partial H}{\partial P_A} = \frac{-m_W \cdot c_W \cdot (T_{W2} - T_{W1}) \cdot P_A \cdot T_G}{V_G \cdot (P_A + P_G)^2 \cdot T_A} + \frac{m_W \cdot c_W \cdot (T_{W2} - T_{W1}) \cdot T_G}{V_G \cdot (P_A + P_G) \cdot T_A}, \quad (4.17)$$

$$\frac{\partial H}{\partial P_G} = \frac{-m_W \cdot c_W \cdot (T_{W2} - T_{W1}) \cdot P_A \cdot T_G}{V_G \cdot (P_A + P_G)^2 \cdot T_A}, \quad (4.18)$$

$$\frac{\partial H}{\partial T_A} = \frac{-m_W \cdot c_W \cdot (T_{W2} - T_{W1}) \cdot P_A \cdot T_G}{V_G \cdot (P_A + P_G) \cdot T_A^2}, \quad (4.19)$$

$$\frac{\partial H}{\partial T_G} = \frac{m_W \cdot c_W \cdot (T_{W2} - T_{W1}) \cdot P_A}{V_G \cdot (P_A + P_G) \cdot T_A}. \quad (4.20)$$

Абсолютну похибку результату вимірювання теплотворної здатності природного газу, спричинену похибкою вимірювання вхідних параметрів, визначено через абсолютні похибки їх вимірювання та відповідні коефіцієнти впливу (формули 4.12–4.20). Абсолютні похибки вимірювання вхідних параметрів з використанням наявних давачів і приладів та параметри режиму роботи калориметра наведені в табл. 4.1.

Таблиця 4.1 Режим роботи калориметра та абсолютні похибки вимірювання вхідних параметрів

Назва параметра	Позначення параметра	Величина параметра	Позначення похибки	Величина похибки
Маса води	m_w , кг	8,0	Δm_w , кг	0,002
Теплоємність води	c_w , Дж/кг·К	4183,0	Δc_w , Дж/кг·К	1,0
Верхня температура	T_{w2} , К	298,15	ΔT_{w2} , К	0,1
Нижня температура	T_{w1} , К	288,15	ΔT_{w1} , К	0,1
Об'єм газу	V_G , м ³	$10,23 \cdot 10^{-3}$	ΔV_G , м ³	$1 \cdot 10^{-4}$
Атмосферний тиск	P_A , Па	101325	ΔP_A , Па	100,0
Надлишковий тиск газу	P_G , Па	1300,0	ΔP_G , Па	100,0
Температура повітря	T_A , К	293,15	ΔT_A , К	0,1
Температура газу	T_G , К	293,15	ΔT_G , К	0,1

Абсолютна похибка розробленого калориметра розрахована за формулою:

$$\Delta_H = \left[\left(\frac{\partial H}{\partial m_w} \Delta m_w \right)^2 + \left(\frac{\partial H}{\partial c_w} \Delta c_w \right)^2 + \left(\frac{\partial H}{\partial T_{w2}} \Delta T_{w2} \right)^2 + \left(\frac{\partial H}{\partial T_{w1}} \Delta T_{w1} \right)^2 + \left(\frac{\partial H}{\partial V_G} \Delta V_G \right)^2 + \left(\frac{\partial H}{\partial P_A} \Delta P_A \right)^2 + \left(\frac{\partial H}{\partial P_G} \Delta P_G \right)^2 + \left(\frac{\partial H}{\partial T_A} \Delta T_A \right)^2 + \left(\frac{\partial H}{\partial T_G} \Delta T_G \right)^2 \right]^{1/2} \quad (4.21)$$

Використавши із табл. 4.1 числові значення, розраховано частинні похідні (4.12-4.20) і підставивши їх у вираз (4.21) визначено величину абсолютної похибки вимірювання приладом теплотворної здатності природного газу:

$$\Delta_H = \left[\left(8,077 \cdot 10^3 \right)^2 + \left(7,723 \cdot 10^3 \right)^2 + \left(3,23 \cdot 10^5 \right)^2 + \left(-3,23 \cdot 10^5 \right)^2 + \left(-3,16 \cdot 10^5 \right)^2 + \left(403,933 \right)^2 + \left(-3,148 \cdot 10^4 \right)^2 + \left(-1,102 \cdot 10^4 \right)^2 + \left(1,102 \cdot 10^4 \right)^2 \right]^{1/2} = 5,568 \cdot 10^5 \text{ Дж/м}^3$$

Аналіз виразу для розрахунку Δ_H показує, що найбільший вплив на результат вимірювання теплотворної здатності природного газу створюють похибки вимірювання початкової та кінцевої температур калориметричної ємності, а також похибка вимірювання об'єму спаленого газу.

Відносна похибка вимірювання за середнього значення вищої теплотворної здатності природного газу $H=37,25$ МДж/м³ складає:

$$\delta_H = \frac{\Delta_H}{H} \cdot 100\% = \frac{5.568 \cdot 10^5}{37.25 \cdot 10^6} \cdot 100\% = 1.5\% \quad (4.22)$$

Таким чином, відносна похибка становить 1,5 %, що свідчить про прийнятну точність удосконаленого ізоперіболічного калориметра для практичного використання. Для порівняння, якщо здійснити аналогічні розрахунки для зміни температури в калориметричній ємності на 3 °С, похибка розробленого приладу складе 4,6 % при тій же точності всіх застосованих давачів.

4.6 Метрологічний аналіз резонансного густиноміра

Густина досліджуваного природного газу визначається за формулою (2.25):

$$\rho_G = \frac{\gamma \cdot P_{Ga} \cdot A}{4 \cdot \pi^2 \cdot f^2 \cdot V \cdot L} \quad (4.23)$$

Зважаючи на те, що в якості резонатора застосована циліндрична ємність з неіржавіючої сталі, а в якості вихідного каналу застосована трубка круглого перерізу, можна записати формулу (2.25) через лінійні розміри компонентів:

$$A = \frac{\pi \cdot d_i^2}{4} \quad (4.24)$$

де d_i – діаметр трубки;

$$V = \frac{\pi \cdot d_c^2}{4} \cdot L_c \quad (4.25)$$

де d_c – діаметр ємності;

L_c – висота ємності

Після підстановки формул (4.24) та (4.25) в формулу (2.25) отримується залежність густини від резонансної частоти та геометричних розмірів резонатора Гельмгольца, які задаються з заданою точністю.

$$\rho_G = \frac{\gamma \cdot P_{Ga} \cdot d_t^2}{4 \cdot \pi^2 \cdot f^2 \cdot d_c^2 \cdot L_c \cdot L} \quad (4.26)$$

Ця формула дозволяє виконати метрологічний аналіз густиноміра методом оцінки коефіцієнтів впливу через частинні похідні функції (4.26).

$$\frac{\partial \rho_G}{\partial \gamma} = \frac{P_{Ga} \cdot d_t^2}{4 \cdot \pi^2 \cdot f^2 \cdot d_c^2 \cdot L_c \cdot L}, \quad (4.27)$$

$$\frac{\partial \rho_G}{\partial P_{Ga}} = \frac{\gamma \cdot d_t^2}{4 \cdot \pi^2 \cdot f^2 \cdot d_c^2 \cdot L_c \cdot L}, \quad (4.28)$$

$$\frac{\partial \rho_G}{\partial d_t} = \frac{\gamma \cdot P_{Ga} \cdot d_t}{2 \cdot \pi^2 \cdot f^2 \cdot d_c^2 \cdot L_c \cdot L}, \quad (4.29)$$

$$\frac{\partial \rho_G}{\partial f} = -\frac{\gamma \cdot P_{Ga} \cdot d_t^2}{2 \cdot \pi^2 \cdot f^3 \cdot d_c^2 \cdot L_c \cdot L}, \quad (4.30)$$

$$\frac{\partial \rho_G}{\partial d_c} = -\frac{\gamma \cdot P_{Ga} \cdot d_t^2}{2 \cdot \pi^2 \cdot f^2 \cdot d_c^3 \cdot L_c \cdot L}, \quad (4.31)$$

$$\frac{\partial \rho_G}{\partial L_c} = -\frac{\gamma \cdot P_{Ga} \cdot d_t^2}{4 \cdot \pi^2 \cdot f^2 \cdot d_c^2 \cdot L_c^2 \cdot L}, \quad (4.32)$$

$$\frac{\partial \rho_G}{\partial L} = -\frac{\gamma \cdot P_{Ga} \cdot d_t^2}{4 \cdot \pi^2 \cdot f^2 \cdot d_c^2 \cdot L_c \cdot L^2} \quad (4.33)$$

Абсолютну похибку результату вимірювання густини природного газу, спричинену похибкою вимірювання вхідних параметрів, визначено через абсолютні похибки їх вимірювання та відповідні коефіцієнти впливу (формули 4.27–4.33). Абсолютні похибки вимірювання вхідних величин та параметри режиму роботи густиноміра наведені в табл. 4.2.

Таблиця 4.2 Режим роботи густиноміра та абсолютні похибки вимірювання вхідних параметрів

Назва параметра	Позначення параметра	Величина параметра	Позначення похибки	Величина похибки
Показник адіабати	γ	1,302	$\Delta\gamma$	0,018
Абсолютний тиск газу	P_{Ga} , Па	102625	ΔP_G , Па	100
Діаметр трубки	d_t , м	0,027	Δd_t , м	$5 \cdot 10^{-5}$
Резонансна частота	f , Гц	190	Δf , Гц	0,5
Діаметр ємності	d_c , м	0,09	Δd_c , м	$2 \cdot 10^{-4}$
Висота ємності	L_c , м	0,09	ΔL_c , м	$2 \cdot 10^{-4}$
Довжина трубки	L , м	0,08	ΔL , м	$2 \cdot 10^{-4}$

Абсолютна похибка розробленого густиноміра розрахована за формулою:

$$\Delta\rho_G = \left(\left(\frac{\partial\rho_G}{\partial\gamma} \Delta\gamma \right)^2 + \left(\frac{\partial\rho_G}{\partial P_G} \Delta P_G \right)^2 + \left(\frac{\partial\rho_G}{\partial d_t} \Delta d_t \right)^2 + \left(\frac{\partial\rho_G}{\partial f} \Delta f \right)^2 + \left(\frac{\partial\rho_G}{\partial d_c} \Delta d_c \right)^2 + \left(\frac{\partial\rho_G}{\partial L_c} \Delta L_c \right)^2 + \left(\frac{\partial\rho_G}{\partial L} \Delta L \right)^2 \right)^{1/2} \quad (4.34)$$

Використавши із табл. 4.2 числові значення, розраховано частинні похідні (4.27-4.33) і підставивши їх у вираз (4.34) визначено величину абсолютної похибки вимірювання густини природного газу, що відповідає вимогам Кодексу газотранспортної системи:

$$\Delta\rho_G = \left(0.016^2 + (1.228 \cdot 10^{-3})^2 + (4.667 \cdot 10^{-3})^2 + (-6.632 \cdot 10^{-3})^2 + (-5.601 \cdot 10^{-3})^2 + (2.800 \cdot 10^{-3})^2 + (-3.150 \cdot 10^{-3})^2 \right)^{1/2} = 0.018 \text{ кг/м}^3$$

Відносна похибка вимірювання густини природного газу при середньому значенні густини $\rho_G = 0.76 \text{ кг/м}^3$ складає:

$$\delta_{\rho_G} = \frac{\Delta\rho_G}{\rho_G} \cdot 100\% = \frac{0.018}{0.76} \cdot 100\% = 2.4\% \quad (4.35)$$

При виконанні аналогічних розрахунків для семи калібрувальних газів для калориметрів відповідно до ДСТУ OIML R 140, крім принципово

незастосовних для використання в ГТС України, похибка розробленого приладу з урахуванням середнього показника адіабати, визначеного в розділі 2.7 на рівні $1,3155 \pm 0,0165$, складає 2,4 %.

4.7 Метрологічний аналіз вимірювача числа Воббе

Визначення числа Воббе виконується за рівнянням, яке отримується підстановкою формули (2.22) в формулу (2.21).

$$W = \frac{H}{\sqrt{\frac{\rho_G}{\rho_A}}} \quad (4.36)$$

За цією формулою виконується метрологічний аналіз густиноміра шляхом оцінки коефіцієнтів впливу через частинні похідні функції (4.26).

$$\frac{\partial W}{\partial H} = \frac{1}{\sqrt{\frac{\rho_G}{\rho_A}}}, \quad (4.37)$$

$$\frac{\partial W}{\partial \rho_G} = -\frac{1}{2} \frac{H}{\sqrt{\left(\frac{\rho_G}{\rho_A}\right)^3} \cdot \rho_A}, \quad (4.38)$$

$$\frac{\partial W}{\partial \rho_A} = \frac{1}{2} \frac{H}{\sqrt{\left(\frac{\rho_G}{\rho_A}\right)^3}} \cdot \frac{\rho_G}{(\rho_A)^2}, \quad (4.39)$$

Абсолютну похибку результату обчислення числа Воббе природного газу, спричинену похибкою вимірювання вхідних параметрів, визначено через абсолютні похибки їх вимірювання та відповідні коефіцієнти впливу (формули 4.37–4.39). Абсолютні похибки вимірювання вхідних величин та показники режиму роботи обчислювача числа Воббе наведені в табл. 4.3.

Таблиця 4.3 Режим роботи обчислювача числа Воббе та абсолютні похибки вимірювання вхідних параметрів

Назва параметра	Позначення параметра	Величина параметра	Позначення похибки	Величина похибки
Вища теплота згоряння	H , МДж/м ³	$37,25 \cdot 10^6$	ΔH , МДж/м ³	$5,568 \cdot 10^5$
Густина газу	ρ_G , кг/м ³	0,76	$\Delta \rho_G$, кг/м ³	0,019
Густина повітря	ρ_A , кг/м ³	1,2041	$\Delta \rho_A$, кг/м ³	0,02

Абсолютна похибка визначення числа Воббе розрахована за формулою:

$$\Delta W = \left(\left(\frac{\partial W}{\partial H} \Delta H \right)^2 + \left(\frac{\partial W}{\partial \rho_G} \Delta \rho_G \right)^2 + \left(\frac{\partial W}{\partial \rho_A} \Delta \rho_A \right)^2 \right)^{1/2} \quad (4.40)$$

Частинні похідні розраховано за формулами (4.37-4.39) за числовими значеннями із табл. 4.3. Результати обчислень підставлено у вираз (4.40) для визначення величини абсолютної похибки вимірювання числа Воббе:

$$\Delta W = \left((7.008 \cdot 10^5)^2 + (5.861 \cdot 10^5)^2 + (1.947 \cdot 10^5)^2 \right)^{1/2} = 9.931 \cdot 10^5 \text{ МДж/м}^3$$

Відносна похибка вимірювання числа Воббе при його середньому значенні $W = 41,2 \text{ МДж/м}^3$ складає:

$$\delta_w = \frac{\Delta_w}{W} \cdot 100 \% = \frac{9.931 \cdot 10^5}{41.2 \cdot 10^6} \cdot 100 \% = 2.5 \% \quad (4.41)$$

4.8 Дослідження залежності похибки визначення теплотворної здатності газу від діапазону зміни температури калориметричної ємності

Діапазон зміни температури калориметричної ємності є одним з основних показників роботи розробленого калориметра з активним керуванням теплообміном і безпосередньо впливає як на його точність, так і на масогабаритні та експлуатаційні показники. Прийняте значення є компромісом з точки зору тривалості стадій нагрівання та охолодження, точності вимірювання теплоти згоряння при заданих метрологічних характеристиках всіх застосованих елементів та об'єму калориметричної ємності (і необхідної

кількості необхідного об'єму газу для її нагрівання). Оскільки для будь-якого ЗВТ основними показниками є метрологічні характеристики, доцільно знайти залежність основної похибки вимірювання теплотворної здатності від діапазону зміни температури калориметричної ємності. Розглянуто випадок режиму роботи калориметра, що відповідає вказаному в таблиці 4.1, при зміні параметра T_{W1} від 295,15 до 278,15 °С, що при незмінних всіх інших параметрах (крім кількості газу на цикл вимірювання) відповідає діапазону зміни температури калориметричної ємності від 3 до 20°С. Для цього проведені обчислення за формулами (4.12-4.22) для шести випадків діапазону зміни температури: 3; 5; 8; 10; 15 і 20°С. Результати обчислень відображені в таблиці 4.4 та на графіку (рис. 4.10).

Таблиця 4.4 Режим роботи калориметра та відносна похибка вимірювання теплотворної здатності для різних діапазонів зміни температури

Діапазон, °С	Об'єм газу, л	Відносна похибка
3	3,08	4,6%
5	5,13	2,8%
8	8,21	1,7%
10	10,23	1,5%
15	15,40	0,93%
20	20,53	0,70%

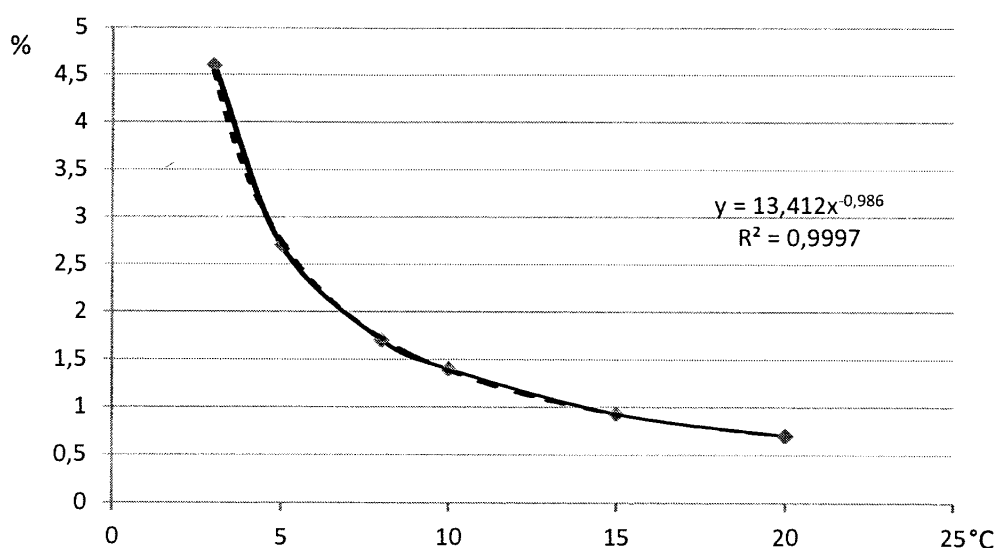


Рисунок 4.10 – Залежність основної похибки визначення теплоти згоряння від діапазону зміни температури калориметричної ємності

Аналіз графіка (рис. 4.10, суцільна лінія) показує, що найбільше зниження точності виникає при діапазоні зміни температури менше 8°C. Враховуючи явно гіперболічний вигляд графіка, методом регресійного аналізу знайдена апроксимуюча степенева функція залежності похибки визначення теплоти згоряння від діапазону зміни температури калориметричної ємності, при достовірності апроксимації $R^2=0.9997$ (рис. 4.10, пунктирна лінія). Відповідно, залежність основної похибки в % від діапазону зміни температури в °C описується функцією:

$$\delta = \frac{13.412}{\Delta T^{0.986}} \quad (4.42)$$

де δ – основна похибка,

ΔT – діапазон зміни температури.

Зважаючи на те, що отримання великої різниці температур ускладнюється необхідністю значного переохолодження калориметричної ємності, а ефективність елементів Пельтьє суттєво знижується при збільшенні різниці температур гарячої і холодної сторін, отримання різниці температур більше 15 °C є технологічно складним. Знайдена метрологічна модель дозволяє оцінити резерви підвищення точності відносно витрат, необхідних для

отримання прогнозованих характеристик. Також можна стверджувати, що оптимальні показники точності відносно рівня складності конструкції будуть отримуватися при діапазоні зміни температури калориметричної ємності від 10 до 15°C.

4.9 Алгоритм проведення відбору проби газу

Алгоритм проведення відбору проби газу відповідно до рис. 4.11 полягає у послідовному встановленні циліндра-дозатора 7 з балоном 12 перед газоспоживаючим обладнанням, при цьому вентиль 1 в комплекті з гнучким шлангом монтується на підвідний трубопровід, а вентиль 3 встановлюється перед обладнанням.

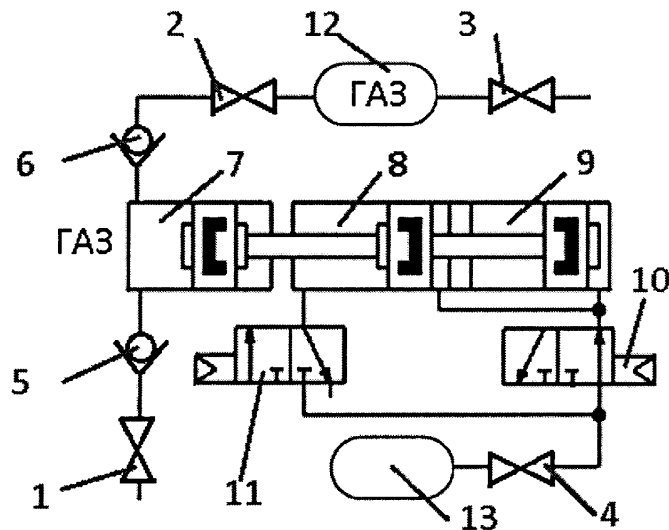


Рисунок 4.11 Структура установки для відбору проб з газопроводів низького тиску

1, 2, 3 і 4 – вентиля; 5 і 6 – зворотні клапани, 7, 8 і 9 – циліндри; 10, 11 – пневморозподільники; 12 – балон-пробовідбірник; 13 – балон-акумулятор тиску

Перед початком проведення відбору проби, поршневі розділювачі циліндрів 7, 8 і 9 знаходяться в крайньому лівому положенні. Наступним етапом проводиться операція продування системи для витіснення повітря та заміщення його газом, для цього вентиля 1, 2 і 3 переводять у відкрите

положення і за допомогою пневморозподільника 11 та вентиля 4 здійснюють подачу стисненого повітря з балона 13 в циліндр 8, рух поршня якого, за рахунок спільного штоку, переміщає поршні циліндрів 7 і 9 в крайнє праве положення. За рахунок встановлення зворотного клапана 6, газ поступає тільки циліндр 7. При досягненні поршнями крайнього правого положення здійснюється перемикання пневморозподільника 10 у режим подачі повітря з балона 13, причому пневморозподільник 11 перемикається в режим, з'єднаний з атмосферним тиском, і при подаванні тиску у циліндр 8 і 9 здійснюється їхній рух в крайнє ліве положення. В цей період зворотній клапан 5 не допускає вихід газу у підвідний трубопровід, а клапан 6 забезпечує його рух послідовно через балон 12 до газоспоживаючого обладнання, у якому здійснюється його спалювання із залишками повітря. Надалі вентиль 3 переводиться у закрите положення і етап відбору – нагнітання шляхом перемикання пневморозподільників при досягненні поршневих розділювачів крайніх положень повторюється до досягнення в балоні 12 необхідного надлишкового тиску.

4.10 Алгоритм регулювання числа Воббе

На рис. 4.12 наведена схема процесу визначення та послідовного регулювання числа Воббе природного газу. Регулювання здійснюється наступним чином: після визначення теплоти згоряння і густини, проводиться регулювання подачі повітря (кисню) для забезпечення стехіометричного згоряння, яке, в свою чергу, контролюється наявністю залишкового кисню в димових газах. Аналогічна процедура реалізована в розробленому калориметрі. При необхідності регулювання числа Воббе це може здійснюватися шляхом зміни компонентного вмісту природного газу. Така зміна може досягатися через внесення азоту, повітря, пропану, етану або інших газів для отримання необхідного значення. Крім того, система може бути додатково обладнана давачами вимірювання інших показників якості газу.

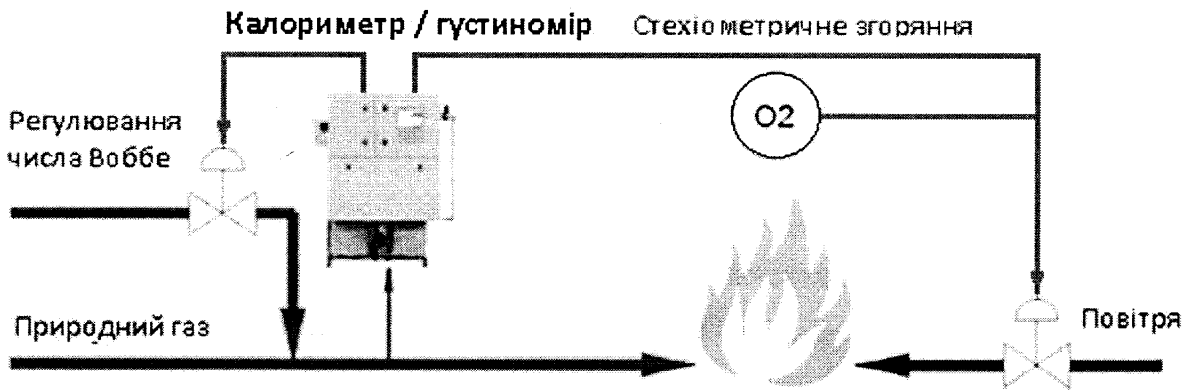


Рисунок 4.12 – Схема вимірювання та регулювання числа Воббе на основі визначення теплоти згоряння та / або густини газу

4.11 Висновки до четвертого розділу

В даному розділі запропоновано шляхи створення метрологічного забезпечення відтворення одиниць масової і об'ємної одиниці теплоти згоряння, одиниці густини природного газу та визначення числа Воббе. Проведено метрологічний аналіз розробленого калориметра з активним керуванням теплообміном та визначено його відносну похибку, яка становить 1,5 %, і вимірювача числа Воббе, відносна похибка якого склала 2,5%. Встановлено функціональну залежність похибки визначення теплотворної здатності від діапазону зміни температури калориметричної ємності та визначено оптимальні межі діапазону зміни температури калориметричної ємності, які забезпечують максимальні показники точності відносно рівня конструктивної складності. Розроблено алгоритм проведення відбору проби газу та регулювання його числа Воббе.

ВИСНОВКИ

В результаті виконаних теоретичних та експериментальних досліджень вирішене актуальне науково-прикладне завдання в сфері вимірювання і контролю енергетичних характеристик природного газу – вдосконалено ізоперіболічний метод вимірювання теплоти згоряння та розроблено метод вимірювання числа Воббе природного газу з використанням резонатора Гельмгольца. На основі цих методів розроблений експериментальний зразок засобу для вимірювання теплоти згоряння і числа Воббе природного газу.

При виконанні роботи отримані наступні наукові і практичні результати:

1. Проаналізовано сучасний стан методів і засобів для вимірювання енергетичних характеристик природного газу та відповідні нормативні документи. За результатами аналізу сформульовано напрямки вдосконалення методів та засобів вимірювання теплоти згоряння та числа Воббе природного газу.

2. Розроблено удосконалений ізоперіболічний метод вимірювання вищої теплоти згоряння, який дозволяє скоротити тривалість виконання вимірювань з 20 – 24 годин до 40 хвилин – 1 години, залежно від значення теплоти згоряння природного газу.

3. Встановлено наявність взаємозв'язку числа Воббе з резонансною частотою резонатора Гельмгольца та знайдено залежність, яка описує цей взаємозв'язок. На основі знайденої залежності розроблено метод визначення числа Воббе з використанням резонатора Гельмгольца та теоретично розраховано похибку запропонованого методу, яка становить 1,38%.

4. Досліджено джерела виникнення похибки, викликані зміною режиму окислення природного газу в калориметрі прямого згоряння та розроблено метод одночасного вимірювання трьох показників продуктів згоряння – вмісту залишкового кисню, вмісту монооксиду вуглецю та температури, який дозволяє мінімізувати цю складову похибки.

5. Розроблено та виготовлено експериментальний зразок ізоперіболічного калориметра з інтегрованою мікропроцесорною інформаційно-вимірювальною

системою, в якому реалізовано удосконалений метод. Проведено його експериментальне дослідження з використанням чистого метану та трьох зразків природного газу в діапазоні вищої теплоти згоряння від 35,6 до 37,1 МДж/м³ та числа Воббе від 46,8 до 49,8 МДж/м³. Здійснено порівняння результатів вимірювання теплотворної здатності за допомогою розробленого приладу та результатів хроматографічного аналізу досліджуваних проб газу з використанням хроматографа Кристалл 2000М. Різниця результатів вимірювання теплоти згоряння не перевищувала 0,5 МДж/м³, а числа Воббе – 0,86 МДж/м³.

6. Проведено метрологічний аналіз розроблених методів вимірювання теплоти згоряння та числа Воббе. Теоретично визначене значення похибки вимірювання теплоти згоряння склало $\pm 1,5\%$, а числа Воббе $\pm 2,5\%$.

СПИСОК ВИКОРИСТАНИХ ДЖЕРЕЛ

1. Хеммингер В. Калориметрия. Теория и практика / В. Хеммингер, Г. Хене ; пер. с англ. – М. : Химия, 1989. – 176 с.
2. Назаренко О.О. Квазидиференціальний кондуктивний калориметр вимірювання теплоти згоряння: автореферат дисертації на здобуття наукового ступеня кандидата технічних наук: 05.11.04 – прилади та методи вимірювання теплових величин / Інститут технічної теплофізики Національної академії наук України – Київ, 2017, 22 с.
3. Дарвай І.Я. Експрес метод контролю якості природного газу: автореферат дисертації на здобуття наукового ступеня кандидата технічних наук: 05.11.13 – прилади і методи контролю та визначення складу речовин / Ірина Ярославівна Дарвай; Національний університет "Львівська політехніка". – Львів, 2010. – 20 с.
4. Малісевич В.В. Контроль енергетичної цінності природного газу із застосуванням термоанемометричних перетворювачів: автореферат дисертації на здобуття наукового ступеня кандидата технічних наук: 05.11.13 – прилади і методи контролю та визначення складу речовин / Віталій Васильович Малісевич; Івано-Франківський національний технічний університет нафти і газу". – Івано-Франківськ, 2015. – 20 с.
5. Романів В.М. Удосконалення оптичного методу оцінювання енергетичних параметрів природного газу: автореферат дисертації на здобуття наукового ступеня кандидата технічних наук: 05.01.02 - стандартизація, сертифікація та метрологічне забезпечення / Романів Василь Михайлович ; Нац. наук. центр "Інститут метрології". - Харків, 2018. – 20 с.
6. Попов М.М. Термометрия и калориметрия – М.: Издательство Московского Университета, 1954. — 943 с
7. Lavoisier A. L., De Laplace P. S. Histoire de L'Academie Royale des Sciences. Annee. 1784. P. 355

8. Dale A., Lythall C., Aucott J., Sayer C.: High precision calorimetry to determine the enthalpy of combustion of methane, Volume 382, Issues 1–2 *Thermochimica Acta* (2002) p. 47-54.

9. Hyde, C.G. Jones, M.W. *Gas Calorimetry: The Determination of the Calorific Value of Gaseous Fuels*, Ernest Benn Ltd (London) 2nd edition, 1960.

10. Яворський А. В. Огляд сучасного стану технологій та розробок для експрес-контролю теплоти згоряння природного газу / А. В. Яворський, І. Р. Ващишак, І. І. Височанський, М. О. Карпаш // *Методи та прилади контролю якості*. - 2016. - № 2. - С. 51-66.

11. Природний газ. Обчислення теплоти згоряння, густини, відносної густини і числа Воббе на основі компонентного складу (ISO 6976:1995/Cor.2:1997, Cor.3:1999, IDT): ДСТУ ISO 6976:2009. – [Чинний від 2011-01-01]. – К.: Держспоживстандарт України, 2010. – 55с.

12. ДСТУ ISO 15971:2014 Природний газ. Вимірювання властивостей. Теплота згоряння та число Воббе (ISO 15971:2008, IDT). – [Чинний від 2015-05-01]. – К.: Держспоживстандарт України, 2014. – 50с.

13. Петришин І.С., Бас О.А., Присяжнюк Л.О. Шляхи відтворення і передавання одиниць теплоти згоряння та густини природного газу в Україні.// *Український метрологічний журнал*. – 2018 - № 4. – С.14-24; (Індексується в базі Web of Science).

14. Випробувальні гази. Випробувальний тиск. Категорії приладів (EN 437:2018, IDT): ДСТУ EN 437:2018. – [Чинний від 2019-07-01]. – К.: Держспоживстандарт України, 2018. – 50 с.

15. Петришин І., Бас О., Присяжнюк Л. Інформаційно-вимірювальна система визначення числа Воббе - *Міжнародна науково-практична конференція “Інформаційні технології та комп'ютерне моделювання”* 20-25.05.2019, м.Івано-Франківськ, збірник матеріалів - с.28-31

16. Richter M. A Two-Sinker Densimeter for Accurate Measurements of the Density of Natural Gases at Standard Conditions / Markus Richter, Reiner

Kleinrahm, Stefan Glos, Wolfgang Wagner, Roland Span, Peter Schley, Martin Uhrig // International Journal of Thermophysics 31(4):680-697 · May 2010.

17. Петришин І.С., Бас О.А., Присяжнюк Л.О. Пробовідбірник – дозатор природного газу для калориметрів прямої дії. - Четверта міжнародна наукова конференція «Вимірювання, контроль та діагностика в технічних системах (ВКДЕС-2019)» 31.10-02.11.2017, м.Вінниця, тези доповідей – с.141-142

18. Model CM6G Gas Calorimeter: *General Specifications GS 11R02A01-02E* веб-сайт. URL: <https://web-material3.yokogawa.com/GS11R02A01-02E.pdf> (дата звернення: 14.04.2021)

19. TECNOVA Group *LHV Wobbe Index Calorimetric Systems* веб-сайт. URL: <https://tecnovaht.com/lhv-wobbe-index/> (дата звернення: 12.04.2021)

20. WIM COMPAS *Wobbe index calorimeter BTU Analyser* https://www.hobre.com/files/products/Brochure_WIM_Compas_F_rev.2.pdf (дата звернення: 10.04.2021)

21. Cosa Xentaur *Installation, operation and maintenance COSA 9610™* веб-сайт. URL: http://cosaxentaur.com/wp-content/uploads/2020/06/COSA-9610-Users-Manual-Rev-1.4.2_website.pdf (дата звернення: 12.05.2021)

22. Explosion-Protected Combustion Calorimeter *CWD3000 EXP* веб-сайт. URL: https://www.union-instruments.com/images/produkte/CWD3000-EXP_EN_OM.pdf (дата звернення: 14.05.2021)

23. WI/CV Multiparameter Gas Analyzer System SG12WMTA-Series BAGGI веб-сайт. URL: http://sensevolution.baggi.com/my_files/TDSMZ00918AR2_wi%20multiparameter%20SG12WMTA-series.pdf (дата звернення: 14.05.2021)

24. Gas Quality Measuring Device EMC 500 / 500-L *RMG* веб-сайт. URL: https://www.rmg.com/wp-content/uploads/2017/06/emc500_manual_en_01.pdf (дата звернення: 12.05.2021)

25. Gas quality measuring device GQS 400 *RMG* веб-сайт. URL: <https://www.rmg.com/en/products/gas-analysis-equipment/gas-quality-measuring-device-gqs-400> (дата звернення: 16.05.2021)

26. GasPT® continuous analysis, accurate results Measuring the Thermal Conductivity *Orbitalgas* веб-сайт. URL: <https://orbitalgas.com/gaspt/> (дата звернення: 10.05.2021)

27. gasQS™ flonic Assemble, configure, forget – the gasQS™ flonic can be tailored flexibly to your application and does not require any calibration or carrier gases *MEMS* веб-сайт. URL: <https://www.mems.ch/en/products/qasQS-flonic.php> (дата звернення: 12.05.2021)

28. Type: Portable Natural Gas Analyzer *Model No.:Gasboard-3110P* веб-сайт. URL: <http://www.gas-analyzers.com/products/syngas-analyzer/Gasboard-3110P.html> (дата звернення: 14.05.2021)

29. Височанський І. І., Яворський А. В., Карпаш О. М., Карпаш М. О. Технічна реалізація удосконаленої технології експрес-контролю теплоти згоряння природного газу. *Нафтогазова енергетика*. 2017. № 1. С. 70-78.

30. Дарвай І. Я., Карпаш О. М. Експериментальне дослідження нового методу визначення теплоти згоряння природного газу. *Методи та прилади контролю якості*, 2010. № 24. С. 90-94.

31. Heat Value Gas Chromatograph GPA standard version Model HGC303 веб-сайт. *Azbil* URL: <https://www.azbil.com/products/factory/download/catalog-spec/SS2-HGC303-0200-00.pdf> (дата звернення: 10.04.2021)

32. Полевой газовый хроматограф MicroSAM *SIEMENS* веб-сайт. URL: https://www.siemens-pro.ru/docs/kip/Analytical_equipment/Gas_chromatography/MicroSam/MicroSAM.pdf (дата звернення: 12.04.2021)

33. EnCal 3000 BTU analyzer *Elster®* веб-сайт. URL: <https://www.honeywellprocess.com/library/marketing/tech-specs/Elster-Encal3000-Datasheet.pdf> (дата звернення: 12.04.2021)

34. Петришин І.С., Бас О.А., Присяжнюк Л.О. Калориметр природного газу прямої дії.// *Метрологія та прилади*. 2017.-№4.-С.8-16 (Індексується в базі Index Copernicus)

35. ДСТУ EN ISO 15112:2020 Газ природний. Визначання енергії – К.: Держспоживстандарт України, 2010. – 54с.

36. Присяжнюк Л.О. Обґрунтування необхідності застосування прямого методу для визначення теплоти згоряння природного газу - *III Міжнародна науково-практична конференція Академії Технічних Наук України «Прикладні науково-технічні дослідження»* 03-05.04.2019, м.Івано-Франківськ, тези доповідей - с.99

37. Шинкарук Х. М., Чеховський С. А. Застосування термокаталітичного методу для визначення теплотворної здатності природного газу. Системи обробки інформації. 2018. № 4 (155). С. 161-165.

38. Височанський І. І. Удосконалення методів обслуговування та ремонту газових мереж з урахуванням енергетичних характеристик природного газу : дис. ... канд. техн. наук : 05.15.13. Івано-Франківськ, 2019. 216 с.

39. Спосіб експрес-визначення теплоти згоряння природного газу / О. М. Карпаш, І. Я. Дарвай, М. О. Карпаш [та ін.]: пат. 92846 С2 Україна, МПК (2009) G01N25/20. заявник і патентовласник Івано-Франківський національний технічний університет нафти і газу. № а200905201 ; заявл. 25.05.09; опубл. 10.12.10, Бюл. № 23.

40. Рибіцький І. В., Карпаш М. О., Яворський А. В., Райтер П. М., Орлов І. О., Болховітін М.І. Виготовлення, налагодження та промислова апробація в умовах ПАТ «Укртрансгаз» приладу для експрес-контролю теплоти згоряння природного газу. Нафтогазова галузь України. 2018. №4. С. 32-37.

41. Романів В. М., Чеховський С. А. Дослідження експериментального зразка системи контролю енерговмісту природного газу. Метрологія та прилади. 2014. № 1. С. 192-196.

42. Романів В. М. Удосконалення оптичного методу оцінювання енергетичних параметрів природного газу : дис. ... канд. техн. наук : 05.01.02. Харків, 2018. 222 с.

43. Романів В.М. Дослідження експериментального зразка системи контролю енерговмісту природного газу /В.М. Романів, С.А. Чеховський // Метрологія та прилади. – 2014. – № 1. – С. 192-196.

44. Малісевич В.В. Метрологічна модель напірного витратоміра при контролі енергетичної цінності природного га-зу / В.В. Малісевич, О.Є. Середюк, Д.О. Середюк // Український метрологічний журнал. – 2015. – № 1. – С. 58-63.

45. Малісевич В.В. Дослідження впливу якісних параметрів природного газу на функціонування парціального витратоміра / В.В. Малісевич, О.Є.Середюк // Вимірювальна техніка та метрологія. – 2013. – № 74. – С. 158-163.

46. Петришин И. С., Бас А. А., Присяжнюк Л. А. Уменьшение неопределенности измерений автоматизированных систем контроля энергетических ресурсов при их оценке соответствия - XI Міжнародна науково-технічна конференція «Метрологія та вимірювальна техніка», семінар «Невизначеність вимірювання: наукові, прикладні, нормативні та методичні аспекти (UM–2018)» 09-11.10.2018, м.Харків, тези доповідей - с.201-203

47. Петришин І.С. Дослідження енергетичної цінності природного газу в споживачів комунально-побутового сектору / І.С. Петришин, Т.І. Присяжнюк, О.А. Бас // Метрологія та прилади. – 2015. – № 6 (56). – С. 42 – 49.

48. Альферович В. В. Состав отработавших газов двигателей внутреннего сгорания / В. В. Альферович // БНТУ, 2011, 39 с.

49. Присяжнюк Л.А. Уменьшение неопределенности измерения теплоты сгорания газа при использовании газовых калориметров непосредственного действия. – VI Міжнародна науково-технічна конференція «Метрологія, інформаційно-вимірювальні технології та системи МІВТС – 2017» 24-25.10.2017. м.Харків – с.119-120

50. Померанцев В.В. Основы практической теории горения / В.В. Померанцев, К.М. Арефьев, Д.Б. Ахмедов – Л.: Энергоатомиздат, 1986. – 312 с.

(Pomerantsev V.V. Fundamentals of the practical theory of combustion. Pomerantsev, K.M. Arefiev, D.B. Ahmedov – L.: Energoatomizdat, 1986. – 312 p.).

51. Димитров О.Д., Климчук О.А. Теорія горіння органічного палива. – Одеса: Наука і техніка, 2006. – 140 с. (Dimitrov OD, OA Klimchuk The theory of burning fossil fuels. - Odessa: Science and technology, 2006. – 140 p.).

52. Poinso T., Veynante D. Theoretical and Numerical Combustion. Second Edition. — Erdwards, 2005. — 540 p.

53. Петришин І.С., Бас О.А., Присяжнюк Л.О. Портативний калориметр природного газу прямої дії. - Восьма міжнародна науково-технічна конференція пам'яті професора Ігоря Кісіля «Сучасні прилади, матеріали і технології для неруйнівного контролю і технічної діагностики машинобудівного і нафтогазопромислового обладнання» 14-16.11.2017, м.Івано-Франківськ, збірник матеріалів доповідей – с.93-95

54. Петришин І.С., Присяжнюк Л.О., Бас О.А. «Переносний газовий калориметр прямої дії». Патент на корисну модель № 130982, Україна, заявка № u 2018 03135 від 26.03.2018, опубл. 10.01.2019. Бюл.№1

55. Присяжнюк Л.О. Інформаційно-вимірювальна система для визначення та регулювання числа Воббе. // Colloquium-journal. – 2021 - № 20. – С.25-31 (Польський міжнародний журнал наукових публікацій)

56. Yves Bramouille. LNG Quality and Market Flexibility Challenges and Solutions / Yves Bramouille, Pascale Morin, Jean-Yves Capelle – The 14th International Conference & Exhibition on Liquefied Natural Gas, 21-24 March 2004, – 18 p.

57. Guidebook to Gas Interchangeability and Gas Quality / Stephen Hull, Karen Wood, Ieda Gomes, Ben Ho, Steve Kerr, Jonathan Kershaw, Salli Cavanagh, Doug Wood, – 2011, – 156 p.

58. Бас О., Присяжнюк Л. Поточковий густиномір природного газу - VII Всеукраїнська науково-практична конференція студентів і молодих учених "Методи та засоби неруйнівного контролю промислового обладнання" 19-20.11.2019, м.Івано-Франківськ, збірник тез доповідей – с.19-21

59. Борьба с шумом и вибрацией в машиностроении / Алексеев С. П., Казаков А. М. и Колотило в Н. Н. М., «Машиностроение», 1970, 208с.

60. C. Villermaux, M. Zaréa, F. Haloua, B. Hay, J.-R. Filtz, Measurements of gas calorific value: a new frontier to be reached with an optimised reference gas calorimeter, 23rd WGC (world gas conference), Amsterdam, 2006.

61. Петришин І.С., Бас О.А., Присяжнюк Л.О. Пробовідбірник – дозатор природного газу для калориметрів прямої дії. - Четверта міжнародна наукова конференція «Вимірювання, контроль та діагностика в технічних системах (ВКДЕС-2019)» 31.10-02.11.2017, м.Вінниця, тези доповідей – с.141-142

62. Петришин І.С., Бас О.А., Присяжнюк Л.О. Метод організації відбору та вимірювання характеристик газу для лабораторного калориметра - *IV Всеукраїнська науково-технічна конференція молодих вчених у царині метрології «Technical Using of Measurement -2018»* 13-18.02.2018, м.Славське, тези доповідей – с.67-68

63. Присяжнюк Л.О., Бас О.А., Петришин І.С. Розроблення калориметричної колонки калориметра природного газу прямої дії. - VI Всеукраїнська науково-практична конференція студентів і молодих учених «Методи та засоби неруйнівного контролю промислового обладнання» 15-16.11.2017, м.Івано-Франківськ, збірник тез доповідей – с.57-58

64. Frédérique Haloua, Jean-Noël Ponsard, Ghislain Lartigue, Bruno Hay, Clotilde Villermaux, Emilie Foulon, Murès Zaréa. Thermal behaviour modelling of a reference calorimeter for natural gas *International Journal of Thermal Sciences*, 55/2012, с.40-47.

65. F.D. Rossini, The heat of combustion of methane and carbon monoxide, NBS, J. Res. 6 (1931) 37-49.

66. José Eli Eduardo González-Durán, Marco Antonio Zamora-Antuñano, Leonel Lira-Cortés, Juvenal Rodríguez-Reséndiz, Juan Manuel Olivares-Ramírez, Néstor Efrén Méndez Lozano: Numerical Simulation for the Combustion Chamber of a Reference Calorimeter, MDPI, Processes, 15 p

67. P. Schley, M. Beck, M. Uhrig, S. M. Sarge, J. Rauch, F. Haloua, J.-R. Filtz, B. Hay, M. Yakoubi, J. Escande, A. Benito & P. L. Cremonesi: Measurements of the Calorific Value of Methane with the New GERG Reference Calorimeter, *International Journal of Thermophysics* volume 31, pages 665–679 (2010)

68. Кодекс газотранспортної системи – Затверджений Постановою Національної комісії, що здійснює державне регулювання у сферах енергетики та комунальних послуг 30.09.2015 № 2493.

69. Joohyun Lee , Suyong Kwon, Yong-Gyoo Kim «Measurement of methane calorific value using metal jacket burner» XXI IMEKO World Congress “Measurement in Research and Industry” August 30 - September 4, 2015, Prague, Czech Republic

70. F. Haloua, C. Villiermaux, J.-R. Filtz, M. Zaréa, B. Hay, «Thermal characterisation of an isoperibolic calorimeter bath», 9th TEMPMEKO conference (International Symposium on temperature and thermal measurements in Industry and Science), Dubrovnik, 2004.

71. L.Prysyazhnyuk, I.Petryshyn, B. Dolishnii, L.Ropyak. A portable calorimeter for measuring the calorific value of natural gas. Портативний калориметр для вимірювання теплотворної здатності природного газу. // Український метрологічний журнал. – 2021 - № 3. – С.58-65.

72. Filtz J.-R., Hay B., Haloua F., Hameury J., Voyer J. Et Dubard J., “Thermal and optical properties of materials - A panorama of Recent developments at LNE”, Simposio de Metrologia, CENAM, Queretaro, Mexique, 22-24 octobre 2008.

73. Peter Ulbig, Detlev Hoburg: Determination of the calorific value of natural gas by different methods, *Thermochimica Acta* 382 (2002) 27–35

74. Lee, J., Kwon, S., Joung, W. *et al.* Measurement of the Calorific Value of Methane by Calorimetry Using Metal Burner. *Int J Thermophys* 38, 171 (2017).

75. Петришин І.С., Бас О.А., Присяжнюк Л.О. Поточковий резонансний густиномір природного газу - XII міжнародна науково-технічна конференція

«Метрологія та вимірювальна техніка» 6-8.10.2020, м.Харків, збірник тез доповідей – с.71

76. Петришин І.С., Бас О.А., Присяжнюк Л.О. Обчислювач числа Воббе природного газу - *П'ята міжнародна наукова конференція «Вимірювання, контроль та діагностика в технічних системах (ВКДЕС-2019)»* 29-31.10.2019, м.Вінниця, збірник тез доповідей – с.34

77. Петришин І.С., Бас О.А., Присяжнюк Л.О. Комплекс технічних засобів для визначення теплоти згоряння природного газу.// *Вимірювальна техніка та метрологія*. 2018. № 79(2). – С.5-12 (Індексується в базі Index Copernicus та Google Академія)

78. Державні будівельні норми України. Інженерне обладнання будинків і споруд. Зовнішні мережі та споруди. Газопостачання: ДБН В.2.5-20-2001 – [Чинний від 2001-08-01]. – К.: Держбуд України, 2001. – 131с.

79. API 14.1 Measurement Standards for Natural Gas Sampling. Collecting and Handling of Natural Gas Samples for Custody Transfer / 6th Edition // Reaffirmed: September 2011.

80. Joohyun Lee “Burning Method for the Calorie of Natural Gas”, APMR 2014, Spot thermometry, Aroa 2014. 9. 20

81. Природний газ. Настанови щодо відбирання проб (ISO 10715:1997, IDT): ДСТУ ISO 10715:2009. – [Чинний від 2011-01-01]. – К.: Держспоживстандарт України, 2010. – 36с.

82. Закон України «Про ринок природного газу» (Верховна Рада України, 2015, № 27, . – 234с.

83. Правила визначення обсягів та фізико-хімічних показників природного газу при комерційному обліку – Міністерство енергетики та вугільної промисловості України. – 20с.

84. Договір про заснування Енергетичного Співтовариства – [Дата набрання чинності для України: 01.02.2011].

85. ДСТУ EN 12405:2006 Коректори до лічильників газу електронні. Загальні технічні умови (EN 12405:2002, IDT). - [Чинний від 2007-01-01] . – К: Держспоживстандарт України, 2006. – 46с.

86. ДСТУ OIML R 140:2014 Вимірювальні системи для газоподібного палива (OIML R 140, edition 2007, IDT). - [Чинний від 2016-01-01]. – К: Мінекономрозвитку, 2014. – 111с.

87. Закон України «Про приєднання України до Метричної конвенції» (Верховна Рада України, 2018, № 2445-VIII.

88. Мотало А.В. Методика оцінювання якості природного газу як джерела енергії / Мотало А.В., Мотало В.П., Стадник Б.І. // Стандартизація, сертифікація, якість, 2009. – № 4. – С. 56–61.

89. Гордієнко А.І. До питання переходу на облік природного газу як енергоносія / Гордієнко А.І., Богомолець І.Г., Чуб М.В. // Нафтова і газова промисловість, 2001. – № 3. – С. 42–43.

90. А. В. Мотало, В. П. Мотало, О. С. Сендега Дослідження залежності теплотворної здатності природного газу від його фізико-хімічних властивостей Вісник Національного університету «Львівська політехніка»// Автоматика, вимірювання та керування 2010, №665, С.58

91. Б. І. Стадник. Аналіз точності вимірювання питомої теплоти згоряння природного газу калориметричним методом [Електронний ресурс] / Б. І. Стадник, А. В. Мотало, В. П. Мотало // Український метрологічний журнал. - 2012. - № 2. - С. 42-49.

92. Середюк О. Є., Малісевич Н. М., Хомик Г. В. Статистичні дослідження якісних характеристик природного газу в умовах ПАТ «ІВАНО-ФРАНКІВСЬКГАЗ». Сучасні прилади, матеріали і технології для неруйнівного контролю і технічної діагностики машинобудівного і нафтогазопромислового обладнання : зб. матер. доп. 8-ої міжнар. наук.-техн. конф. пам'яті проф. Ігоря Кісіля, 14-16 листопада 2017р., Івано-Франківськ : ІФНТУНГ, 2017. С. 89-91.

93. Richter M. Development of a special single-sinker densimeter for cryogenic liquid mixtures and first results for a liquefied natural gas (LNG) / M. Richter, R. Kleinrahm, Lentner, R. Span // *The Journal of Chemical Thermodynamics*. – Volume 93, 2016. – P. 205 – 221.

94. Петришин І. С., Бас О. А., Присяжнюк Л. О. Еталонний густиномір природного газу - *XI Міжнародна науково-технічна конференція «Метрологія та вимірювальна техніка»* 09-11.10.2018, м.Харків, тези доповідей - с.106

95. ДСТУ OIML D28:2008 Умовне значення зважування в повітрі (OIML D28:2004, IDT). – [Чинний від 01-01-2010]. – К.: Держспоживстандарт України, 2010. – 13с.

96. ДСТУ OIML R111-1:2008 Гирі класів E1, E2, F1, F2, M1, M1-2, M2, M2-3 та M3. Частина 1. Загальні технічні вимоги та методи випробувань (OIML R111-1:2004).

97. Петришин І.С., Бас О.А., Присяжнюк Л.О. Калібратор об'ємної витрати газу поршневого типу – Міжнародна науково-практична веб-конференція молодих вчених та студентів «Техніка і прогресивні технології у нафтогазовій інженерії-2018» 17-19.09.2018, м.Івано-Франківськ, тези доповідей – с.21-24

98. Томберг И.Р. Мировой рынок газа. Мировая энергетика в условиях глобализации. М.: ИМЭМО РАН. 2007, с. 53-69

99. Бас О., Присяжнюк Л. Вимірювання якісних показників природного газу - Міжнародна конференція метрологів МКМ'2019 10-12.09.2019, м.Львів, тези доповідей – с.91

100. Петришин І.С., Бас О.А., Присяжнюк Л.О. Обчислювач числа Воббе природного газу - П'ята міжнародна наукова конференція «Вимірювання, контроль та діагностика в технічних системах (ВКДЕС-2019)» 29-31.10.2019, м.Вінниця, збірник тез доповідей – с.34

101. Dorota Klęk. Pomiaru jakości gazu ziemnego w świetle nowych wymagań. FORGAZ 2016. Techniki i technologie dla gazownictwa – pomiary,

badania, eksploatacja : materiały konferencyjne Konferencji Naukowo-Technicznej, 13–15 stycznia 2016 r. Kraków, 2016. S. 57-62

102. Rauch J., Sarge S.M., Haloua F., Hay B., Filtz J.-R., Schley P., Beck M., Ponsard J.N., Gorieu O., Benito A. ET Cremonesi P.L., “ GERG Project: Development and setup of a new reference calorimeter – Phase 2: Measurements on pure gases”, International Gas Union Research Conference (IGRC), Paris, France, 8-10 octobre 2008

103. Haloua F., Hay B. et Filtz J.-R., “ New French reference calorimeter for gas calorific value measurements” , 4th International Congress on Thermal Analysis and Calorimetry (ICTA), Sao Pedro, Brasil, 14-18 septembre 2008

104. Принцип работы датчика *Лямбда зонд* веб-сайт. URL: <https://www.autoezda.com/2014-07-01-16-12-30/устройство-двигателя/1213-princip-rabotu-liambda-datchika.html> (дата звернення: 14.04.2021)

105. Управляющий и диагностический датчики кислорода *BOSCH 0 258 006 537*, веб-сайт. URL: <https://auto.kombat.com.ua/upravlyayushhij-diagnosticheskij-datchiki-kisloroda-bosch-0-258-006-537-11180-3850010-00-shema-podklyucheniya/> (дата звернення: 12.04.2021)

106. TGS 5042 - for the detection of Carbon Monoxide *Figaro* веб-сайт. URL: https://www.figaro.co.jp/en/product/docs/tgs5042_product%20infomation%28en%29_rev04.pdf (дата звернення: 10.04.2021)

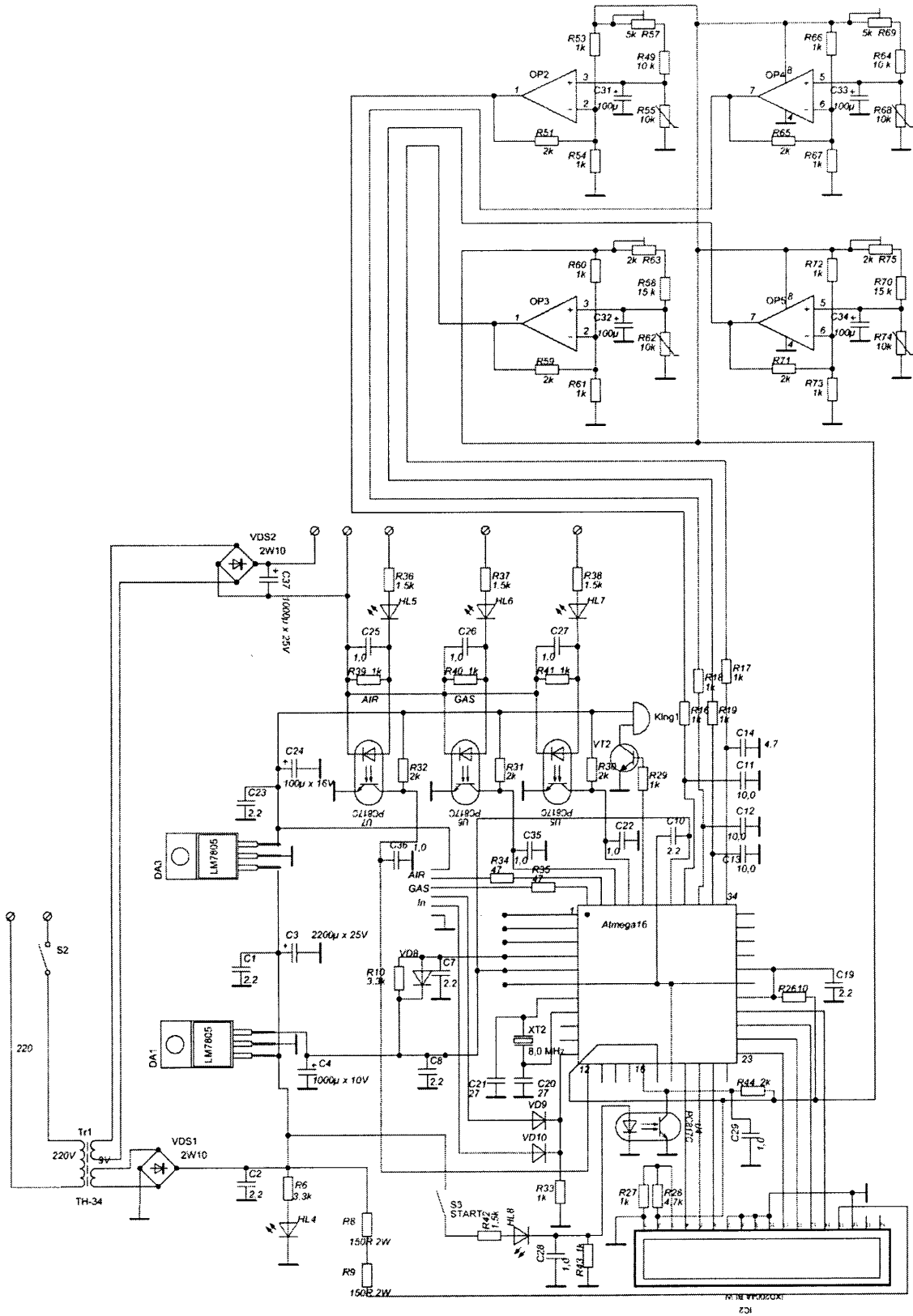
107. Сайт Оператора ГТС України URL: <https://tsoua.com/news/yakist-gazu-v-regionah-ukrayiny-v-serpni-2021-roku/> (дата звернення: 12.05.2021)

108. Климарев В. А. Измерение температуры с помощью термисторов / В. А. Климарев, В. А. Дмитриевский, В. А. Деулин, В. А. Прахт, И. В. Соколов, Д. Р. Аскеров // Энерго- и ресурсосбережение. Энергообеспечение. Нетрадиционные и возобновляемые источники энергии: материалы Всероссийской научно-практической конференции студентов, аспирантов и молодых ученых с международным участием (Екатеринбург, 15–18 декабря 2015 г.). — Екатеринбург : УрФУ, 2015. — С. 124-127.

109.ГОСТ 17310-2002 Газы. Пикнометрический метод определения плотности (с Поправкой) / № 17310-2002.

Додаток А

Схема електрична принципова інформаційно-вимірювальної системи визначення енергетичних характеристик газу



Додаток Б

Результати експериментальних досліджень розробленого калориметра при спалюванні чистого метану

Номер експерименту	Час нагрівання, с	Об'єм газу, дм ³	Витрата газу, м ³ /год	Витрата повітря, м ³ /год	Індекс витрати повітря	Початкова температура, °С	Кінцева температура, °С	Теплота згоряння, МДж/м ³	Густина, кг/м ³	Число Воббе, МДж/м ³
1	202	9,8	0,17	1,7	9,7	14,9	25,0	37,1	0,669	49,7
2	212	9,8	0,17	1,6	9,7	15,0	25,0	37,3	0,665	50,0
3	225	9,9	0,16	1,5	9,7	14,9	25,0	36,9	0,671	49,6
4	192	9,9	0,19	1,8	9,5	14,9	25,0	36,9	0,665	49,5
5	201	9,8	0,18	1,7	9,5	15,0	25,0	37,1	0,663	49,8
6	223	9,8	0,16	1,6	9,8	14,9	25,0	37,0	0,665	49,7
7	214	9,8	0,16	1,6	9,7	14,9	25,0	37,3	0,664	50,1
8	194	9,9	0,18	1,7	9,5	14,9	25,0	36,9	0,673	49,5
9	197	9,8	0,18	1,8	9,8	15,0	25,0	37,1	0,664	49,8
10	221	9,8	0,16	1,5	9,5	15,0	25,0	37,2	0,667	49,9

Додаток В

Результати експериментальних досліджень розробленого калориметра при спалюванні природного газу

Результати експериментальних досліджень розробленого калориметра при спалюванні зразка 1

Компонентний склад зразка 1

Метан	Етан	Пропан	І-бутан	Н-бутан	Нео-пентан	І-пентан	Н-пентан	Гексан і вищі	Кисень	Азот	Діоксид вуглецю
93,4484	2,9040	0,2216	0,0143	0,0242	0,0012	0,0069	0,0021	0,0004	0,0072	3,3206	0,0491

Показники, визначені з використанням хроматографа:

Густина абсолютна кг/м^3 : 0,7059

Теплота згоряння вища МДж/м^3 : 36,821

Число Воббе (вище), МДж/м^3 : 48,097

Номер експерименту	Час нагрівання, с	Об'єм газу, дм^3	Витрата газу, $\text{м}^3/\text{год}$	Витрата повітря, $\text{м}^3/\text{год}$	Індекс витрати повітря	Початкова температура, $^{\circ}\text{C}$	Кінцева температура, $^{\circ}\text{C}$	Теплота згоряння, МДж/м^3	Густина, кг/м^3	Число Воббе, МДж/м^3
1	221	9,8	0,16	1,5	9,7	14,9	25,0	37,32	0,700	48,94
2	208	9,8	0,17	1,6	9,3	14,9	25,0	37,17	0,697	48,86
3	226	9,8	0,16	1,5	9,5	15,0	25,0	37,07	0,691	48,93
4	200	9,9	0,18	1,7	9,4	14,9	25,0	36,87	0,701	48,33

Результати експериментальних досліджень розробленого калориметра при спалюванні зразка 2

Компонентний склад зразка 2

Метан	Етан	Пропан	І-бутан	Н-бутан	Нео-пентан	І-пентан	Н-пентан	Гексан і вищі	Кисень	Азот	Діоксид вуглецю
98,1761	0,1181	0,0199	0,0056	0,0029	0,0002	0,0034	0,0009	0,0005	0,0076	1,6106	0,0542

Показники, визначені з використанням хроматографа:

Густина абсолютна кг/м^3 : 0,6781

Теплота згоряння вища МДж/м^3 : 36,530

Число Воббе (вище), МДж/м^3 : 48,686

Номер експерименту	Час нагрівання, с	Об'єм газу, дм^3	Витрата газу, $\text{м}^3/\text{год}$	Витрата повітря, $\text{м}^3/\text{год}$	Індекс витрати повітря	Початкова температура, $^{\circ}\text{C}$	Кінцева температура, $^{\circ}\text{C}$	Теплота згоряння, МДж/м^3	Густина, кг/м^3	Число Воббе, МДж/м^3
1	201	9,9	0,18	1,7	9,6	14,9	25,0	36,96	0,686	48,97
2	205	9,8	0,17	1,7	9,6	14,9	25,0	37,08	0,689	49,01
3	214	9,9	0,17	1,6	9,4	15,0	25,0	36,83	0,687	48,75
4	201	10,0	0,18	1,7	9,4	14,9	25,0	36,58	0,680	48,67

Результати експериментальних досліджень розробленого калориметра при спалюванні зразка 3

Компонентний склад зразка 3

Метан	Етан	Пропан	І-бутан	Н-бутан	Нео-пентан	І-пентан	Н-пентан	Гексан і вищі	Кисень	Азот	Діоксид вуглецю
95,0275	0,3556	0,0830	0,0140	0,0209	0,0002	0,0074	0,0057	0,0034	0,0077	4,3109	0,1637

Показники, визначені з використанням хромаатографа:

Густина абсолютна кг/м^3 : 0,6957

Теплота згоряння вища МДж/м^3 : 35,623

Число Воббе (вище), МДж/м^3 : 46,873

Номер експерименту	Час нагрівання, с	Об'єм газу, дм^3	Витрата газу, $\text{м}^3/\text{год}$	Витрата повітря, $\text{м}^3/\text{год}$	Індекс витрати повітря	Початкова температура, $^{\circ}\text{C}$	Кінцева температура, $^{\circ}\text{C}$	Теплота згоряння, МДж/м^3	Густина, кг/м^3	Число Воббе, МДж/м^3
1	211	10,2	0,17	1,6	9,2	14,9	25,0	35,77	0,704	46,80
2	201	10,2	0,18	1,6	9,0	14,9	25,0	35,87	0,705	46,88
3	205	10,2	0,18	1,7	9,2	15,0	25,0	35,65	0,700	46,76
4	225	10,3	0,16	1,5	9,3	14,9	25,0	35,38	0,698	46,48