

Івано-Франківський національний технічний університет  
нафти і газу

На правах рукопису

**ТЕРЕФЕНКО Роман Михайлович**

УДК 621.622

**ПІДВИЩЕННЯ ЕФЕКТИВНОСТІ ВИКОРИСТАННЯ МЕХАНІЧНИХ  
ОЧИСНИХ ПРИСТРОЇВ В ГАЗОПРОВОДАХ**

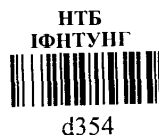
Спеціальність 05.15.13 – Трубопровідний транспорт нафтогазосховища

ДИСЕРТАЦІЯ  
на здобуття наукового ступеня  
кандидата технічних наук

Науковий керівник  
докт. техн. наук, професор  
Грудз В.Я.

*Всі примірники дисертації ідентичні.  
Внешній секретар спеціалізованої вченої  
ради Д. 20.052.04, к.ф.н. [підпис]*

м Івано-Франківськ  
2009



d 354

## З М І С Т

ВСТУП.....	3
1 АНАЛІЗ СТАНУ ПРОБЛЕМИ І ФОРМУВАННЯ ЗАДАЧ ДОСЛІДЖЕНЬ...7	
1.1 Загальна характеристика і тенденції розвитку газонафтотранспортної системи України.....	8
1.2 Механічні пристрої, що рухаються в газопроводі.....	14
1.3 Конструктивні методи підвищення ефективності очистки газопроводів.....	24
1.4 Аналіз існуючих методів контролю за рухом пристроїв в газопроводі і постановка задач досліджень.....	32
2 ДОСЛІДЖЕННЯ ЗАСТРЯГАННЯ ОЧИСНИХ ПРИСТРОЇВ В ГАЗОПРОВODІ І ГАЗОДИНАМІЧНИХ ПРОЦЕСІВ, ВИКЛИКАНИХ ЇХ ЗУПИНКОЮ.....	45
2.1 Статистичні дослідження застрягання механічних засобів в газопроводі.....	46
2.2 Аналіз причин застрягання пристроїв в трубопроводі.....	59
2.3 Дослідження характеру руху механічного пристрою і газодинамічних процесів в газопроводі.....	71
2.4 Нестационарний процес в газопроводі, викликаний зупинкою пристрою.....	78
Висновки по розділу 2.....	85.
3 РОЗРОБКА МЕТОДУ ВИЗНАЧЕННЯ КООРДИНАТИ ПРИСТРОЮ, ЩО ЗУПИНИВСЯ В ГАЗОПРОВODІ.....	87
3.1 Аналіз існуючих методів визначення місця зупинки пристроїв в газопроводі.....	88
3.2 Метод імпульсного впливу і математична постановка задачі.....	98
3.3 Реалізація математичної моделі.....	104
3.4 Результати досліджень та їх аналіз.....	108
Висновки по розділу 3.....	114
4 АНАЛІЗ ТОЧНОСТІ ПРОГНОЗУ КООРДИНАТИ ЗУПИНКИ ПРИСТРОЮ В ГАЗОПРОВODІ.....	116
4.1 Визначення факторів впливу та їх розмірностей.....	116
4.2 Експериментальні стенди і вимірювальна апаратура.....	121
4.3 Методика планування і проведення експериментів.....	126
Висновки по розділу 4.....	138
ВИСНОВКИ.....	139
СПИСОК ВИКОРИСТАНИХ ДЖЕРЕЛ.....	140

- статистичні дослідження частоти виникнення аварійних ситуацій пов'язаних з зупинкою механічних пристроїв в газопроводі;
- дослідження нестационарних газодинамічних процесів газопроводів викликаних зупинкою механічного пристрою;
- розробка імпульсно-хвильового методу пошуку механічного пристрою в газопроводі;
- експериментальні і аналітичні дослідження запропонованого методу та оцінка точності.

*Об'єкт дослідження.* Механічні пристрої, що рухаються в газопроводі під тиском газу.

*Предмет дослідження.* Невимушені випадкові зупинки механічних пристроїв в газопроводах.

*Методи дослідження.* Аналітичні методи побудови і реалізації математичних моделей нестационарних процесів в газопроводах при русі і зупинці механічних пристроїв, експериментальні методи оцінки точності запропонованого імпульсно-хвильового методу визначення координати пристрою, що зупинився, аналітичні дослідження аварійних ситуацій в газопроводах, викликаних зупинкою механічних пристроїв.

**Положення, що захищаються:** метод імпульсно-хвильового пошуку механічних пристроїв, що зупинилися в газопроводі.

**Наукова новизна одержаних результатів.** Наукова новизна одержаних результатів полягає в наступному:

- запропоновано нову конструкцію очисного пристрою для газопроводів зі складними трасовими умовами;
- вперше дано оцінку імовірності зупинки механічних пристроїв в газопроводах, аналізу причин застрягання і тривалості ліквідації наслідків аварії;
- на основі аналітичних досліджень вперше показано неможливість визначення місця застрягання механічного пристрою в газопроводі на

## ВСТУП

**Актуальність проблеми.** Ефективна експлуатація газопроводів в сучасних умовах передбачає використання механічних пристроїв, що рухаються в трубах під тиском газу. До таких пристроїв відносяться засоби очистки, призначені для витіснення забруднень з порожнини газопроводу, інтелектуальні поршні, призначені для діагностування стану труб, засоби локалізації аварійних ділянок для проведення ремонтних робіт. Основним завданням, що ставиться до застосування того чи іншого механічного пристрою, є підвищення ефективності його роботи за прямим призначенням. Однак, крім вказаної мети, до кожного з видів пристроїв ставиться задача подолання складних ділянок траси газопроводу. Непередбачена вимушена зупинка механічного пристрою в газопроводі призводить до його аварійної зупинки і припинення подачі газу споживачам. Слід зауважити, що в наслідок великої протяжності газопроводу аварійна зупинка механічного пристрою вимагає тривалого проміжку часу на пошуки місця зупинки і ліквідації аварійної ситуації. Тому забезпечення ефективності використання механічних пристроїв в газопроводах і оперативна ліквідація аварійної ситуації у випадку їх застрягання на даний час є актуальною задачею загальної проблеми підвищення надійності трубопровідного транспорту газу.

**Зв'язок роботи з науковими програмами, планами, темами.** Дисертаційна робота використовувалась в рамках програми “Нафта і газ України до 2010 року” та госпдогвірної наукової теми № 28/07 “Розробка стратегій раціонального обслуговування об’єктів газотранспортних комплексів в блочно-комплексному виконанні” (2007 р.).

**Мета і задачі дослідження.** Метою дисертаційної роботи є підвищення ефективності використання механічних пристроїв в газопроводах і забезпечення оперативного ліквідування аварій у випадку їх застрягання.

Визначена мета досягається шляхом реалізації наступних задач:

основі аналізу нестационарного газодинамічного процесу, викликаного зупинкою;

- запропоновано новий імпульсно-хвильовий метод визначення координати механічного пристрою, що зупинився в газопроводі і проведено його дослідження.

**Практичне значення результатів дослідження.** Запропонована нова конструкція очисного пристрою дозволить підвищити ефективність очистки газопроводів в складних трасових умовах.

Новий метод імпульсно-хвильового пошуку місця зупинки механічних пристроїв в газопроводах дозволить суттєво скоротити час на ліквідацію аварійних ситуацій, пов'язаних з їх застряганням.

**Особистий внесок здобувача.** Основні положення та результати дисертаційної роботи одержані автором самостійно. Зокрема, в опублікованих роботах автором особисто:

- проведено статистичний аналіз аварійних ситуацій в газопроводах, викликаних зупинкою механічних пристроїв [ ];
- розроблено математичну модель і проведено дослідження нестационарних газодинамічних процесів при зупинці механічного пристрою в газопроводі [ ];
- запропоновано імпульсно-хвильовий метод пошуку місця зупинки механічного пристрою в газопроводі і проведено його дослідження [ ];
- розроблено нову конструкцію очисного пристрою для газопроводів зі складними трасовими умовами [ ].

**Апробація результатів дисертації.** Основні результати дисертації доповідались і обговорювались на :

- V науково-технічній конференції “Організація неруйнівного контролю якості продукції в промисловості” (Єгипет, 2007 р.);
- Міжнародній науково-технічній конференції “Ресурсозберігаючі технології в нафтогазовій енергетиці” (Івано-Франківськ, 2007 р.);

- Нараді фахівців НАК “Нафтогаз” України та ВАТ “Газпром” з питань науково-технічного співробітництва в галузі транспортування газу” (Яремче, 2008 р.).

В повному обсязі результати досліджень доповідались і обговорювались на засіданні кафедри спорудження та ремонту газонафтопроводів і газонафтосховищ та науковому семінарі факультету нафтогазопроводів в Івано-Франківському національному технічному університеті нафти і газу (м.Івано-Франківськ, 2008 р.).

**Публікації.** За темою дисертації опубліковано шість наукових праць, з них три у фахових наукових виданнях і один патент на винахід.

**Структура та обсяг роботи.** Дисертація складається зі вступу, чотирьох розділів, підсумкових висновків, списку використаних джерел, який налічує 108 найменування. Основний зміст роботи викладено на 149 сторінці машинописного тексту.

## 1 АНАЛІЗ СТАНУ ПРОБЛЕМИ І ФОРМУВАННЯ ЗАДАЧ ДОСЛІДЖЕНЬ

Економічна ефективність транспортування природного газу системою магістральних газопроводів в значній мірі залежить від характеристик процесу обслуговування об'єктів газотранспортного комплексу в період експлуатації. Найбільш залежною і складною в обслуговуванні є лінійна частина магістрального газопроводу, яка характеризується значною протяжністю і труднодоступністю візуального спостереження. Тому до її обслуговування ставляться особливі вимоги.

Одним із найбільш поширених методів обслуговування лінійної частини газопроводу і в той же час найбільш складним є проведення очистки порожнини трубопроводу механічними засобами очистки. Від ефективності даного процесу суттєво залежать затрати на транспорт газу.

Складність процесу полягає в першу чергу в труднощах контролю руху очисного пристрою по трасі газопроводу. Складні умови траси в ряді випадків можуть призвести до непланової зупинки очисного пристрою в газопроводі – застрягання, яке вимагає тривалих пошукових робіт, а також вирізання котушки і повторного зварювання газопроводу. Суттєві затрати часу і ресурсів призводять до зниження економічної ефективності транспортування газу газопроводом і забруднення навколишнього середовища.

На даний час питанням підвищення ефективності очистки газопроводів, зокрема підвищенню прохідності очисними пристроями складних ділянок траси і контролю за рухом очисного пристрою в газопроводі приділялося мало уваги в зв'язку з нагальною потребою вирішення більш болючих питань (наприклад, забезпечення надійності експлуатації газопроводів). Однак, вказані задачі мають суттєве значення для процесу ефективної експлуатації газопроводів.

## 1.1 Загальна характеристика і тенденції розвитку газонафтотранспортної системи України

Завдяки своєму географічному положенню на континенті Україна може бути віднесена до однієї з найбільших транспортних держав. Великі запаси сировини на Сході і потужні індустріальні споживачі на Заході вимагають існування транспортних маршрутів сировини - нафти і газу - для енергозабезпечення економіки. Найбільш оправданими з економічної, техніко-технологічної та політичної точок зору є маршрути, що пролягають через територію України. Як північний ( через Білорусію і Польщу ), так і південний ( через Туреччину і Балкани ) маршрути характеризуються значно більшою протяжністю трубопроводних магістралей і суттєво складнішими умовами їх спорудження. В довершення сказаного наявність в Україні кваліфікованого експлуатаційного персоналу робить трансукраїнські маршрути непорівнянно вигідними.

**Газотранспортний комплекс України** представляє собою систему, що містить біля 35 тис. км газопроводів, 167 компресорних станцій загальною потужністю понад 8.5 млн. кВт, та понад 1300 газорозподільчих станцій. Найбільші газопроводи складають систему, до якої входять газові магістралі "Союз", "Уренгой-Помари-Ужгород" та "Прогрес" умовним діаметром 1400 мм, що перетинають Україну від східного до західного кордонів і можуть забезпечити транзитну перекачування газу в об'ємі понад 100 млрд. куб. м за рік.

За загальною протяжністю газопроводів Україна займає друге місце на континенті, а за їх щільністю ( тобто довжиною по відношенню до одиниці площі території ) впевнено посідає перше місце.



Загальна протяжність ГТС АТ “Укртрансгаз” досягла 34,8 тис. км, у тому числі магістральні газопроводи-відводи – 12,5 тис. км. Проектна пропускна спроможність ГТС на вході в Україну складає 292 млрд м<sup>3</sup> на рік (800 млн м<sup>3</sup> на добу). Загальна потужність компресорних станцій (КС) складає 5492 МВт. Число газорозподільних станцій (ГРС) складає 1307 одиниць, а газовимірювальних станцій (ГВС) – 100 одиниць.

У структурі газопроводів суттєво переважають трубопроводи великого діаметру. Так, газопроводи діаметром 1420 мм складають 15,82 %, діаметром 1020–1220 мм – 23,34 %; 720-820 мм – 14,93 % (рис. 2.3).

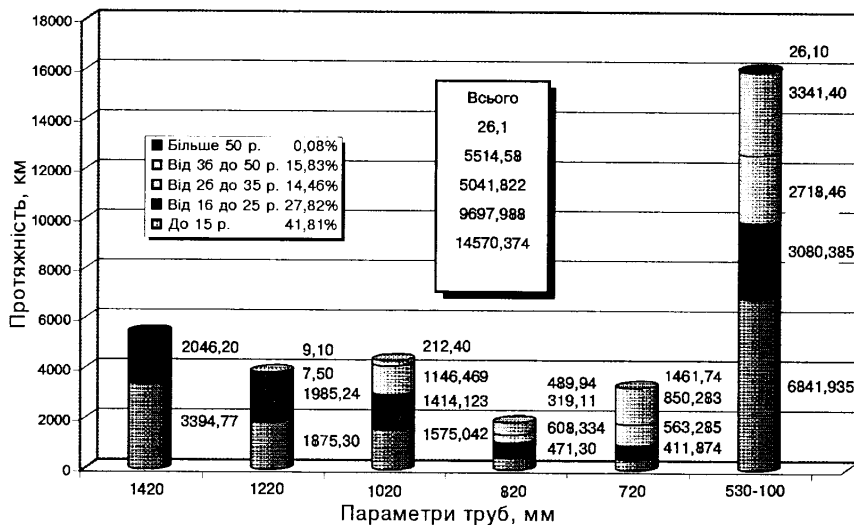


Рис. 1.1 - Термін експлуатації газопроводів відповідно по діаметрах і довжині

Водночас ГТС має у своєму складі 59,43 % газопроводів з терміном експлуатації від 15 до 50 років, 5,8 тис. км газопроводів відпрацювали свій амортизаційний строк – 33 роки, більш третини газопроводів мають антикорозійне покриття з полімерних плівок холодного нанесення. Це вимагає щорічного виконання значних обсягів капітального ремонту та реконструкції газопроводів.

Одним з найважливіших понять, що характеризує систему з точки зору забезпечення споживачів газом, є надійність. Загальновідомо, що показники надійності залежать від терміну служби об'єкту. Для магістральних газопроводів юридично встановлено граничний ресурс експлуатації 33 роки, після закінчення якого необхідна реконструкція або капітальний ремонт для відновлення показників надійності.

Серед газотранспортних магістралей України 17.27% експлуатуються вже понад 33 роки, а 13.66% до вказаної границі залишилось менше 10 років.

Отже, 30.33% газопроводів від загальної їх протяжності вимагають невідкладних заходів не тільки для підвищення експлуатаційної надійності, але й забезпечення живучості.

Розвинута газотранспортна система України не вимагає на даний час збільшення її пропускної здатності шляхом будівництва нових газових магістралей. Основною проблемою є підвищення надійності існуючих газопроводів шляхом їх оптимального обслуговування та реконструкції. Тому в останні роки об'єктами капітального будівництва в газотранспортному комплексі є переважно розподільчі газопроводи, які характеризуються порівнянно невеликими діаметром та довжиною. Тенденції розвитку газотранспортної системи України подано в таблиці 1.1.

Таблиця 1.1 – Збільшення протяжності (в % від теперішнього стану) газотранспортної системи України по діаметрах труб (в мм)

Період	Ду1000-1400	Ду500-800	Ду200-400	Ду<200
1970-1980	57	6	16	21
1980-1990	19	68	9	4
1990-2000	14	24	37	25
2000-2005	8	2	38	52

Слід відзначити, що експлуатаційними службами ведуться роботи з діагностування стану газопроводів різноманітними методами, в тому числі з застосуванням інтелектуальних поршнів. Останні показали, що на окремих ділянках стан лінійної частини газопроводів критичний. Корозійні процеси призвели до зменшення робочої товщини стінки труб до такої міри, що подальша експлуатація газопроводів під робочим тиском є життєво небезпечною.

Важлива проблема пов'язана з поставками на Україну з Росії некондиційного газу по відношенню до параметрів його вологості. Особливо це стосується потоків газу, поступають в систему транзитом з Білорусії. Наявність надлишкової вологи в газі не тільки вимагає додаткових затрат на осушення, але й призводить до конденсації рідкої фази в газопроводах. При русі двофазної системи в трубопроводі різко зростає його гідравлічний опір, що призводить до зниження пропускної здатності системи з одного боку і зростання енергозатрат на транспорт з іншого. Для основних газотранспортних магістралей України ("Братерство", "Союз", "Уренгой-Помари-Ужгород", "Прогрес") середня

гідравлічна ефективність, що характеризує ступінь зниження пропускної здатності, не перевищує 80%. Це значить, що приблизно 20% паливного газу на компресорних станціях витрачається марно. Для підвищення гідравлічної ефективності загальноприйнято застосовувати періодичну очистку газопроводів механічними очисними засобами. Однак, при наявності рідини в газопроводі виникає проблема внутрішньотрубної стрес-корозії, яка вимагає нових технологій ремонту лінійної частини, а також забезпечення стійкості та міцності повітряних переходів в період очистки, що вимагає додаткових досліджень і нових технічних рішень.

**Нафто- та нафтопродуктотранспортний комплекс України** включає ряд розгалужених нафто- та нафтопродуктопроводів.

Станом на 1.01.2000 р. загальна протяжність нафтопродуктопроводів складала 4470 км в однопітковому обчисленні і 4053 км по трасі. Трубопровідні системи характеризуються високим рівнем розгалуженості, доля простих і складних відводів в загальній протяжності складає 33%. Всі магістралі виконані в однопітковому виконанні, 27 % відводів збудовані в двопітковому виконанні. Максимальний діаметр вітчизняних нафтопродуктопродуктів  $D_u=400$  мм, більшість відводів має діаметр  $D_u=100$  мм і  $D_u=150$  мм. Перекачування нафтопродуктів здійснюють 18 перекачувальних станцій.

До нафтопродуктопродуктів підключено 82 споживачі нафтопродуктів, в т.ч.: 78 нафтобаз і роздавальних блоків (РБ); 2 теплоелектроцентралі (ТЕЦ), 1 нафтогавань, 1 хімічний комбінат. Темпи зростання протяжності будівництва вітчизняних нафтопродуктопроводів характеризує таблиця 1.2

Таблиця 1.2 - Темпи зростання протяжності нафтопродуктопроводів

Період	Протяжність, км	Середньорічне збільшення протяжності, км
1970 – 1980	1065	106
1981 – 1990	3277	221
1990 – 2000	3383	52

Із таблиці 1.2 випливає, що найбільші темпи розвитку системи нафтопродуктопроводів мали місце протягом 1986-1990 років. З 1991 року темпи будівництва нафтопродуктопроводів різко зменшились (майже в 5 разів) у порівнянні з попереднім періодом. В останні роки продовжували розвиватись тільки системи трубопроводів Київської області та нафтопродуктопровід Мелітополь-Крим.

До 1991 року мала місце тенденція помітного росту протяжності нафтопродуктопроводів, підвищення рівня їх розгалуженості, помітного зростання кількості споживачів, які безпосередньо або з допомогою залізничних чи автомобільних перевезень на короткі віддалі підключались до трубопровідних систем. Максимум транспортування світлих нафтопродуктів трубопроводами України був досягнутий в 1990 році і складав 13,2 млн.т.

## 1.2 Механічні пристрої, що рухаються в газопроводі

До механічних пристроїв, що рухаються в газопроводі під тиском газового потоку, слід віднести механічні пристрої для очистки газопроводу, засоби технічної внутрішньотрубної діагностики та пристрої для локалізації місця проведення ремонтних робіт. Всі види механічних пристроїв у відповідності до технології проведення процесу вводяться в газопровід через камеру запуску пристроїв, рухаються вздовж газопроводу, виконуючи покладені на них функції, і в кінці траси приймаються в камеру прийому пристроїв.

Механічні очисні пристрої в історичному плані відомі і використовувалися на газопроводах практично від початку їх існування як газотранспортних систем. За призначенням їх можна розділити на дві групи:

- механічні очисні пристрої для очистки газопроводу перед введенням його в експлуатацію;
- механічні очисні пристрої для очистки газопроводу в процесі його експлуатації.

Не дивлячись на те, що в обох випадках можуть бути використані одні і ті ж конструкції очисних пристроїв (або близькі за функціональною схемою), умови роботи їх в газопроводі суттєво різні. Якщо в першому випадку пристрій має завдання очистити газопровід від будівельного сміття, що представляє собою набір твердих тіл непередбачуваної форми з абсолютно невідомим розподілом вздовж траси, то в другому випадку очисні пристрої повинні забезпечити в основному витіснення рідкої фази з трубопроводу. В обох випадках пристрій повинен максимально ефективно виконати поставлену задачу і пройти трасу газопроводу без зупинок. У випадку неякісної очистки газопроводу технологічний процес пропуску очисного пристрою повторюють, що призводить до додаткових експлуатаційних витрат. При зупинці пристрою в

газопроводі в першу чергу слід визначити місце зупинки, і в подальшому приймати міри для вилучення його з трубопроводу. За часом процес діагностування місця зупинки пристрою часто набагато перевищує тривалість процесу вилучення пристрою з трубопроводу, який найчастіше полягає у вирізанні ділянки трубопроводу, на якій зупинився пристрій.

Для проведення очисток газопроводів розроблено і широко використовується на практиці велика кількість різноманітних конструкцій очисних пристроїв. Однак кожна з них можна умовно віднести до одного з наступних типів:

- очисні кулі;
- еластичні очисні поршні;
- очисні поршні манжетного типу.

Очисна куля (рис.1.2) являє собою порожнинну сферичну оболонку з горловиною для заповнення порожнини нестисливою рідиною, в якості якої найчастіше використовують вапняне молоко або відпрацьоване масло. Після заповнення горловина закривається корком.



Рис. 1.2 – Очисна куля типу РЩ-500

Найважливішою перевагою кульових пристроїв є висока прохідність складних ділянок траси. Крім того, кульові очисні пристрої зарекомендували себе на практиці як міцні очисні засоби, що дозволяє їх застосовувати як в процесі експлуатації газопроводу, так і перед введенням його в експлуатацію.

Очисні еластичні поршні (рис. 1.3) являють собою циліндри, виготовлені з еластичного матеріалу (найчастіше поролону), які, рухаючись під тиском газу по газопроводу, не тільки виштовхують рідинні пробки, але й витирають внутрішню поверхню труб від наведеної шорсткості. Практично їх діаметр складає 1,3-1,5 внутрішнього діаметру газопроводу, а довжина 2,0-2,5 діаметри. Торцеві перерізи пристрою насичують клеями для запобігання проникності рідині та газу.

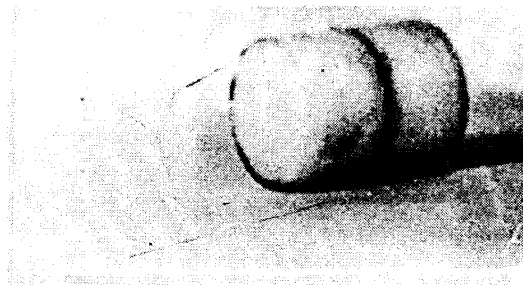


Рис. 1.3 – Еластичний поршень типу ДЗК-500

Завдяки еластичності матеріалу поршні типу ДЗК (аббревіатура за прізвищами авторів Дімер-Зубов-Клімовський) володіють високою прохідністю



складних ділянок траси газопроводу. Однак, характеристики міцності при цьому не високі, тому на протяжних ділянках траси газопроводу часто відбувається їх руйнування, особливо коли у внутрішній порожнині трубопроводу знаходяться тверді предмети. Для підвищення міцності еластичних поршнів їх підсилюють вставками з гуми чи пінополіуретану. Однак, використовувати їх для очистки газопроводу перед введенням в експлуатацію не рекомендується.

Очисні поршні манжетного типу (ОПРМ) знайшли найбільш широке застосування завдяки високим очисним якостям. Конструктивно вони складаються з металевого корпусу, на якому розміщені еластичні манжети, виконані з гуми, які виконують функції ущільнюючих елементів (рис. 1.5). Для підвищення ефективності очистки газопроводу перед ущільнюючими манжетами встановлюють екрани з пінополіуретану (рис. 1.6).

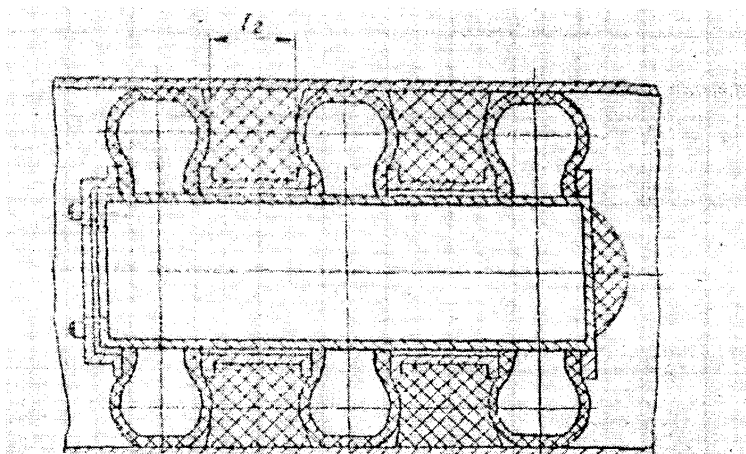
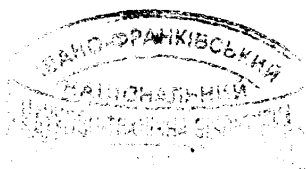


Рис. 1.4 – Конструкція підсиленого еластичного поршня ДЗК-РЕМ



d 354

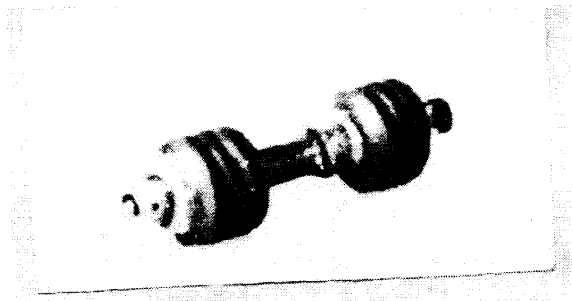


Рис. 1.5 – Очисний поршень ОПРМ – 300

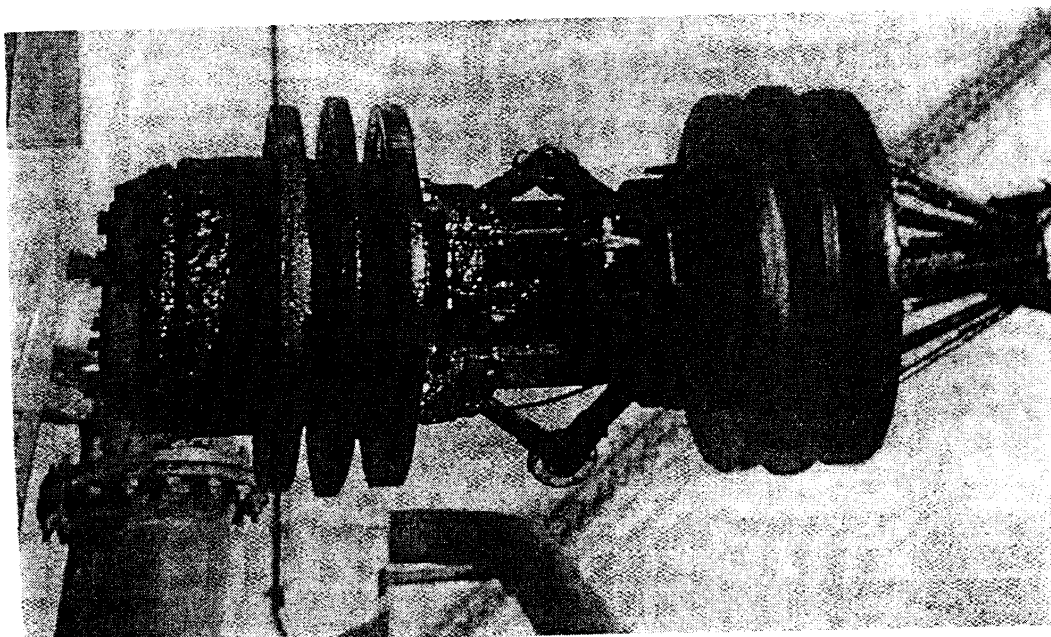


Рис. 1.6 – Очисний поршень ОПРМ – 1400 з екранами  
після очистки газопроводу БРАТЕРСТВО

Особливу групу серед очисних поршнів типу ОПРМ складають поршні з самоущільнюючими манжетами (рис 1.7). Самоущільнююча манжета виготовляється з конічною внутрішньою поверхнею, на якій сила тиску газу, яка спрямована по нормалі до поверхні, розкладається на дві складові: осьову, що рухає поршень по газопроводу, і радіальну, що притискує

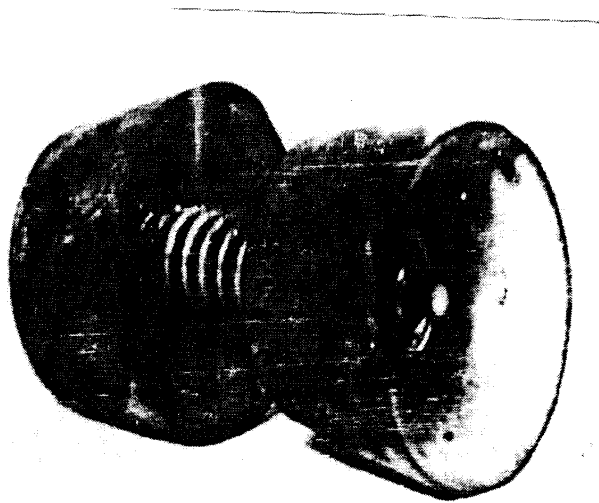


Рис. 1.7 – Очисний поршень ОПРМ-300 з самоущільнюючими манжетами

ущільнення до стінки труби. Такі поршні мають високі прохідність і очисні якості.

Діагностичні механічні засоби, що рухаються під тиском газу по газопроводу, називають інтелектуальними поршнями. В історичному плані такі пристрої почали застосовуватися в 90-х роках минулого століття.

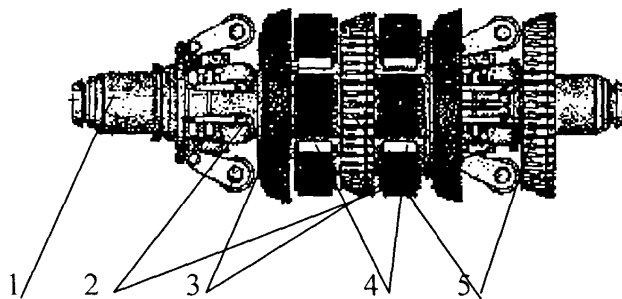
Ідея внутрішньотрубного діагностування газопроводів вперше виникла в СРСР в 70-х роках минулого століття [101]. Однак її реалізація стримувалась відсутністю технічного забезпечення. В 1981 році засновано німецьку компанію "Розен", яка надає послуги в галузі інспектування лінійної частини трубопроводів, очистки їх внутрішньої порожнини.

В основі роботи діагностичного обладнання лежить метод розсіювання магнітного потоку, завдяки чому можна проводити дослідження стану стінки труб газопроводу [11].

Діагностичний інтелектуальний поршень (рис. 1.8) для трубопроводів діаметром 1420 мм побудований на базі жорсткого корпусу діаметром 500мм. В передній і задній торцевих частинах пристрою розміщені направляючі ролики, що забезпечують направлений рух пристрою і ведуть відлік лінійної координати. Як ущільнюючі елементи використовуються збірні пінополіуретанові манжети, що кріпляться безпосередньо до корпусу. Для створення магнітного потоку використовуються циліндричні вставки з постійного магніту. Сприйняття інформації здійснюється спеціальними первинними перетворювачами сигналу, які розміщені в кільцевій касеті, що кріпиться до корпусу, кількість первинних перетворювачів в одній касеті складає 360 одиниць. На корпусі розміщено два магнітних диски і дві касети первинних перетворювачів сигналу, що дає змогу сканувати стан трубопроводу

практично в кожній точці поверхні труби. Загальна довжина пристрою 2900 мм, загальна маса 6000 кг.

а



б

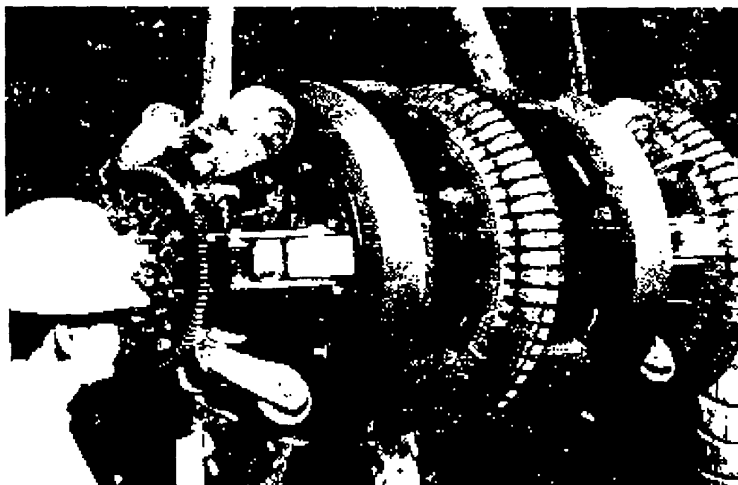


Рис. 1.8 - Інтелектуальний поршень

а - принципова схема;

б - загальний вигляд Ду1400

1 - корпус; 2 - направляючі ролики; 3 - манжети;

4 - магніти; 5 - первинні перетворювачі сигналу.

Механічні локалізаційні пристрої (рис.1.9) призначені для відсікання пошкодженої ділянки газопроводу від решта лінійної частини, що знаходиться під тиском, з метою проведення ремонтних робіт [83]. Запуск і рух локалізаційних пристроїв по газопроводу аналогічний відповідним операціям для очисних пристроїв. В точці пошкодження трубопроводу, місце якого необхідно локалізувати, пристрій зупиняється, і здійснюється герметизація локалізованої ділянки.

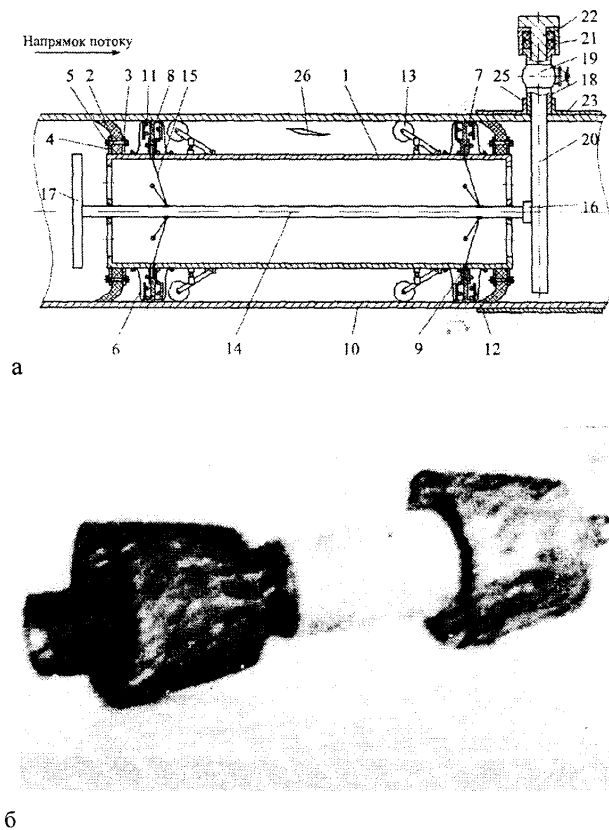


Рис. 1.9 - Пристрій для локалізації місця витіку в газопроводі

а – принципова схема; б – дослідно-промисловий взірець Ду300;

- 1 – корпус; 2 – еластична манжета; 3 – кільцева опора; 4 – шайба;  
 5 – шпилька; 6 – кільцева еластична смужка; 7 – ущільнюючий башмак;  
 8 – стержневий виступ; 9 – циліндр; 10 – трубопровід; 11 – пружина;  
 12 – циліндр; 13 – ролик опора; 14 – шток; 15 – тяга; 16 – опора;  
 17 – тарільчата заглушка; 18 – штуцер; 19 – кран; 20 – стопор; 21 – сальник;  
 22 – заглушка; 23 – розрізна муфта; 24 – шпилька; 25 – патрубок; 26 – витік.

### 1.3 Конструктивні методи підвищення ефективності очистки газопроводів

Підвищення ефективності очистки газопроводів від рідинних скупчень досягається вирішенням двох задач:

- збільшенням ступеня витиснення рідини з трубопроводу очисним пристроєм;
- забезпеченням прохідності очисним пристроєм складних ділянок траси;

Вказані задачі взаємовиключають одна одну. Для досягнення високого ступеня витиснення рідини з порожнини газопроводу очисний пристрій і особливо його ущільнюючі елементи повинні бути виготовлені пружними і твердими. З іншого боку для досягнення високої прохідності складних ділянок траси очисний пристрій повинен бути м'яким і еластичним. Тому конструктивним вирішенням поставлених задач може бути створення конструкції очисного пристрою, яка б змінювала свої властивості в процесі очистки газопроводу. Крім того, велика кількість рідини з рідинної пробки, що витискається очисним пристроєм, перетікає в запоршневий простір внаслідок деформації ущільнюючих елементів внаслідок гідравлічного удару, який виникає при зустрічі рідинної пробки з очисним пристроєм. Скорочення таких перетоків дозволило б збільшити швидкість руху пристрою з одного боку і підвищити ступінь очистки з іншого.

З метою підвищення ступеня очистки шляхом скорочення перетоків рідких забруднень в очищену порожнину при гідрударі запропоновано конструкцію механічного пристрою, схема якої приведена на рис. 1.10.



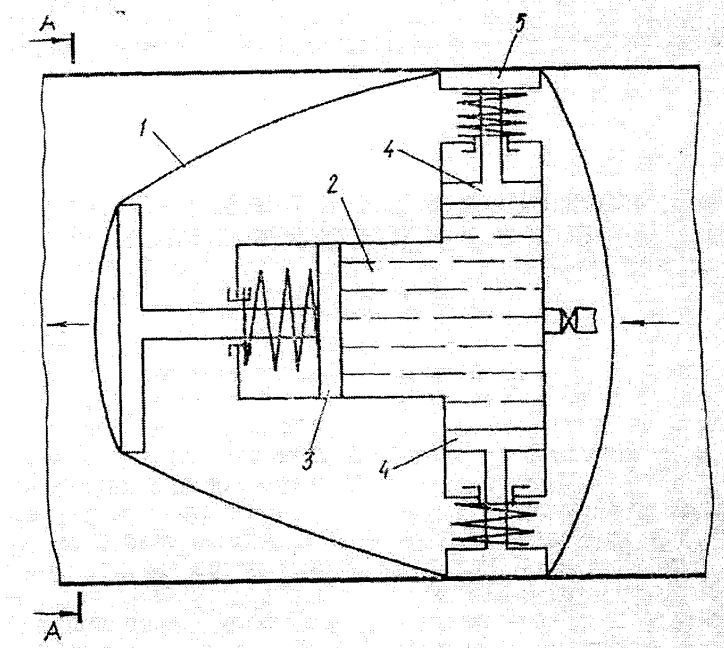


Рис. 1.10 – Схема пристрою для очистки газопроводу

Поставлена мета досягається тим, що пристрій оснащений засобом піджиму оболонки до трубопроводу, котрий являє собою сполучувані підпоршневіми порожнинами силові гідроциліндри, при цьому вісь одного із циліндрів розташована вздовж осі очищуваного трубопроводу, а осі інших розташовані перпендикулярно до неї.

Засіб для очистки внутрішньої поверхні трубопроводу містить еластичну оболонку 1, всередині котрої розміщений засіб піджиму оболонки до трубопроводу у вигляді камери 2, заповнений рідиною зі встановленим у ній горизонтальним поршнем 3 і сполучуваними з ним радіальними поршнями, на котрих розміщені ущільнюючі елементи.

описаний засіб працює наступним чином. За рахунок транспортованого по трубопроводу середовища очисний пристрій рухається й очищує внутрішню порожнину, накопичуючи попереду себе продукти очистки, при зустрічі його з

рідкими забрудненнями горизонтальний поршень 3, приймаючи зусилля від гідроудару, стискає рідину в камері 2. Ці зусилля передаються в систему радіальних поршнів 4, певним чином збільшуючи сили пристиснення ущільнюючих елементів 5 до стінок очищуваного трубопроводу, попереджуючи перетоки рідких забруднень за очисний пристрій в очищену ділянку трубопроводу.

Скорочення перетоків рідких забруднень за очисний пристрій підвищить якість очистки трубопроводів, зменшить коефіцієнт гідравлічного опору, що уможливить скоротити число операцій по їх очистці на 20-30%.

Величина перетоків рідини через рухому границю в значній мірі залежить від сили тертя ущільнюючих елементів до стінок трубопроводу. Очевидно, що зменшення сили тертя ущільнень внаслідок їх зношування при русі очисного пристрою призведе до зниження ступеня очистки.

Метою іншої конструкції очисного пристрою є підвищення якості очистки за рахунок компенсації зносу еластичних елементів під час роботи.

Це досягається тим, що пристрій оснащено розміщеною всередині корпусу підпружиненою камерою з робочим агентом і отвором зі зворотніми клапанами, число яких відповідає числу еластичних елементів, причому корпус має отвори, розташовані відносно отворів еластичних кільцевих елементів і розміщених в них клапанах, а камера встановлена з можливістю переміщена вздовж корпусу для суміщення її отворів з отворами корпусу.

На рис. 1.11 зображений пристрій для очистки порожнин трубопроводу з компенсацією зносу ущільнюючих елементів.

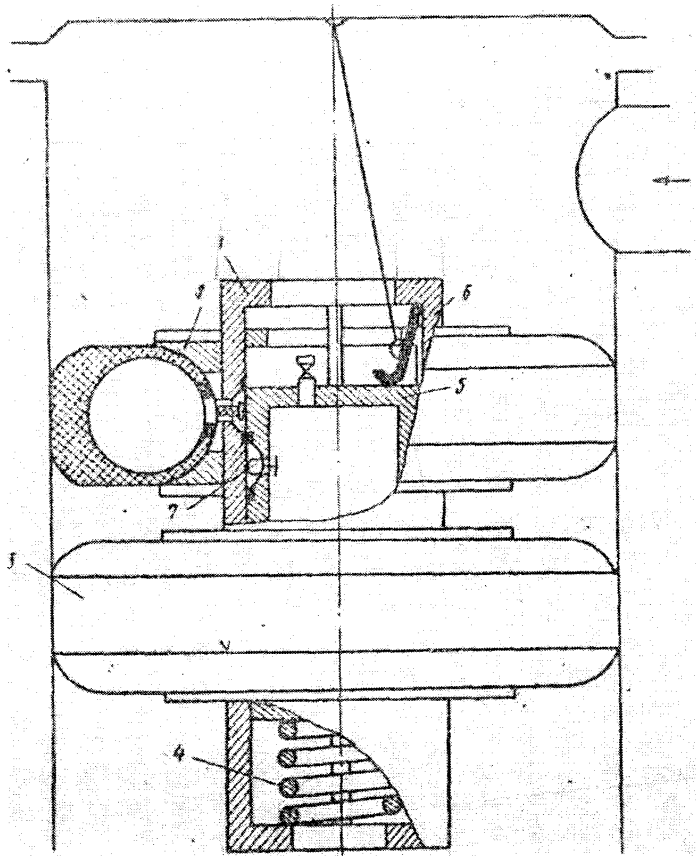


Рис. 1.11 – Пристрій ддя очистки газопроводу з компенсацією зносу  
Ущільнюючих елементів

Він має порожнистий корпус 1 і примикаючі до нього пластини з пазами 2, на яких розташовані кільцеві еластичні елементи 3. останні за допомогою осево розташованих отворів корпусу і еластичних елементів можуть сполучатися з внутрішньою порожниною корпусу.

Всередині корпусу міститься підпружинена пружиною 4 камера 5 з робочим агентом, розміщеним у балоні 6, і отворами з оборотними клапанами 7, причому камера встановлена з можливістю переміщення вздовж корпусу для суміщення її отворів з отворами корпусу.

Пристрій працює наступним чином.

Перед початком очистки підпружинена камера 5 з балоном 6, наповненим робочим агентом, фіксується в крайньому передньому положенні. Це попереджає перепуск робочого агента з площини балона в площину еластичних кільцевих елементів 3. У момент початку руху пристрою камера 5 утримується в крайньому передньому положенні за рахунок сили тертя еластичних кільцевих елементів об стінки трубопроводу. В результаті зносу еластичних кільцевих елементів 3 сила тертя зменшується і пружина 4 пересуває камеру 5 у крайнє заднє положення, сполучаючи її порожнину з порожниною еластичних кільцевих елементів, що призводить до підвищення тиску в їх порожнині та збільшення сили тертя об стінки труб.

Можливість перезапуску робочого агенту з підпружиненої камери в порожнину еластичних кільцевих елементів створює умови для підтримки сталої за період очистки сили тертя еластичних кільцевих елементів об стінки труб, що дозволить значно підвищити якість очистки.

Важливим питанням проведення процесу очистки газопроводу є прохідність очисним пристроєм складних ділянок траси, зокрема місцевих звужень. Для досягнення цієї мети очисний пристрій повинен бути еластичним. Однак, в такому випадку він тратить свої очисні якості. Тому необхідно конструктивно вирішити задачу підвищення ступеня очистки газопроводу при надійній прохідності місцевих звужень (наприклад, нерівнопрохідних кранів) на трубопроводі.

Поставлена мета - підвищення надійності роботи пристрою при очистці трубопроводів з місцевим звуженням - досягається тим, що в пристрої, який складається з двох кульових оболонок, з'єднаних перемичкою, в якій зворотній клапан двосторонньої дії, а сумарний об'єм рідини в оболонках складає

$$V_{\Sigma} = \frac{4}{3}\pi r^3 + \frac{4}{3}\pi r^2 R,$$

де  $R$  - максимальний радіус трубопроводу;

$r$  - мінімальний радіус трубопроводу.

Пристрій (рис. 1.12 ) містить очисний елемент, виконаний у вигляді еластичних камер 1 і 2, наповнених рідиною, сумарний об'єм якої визначається за вищенаведеною формулою. камери 1 і 2 з'єднані між собою перемичкою 3 зі зворотнім клапаном 4, який виконаний у вигляді двохсторонньої дії і містить герметичний корпус 5, втулку 6, встановлену в перемичці зі здатністю переміщення, пружини 7 і 8 і опорні шайби 9-10.

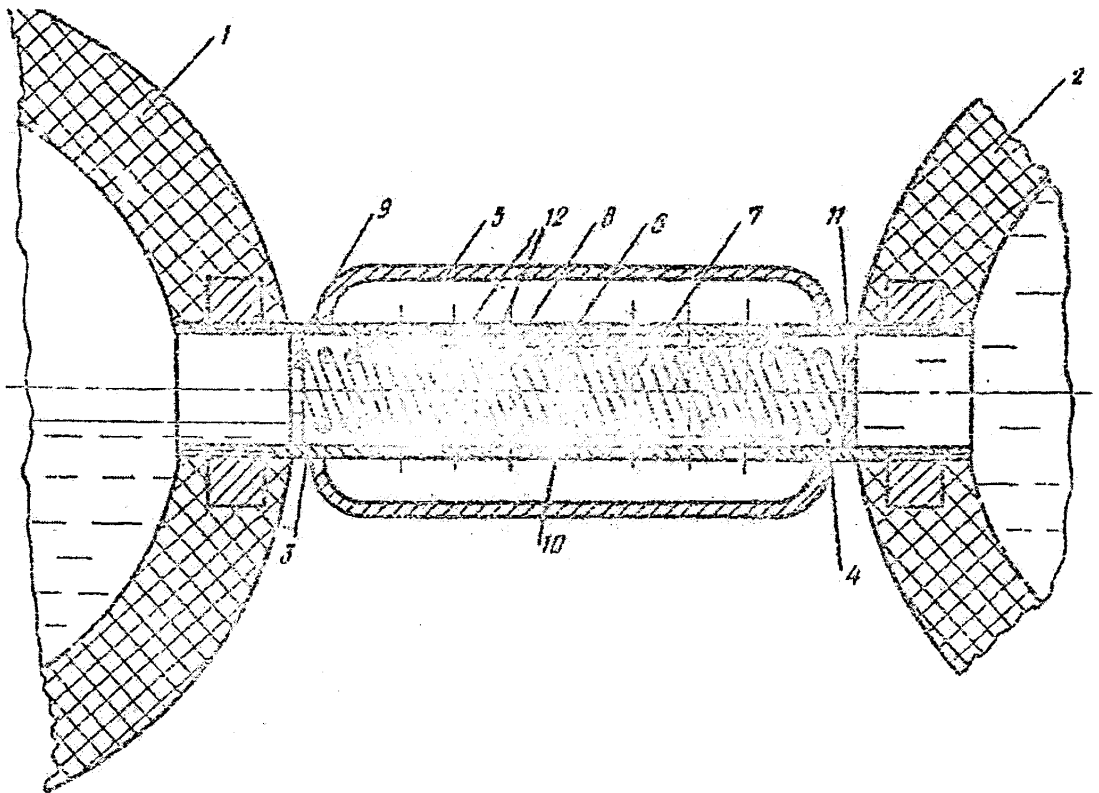


Рис. 1.12 – Пристрій для очистки газопроводу з місцевими звуженнями

Втулка 6 і перемичка 3 виконані зі взаємо-зміщаними отворами.

Пристрій працює наступним чином.

При зустрічі пристрою, що рухається під тиском перекачаного середовища, із забрудненнями у вигляді рідких скупчень, тиск на камеру 1, другу по ходу руху пристрою, збільшується, що спричиняє стискання пружини 8 до сполучення отворів 12 перемички 3 і втулки 6 і перетоку частини рідини в камеру 2. що попереду. При цьому тиск в камері 2 збільшується, що зумовлює стискання пружини 7 і зміщенню отворів 12. Це призводить до перетоку рідини із камери 2 до камери 1, що створює умови для подолання камерою 2 місцевого звуження. При проходженні через нього камера 1 клапан 4 зміщується в інший бік.

Недоліком приведеної конструкції очисного пристрою є можливість руйнування при проходженні місцевого звуження внаслідок великих осьових зусиль, що діють на перемичку. Крім того, пристрій даної конструкції не здатний проходити ділянки різного діаметру складного газопроводу.

Задача, що нами ставилась при створенні конструкції очисного пристрою (рис.1.13) – вдосконалення пристрою для очищення внутрішньої порожнини трубопроводу шляхом надання йому пружних властивостей при проходженні по ділянці постійного діаметру і еластичними при вході в ділянку меншого діаметру, що дозволить забезпечити проходження пристрою по трубопроводу зі складною геометричною конфігурацією без перешкод по всій довжині із високим ступенем очищення.

Поставлена задача вирішується тим, що у пристрої для очищення внутрішньої порожнини трубопроводу, який включає дві порожнисті оболонки, одна з яких є еластичною, та зворотній клапан двосторонньої дії, згідно з винаходом друга оболонка виконана жорсткою, розміщена всередині еластичної, сполучена з нею за допомогою зворотнього клапану дії, при цьому порожнина еластичної оболонки заповнена нестискуваною рідиною, а порожнина жорсткої оболонки заповнена пружним середовищем.

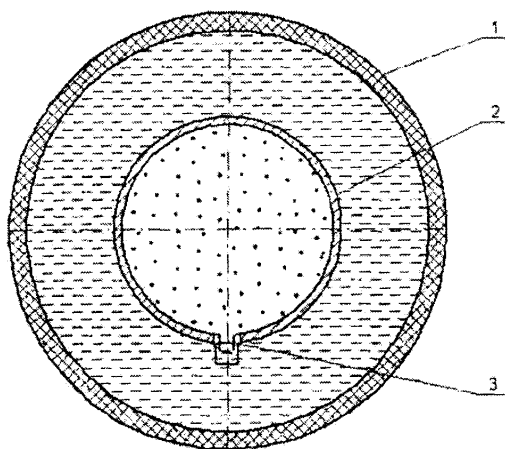


Рис. 1.13 – Пристрій для очистки газопроводу змінного перерізу

Виконання пристрою у вигляді двох оболонок, одна з яких є жорсткою, а друга еластичною і розміщених одна всередині іншої, робить конструкцію компактною і маневровою.

Заповнення еластичної оболонки нестискуваною рідиною, а порожнини жорсткої – пружним середовищем, при переході до іншого діаметра створює різницю тисків, завдяки чому забезпечуються умови для проходження пристроєм ділянок трубопроводу з різною конфігурації.

Зворотній клапан двосторонньої дії, що сполучає обидві камери, дає пристрою можливість самопритосуватись і адаптуватись до зміни діаметру і геометричної конфігурації трубопроводу.

Рідина, що не стискається, яка знаходиться в порожнині між жорсткою і гумовою оболонками забезпечує пружні властивості пристрою. Стискуване середовище в порожнині жорсткої оболонки забезпечує еластичні властивості пристрою при заданому підвищенні тиску газу на нього.

Винахід пояснюється кресленням, де на фігурі зображено загальний вид пристрою. Пристрій для очищення внутрішньої порожнини трубопроводу

містить порожнисту еластичну оболонку 1, заповненою нестискуваною рідиною, в середині якої розміщена жорстка оболонка 2, заповнена пружним середовищем. Оболонки сполучені за допомогою клапана, двосторонньої дії 3.

Пристрій працює наступним чином. При зменшенні діаметра трубопроводу збільшується тиск на еластичну оболонку 1 і передається рідині, яка її заповнює. За рахунок різниці тисків нестискуваної рідини і пружним середовищем, що знаходиться в жорсткій оболонці 2, зворотній клапан двосторонньої дії відкривається і частина рідини з оболонки, стискаючи пружне середовище і створюючи умови для проходження пристроєм ділянки меншого діаметру. При наступному збільшенні діаметру трубопроводу тиск в області еластичної оболонки 2 виштовхується пружним середовищем через зворотній клапан двосторонньої дії, наповнюючи порожнину еластичної оболонки 1 до початкового тиску.

#### 1.4 Аналіз існуючих методів контролю за рухом пристроїв в газопроводі і постановка задач досліджень

Існуючі методи контролю за рухом механічних пристроїв по газопроводу в процесі виконання технологічного завдання можна розділити на наступні групи:

- постові методи;
- ультразвукові методи;
- газодинамічні методи;

До постових методів відносяться методи контролю проходження пристроєм певної точки траси газопроводу, в якій розміщено спостережний пост. Конструктивно спостережний пост, що встановлюється на трубопроводі з метою контролю за проходженням механічного пристрою, може бути виконаний у вигляді механічного, гідравлічного або електромагнітного



первинного перетворювача. Механічні і гідравлічні первинні перетворювачі вимагають вирізування в тілі труби вікна, через яке в порожнину трубопроводу опускається важіль, з'єднаний механічним чи гідравлічним способом з системою перетворення і передачі інформації про момент проходження пристрою. Електромагнітний перетворювач фіксує е.р.с. індукції, яка виникає при проходженні пристрою з вмонтованим постійним магнітом через розміщений в трубі соленоїд.

Слід відмітити, що встановлення постових первинних перетворювачів на газопроводі вимагає вирізання вікна в тілі труби, що суттєво знижує надійність експлуатації газотранспортної магістралі. Тому такі пости встановлюють на трубопроводі на значних віддальх по трасі, що не дозволяє навіть приблизно визначити місце зупинки механічного пристрою в разі його застрягання.

Ультразвукові методи передбачають застосування спеціального пристрою, який посилає ультразвукові сигнали в трубопровід і сприймає їх відбиту хвилю. Цей метод надто дорогий і може бути застосований при наявності спеціального приладу, розрахованого на даний діаметр газопроводу. Тому його використання для діагностування місця зупинки механічного пристрою в газопроводах місцевого значення практично нереальне.

Газодинамічні методи передбачають використання законів руху газового потоку і реально стисненого газу для визначення місця зупинки пристрою в газопроводі. Якщо зупинка пристрою призвела до повної закупорки газопроводу, яка характеризується відсутністю перетоків газу через границю розділу, то основним законом, що використовується для діагностики місця зупинки, є рівняння газового стану. Різні модифікації рівняння дозволяють достатньо точно визначити місце границі розділу. Однак, повна закупорка газопроводу при застряганні механічного засобу зустрічається дуже рідко.

Навіть якщо вслід за пристроєм, що зупинився, посилаються в газопровід ще додаткові пристойі, добитися повної закупорки не завжди вдається.

У випадку неповної закупорки трубопроводу механічним пристроєм, що зупинився, застосування газодинамічних методів не приносить бажаного результату. В першу чергу це пояснюється відсутністю інформації про величину перетоків через границю розділу навіть у випадку, якщо вони стали в часі. В реальному випадку величина перетоків залежить від тиску в запоршневому просторі і тому змінюється в часі. Крім того, неповні відомості про величину гідравлічного опору газопроводу не дозволяє використати газодинамічні методи на практиці. Тому найбільш прийнятними для практичної реалізації слід вважати методи імпульсного впливу на газовий потік в трубопроводі. Для їх розробки і реалізації необхідні дослідження характеру розповсюдження пружних хвиль в рухомому газоподібному середовищі.

Коливання, збуджені в будь-якій точці середовища, розповсюджуються в ньому із кінцевою швидкістю, котра залежить від властивостей середовища, передаючись від одної точки середовища до іншої. Чим далі розміщена частина середовища від джерела коливань, тим пізніше вона почне коливатися. Інакше кажучи, фази коливань часток середовища і джерела тим більше відрізняються одна від одної, чим більшою є ця віддаль. При вивченні розповсюдження коливань не враховується дискретний (молекулярний) стан середовища і середовище розглядається як суцільне, тобто неперервно розподілене в просторі й таке, якому притаманні пружні властивості.

Процес розповсюдження коливань у суцільному середовищі називається хвилевим процесом (чи хвилею). Під час розповсюдження хвилі частки середовища не рухаються разом із хвилею, а коливаються біля своїх положень рівноваги. Разом із хвилею від частки до частки середовища передаються тільки

стани коливного руху та його енергія. Тому основною властивістю всіх хвиль, незалежно від їх походження, є перенос енергії без переносу речовини.

Серед різноманітних хвиль, які зустрічаються в природі та техніці, виділяються наступні їх типи: хвилі на поверхні рідини, пружні та електромагнітні хвилі. Пружними хвилями називаються механічні збурення, розповсюджені в пружному середовищі. Пружні хвилі бувають повздовжніми і поперечними. У повздовжніх хвилях частки середовища коливаються в напрямку розповсюдження хвилі, в поперечних – у площинах, перпендикулярних напрямку розповсюдження хвилі.

Повздовжні хвилі можуть розповсюджуватися в середовищах, в яких виникають пружні сили при деформації стискування і розтягування, тобто твердих, рідких і газоподібних тілах. Поперечні хвилі можуть розповсюджуватися в середовищі, в котрому виникають пружні сили при деформації зсуву, тобто фактично лише у твердих тілах; в рідинах та газах виникають тільки поздовжні хвилі, а в твердих тілах – як повздовжні, так і поперечні.

Пружна хвиля називається гармонічною, якщо відповідні їй коливання часток середовища являються гармонічними. Графік хвилі дає залежність зміщення всіх часток середовища від віддалі до джерела коливань у даний момент часу.

Віддаль між найближчими частками, що коливаються в однаковій фазі, називається довжиною хвилі  $\lambda$ . Довжина хвилі дорівнює тій віддалі, на яку розповсюджується певна фаза коливання за період, тобто

$$\lambda = vT,$$

чи, враховуючи, що  $T = 1/\nu$ , де  $\nu$  - частота коливань,

$$v = \lambda\nu.$$

Якщо розглядати хвильовий процес детальніше, то ясно, що коливаються не лише частки, розташвані вздовж осі  $x$ , а коливається сукупність часток, розташованих у певному об'ємі, тобто хвиля, розповсюджуючись від джерела коливання, охоплює все нові та нові області простору. Геометричне місце точок, до яких доходять коливання до моменту часу  $t$ , називається хвильовим фронтом. Геометричне місце точок, які коливаються в однаковій фазі, називається хвильовою поверхнею. Хвильових поверхонь можна навести незчисленну кількість, а хвильовий фронт у кожний момент часу – один. Хвильовий фронт також являє собою хвильову поверхню. В принципі хвильові поверхні можуть бути будь-якої форми, а в найпростішому випадку вони представляють собою сукупність площин, паралельних одна одній, чи сукупність концентричних сфер. Відповідно хвиля називається пласкою чи сферичною.

Біжучими хвилями називаються хвилі, котрі переносять у просторі енергію. Перенос енергії в хвилях кількісно характеризується вектором щільності потоку енергії.

Для виводу рівняння біжучої хвилі – залежності зміщення коливаючих частинок від координати та часу – розглянемо пласку хвилю, передбачаючи, що коливання мають гармонічний характер, а вісь  $x$  співпадає з напрямком розповсюдження хвиль. У даному випадку хвильові поверхні перпендикулярні до осі  $x$ , а оскільки всі точки хвильової поверхні коливаються однаково, то зміщення залежатиме лише від  $x$  і  $t$ .

Розглянемо деяку частку середовища, яка знаходиться на віддалі  $x$  від джерела коливання. Якщо коливання точок, що лежать у площині  $x=0$ , описуються функцією  $\varepsilon(0,t) = A \cos \omega t$ , то частка середовища коливається за тим самим законом, але її коливання будуть відставати у часі від коливання джерела на  $\tau$ , оскільки для проходження хвилею віддалі  $x$  потрібен час  $\tau = x/v$ , де  $v$  -

швидкість розповсюдження хвилі. Тоді рівняння коливання часток, які лежать у площині  $x$ , має вигляд

$$\xi(x, t) = A \cos \omega(1 - x/v), \quad (1.1)$$

звідки слідує, що  $\varepsilon(x, t)$  являється не тільки періодичною функцією часу, але і періодичною функцією координати  $x$ . Рівняння (1.1) є рівнянням біжучої хвилі. Якщо пласка хвиля розповсюджується в протилежному напрямкові, то

$$\xi(x, t) = A \cos \omega(1 + x/v),$$

У загальному випадку рівняння пласкої хвилі, що розповсюджується вздовж позитивного напрямку осі  $x$  усередовищі, яке не поглинає енергію, має вигляд

$$\xi(x, t) = A \cos[\omega(1 + x/v) + \varphi_0], \quad (1.2)$$

де  $A = const$  - амплітуда хвилі,  $\omega$  - цилічна частота хвилі,  $\varphi_0$  - початкова фаза коливання, котра визначається взагальному випадку вибором початку відліку  $x$  і  $t$ ,  $[\omega(1 + x/v) + \varphi_0]$  - фаза пласкої хвилі.

Для характеристики хвиль використовується хвилеве число

$$k = \frac{2\pi}{\lambda} = \frac{2\pi}{vT} = \frac{\omega}{v}. \quad (1.3)$$

Ураховуючи (1.3), рівнянню (1.2) можна надати вигляду

$$\xi(x, t) = A \cos(\omega t - kx + \varphi_0). \quad (1.4)$$

Рівняння хвилі, яка розповсюджується вздовж від'ємного напрямку осі  $x$ , відрізняється від (1.4) тільки знаком члена  $kx$ .

Припустимо, що при хвилевому процесі фаза є постійною, тобто

$$\omega(1 - x/v) + \varphi_0 = const. \quad (1.5)$$

Продиференціювавши вираз (1.5) і скоротивши на  $\omega$ , отримаємо  $dt - \frac{1}{v} dx = 0$ , звідки

$$\frac{dx}{dt} = v. \quad (1.6)$$

Відповідно, швидкість  $v$  розповсюдження хвилі у рівнянні (1.6) є нічим іншим, як швидкість переміщення фази хвилі, і її називають фазовою швидкістю.

Якщо фазова швидкість хвиль у середовищі залежить від їх частоти, то це явище називають дисперсією хвиль, а середовище, в котрому спостерігається дисперсія, називається дисперсуючим середовищем.

Розповсюдження хвиль в однорідному ізотропному середовищі в загальному випадку описується хвильовим рівнянням – диференційованим рівнянням у (частних) похідних.

$$\frac{\partial^2 \xi}{\partial x^2} + \frac{\partial^2 \xi}{\partial y^2} + \frac{\partial^2 \xi}{\partial z^2} = \frac{1}{v^2} \frac{\partial^2 \xi}{\partial t^2}$$

або

$$\Delta \xi = \frac{1}{v^2} \frac{\partial^2 \xi}{\partial t^2}, \quad (1.7)$$

де  $v$  - фазова швидкість,  $\Delta = \frac{\partial^2 \xi}{\partial x^2} + \frac{\partial^2 \xi}{\partial y^2} + \frac{\partial^2 \xi}{\partial z^2}$  - оператор Лапласа.

Рішенням рівняння (1.7) є рівняння будь-якої хвилі.

Якщо середовище, в якому розповсюджується одночасно кілька хвиль, лінійне, тобто його властивості не змінюються під впливом збурень, які створюються хвилею, то до них можна примінити принцип суперпозиції (накладення) хвиль: при розповсюдженні в лінійному середовищі кількох хвиль кожна з них розповсюджується так, ніби інші хвилі відсутні, а результуюче зміщення часток середовища в будь-який момент часу рівне геометричній сумі зміщень, які отримують частки, беручи участь в кожному зі складових хвильових процесів.

Виходячи з принципу суперпозиції і розкладу Фур'є будь-яка хвиля може бути представлена у вигляді суми гармонічних хвиль, а саме: у вигляді хвильового пакету чи групи хвиль. Хвилевим пакетом називається суперпозиція хвиль, які мало відрізняються одна від одної за частотою та займають у кожний момент часу обмежену ділянку простору.

За швидкість розповсюдження цієї негармонічної хвилі (хвильового пакету) приймають швидкість переміщення максимальної амплітуди хвилі, розглядаючи тим самим максимум у якості центру хвильового пакету. За умови, що  $t d\omega - x dk = const$ , матимемо

$$\frac{dx}{dt} = \frac{d\omega}{dk} = u \quad (1.8)$$

Швидкість  $u$  є груповою швидкістю. Її можна визначити як швидкість руху групи хвиль, які утворюють у кожний момент часу локалізований у просторі хвилевий пакет.

Розглянемо зв'язок між груповою  $u = \frac{d\omega}{dk}$  і фазовою  $u = \omega/k$  швидкостями. Враховуючи, що  $\lambda = 2\pi/k$ , отримаємо

$$u = \frac{d\omega}{dk} = \frac{d(vk)}{dk} = v + k \frac{dv}{dk} = v + k \left( \frac{dv}{d\lambda} \frac{d\lambda}{dk} \right) = v + k \left( -\frac{\lambda}{k} \right) \frac{dv}{d\lambda},$$

або

$$u = v - \lambda \frac{dv}{d\lambda}. \quad (1.9)$$

Із формули (1.9) випливає, що  $u$  може бути як менше, так і більше  $v$  у залежності від знаку  $\frac{dv}{d\lambda}$ . У недисперсуючому середовищі  $\frac{dv}{d\lambda} = 0$  і групова швидкість співпадає з фазовою.

Поняття групової швидкості дуже важливе, оскільки саме вона фігурує при вимірюванні дальності в радіолокації, в системах управління

космічними об'єктами і т.п. У теорії відносності доводиться, що групова швидкість  $u \leq c$ , у той час як для фазової швидкості обмежень не існує.

Узгоджене протікання у часі та просторі кількох коливних чи хвильових процесів пов'язують із поняттям когерентності. Хвилі називаються когерентними, якщо відмінність їх фаз залишається постійною в часі. Очевидно, що когерентними можуть бути лиш хвилі, які мають однакову частоту. При накладанні в просторі двох (чи кількох) когерентних хвиль у різних його точках відбувається посилення чи послаблення результуючої хвилі в залежності від співвідношень між фазами цих хвиль. Це явище називається інтерференцією хвиль.

Особливим випадком інтерференції є стоячі хвилі – це хвилі, які утворюються при накладанні двох біжучих хвиль, котрі розповсюджуються назустріч одна одній з однаковими частотами й амплітудами.

На відміну від біжучої хвилі, всі точки котрої здійснюють коливання з однаковою амплітудою, але із запізненням по фазі у біжучій хвилі фаза коливань залежить від координати  $x$  точки, що розглядається), всі точки стоячої хвилі між двома вузлами коливаються з різними амплітудами, але з однаковими фазами.

Утворення стоячих хвиль спостерігають при інтерференції біжучої та відображеної хвилі. Наприклад, якщо кінець вірвовки закріпити нерухомо, то відбита в місці закріплення вірвовки хвиля буде інтерферувати з біжучою хвилею і утворює стоячу хвилю. На границі, де проходить відображення хвилі, в даному випадку утворюється вузол. Чи буде на границі відбиття вузол чи пучковість, залежить від співвідношення густин середовищ. Якщо середовище, від якого відбувається відбиття, менш густа, то в місці відбиття утворюється пучковість, а якщо більш щільна – вузол. Утворення вузла пов'язане з тим, що хвиля, відбиваючись від більш щільного середовища, змінює фазу на



протилежну й біля кордону проходить сумування коливань протилежних напрямків, у результаті чого отримується вузол. Якщо ж хвиля відбивається від менш щільного середовища, то зміна фази не відбувається й біля границі коливання сумуються з однаковими фазами – утворюється пучковість.

Якщо розглядати біжучу хвилю, то в напрямку її розповсюдження переноситься енергія коливального руху. У випадку стоячої хвилі переносу енергії немає, оскільки падаюча і відбита хвиля однакової амплітуди несуть однакову енергію в протилежних напрямках. Тому повна енергія результуючої стоячої хвилі, яка знаходиться між вузловими точками залишається постійною. Тільки в межах відстаней, рівних половині довжини хвилі, відбуваються взаємні перетворення кінетичної енергії в потенційну і навпаки.

Звуковими (чи акустичними) хвилями називаються розповсюджені в середовищі пружні хвилі, частота яких дорівнює в межах 16-20000 Гц. Хвилі зазначених частот, діючи на слуховий апарат людини, викликають відчуття звуку. Хвилі з  $\nu < 16$  Гц (інфразвукові) та  $\nu > 20$ кГц (ультразвукові) органами слуху людини не сприймаються.

Джерелом звуку може бути будь-яке тіло в пружному середовищі зі звуковою частотою (наприклад, у струнних інструментах джерелом звуку є струна, з'єднана з корпусом інструменту).

Здійснюючи коливання, тіло викликає коливання прилягаючих до нього часток середовища із такою ж частотою. Стан коливного руху послідовно передається до все більш віддалених від тіла часток середовища, тобто в середовищі розповсюджується хвиля з частотою коливань, рівною частоті її джерела, і з певною швидкістю, котра залежить від щільності і пружних властивостей середовища. Швидкість розповсюдження звукових хвиль у газах вираховується за формулою

$$\nu = \sqrt{kRT / M}, \quad (1.11)$$

де  $R$  - молярна газова стала,  $M$  - молярна маса,  $k = C_p / C_v$  - відношення молярних теплоємностей газу при сталих тиску та об'ємі. Із формули (1.11) випливає, що швидкість звуку в газі не залежить від тиску  $p$  газу, але зростає з підвищенням температури. Чим більша молярна маса газу, тим менша в ньому швидкість звуку. Наприклад, при  $T=273$  К швидкість звуку у повітрі ( $M=29 \cdot 10^{-3}$  кг/моль)  $v=331$  м/с, у водні ( $M=2 \cdot 10^{-3}$  кг/моль)  $v=1260$  м/с. Вираз (9) відповідає дослідним даним.

При розповсюдженню звуку в атмосфері необхідно враховувати цілий ряд факторів: швидкість і напрямок вітру, вологість повітря, молекулярну структуру газового середовища, явища переломлювання і відбиття звуку на границі двох середовищ. Окрім того, будь-яка реальне середовище має в'язкість, тому спостерігається затухання звуку, тобто зменшення його амплітуди і, відповідно, інтенсивності звукової хвилі по мірі її розповсюдження. Затухання звуку зумовлено значною мірою його поглинанням в середовищі, пов'язаним із необерненим переходом звукової енергії в інші форми енергії (в основному в теплову).

Для акустики приміщень велике значення має реверберація звуку – процес поступового затухання звуків в закритих приміщеннях після вимикання його джерела. Якщо приміщення пусті, то відбувається повільне затухання звуку і створюється "лункість" приміщення. Якщо звуки затухають швидко (при використанні звукопоглинаючих матеріалів), то вони сприймаються приглушеними. Час реверберації – це час, на протязі якого інтенсивність звуків в приміщенні послабляється в мільйон разів, а його рівень на 60 дБ. Приміщення має хорошу акустику, якщо час реверберації становить 0,5-1,5 с.

Ефектом Доплера називається зміна частоти коливань, котра сприймається приймачем, під час руху джерела цих коливань і приймача

відносно один одного. наприклад, з досвіду відомо, що тон гудка поїзда підвищується по мірі його наближення до платформи і знижується при віддаленні, тобто рух джерела коливань (гудка) відносно приймача (вуха) змінює частоту коливань, які приймаються.

За своєю природою ультразвук являє собою пружні хвилі, і в цьому він не відрізняється від звуку. Однак ультразвук, маючи високу частоту ( $v > 20 \text{кГц}$ ) і, відповідно, короткі довжини хвиль, характеризується особливими властивостями, що дозволяє виділити його в окремий клас явищ. Внаслідок коротких довжин хвиль ультразвукові хвилі, як і світло, можуть бути отримані у вигляді строго направлених пучків.

Аналіз літературних джерел та апріорного досвіду проведення очисток газопроводів і методів контролю за рухом очисних пристроїв в трубопроводах показав, що для підвищення ефективності очистки, зокрема підвищення прохідності механічних засобів і ліквідації аварій в випадку їх застрягання повинні бути вирішені наступні задачі:

1. Розробка конструкцій механічних засобів очистки газопроводі, які при високих очисних якостях володіли б прохідністю складних ділянок траси.
2. Статистичні дослідження непланових зупинок очисних пристроїв в газопроводах з метою встановлення вірогідності застрягання і їх причин.
3. Аналіз газодинамічних процесів в газопроводах з метою встановлення можливості контролю за рухом і зупинкою механічного пристрою в газопроводі.
4. Розробка методу імпульсного контролю за рухом і зупинкою механічного пристрою в газопроводі.

5. Оцінка точності практичної реалізації методу імпульсного контролю за рухом і зупинкою очисного пристрою в газопроводі.

## 2 ДОСЛІДЖЕННЯ ЗАСТРЯГАННЯ ОЧИСНИХ ПРИСТРОЇВ В ГАЗОПРОВІДІ І ГАЗОДИНАМІЧНИХ ПРОЦЕСІВ, ВИКЛИКАНИХ ЇХ ЗУПИНКОЮ

Рух механічного пристрою по газопроводу призводить до нестационарності процесу газодинаміки газового потоку в трубопроводі, характер якого в свою чергу впливає на динаміку руху пристрою. Випадкова зупинка пристрою в газопроводі вносить нові збурення в газодинамічний процес, що призводить до зміни характеру нестационарності.

Дослідженням нестационарних процесів в газопроводах присвячено велику кількість наукових праць вітчизняних та зарубіжних вчених. Серед них в першу чергу слід відмітити фундаментальні праці Чарного І.А. [90,91], що стосуються загальних моделей нестационарної течії газу в трубах, лінеаризації рівнянь та постановки краєвої задачі. В дослідженнях Галіулліна З.Т.[19,29], Грудза В.Я.[28,29], Жидкової М.О. [45-48], Мірзанджанзаде М.А. [ 64 ], Щербакова С.Г. [92], Яковлева Є.І. [100] приведено ряд конкретних задач трубопровідного транспорту газу, показано методи побудови математичних моделей та загальні принципи їх реалізації.

Однак автори не дають оцінки впливу нових збурень в ході нестационарного процесу на подальшу зміну параметрів. Крім того, слід зауважити, що задача керування рухом твердого тіла по газопроводу і визначення координати його випадкової зупинки зводиться до встановлення граничних умов для створеної математичної моделі нестационарного процесу і тому для неї не існує стандартних методів реалізації.

З іншого боку, відсутність досліджень такого роду утруднює практичні роботи з визначення місця випадкової зупинки механічного пристрою в газопроводі, що викликає значні матеріальні затрати.

## 2.1 Статистичні дослідження застрягання механічних засобів в газопроводі

Застрягання, тобто незапланована зупинка механічного пристрою при його русі по газопроводу можна розглядати як випадкову подію. Тому для визначення ймовірності застрягання поршня використовують методи математичної статистики.

Для формування статистичної вибірки зберемо інформацію про застрягання очисних пристроїв в газопроводах за період 1976-2002 рр. по всіх підрозділах управлінь магістральних газопроводів ДК “Укртрансгаз”. При формуванні вибірки враховувались: назва газопроводу, його діаметр, товщина стінки, довжина, рік вводу в експлуатацію, дата проведення очистки, характер очистки, тип очисного пристрою, координата застрягання, причина застрягання і час відновлення, який враховував час пошуку, місце застрягання і час ліквідації аварії.

Результати пошуків подані в таблиці 2.1

Метою даного статистичного дослідження є встановлення ймовірності застрягання очисних механічних пристроїв в газопроводі в процесі очистки в залежності від діаметру газопроводу. Інші механічні пристрої, що можуть рухатися по газопроводі з дослідження вилучено, оскільки відсутня інформація про їх застосування.

Таблиця 2.1 - Відомості про зупинки очисних пристроїв в газопроводах України

№ п/п	Газопровід	DxS, мм	Довжина, км	Рік вводу в експлуат	Дата очистки	Характер очистки	Тип ОП	Місце зупл., км	Причина зупинки	Час ліквідації, год
1	Павлоград – Пролетарське ПСГ	720x8	73	1981	02.12.80	Перед вводом в експлуатацію	РШ-700	51,2	Наявність великих твердих предметів	144
2	Переципино-Дніпропетровськ	529x8	58,6	1965	11.05.76	Після кап.ремонту	ОПРМ-500	36,6	Місцева деформація труб	86
3	СПЗГ-Дніпропетровськ	426x6	59,3	1993	14.08.93	Перед вводом в експлуатацію	ОПРМ-400	11,8	Невідповідність конструкції ОП	73
4	Донецьк-Донське	530x11	94	1963	06.04.87	Профілактична	ОПРМ-500	44,1	Невідповідність конструкції ОП	82
5	Кременчук-Ананьїв-Чернівці-Богородч.	1420x17	310	1988	28.09.88	Перед вводом в експлуатацію	ОПРМ-1400	88,2	Наявність великих твердих предметів	208
6	Ананьїв- Ізмаїл	1020x12	508	1988	30.10.88	Перед вводом в експлуатацію	РШ-1000	66,3	Довгі предмети в газопроводі	182
7	Відвід від г-ду СПЗГ-Союз до с.Сахновщина	325x5	43,3	1998	18.05.08	Перед вводом в експлуатацію	ОПРМ-300	12,8	Велика к-ть будівельного сміття	62
8	Луганськ-Лисичанськ	720x9	42	2001	26.06.01	Перед вводом в експлуатацію	ОПРМ-700	36,1	Наявність великих твердих предметів	108
9	ШДКРІ-Запорізька ГРЕС	1020x10	94	1958	12.05.79	Після кап.ремонту	РШ-500	90,3	Різке звуження трубопроводу	166
10	Ялта-Фарос-Севастополь	529x8	26	1987	04.08.87	Перед вводом в експлуатацію	ОПРМ-500	25,1	Велика к-ть будівельного сміття	106
11	ШДКРІ-Вільнянськ	529x8	50,1	1987	12.11.87	Перед вводом в експлуатацію	РШ-500	11,4	Велика к-ть будівельного сміття	68

Продовження таблиці 2.1

№ п/п	Газопровід	DxS, мм	Довжина, км	Рік вводу в експлуат	Дата очистки	Характер очистки	Тип ОП	Місце зуп., км	Причина зупинки	Час ліквідації, год
12	Дніпропетровськ-Просяна	529x11	94	1968	17.06.92	Після кап. ремонту	ОРПМ-500	78,5	Довгі предмети в газопроводі	84
13	Дніпропетровськ-Просяна	720x9	130	1963	15.03.91	Після кап. ремонту	ОПРМ-700	122,1	Наявність великих твердих предметів	122
14	Відвід до ГРС Печеніги від г-ду Шобелинка-Брянськ	273x6	28,8	1973	22.08.88	Після кап. ремонту	РПШ-270	7,7	Велика к-ть будівельного сміття	156
15	Шобелинка-Чутувів	720x12	44,4	1958	10.10.96	Після реконструкції	ОПРМ-700	40,1	Довгі предмети в газопроводі	192
16	Мелітополь-Бердянськ	529x8	100	1988	01.06.88	Перед вводом в експлуатацію	РПШ-500	19,2	Наявність великих твердих предметів	98
17	Боярка-Бердичів	1020x10	103	1968	22.06.02	Після реконструкції	РПШ-1000	13,3	Велика к-ть будівельного сміття	138
18	Казатин-Вінниця	529x8	43,3	1979	08.04.79	Перед вводом в експлуатацію	РПШ-500	40,2	Наявність великих твердих предметів	118
19	Дніпропетровськ-Роменьки	529x8	94	2001	03.09.01	Перед вводом в експлуатацію	РПШ-500	12,8	Велика к-ть будівельного сміття	92
20	Відвід до с.Вербка Вінницька обл.	325x6	26,3	1987	07.02.87	Перед вводом в експлуатацію	ОПРМ-300	20,22	Велика к-ть будівельного сміття	86
21	Відвід до с.Бершадь	219x4	9,7	1987	20.04.87	Перед вводом в експлуатацію	РПШ-200	3,2	Наявність великих твердих предметів	104
22	Відвід до с.Чечельник	250x5	23,9	1987	15.06.87	Перед вводом в експлуатацію	РПШ-250	22,8	Велика к-ть будівельного сміття	58



## Продовження таблиці 2.1

№ п/п	Газопровід	DxS, мм	Довжина, км	Рік вводу в експлуат.	Дата очистки	Характер очистки	Тип ОП	Місце зуп., км	Причина зупинки	Час ліквідації, год
23	Шебелинка-Дніпропетровськ (2нитка)	529x10	29,6	1964	27.04.78	Після кап.ремонту	РШ-500	22,6	Різка звуження трубопроводу	96
24	ШДО-Дніпропетровськ-Кривий Ріг	1020x11	133	1974	16.08.89	Після реконструкції	ОПРМ-1000	102,6	Наявність великих твердих предметів	166
25	Кичигівське ПСГ-Сахновиченськ ГРС	325x6	43,3	1973	19.10.85	Після кап.ремонту	ОПРМ-300	40,4	Велика к-ть будівельного сміття	92
26	Відвід відШДКРІ до ГРС Камянка-Дніпр.	720x12	33	1978	11.04.78	Перед вводом в експлуатацію	РШ-700	18,4	Зачеплення ОП за гострі предмети	108
27	Шебелинка-Острогожськ	1020x12	50	1961	29.04.79	Після кап.ремонту	ОПРМ-1000	8,8	Невідповідність конструкції ОП	128
28	Відвід від Джанкой-Феодосія-Керч до ГРС Кіровська	219x6	8,15	1987	11.05.87	Перед вводом в експлуатацію	РШ-200	2,11	Велика кількість будівельного сміття	62
29	Миколаїв-Херсон	529x8	21,1	1970	18.08.88	Після кап.ремонту	РШ-500	3,1	Врізка відводу з порушеннями	82
30	Вергунське ПСГ-ГРС Луганськ-1	529x7,5	11	1983	19.03.83	Перед вводом в експлуатацію	РШ-500	7,2	Велика к-ть будівельного сміття	38
31	Херсон-Крим.	529x8	94	1970	12.09.87	Після кап.ремонту	РШ-500	32,3	Зачеплення ОП за гострі предмети	115
32	Шебелинка-Харків	1020x12	97	1958	8.04.88	Після кап.ремонту	ОПРМ-1000	92.2	Зачеплення ОП за гострі предмети	142
33	Відвід Межева-Покровське	325x9	29,5	1987	15.11.87	Перед вводом в експлуатацію	РШ-300	5,1	Довгі предмети в газопроводі	96

## Продовження таблиці 2.1

№ п/п	Газопровід	DxS, мм	Довжина, км	Рік вводу в експлуатацію	Дата очистки	Характер очистки	Тип ОП	Місце зуп., км	Причина зупинки	Час ліквідації, год
34	Відвід від Диканька-Маріуполь-Бердянськ до Павлівки	106x4	2	1998	04.09.98	Передвводом в експлуатацію	ОПРМ-100	1,84	Велика кількість будівельного сміття	44
35	Відвід до ГРС Добросин	325x9	29,5	1983	03.03.83	Перед вводом в експлуатацію	РП-300	12,2	Довгі предмети в газопроводі	81
36	Кременчук-Ананьів-Богородчани КС Кіровоград-КС Південнобузька	1420x18	109,9	1986	10.10.85	Передвводом в експлуатацію	ОПРМ-1400	44,4	Наявність великих твердих предметів	226
37	Відвід від ШДК до м. Черкаси	529x7	26,6	1978	24.04.78	Перед вводом в експлуатацію	ОПРМ-500	1,1	Довгі предмети в газопроводі	102
38	Відвід від ШДО до м. Нікополь	325x6	29,4	1982	14.03.82	Перед вводом в експлуатацію	ОПРМ-300	21,7	Наявність великих твердих предметів	78
39	Відвід від Перецьпино-Дніпропетровськ до ГРС Губиниха	159x6	13,2	1993	05.09.88	Перед вводом в експлуатацію	ОПРМ-150	9,9	Місцева деформація трубопроводу	52
40	Амвросівка-Горлівка	529x8	91	1960	18.09.88	Після кап.ремонту	РП-500	33,9	Велика к-ть будівельного сміття	92
41	Відвід від Шебелинка-Дніпропетровськ до м. Запоріжжя	720x12	33	1995	29.04.95	Перед вводом в експлуатацію	РП-700	20,1	Зачеплення ОП за гострі предмети	96
42	Краснополівське ПСГ-ГРС Кременка	529x8	12	1977	20.07.77	Перед вводом в експлуатацію	РП-500	3,3	Довгі предмети в газопроводі	74

Продовження таблиці 2.1

№ п/п	Газопровід	DxS, мм	Довжина, км	Рік вводу в експлуат.	Дата очистки	Характер очистки	Тип ОП	Місце зуп., км	Причина зупинки	Час ліквідації, год
43	Дніпропертовськ-Петропавлівка	529x11	93	1972	30.06.85	Після кап.ремонту	РШ-500	90,2	Наявність трійникового фітінгу	152
44	ГРС-1 м.Харків-АГНС-4	325x5	3,7	1993	11.03.93	Перед вводом в експлуатацію	РШ-300	1,1	Довгі предмети в газопроводі	39
45	Відвід до ГРС м. Мелітополь від ШДКРІ	529x7	59,6	1985	28.09.85	Перед вводом в експлуатацію	РШ-500	43,7	Велика к-ть будівельного сміття	81
46	Колектор Наріжнєцьке ГР-УІПГ Східного блоку свер.	114x12	13,84	1988	17.06.98	Перед вводом в експлуатацію	РШ-100	9,22	Місцева деформація трубопроводу	56
47	Комарно-Дубно	529x8	112,5	1966	13.09.78	Профілактична	РШ-500	7,11	Врізка відводу з порушеннями	84
48	Комарно-Дроздовичі	529x7,5	88,7	1964	19.10.79	Профілактична	РШ-500	35,7	Трійниковий фітінг на трасі	112
49	Шлейф св.183 Хідновицького ГР	106x4	8,4	1977	11.12.77	Профілактична	ОПРМ-100	8,1	Утворення пробки гідратів	42
50	Відвід Івацевичі-Долина ТЕЦ Добротвір	325x5	11,2	1961	22.07.82	Після кап.ремонту	ОПРМ-300	4,2	Невідповідність конструкції ОП	38
51	Дашава-Львів	529x11	74	1967	18.09.98	Після кап.ремонту	РШ-500	61,6	Наявність великих твердих предметів	66
52	Дашава-Дрогобич	426x9	23,3	1962	14.05.82	Після кап.ремонту	ОПРМ-400	12,7	Велика к-ть будівельного сміття	84
53	Відві від Дашава-Львів на Роздол	250x5	14,3	1979	25.05.79	Перед вводом в експлуатацію	ОПРМ-250	11,8	Місцева деформація тр-воду	38

Продовження таблиці 2.1

№ п/п	Газопровід	DxS, мм	Довжина, км	Рік вводу в експлуат	Дата очистки	Характер очистки	Тип ОП	Місце зуп., км	Причина зупинки	Час ліквідації, год
54	Рудки-Самбір	114x8	19,4	1959	06.04.82	Після кап.ремонту	РШ-100	2,2	Довгі предмети в газопроводі	46
55	Орів-Борислав	103x4,5	11,9	1965	15.06.80	Витиснення опрєсовочної води	ОПРМ-100	4,6	Гідростатичний протитиск	24
56	Більче-Волиця-Болехів	152x5	19,9	1964	28.09.88	Після кап.ремонту	ОПРМ-150	8,7	Зачеплення ОП за гострі предмети	39
57	Дашава-Стрий	325x6	5,7	1960	06.10.79	Після кап.ремонту	ОПРМ-300	4,9	Невідповідність конструкції ОП	26
58	ДУГ-2 Братерство	1420x18	102,2	1973	11.09.96	Профілактична	ОПРМ-1400	101,1	Не повністю відкрито кран	24
59	Відвід від ДУГ-1 до санаторію Карпати	159x5	7,9	1970	15.05.79	Після кап.ремонту	ОПРМ-150	1,8	Велика к-ть будівельного сміття	32
60	Відвід від г-ду УПУ до с. Живачів	158x4	9,1	1997	12.05.97	Перед вводом в експлуатацію	РШ-150	2,9	Велика к-ть будівельного сміття	78
61	Відвід від г-ду Союз до с. Золотий Потік	219x6	7,2	2003	07.08.03	Перед вводом в експлуатацію	РШ-100	0,8	Довгі предмети в газопроводі	70
62	Відвід від г-ду УПУ до с. Обертин	150x6	2,8	1985	11.03.85	Перед вводом в експлуатацію	РШ-150	2,2	Велика к-ть будівельного сміття	58
63	Відвід від К-А-Ч-Б до с. Сторожинець	273x8	32,1	1994	22.05.94	Перед вводом в експлуатацію	РШ-270	6,9	Зачеплення ОП за гострі предмети	79
64	Відвід від К-А-Ч-Б до с. Глибока	219x6	26,1	2007	19.-0.-7	Перед вводом в експлуатацію	РШ-200	11,4	Велика к-ть будівельного сміття	48

Статистична імовірність визначається відношенням кількості негативних випадків (застрягань) до загальної кількості пропусків очисного пристрою. Однак, без попереднього використання це твердження для оцінки частоти застрягань очисного пристрою неможливо, в зв'язку з цим, що відсутня інформація про кількість очисток газопроводів, проведених в період 1976-2002 рр. Тому вирішено використати геометричне твердження імовірності як відношення площі (об'єму) області, до якої відносяться всі негативні випадки, до загальної площі (об'єму), які охоплюють всю множину можливих подій. Якщо відомо, що кожен газопровід перед введенням в експлуатацію обов'язково очищається то загальною множиною, в якій відбувалися всі події, слід вважати систему газопроводів України, споруджену за вказаний період. Користуючись даними гістограми, приведеної на рис. 1.6 визначимо загальну довжину газопроводів, побудованих за вказаний період, по категоріях діаметрів.

- газопроводи малого діаметру ( $D_y=100 \div 500$  мм)  $L_1=12908,795$  км;
- газопроводи середнього діаметру ( $D_y=700 \div 800$  мм)  $L_2=3287,192$  км;
- газопроводи великого діаметру ( $D_y=1000 \div 1400$  мм)  $L_3=13666,174$  км.

Областю, в якій відмічено негативні події (застрягання очисного пристрою), вважаємо довжину всіх газопроводів, в яких за вказаний період була зафіксована зупинка очисного пристрою в процесі очистки. Користуючись даними табл. 2.1. знайдемо довжину цих газопроводів по категоріях діаметрів:

- газопроводи малого діаметру ( $D_y=100 \div 500$  мм)  $l_1=1827,9$  км;
- газопроводи середнього діаметру ( $D_y=700 \div 800$  мм)  $l_2=386,0$  км;
- газопроводи великого діаметру ( $D_y=1000 \div 1400$  мм)  $l_3=11071,1$  км;

Тепер знайдемо імовірності зупинки очисного пристрою в газопроводах різних категорій як відношення відповідних довжин.

Для газопроводів малого діаметру

$$A_1 = \frac{l_1}{L_1} = \frac{1827,9}{12908,795} = 0,142$$

Для газопроводів середнього діаметру

$$A_2 = \frac{l_2}{L_2} = \frac{386,0}{3287,192} = 0,108$$

Для газопроводів великого діаметру

$$A_3 = \frac{l_3}{L_3} = \frac{1107,1}{13666,0,081} = 0,081$$

Середньозважена по довжині трубопроводів імовірність застрягання очисного пристрою складає 0,11. Це означає, що приступаючи до процесу очистки газопроводу з імовірністю 11 % ми повинні бути готовими до того, що очисний пристрій застрягне. Така висока імовірність застрягання очисного пристрою вимагає спеціалізованої підготовки при плануванні процесу очистки.

Слід зауважити, що очистка газопроводу суттєво залежить від умов її проведення і характеру забруднення порожнини трубопроводу. В цьому плані принципово відрізняються очистки газопроводу перед вводом його в експлуатацію ( в тому числі і після проведення реконструкції чи капітального ремонту) від профілактичних очисток в процесі експлуатації газопроводу. Із статистичної вибірки, поданої в табл. 2.1, видно, що з 62 фактів застрягання очисного пристрою 57 припадає на очистки перед вводом в експлуатацію ( в т. ч. 24 після капітального ремонту) і тільки 5 на очистки в процесі експлуатації. Вважаючи імовірність застрягання очисного пристрою в процесі очистки перед вводом газопроводу в експлуатацію 11 % , визначимо, що імовірність застрягання очисного пристрою при очистці в процесі експлуатації складає  $\frac{5}{63} \cdot 11 = 0,88\%$ . Пояснюється це різним характером забруднення порожнини трубопроводу. Якщо при профілактичній очистці газопроводу забруднення представлені в основному рідиною, то перед вводом в експлуатацію в

порожнині газопроводу можуть знаходитися тверді предмети, які суттєво впливають на характер руху очисного пристрою.

На рис. 2.1 приведено гістограму імовірності застрягання очисних пристроїв при проведенні очистки газопроводу перед вводом в експлуатацію по категоріях діаметрів трубопроводу. Як видно з гістограми збільшення діаметру газопроводу приводить до зменшення імовірності застрягання очисного

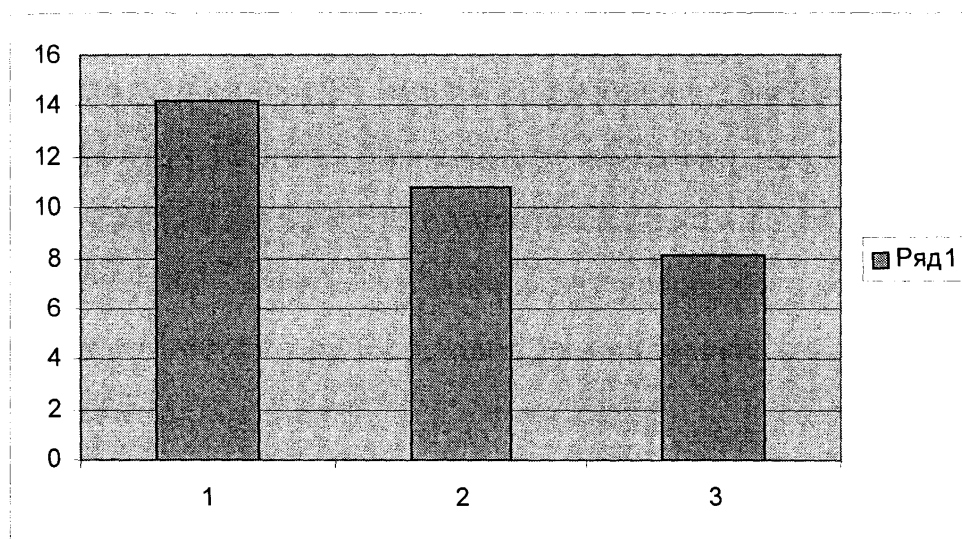


Рис. 2.1 – Гістограма імовірності застрягання механічного пристрою по категоріях діаметрів газопроводів

1 – газопроводи малого діаметру; 2 – газопроводи середнього діаметру;  
3 – газопроводи великого діаметру.

пристрою. Це пояснюється тим, що сила, яка штовхає очисний пристрій, зростає пропорційно квадрату діаметру, а об'єм забруднень за даними [ ] - зростає пропорційно діаметру трубопроводу.

Іншим важливим аспектом, який має безпосередній вплив на збитки, є час ліквідації аварії, викликаної зупинкою очисного пристрою в газопроводі. Зауважимо, що з метою ліквідації аварії можливим варіантом є запуск іншого

пристрою, який ліквідує пропуски газу через границю розділу, утворену поршнем, що застряг і шляхом підвищення тиску в газопроводі, буде створена можливість витиснути з газопроводу обидва поршні. Такий варіант є найбільш бажаним з одного боку і найменш реальним з іншого. Як правило, ліквідувати перетоки через границю розділу не вдається навіть запуском цілої серії пристроїв для очистки. Крім того, ліквідація перегонів ще не означає можливість витиснення системи з трубопроводу, яка залежить від причини застрягання першого пристрою. Тому такі варіанти ліквідації аварійної ситуації тут не розглядаються.

Найбільш поширеним методом ліквідації аварійної ситуації, викликаній застряганням очисного пристрою, є вирізання котушки трубопроводу, яка містить пристрій, що застряг і повторне зварювання трубопроводу.

Час ліквідації аварії, викликаній застряганням очисного пристрою можна умовно представити у вигляді суми двох складових

$$\tau = \tau_1 + \tau_2,$$

де  $\tau_1$  - час, витрачений на визначення координати пристрою, що застряг у газопроводі;

$\tau_2$  - час витрачений на вирізання котушки і повторне зварювання трубопроводу.

На рис. 2.2 представлено графічну залежність затрат часу на ліквідацію аварії, викликаній застряганням очисного пристрою, в залежності від діаметру газопроводу. Залежність побудовано на основі статистичних даних поданих в табл. 2.1. Як видно з графіку, витрати часу на ліквідацію аварії, викликаній зупинкою очисного пристрою в газопроводі відносно діаметрів можна розділити на дві частини. Для малих діаметрів газопроводу ( $D_y=100 \div 500$  мм) витрати часу майже сталі і становлять близько 70 годин. В цій групі діаметрів слід окремо виділити діаметри  $100 \div 150$  мм. Для них час відновлення складає  $40 \div 50$  годин. Для групи середніх ( $D_y=700 \div 800$  мм) і великих діаметрів ( $D_y=$



$\approx 1000 \div 1400$  мм) час відновлення суттєво зростає. Так, для діаметру  $D_y=700$  мм. він складає в середньому 130 годин, для діаметру  $D_y=1000$  мм. близько 160 годин, а для діаметру  $D_y=1420$  мм. понад 220 годин. Така картина пояснюється тим, що при приблизно однакових витратах часу на пошук очисного пристрою, що застряг в газопроводі, із зростанням діаметру суттєво зростають затрати часу на вирізання катушки і повторне зварювання газопроводу. Витрати часу

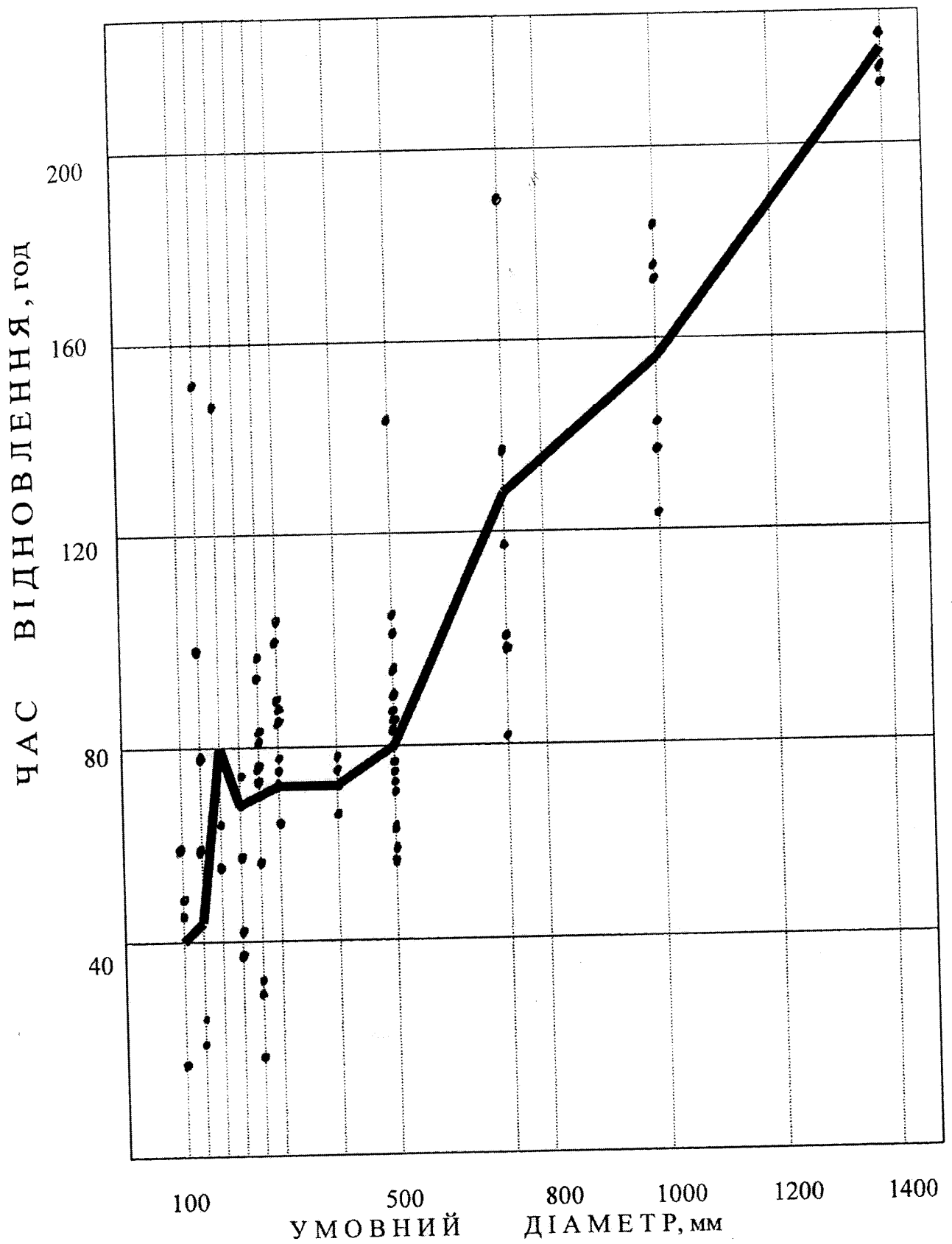


Рис. 2.2 – Розподіл часу відновлення газопроводу по діаметрах

на пошук очисного пристрою в газопроводі суттєво залежить від характеру і причин застрягання.

## 2.2 Аналіз причин застрягання пристроїв в трубопроводах

З метою встановлення та аналізу причин випадкових зупинок очисних пристроїв в газопроводах (застрягань) при проведенні очисток була створена база даних на основі архівних даних про проведення процесу очистки газопроводів по всіх УМГ ДК Укртрансгаз за період 1976-2002 рр. Слід зауважити, що на протязі такого значного проміжку часу помінялася як структура керування газотранспортними магістралями України, так і належність газопроводів структурним підрозділам. Тому сформована база даних не може вважатися повною. В табл.2.1 приведено інформацію про вимушені зупинки очисних пристроїв в газопроводах на території України для 62 випадків проведення процесу очистки газопроводів, яка проводилася як перед введенням газопроводу в експлуатацію або після капітального ремонту чи реконструкції, так і в процесі експлуатації з метою підвищення гідравлічної ефективності. Слід зауважити, що очистка газопроводу перед введенням в експлуатацію (або після проведення ремонту чи реконструкції) суттєво відрізняється від профілактичної очистки за рахунок забруднення внутрішньої порожнини трубопроводу різними середовищами, що відіграє вирішальну роль в створенні умов вимушеної зупинки очисного пристрою (застрягання).

Проаналізувавши 62 випадки застрягання очисного пристрою в газопроводі в процесі очистки його порожнини, можна зробити висновок, що кожен конкретний випадок застрягання має свою неповторну причину. Однак за характерними ознаками всі причини

застрягання можна розділити на 12 груп, особливості кожної з яких приведено нижче.

**Група 1.** Невідповідність характеристик конструкції очисного пристрою умовам траси газопроводу. Якщо траса газопроводу має повороти в горизонтальній чи вертикальній площині з визначеним радіусом кривизни, то при виборі характерних розмірів конструктивних елементів очисного пристрою необхідно це враховувати. Довжину і діаметр жорсткого корпусу очисного поршня типу ОПРМ необхідно обмежувати за умови вільного проходження поворотів трубопроводу заданого радіуса кривизни. В іншому випадку пристрій не здатний подолати поворот траси трубопроводу, виникає його зупинка, як правило з неповною закупоркою газопроводу.

При профілактичній очистці газопроводу Донецьк-Донське Ду500 використано очисний поршень ОПРМ змонтований на корпусі діаметром 100 мм і довжиною 2000 мм, який не зміг подолати стандартне коліно Г-подібного компенсатора на повітряному переході і створив закупорку трубопроводу, для ліквідації якої проведено вирізку коліна.

При очистці газопроводу СПЗГ-Дніпропетровськ перед введенням в експлуатацію використано поршень ОПРМ-400, змонтований на корпусі діаметром 325 мм і довжиною 550 мм, який внаслідок незначної різниці між діаметрами трубопроводу (426х6) і корпусу пристрою не зміг подолати плавний поворот траси в горизонтальній площині, утворивши в трубопроводі неповну закупорку, для ліквідації якої виникла необхідність вирізання котушки.

Вказані вимушені зупинки очисних пристроїв можуть зустрічатися як при профілактичних очистках газопроводів, так і

при очистках перед введенням їх в експлуатацію. Вони найбільш характерні для очисних поршнів типу ОПРМ.

Для запобігання вимушених зупинок першої групи необхідно вести скурпульозну підготовку до першої в історії газопроводу очистки, проаналізувавши характер проходження траси і при необхідності провівши випробування очисного пристрою перед проведенням очистки.

**Група 2.** Наявність протяжногабаритних предметів в порожнині газопроводу. Якщо в порожнині газопроводу знаходиться твердий предмет значної довжини, то при виштовхуванні його поршнем цей предмет не зможе подолати різкого повороту трубопроводу. При цьому внаслідок деформації ущільнюючих елементів очисний пристрій під тиском газу наповзає на предмет, що зупинився, утворюючи закупорку газопроводу, яка може бути як повною, так і неповною.

При очистці газопроводу Дніпропетровськ-Просяна після проведення капітального ремонту використано очисний поршень ОПРМ-500, який, виштовхуючи з трубопроводу металевий лом довжиною 1,5 м, зупинився при подоланні стандартного коліна, утворивши неповну закупорку. Для ліквідації аварійної ситуації необхідно було вирізати коліно.

При проведенні очистки перед введенням в експлуатацію газопроводу-відводу до с. Бершадь (Вінницька обл.) використано очисну кулю РШ-200, яка, виштовхуючи металеві пруті арматури, зупинилася при подоланні повороту газопроводу на повітряному переході, утворивши повну закупорку газопроводу. Для ліквідації аварії вирізано котушку трубопроводу.

При проведенні очистки перед введенням в експлуатацію газопроводу-відводу до ГРС Добросин (Львівська обл.) використано

очисну кулю РШ-300, яка, виштовхуючи стовбур дерева, зупинилася при подоланні стандартного коліна на П-подібному компенсаторі, утворивши повну закупорку газопроводу. Для ліквідації аварії вирізано катушку трубопроводу.

Вказані вимушені зупинки очисних пристроїв, віднесені до даної групи найчастіше зустрічаються при очистках газопроводу перед введенням в експлуатацію. Вони характерні для очисних поршнів типу ОПРМ і очисних куль типу РШ.

**Група 3.** Наявність крупногабаритних твердих предметів в порожнині газопроводу. Крупногабаритні тверді предмети в порожнині газопроводу створюють перешкоди руху очисного пристрою, який може частково або повністю закупорити вільний прохід поперечного перерізу трубопроводу, зумовлюючи повну або неповну закупорку.

При проведенні очистки перед введенням в експлуатацію газопроводу Павлоград-Пролетарське ПСГ використано очисну кулю РШ-700, яка наткнувшись в газопроводі на твердий крупногабаритний предмет, зупинилась і зумовила повну закупорку газопроводу. Для ліквідації аварії вирізано катушку трубопроводу. Як вияснилося в процесі ліквідації аварії, крупногабаритним предметом був мішок з цементом, що застиг при контакті з водою при проведенні гідравлічного випробовування трубопроводу.

При проведенні очистки перед введенням в експлуатацію ділянки КС Кіровоградська – КС Південнобузька газопроводу Кременчук-Ананьїа-Богородчани застосовано очисний поршень ОПРМ-1400, який створив неповну закупорку трубопроводу, зіткнувшись з скупченням валунів. Для ліквідації аварії вирізано катушку трубопроводу.

При проведенні очистки перед введенням в експлуатацію газопроводу-відводу від ШДО до м. Нікополь неповну закупорку очисного пристрою ОПРМ-300 викликано скупченням металевого брухту в порожнині газопроводу (ведра, каністри, інструмент). Для ліквідації аварії вирізано котушку трубопроводу.

Вказані вимушені зупинки очисних пристроїв часто зустрічаються при проведенні очисток перед введенням газопроводів в експлуатацію. Вони характерні для очисних поршнів типу ОПРМ і очисних куль типу РШ.

**Група 4.** Наявність в порожнині газопроводу будівельного сміття. При зустрічі очисного пристрою з скупченням дрібного сміття чи піску ущільнюючі елементи деформуються під дією тиску на пристрій, що сприяє його проникненню в середину скупчення. При цьому дрібні предмети спресовуються, утворюючи закупорку.

При проведенні очистки перед введенням в експлуатацію газопроводу-відводу від Донецьк-Маріуполь-Бердянськ до ГРС Павлівка використано очисний поршень ОПРМ-100, який утворив повну закупорку трубопроводу, зіткнувшись з скупченням будівельного сміття (спецодяг, крафтпапір). Для ліквідації аварії вирізано котушку трубопроводу.

При проведенні очистки перед введенням в експлуатацію газопроводу-відводу від Джанкой-Феодосія-Керч до ГРС Кіровська використано очисну кулю РШ-200, яка зупинилась в газопроводі, зіткнувшись з скупченням піску і утворила повну закупорку трубопроводу. Для ліквідації аварії вирізано котушку трубопроводу.

Для запобігання вимушених зупинок очисних пристроїв другої, третьої і четвертої групи необхідно слідкувати за проведенням робіт з спорудження газопроводів, при виникненні переривів в роботах приварювати заглушки на кінцях звареної ділянки.

**Група 5.** Наявність на зварних з'єднаннях гострих кромки і заусениць. Гострі елементи у внутрішній порожнині трубопроводу, що є продуктами неякісного проведення зварювальних робіт, можуть служити концентраторами зачеплення ущільнюючих елементів очисного пристрою. Як результат можливі два варіанти зупинки пристрою. В одному випадку пристрій зупиняється біля місця зачеплення і не може продовжувати рух. В іншому руйнується ущільнюючий елемент (наприклад, манжета), що призводить до перетікання потоку газу через очисний пристрій, що вирівнює тиски за і перед поршнем і виключає його рух.

При очистці газопроводу Херсон-Крим Ду500 використано очисну кулю РШ-500, яка була проткнена електродом, що був розміщений в зоні зварного стику у внутрішній порожнині газопроводу, і в результаті зачеплення утворилася неповна закупорка газопроводу. Для ліквідації аварії вирізано катушку газопроводу.

Газопровід Шебелинка-Харків був зварений з допомогою підкладних кілець. При його очистці очисний поршень ОПРМ-1000 зачепився за неякісно приварене підкладне кільце, що призвело до руйнування ущільнюючих манжет, які були виконані у вигляді сегментів з листової гуми. В результаті руйнування манжет відбулася зупинка очисного пристрою. Ліквідація аварійної ситуації здійснювалась шляхом пропуску додаткового пристрою (очисної кулі РШ-1000), яка виштовхнула зруйнований поршень ОРПМ з трубопроводу.

Для запобігання зупинок очисних пристроїв, що віднесені до даної групи, слід практикувати високу культуру спорудження магістральних газопроводів, особливо проведення зварювально-монтажних робіт.



**Група 6.** Місцева деформація трубопроводу. При проведенні ізоляційно-укладальних робіт можливі деформації, що виходять за рамки закону Гука (тобто в зоні пластичних навантажень сталі), що може призвести до порушення циліндричної форми трубопроводу на окремих ділянках. Крім того, можливі деформації трубопроводу внаслідок наїзду на трубу техніки. Такі деформації суттєво змінюють переріз трубопроводу і можуть бути причиною зупинок очисних пристроїв.

При спорудженні газопроводу Перещепино-Дніпропетровськ виконання ізоляційно-укладальних робіт проводилося з порушенням розрахункової технології внаслідок відсутності достатньої кількості трубоукладачів, тому на трубопроводі утворювався гофр, що звужував поперечний переріз на 40%. При очистці газопроводу очисний поршень типу ОПРМ-500 зупинився і утворив повну закупорку газопроводу, ліквідація якої вимагала вирізання котушки трубопроводу.

При проведенні очистки перед введенням в експлуатацію газопроводу-колектора Наріжнянське ГКР-УППГ Східного блоку свердловин, який частково прокладений по поверхні землі, очисна куля РШ-100 зупинилась з утворенням повної закупорки газопроводу внаслідок наїзду трактора, результатом якого була деформація трубопроводу з 60-ти процентним зменшенням поперечного перерізу трубопроводу. Для ліквідації аварії була вирізана котушка трубопроводу.

Для запобігання закупорок даної групи необхідно строго дотримуватись регламенту і норм будівництва.

**Група 7.** Місцеве різке звуження перерізу трубопроводу. Причини зупинок очисних пристроїв даної групи можна розглядати як частковий випадок причин попередньої групи з тією різницею, що

в даному випадку місця звужень поперечного перерізу трубопроводу відомі перед очисткою на основі аналізу технологічної схеми газопроводу. До конструктивних місцевих звужень трубопроводу можна віднести розміщення нерівнопрохідної запірної арматури, вставок меншого діаметру на переходах, то що.

При очистці газопроводу-відводу ШДКРІ-Запоріжська ГРЕС очисна куля РШ-1000 упинилася при проходженні лінійного крану Ду800 і утворила повну закупорку газопроводу. Внаслідок підняття тиску в запоршневому просторі очисна куля була зруйнована і частинами винесена з трубопроводу.

Газопровід Шебелинка-Дніпропетровськ Ду500 обладнано пробковими кранами Ду500. При проведенні очистки очисна куля РШ-500 зупинилася на нерівнопрохідному крані і утворила неповну закупорку газопроводу. Підвищення тиску з метою ліквідації закупорки не дало ефекту, тому вимушено проводилась заміна арматури.

Для запобігання зупинок очисних пристроїв з вказаних причин необхідно при плануванні процесу очистки старанно вибирати конструкцію очисного пристрою.

**Група 8.** Врізка відводу в газопровід з порушеннями. При врізці в магістраль газопроводу-відводу згідно з правилами експлуатації газопроводів не допускається введення трубопроводу-відводу в порожнину магістралі. Однак, ця заборона часто порушується. В результаті створюються умови для зупинки очисного пристрою в процесі очистки.

При проведенні профілактичної очистки газопроводу Комарно-Дубно Ду500 була використана спеціальна конструкція очисного пристрою, що складався з двох кульових роздільників, з'єднаних перемичкою з зворотнім клапаном двосторонньої дії, яка затна була

проходити нерівнопрохідні пробкові крани (було проведено випробування конструкції пристрою). Однак, при врізці свічки Ду100 було опущено трубу в магістраль на 80 % діаметру магістралі, що обумовило повну закупорку газопроводу. Внаслідок підняття тиску в магістралі появилася тріщина в зварному шві свічки, що викликало необхідність вирізання котушки.

При очистці перед введенням в експлуатацію газопроводу Миколаїв-Херсон було використано очисну кулю РШ-500, яка зупинилася в магістралі в точці врізки відводу на Очаків Ду100, який виконано з запуском в магістраль на 250 мм. Для ліквідації аварії виникла необхідність заміни вузла врізки відводу.

Щоб недопускати зупинок очисних пристроїв даної групи, необхідно суворо дотримуватися правил експлуатації газопроводів при врізці відводів.

**Група 9.** Утворення в газопроводі пробки кристалогідратів. При експлуатації магістральних газопроводів умови утворення кристалогідратних пробок в порожнині газопроводу досягаються вкрай рідко. Однак, при експлуатації шлейфів свердловин ГКР, в яких спостерігаються високі тиски та порівнянно низькі температури на поверхневих ділянках траси в зимовий період досягнення умов гідратоутворення можливе. Ріст гідратної пробки починається на стінках трубопроводу. Поступове зменшення площі поперечного перерізу труби внаслідок дії ефекту Джоуля-Томсона сприяє швидкому наростанню гідратів.

При проведенні промислово-дослідної очистки шлейфу свердловини №183 Хідновицького ГКР застосовано очисний поршень ОПРМ-100 спеціальної конструкції, який мав пройти випробування. Однак, в кінці процесу очистки (за 300 м до камери прийому поршня) поршень зупинився, наткнувшись на пробку

кристалогідратів. Оскільки трубопровід був прокладений на поверхні, то для ліквідації пробки достатньо було розігріти його кип'ятком.

**Група 10.** Наявність трійникових фітінгів на трасі. Якщо при русі очисного пристрою по магістралі на трасі зустрічається трійниковий відвід, що має діаметр, співставимий з діаметром магістралі, то рухомий пристрій може частково увійти у відвід. При цьому частина пристрою залишається в магістралі, дроселюючи потік газу, що не дозволяє виштовхнути поршень, що застряг, іншим.

При профілактичній очистці газопроводу Комарно-Дроздовичі Ду500 використовувався поршень ОПРМ-500, який зупинився на трійниковому відводі від магістралі до м. Самбір. Спроби виштовхнути поршень не дали результату, тому довелося вирізати трійниковий фітінг.

Щоб не допустити застрягання очисних пристроїв з даних причин, необхідно на трійникових відводах при спорудженні газопроводу встановлювати решітки.

**Група 11.** Великий гідростатичний протитиск водяної пробки в газопроводах з пересіченим профілем траси. При очистці газопроводів з пересіченим профілем траси, в порожнині яких міститься велика кількість рідини, необхідно враховувати дію на рухомий очисний пристрій гідростатичного тиску від стовпа рідини на висхідній ділянці газопроводу. Запас енергії газового потоку повинен забезпечити рух очисного пристрою.

При витисненні опресовочної води після випробування газопроводу Орів-Борислав використовувався очисний поршень ОПРМ-100, що рухався під тиском повітря від компресорної установки, яка могла створити максимальний тиск 1,2 МПа. При

перепаді геодезичних позначок траси газопроводу понад 150 м поршень зупинився на початку висхідної ділянки. Зупинка тривала понад 24 години, за які рідина перетекла через границю водорозділу. Процедура очистки необхідно було повторити.

**Група 12.** Не повне відкриття лінійної запірної арматури. Якщо лінійний кран чи засувка на трасі газопроводу не повністю відкриті, то це створює умови для виникнення закупорки внаслідок вимушеної зупинки поршня.

При проведенні профілактичної очистки газопроводу ДУГ-2 (Братерство) лінійний охоронний кран на підході до КС Россош виявився не повністю відкритим. Очисний поршень типу ОПРМ-1400 зупинився при проходженні крана, створивши неповну закупорку, яка була ліквідована періодичним закриванням і відкриванням крану на протязі близько 24 годин.

На основі даних, приведених в таблиці 2.1, проведено аналіз частоти застрягання очисних пристроїв в розрізі причин застрягання (по групах) і діаметрів газопроводу. Результати у вигляді гістограми приведено на рис. 2.3. Найвища частота аварій припадає на групу причин “Велика кількість будівельного сміття в порожнині газопроводу” і становить 29,7% від усіх аварійних ситуацій. До цієї категорії також відноситься найвища частота аварій для газопроводів малих (16,3%) і середніх (10,5%) діаметрів. В газопроводах великих діаметрів найбільша інтенсивність застрягань очисних пристроїв відповідає категорії “Крупнооб’ємні тверді тіла в порожнині газопроводу”. Велика кількість аварійних ситуацій, звязаних з застряганням очисних пристроїв, припадає на групу “Крупнооб’ємні тверді тіла в порожнині газопроводу”(17,2%) і “Довгогабаритні предмети в порожнині газопроводу”. Таким чином,

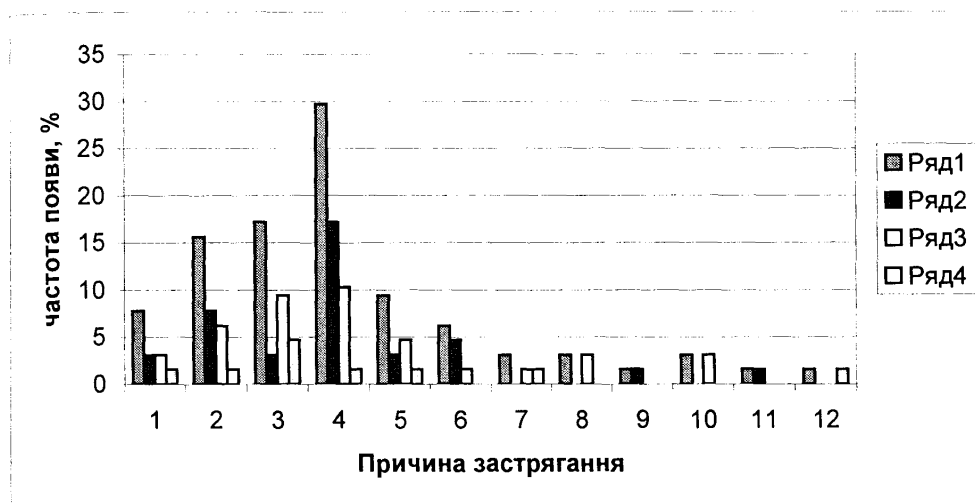


Рис. 2.3 – Розподіл прояви частоти відмов по причинах і діаметрах  
 ряд 1 – загальна частота; ряд 2 – малі діаметри (100 – 300 мм);  
 ряд 3 – середні діаметри (400-800 мм); ряд 4 – великі діаметри (1000-1400).

Причини застрягання:

1 – невідповідність конструкції ОП; 2 – довгогабаритні предмети в трубопроводі; 3 – крупнооб’ємні тверді тіла в трубопроводі; 4 – велика кількість будівельного сміття; 5 – зачеплення ОП за гострі виступи; 6 – місцева деформація трубопроводу; 7 – різке звуження трубопроводу; 8 – порушення при врізці відводів; 9 – гідратні пробки; 10 – рівнопрохідні фітінги; 11 – гідростатичний протитиск; 12- не повністю відкрита запірна арматура.

найважливішим фактором, що впливає на частоту застрягання очисних пристроїв в газопроводах перед введенням їх в експлуатацію є низька культура спорудження газопроводів.

## 2.2 Дослідження характеру руху механічного пристрою і газодинамічних процесів в газопроводі

Проведені дослідження мають за мету оцінити характер зміни тиску на початку газопроводу при зупинці механічного пристрою. Поставлена задача не може бути вирішена без математичного опису газодинамічного процесу в газопроводі в період руху пристрою, оскільки фізично цей процес передує зупинці. Тому тут приводиться розв'язок задачі динаміки руху поршнів по газопроводу, взятий з [ ]. Оскільки газодинамічні процеси руху пристрою і його зупинки тісно пов'язані, то їх математичні моделі доповнюють одна другу і повинні розглядатися в єдиному комплексі.

Ізотермічний характер руху газу в газовій області, що рухається перед поршнем і в області запоршневого простору, описується математичною моделлю, що містить рівняння руху газу і рівняння нерозривності

$$-\frac{\partial P_j}{\partial x} = \frac{\lambda_j \rho W^2}{2d} \quad (2.1)$$

$$-\frac{\partial P_j}{\partial t} = c^2 \frac{\partial(\rho W)}{\partial x}$$

де:  $P_j(x, t)$  - тиск як функція лінійної координати  $x$  і часу  $t$ ;

$\lambda_j$  - коефіцієнт гідравлічного опору газопроводу;

$\rho$  - густина газу;

$W$  - лінійна швидкість газу;

$c$  - швидкість звуку в газі;

$j$  - індекс, що характеризує положення поршня (значення  $j = 1$  відноситься до газового простору, що рухається перед поршнем,  $j = 2$  - до області запоршневого простору).

Виключаючи з системи (2.1) швидкість газу як функцію лінійної координати і часу і використовуючи рівняння стану реального газу, приведемо систему (2.1) до рівняння

$$-\frac{\partial P_j}{\partial t} = \aleph \frac{\partial^2 P_j}{\partial x^2} \quad (2.2)$$

де  $\aleph = c^2 / 2a$

$2a = \lambda W / 2d$  - коефіцієнт лінеаризації системи.

Поставлена задача реалізується при наступних умовах:

1. До запуску поршня рух газу по газопроводу носив стаціонарний характер з початковим тиском  $P_H$  і кінцевим  $P_K$ .

2. Після початку руху поршня і до його кінця тиск на початку газопроводу підтримується сталим і рівним  $P_1$ , а в кінці - також сталим і рівним  $P_2$ .

3. На рухомій границі перепад тисків  $\Delta P$  є сталим весь період руху поршня.

4. На рухомій границі досягається рівність лінійних швидкостей до поршня і за поршнем швидкості руху поршня.

5. Необхідно визначити характер руху поршня  $l(t)$  в часі, а також встановити газодинамічний характер руху газу перед поршнем і в запоршневому просторі.

Для реалізації поставленої задачі початкові умови для рівнянь (2.2) запишуться у вигляді



$$P_1^2(x,0) = P_n^2 - (P_n^2 - P_k^2) \frac{x}{L}; \quad (2.3)$$

$$P_2^2(x,0) = P_n^2.$$

Граничні умови на початку і в кінці газопроводу визначаються постійністю тисків

$$P_1^2(L,t) = P_2^2; \quad P_2^2(0,t) = P_1^2,$$

де  $L$  - загальна довжина газопроводу.

В зоні контакту газу з поршнем вважаємо, що лінійні швидкості газу по обидві сторони рухомої границі рівні і дорівнюють швидкості руху поршня, тобто

$$W_1(l,t) = W_2(l,t) = \frac{dl}{dt} \quad (2.4)$$

Використовуючи перше рівняння системи (2.1), запишемо дану умову у вигляді

$$\frac{1}{\rho_1^2} \frac{\partial P_1^2}{\partial x} = \frac{1}{\rho_2^2} \frac{\partial P_2^2}{\partial x} \quad (2.5)$$

Виражаючи густину газу через тиск з рівняння газового стану, в умовах ізотермічності режиму одержимо

$$P_1^2 \frac{\partial P_1^2}{\partial x} = P_2^2 \frac{\partial P_2^2}{\partial x} \quad (2.6)$$

Тиски  $P_1$  і  $P_2$  зв'язані співвідношенням

$$P_2 = P_1 + \Delta P$$

$\Delta P$  - перепад тисків на рухомому поршні.

Для досягнення однорідності граничних умов введемо нову функцію  $w(x,t)$ , яка задовільняє рівнянню (2.2) і зв'язана з шуканою функцією  $P_j(x,t)$  співвідношенням

$$P_j^2(x,t) = w(x,t) + \gamma_j + \gamma_{1j} x \quad (2.7)$$

Розв'язок рівнянн (2.2) згідно з методом Фур'є шукаємо у вигляді

$$w_j(x, t) = X_j(x) \cdot T_j(t) \quad (2.8)$$

Розв'язки (2.8)

$$\begin{aligned} X_j &= A_j \cos \omega x + B_j \sin \omega x \\ T_j &= C \exp(-\omega^2 \kappa t) \end{aligned} \quad (2.9)$$

де  $A_j, B_j, C$  - сталі інтегрування.

З умови однорідності функції  $w_j$  на границях ділянки маємо  $A_2 = 0, B_1 = 0$ . Тоді умова рівності лінійних швидкостей на рухомій границі дає

$$\sin \omega l = \cos \omega(L - l) \quad (2.10)$$

З (2.10) шляхом нескладних перетворень одержуємо  $\omega$  у вигляді

$$\omega_n = \frac{(4n - 1)\pi}{2(L - 2l)} \quad (2.11)$$

Очевидно, що величина  $\omega$  залежить від положення поршня в газопроводі із часом мінятиметься. Тому її необхідно уточнювати на кожному часовому кроці.

Тепер розв'язки для  $w_j(x, t)$  матимуть вигляд

$$\begin{aligned} w_2(x, t) &= a_n \exp\left(-\frac{(4n - 1)^2 \pi^2 \kappa t}{4(L - 2l)^2}\right) \cos \frac{(4n - 1)\pi}{2(L - 2l)} x \\ w_1(x, t) &= b_n \exp\left(-\frac{(4n - 1)^2 \pi^2 \kappa t}{4(L - 2l)^2}\right) \sin \frac{(4n - 1)\pi}{2(L - 2l)} (L - x) \end{aligned} \quad (2.12)$$

Сталі інтегрування  $a_n$  і  $b_n$  знайдемо як коефіцієнти розкладу в ряд Фур'є функцій  $w_j(x, t)$

$$\begin{aligned} b_n &= \frac{2}{L - l} \int_0^{L-l} ((P_n^2 - P_1^2) - ((P_n^2 - P_1^2) - \\ &- (P_n^2 - P_2^2)) \frac{x}{L}) \sin \frac{(4n - 1)\pi}{2(L - 2l)} (L - x) dx \\ a_n &= \frac{2}{l} \int_0^l (P_n^2 - P_1^2) \cos \frac{(4n - 1)\pi}{2(L - 2l)} x dx \end{aligned} \quad (2.13)$$

Тепер для невідомих функцій розподілу тисків по довжині газопроводу і в часі руху поршня матимемо залежності

$$P_1^2(x, t) = P_1^2 - \frac{P_1^2 - P_2^2}{L} x + \frac{2}{L-1} \sum_{n=1}^{\infty} \left\{ \int_0^{L-1} ((P_H^2 - P_1^2) - ((P_H^2 - P_1^2) - (P_K^2 - P_2^2))) \frac{x}{L} \cdot \sin \frac{(4n-1)\pi}{2(L-2l)} (L-x) dx \right\} \exp\left(-\frac{(4n-1)\pi^2 \delta t}{4(L-2l)^2}\right) \sin \frac{(4n-1)\pi}{2(L-2l)} (L-x) \quad (2.14)$$

$$P_2^2(x, t) = P_1^2 + \frac{2}{1} \sum_{n=1}^{\infty} \left\{ \int_0^1 (P_H^2 - P_1^2) \cdot \cos \frac{(4n-1)\pi}{2(L-2l)} x dx \right\} * \\ * \exp\left(-\frac{(4n-1)\pi^2 \delta t}{4(L-2l)^2}\right) \sin \frac{(4n-1)\pi}{2(L-2l)} (L-x)$$

Реалізація (2.14) з метою визначення характеристик газодинамічного процесу вимагає представлення закону руху поршня  $l(t)$  в аналітичному або числовому вигляді. Однак, цей закон невідомий і підлягає визначенню. Тому реалізацію поставленої задачі запропоновано вести ітераційним методом. Для цього період руху поршня по газопроводу розбивається на часові відрізки  $\Delta t$ , на протязі кожного з яких швидкість руху поршня вважається сталою. Для забезпечення цієї умови проміжки часу  $\Delta t$  можна вибрати достатньо малими.

В початковий момент часу при роботі газопроводу в стаціонарному режимі з масовою продуктивністю  $M_0$  лінійна швидкість газу на початку газопроводу

$$W_0 = \frac{M_0}{P_H \cdot F} Z \cdot R \cdot T_H \quad (2.15)$$

де  $F$  - площа поперечного перерізу газопроводу;

$T_H$  початкова температура газу;

$R$  - газова стала;

$Z$  - коефіцієнт стисливості газу при  $P_H$  і  $T_H$ .

Вважаємо, що швидкість поршня в початковий момент руху рівна лінійній швидкості газу  $W_0$ . Тоді шлях, пройдений поршнем за проміжок часу  $\Delta t$ , становитиме

$$l_0 = W_0 \cdot \Delta t \quad (2.16)$$

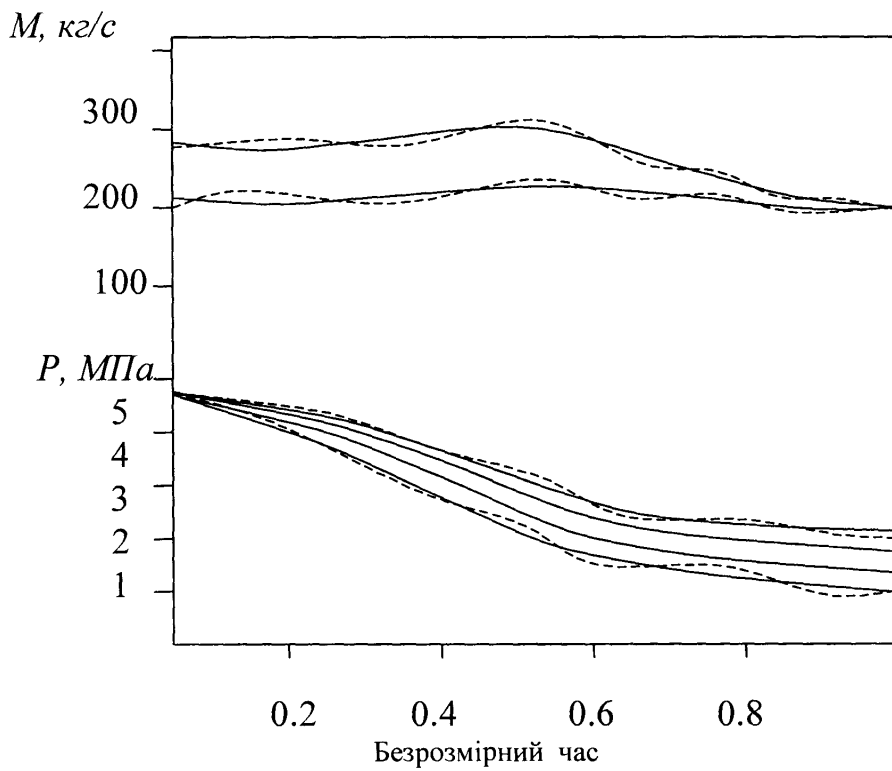
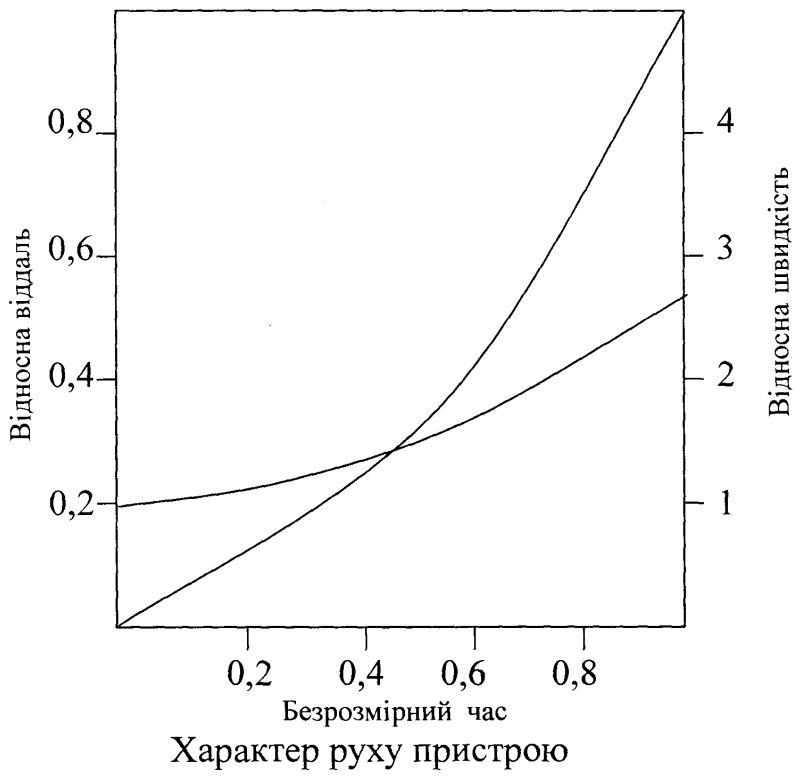
Як видно з першого рівняння системи (2.2), лінійна швидкість газу

$$W = \left[ -\frac{2d}{\lambda \rho} \frac{dP_j}{dx} \right]^{1/2}. \quad (2.17)$$

Використавши друге рівняння системи (2.14), знайдемо похідну  $dP_2^2/dx$  і з (2.17) уточнимо лінійну швидкість газу, а з (2.16) - пройдений поршнем шлях за проміжок часу  $\Delta t$ . Уточнення ведемо до співпадання з заданою точністю пройденого шляху  $l$ . Після цього за (2.14) визначаємо тиски в кожній точці газопроводу для моменту часу  $\Delta t$ . Для наступного проміжку часу початкове наближення лінійної швидкості газу беремо за уточнене її значення з попереднього проміжку часу.

Таким чином, визначаючи послідовно віддалі, що проходить поршень за рівні проміжки часу  $\Delta t$ , побудуємо його характер руху по газопроводу. Алгоритм закінчує роботу по досягненню умови  $l > L$ , тобто до моменту часу, коли поршень пройшов всю лінійну дільницю.

Для реалізації вказаного алгоритму складено програму і проведено розрахунки. Результати розрахунків у вигляді графіків подано на рис. 2.4 .



Зміна витрати і тиску газу в газопроводі

Рис. 2.4 – Газодинамічні процеси в газопроводі

### 2.3 Нестационарний процес в газопроводі, викликаний зупинкою пристрою

Приведена математична модель дозволяє оцінити характер нестационарного процесу в газопроводі при русі механічного пристрою. При цьому вважається, що тиск газу на початку газопроводу сталий, а масова витрата міняється. В момент зупинки пристрою, що рухається по газопроводу, нестационарний процес порушується новим збуренням, і починається ріст тиску на початку газопроводу при практично сталій масовій витраті.

Нехай в момент часу  $t_0$  відбулася зупинка поршня в газопроводі на віддалі  $l_0(t)$  від початку траси. Тоді, починаючи з даного моменту часу, характер газодинамічного процесу в запоршневому просторі порушиться. Перше рівняння (2.14) буде відповідати тільки початковим умовам нового нестационарного процесу, який може бути описаний системою рівнянь (2.1), котра для зони запоршневого простору запишеться у вигляді

$$-\frac{\partial P}{\partial x} = \frac{2a}{F} M \quad (2.18)$$

$$-\frac{\partial P}{\partial t} = \frac{c^2}{F} \frac{\partial M}{\partial x}$$

де:  $P(x, t)$  - тиск як функція лінійної координати  $x$  і часу  $t$ ;

$2a$  - коефіцієнт лінеаризації;

$$2a = \frac{\lambda W}{2d}$$

$M$  - масова витрата газу;

$F = \frac{\pi d^2}{4}$  - площа поперечного перерізу трубопроводу;

$c$  - швидкість звуку в газі.

Будемо вважати, що на початку газопроводу здійснюється подача газу в запоршневий простір з сталою масовою витратою  $M_0$ , величина якої може бути знайдена з розв'язку задачі про рух очисного пристрою для моменту часу  $t_0$ . Для кінцевого перерізу масова витрата буде рівною величині перетоків через поршень, що зупинився  $M_L$ , і може бути знайдена з формули Сен-Венана-Вентцеля

$$M_L = f \sqrt{\frac{2k}{k-1} P_+ \rho_+ \left[ \left( \frac{P_-}{P_+} \right)^{\frac{2}{k}} - \left( \frac{P_-}{P_+} \right)^{\frac{k+1}{k}} \right]} \quad (2.19)$$

де:  $P_+, P_-$  - тиски газу за і перед поршнем, що зупинився;

$f$  - площа перерізу щілини;

$k$  - показник адіабати.

В частковому випадку можна вважати  $M_L=0$  (повна закупорка газопроводу поршнем, що зупинився).

Тоді граничні умови для реалізації (2.18) мають вигляд

$$\left. \frac{\partial P}{\partial x} \right|_{x=0} = -\mu M_0; \quad \left. \frac{\partial P}{\partial x} \right|_{x=l_0} = -\mu M_L; \quad (2.20)$$

де:  $\mu = \frac{2a}{F}$

Система (2.10) шляхом диференціювання по  $x$  і  $t$  зводиться до рівняння

$$\frac{\partial P}{\partial t} = \aleph \frac{\partial^2 P}{\partial x^2} \quad (2.21)$$

де  $\aleph = c^2 / 2a$

Приймаючи за початок відліку час  $t_0 = 0$ , знайдемо початкову умову для інтегрування (2.21) з першого рівняння системи (2.14)

$$P_1^2(x,0) = P_1^2 - \frac{P_1^2 - P_2^2}{L}x + \frac{2}{l_0} \sum_{n=1}^{\infty} \left\{ \int_0^{l_0} ((P_n^2 - P_1^2) - ((P_n^2 - P_1^2) - (P_n^2 - P_2^2)) \frac{x}{L} \cdot \sin \frac{(4n-1)\pi}{2(L-2l)}(L-x) dx \right\} \exp\left(-\frac{(4n-1)\pi^2 \kappa t_0}{4(L-2l)^2}\right) \sin \frac{(4n-1)\pi}{2(L-2l)}(L-x) \quad (2.22)$$

Тоді задача про зміну тиску в запоршневому просторі газопроводу при зупинці очисного пристрою зводиться до реалізації рівняння (2.21) при початковій (2.22) і граничних (2.20) умовах. При цьому вважаємо віддаль до поршня, що зупинився, відомою і рівною  $l_0 = L - l$ .

Тиск  $P(x, t)$  представимо у вигляді

$$P(x, t) = \xi(x, t) + \gamma x + \gamma_1 x^2 \quad (2.23)$$

Функцію  $\xi(x, t)$  виберемо такою, щоб вона задовільняла рівнянню (2.21) і однорідним граничним умовам, тобто

$$\frac{\partial P}{\partial x} \Big|_{x=0} = 0; \quad \frac{\partial P}{\partial x} \Big|_{x=l_0} = 0; \quad (2.24)$$

На основі (2.20) і (2.24) з врахуванням (2.18) для сталих коефіцієнтів одержимо

$$\gamma = -\mu M_0; \quad \gamma_1 = \frac{\mu}{l_0}(M_0 - M_L). \quad (2.25)$$

Початкова умова для знаходження  $\xi(x, t)$

$$\xi(x, 0) = P(x, 0) - \gamma x - \gamma_1 x^2 \quad (2.26)$$

В зв'язку з зупинкою очисного пристрою величина  $l(t) = l(t_0) = l_0$  не залежить від часу. Тому інтеграл в (2.22) може бути визначений в аналітичному вигляді:



$$\frac{2}{l_0} J_n = 2(P_H^2 - P_1^2) \left\{ 1 + \frac{2}{\pi} \sum_{n=1}^{\infty} \frac{1}{(4n-1)} \left[ \cos\left(\frac{(4n-1)\pi}{2} \left(\frac{L}{l_0} - 1\right)\right) - \cos\left(\frac{(4n-1)\pi}{2} \frac{L}{l_0}\right) \right] \right\} -$$

$$-2(P_K^2 - P_2^2) \frac{l_0}{L} \sum_{n=1}^{\infty} \left\{ \begin{array}{l} \frac{1}{(4n-1)} \cos\left(\frac{(4n-1)\pi}{2} \left(\frac{L}{l_0} - 1\right)\right) + \frac{2}{(4n-1)\pi} \left[ \sin\left(\frac{(4n-1)\pi}{2} \left(\frac{L}{l_0} - 1\right)\right) - \right. \\ \left. - \sin\left(\frac{(4n-1)\pi}{2} \frac{L}{l_0}\right) \right] \end{array} \right\} \quad (2.27)$$

Тепер початкова умова має вигляд

$$\xi(x,0) = \mu M_0 x - \mu \frac{x^2}{l_0} (M_0 - M_L) + P_1^2 - \frac{P_1^2 - P_2^2}{L} x + \frac{2}{l_0} \sum_{n=1}^{\infty} J_n \sin\left(\frac{(4n-1)\pi}{2l_0} (L-x)\right) \quad (2.28)$$

Загальний розв'язок для  $\xi(x,t)$  має вигляд

$$\xi(x,t) = (A_n \sin \omega_n x + B_n \cos \omega_n x) \exp(-\omega_n^2 \varkappa t) \quad (2.29)$$

де  $A_n, B_n$  - сталі інтегрування, що визначаються з граничних умов.

Для цього похідна

$$\frac{\partial \xi}{\partial x} = (A_n \omega_n \cos \omega_n x - B_n \omega_n \sin \omega_n x) \exp(-\omega_n^2 \varkappa t)$$

Враховуючи однорідність граничних умов, одержимо

$$A_n = 0; \sin \omega_n l_0 = 0; \omega_n = \frac{\pi n}{l_0}.$$

Тоді

$$\xi(x,t) = B_n \cos \frac{\pi n x}{l_0} \exp\left(-\frac{\pi^2 n^2 \varkappa t}{l_0^2}\right)$$

Прстійна інтегрування  $B_n$  визначається шляхом розкладання початкової умови  $\xi(x,0)$  в ряд Фур'є по косинусах

$$B_n = \frac{2}{l_0} \int_0^{l_0} \xi(x,0) \cos \frac{\pi n x}{l_0} dx = \frac{2}{l_0} \int_0^{l_0} \left\{ \mu M_0 x - \mu \frac{x^2}{l_0} (M_0 - M_L) + P_1^2 - \frac{P_1^2 - P_2^2}{L} x + \right.$$

$$\left. + \frac{2}{l_0} \sum_{n=1}^{\infty} J_n \sin\left(\frac{(4n-1)\pi}{2l_0} (L-x)\right) \right\} \cos \frac{\pi n x}{l_0} dx \quad (2.30)$$

Після інтегрування отримаємо

$$B_n = \frac{2\mu M_0 l_0}{\pi^2 n^2} \{ [1 - (-1)^n] + (1 - \frac{M_L}{M_0})(-1)^n \} - \frac{P_1^2 - P_2^2}{L} [1 - (-1)^n] +$$

$$\frac{16Jn}{l_0 [(4n-1)\pi l_0 - \frac{4\pi^2 n^2}{(4n-1)\pi l_0}]} [(-1)^n \cos\left(\frac{(4n-1)\pi}{2}(L-l_0)\right) - \cos\left(\frac{(4n-1)\pi L}{2}\right)] \quad (2.31)$$

Тоді розв'язок однорідної крайової задачі

$$\xi(x, t) = \sum_{n=1}^{\infty} \left\{ \frac{2\mu M_0 l_0}{\pi^2 n^2} \{ [1 - (-1)^n] + (1 - \frac{M_L}{M_0})(-1)^n \} - \frac{P_1^2 - P_2^2}{L} [1 - (-1)^n] + \right. \quad (2.32)$$

$$\left. \frac{16Jn}{l_0 [(4n-1)\pi l_0 - \frac{4\pi^2 n^2}{(4n-1)\pi l_0}]} [(-1)^n \cos\left(\frac{(4n-1)\pi}{2}(L-l_0)\right) - \cos\left(\frac{(4n-1)\pi L}{2}\right)] \right\} \times$$

$$\times \cos \frac{\pi n x}{l_0} [1 - \exp(-\frac{\pi^2 n^2 \delta t}{l_0^2})]$$

Тиск в газопроводі при зупинці пристрою як функція лінійної координати і часу визначиться з формули

$$P^2(x, t) = P_1^2 - \frac{P_1^2 - P_2^2}{L} x + \frac{2\lambda w}{\pi d^3} M_0 x \left[ \left(1 - \frac{M_L}{M_0}\right) \frac{x}{l_0} - 1 \right] +$$

$$\sum_{n=1}^{\infty} \frac{4\lambda w M_0 l_0}{d^3 \pi^3 n^2} \left\{ [1 - (-1)^n] + (1 - \frac{M_L}{M_0})(-1)^n \right\} - \frac{P_1^2 - P_2^2}{L} [1 - (-1)^n] +$$

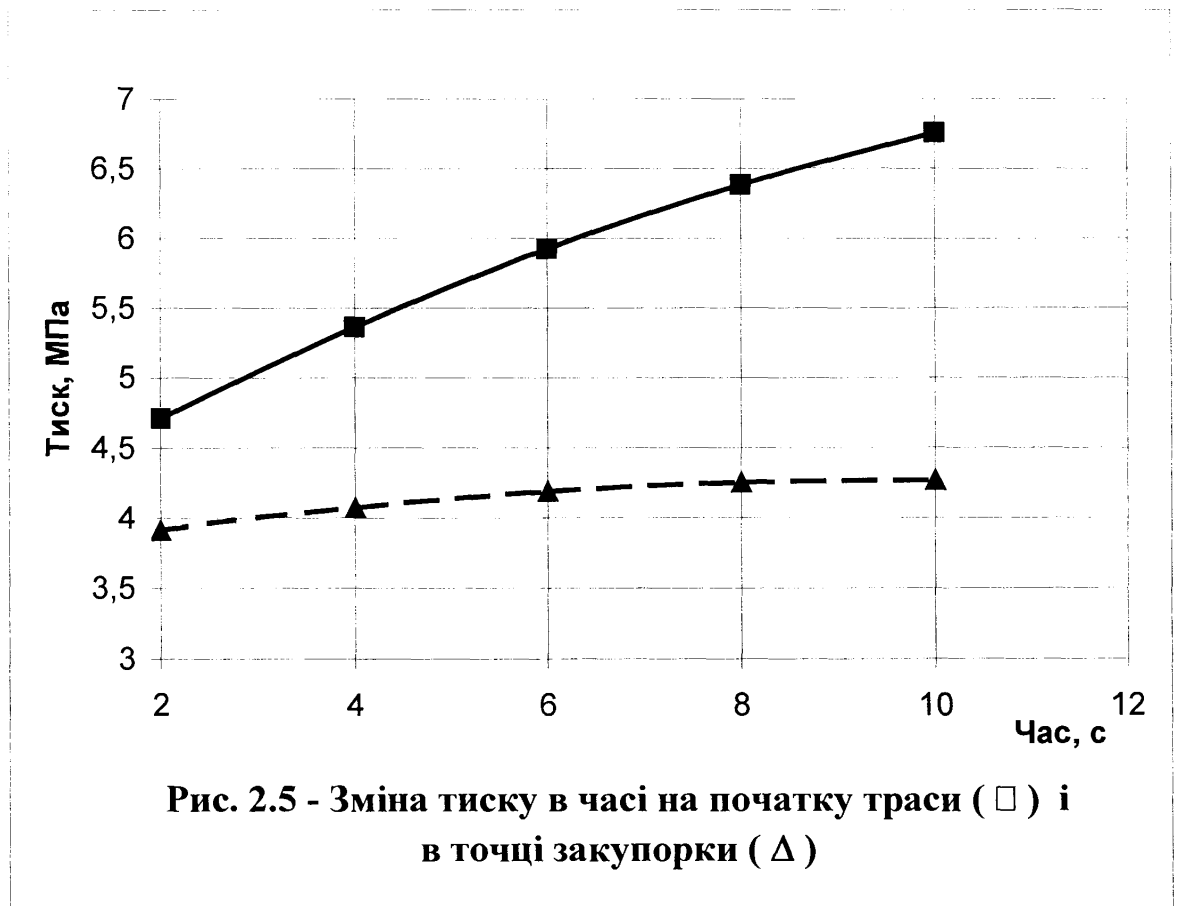
$$+ \frac{16Jn}{l_0 [(4n-1)\pi l_0 - \frac{4\pi^2 n^2}{(4n-1)\pi l_0}]} [(-1)^n \cos\left(\frac{(4n-1)\pi}{2}(L-l_0)\right) - \cos\left(\frac{(4n-1)\pi L}{2}\right)] \right\} \times \quad (2.33)$$

$$\times \cos \frac{\pi n x}{l_0} [1 - \exp(-\frac{\pi^2 n^2 \delta t}{l_0^2})]$$

Для зміни тиску на початку газопроводу одержимо

$$\begin{aligned}
P(0,t) = & P_1^2 + \sum_{n=1}^{\infty} \frac{4\lambda w M_0 l_0}{d^3 \pi^3 n^2} \left\{ [1 - (-1)^n] + \left(1 - \frac{M_L}{M_0}\right) (-1)^n \right\} - \frac{P_1^2 - P_2^2}{L} [1 - (-1)^n] + \\
& + \frac{16Jn}{l_0 \left[ (4n-1)\pi l_0 - \frac{4\pi^2 n^2}{(4n-1)\pi l_0} \right]} \left[ (-1)^n \cos\left(\frac{(4n-1)\pi}{2}(L-l_0)\right) - \cos\left(\frac{(4n-1)\pi L}{2}\right) \right] \times \quad (2.34) \\
& \times \left[ 1 - \exp\left(-\frac{\pi^2 n^2 \lambda t}{l_0^2}\right) \right]
\end{aligned}$$

По (2.34) проведено розрахунки для визначення характеру нестационарного процесу в гіпотетичному газопроводі при зупинці очисного пристрою. На рис. 2.5 приведено характер зміни в часі тиску в точці зупинки очисного пристрою (крива 1) і на початку траси газопроводу (крива 2). Розрахунки показують, що в точці неповної закупорки газопроводу безпосередньо за очисним пристроєм тиск починає зростати і стабілізується на певному рівні за невеликий проміжок часу (8 – 10 с). Місцева неповна закупорка газопроводу очисним пристроєм відіграє роль місцевого опору в газопроводі, який характеризується сталим коефіцієнтом місцевого опору. На початку траси газопроводу ріст тиску в часі більш стрімкий. По відношенню до тиску в точці неповної закупорки різниця тисків в часі постійно зростає. Стабілізація тиску на початку траси газопроводу залежить від діаметру газопроводу, коефіцієнта гідравлічного опору та віддалі до місця неповної закупорки. Важливе значення при цьому відіграє величина витрати перетоків газу через границю розділу, яка в принципі невідома. З збільшенням діаметру газопроводу (при решта сталих даних) з 300 мм до 500 мм тривалість стабілізації тиску на початку газопроводу зменшується з 530 с до 315 с. При збільшенні відстані до місця неповної закупорки і коефіцієнта гідравлічного опору газопроводу час стабілізації тиску на початку газопроводу зростає ідентично. Так, при  $\lambda_0 = 85$  м тривалість процесу стабілізації тиску 315 с, а при  $\lambda_0 = 95$  м вона становить 333 с. Подальше збільшення  $\lambda_0$  до 105 призводить до зростання часу стабілізації тиску до 350 с.



Зміна масової витрати перетоків через неповну закупорку в найбільшій мірі впливає як на величину зміни тиску на початку газопроводу, так і на тривалість процесу стабілізації тиску. При величині масової витрати перетоків газу  $m = 25 \text{ кг/с}$ , тобто 10% від витрати газу по газопроводу при русі очисного пристрою (див. Рис. 2.4 а), відношення тиску в кінці періоду стабілізації до тиску на початку газопроводу при русі очисного пристрою на даний момент часу складає  $P_3/P(0,t) = 1,52$ , а тривалість періоду стабілізації 351 с. При збільшенні величини масової витрати перетоків до  $37,5 \text{ кг/с}$ , тобто до 15% від

витрати газу по газопроводу при русі очисного пристрою відношення вказаних тисків склало  $\frac{P_3}{P(0,t)} = 1,306$ , а час стабілізації тиску зменшився до 302 с. Отже, збільшення витрати масових перетоків через границю розділу призводить до зменшення величини тиску стабілізації на початку траси газопроводу і скорочує період стабілізації тиску.

Аналіз параметрів нестационарних газодинамічних процесів в газопроводі, викликаних неплановою зупинкою (застряганням) очисного пристрою показує, що діапазон їх зміни достатньо широкий і залежить від великої кількості факторів, що безпосередньо впливають на параметри і тривалість процесів. В зв'язку з сказаним на основі аналізу нестационарного процесу при зупинці очисного пристрою координату застрягання визначити неможливо.

## Висновки по розділу 2

1. Проведений статистичний аналіз непланових зупинок очисних пристроїв в газопроводах показав, що імовірність застрягання механічних пристроїв при проведенні очисток перед вводом в експлуатацію газопроводу становить в середньому близько 11%, причому в газопроводах малого діаметру цей показник складає 14,2%, в газопроводах середнього діаметру – 10,8%, в газопроводах великого діаметру – 8,1%.
2. З найбільш характерних причин застрягання механічних засобів очистки в газопроводах слід відмітити наявність великої кількості будівельного сміття в порожнині газопроводів (29,7% всіх випадків), наявність крупнооб'ємних предметів (17,2%) і наявність лінійнопротяжних предметів (15,6%).
3. Створена математична модель газодинамічних процесів в газопроводі при зупинці очисного пристрою і її реалізація для різних умов

показали, що на основі характеру зміни тиску на початку газопроводу в процесі очистки можна зробити висновок про факт зупинки пристрою, однак велика кількість параметрів, що характеризує процес, та невизначеність інформації не дозволяють контролювати місце зупинки пристрою.

### 3 РОЗРОБКА МЕТОДУ ВИЗНАЧЕННЯ КООРДИНАТИ ПРИСТРОЮ, ЩО ЗУПИНИВСЯ В ГАЗОПРОВІДІ

Методи визначення місця зупинки очисних пристроїв в газопроводі виникли разом з очисткою трубопроводів механічними пристроями. Небезпека застрявання механічного пристрою в трубопроводі при проведенні очисних робіт і реальні дані про такого роду аварії змусили розробити методи визначення координати зупиненого пристрою в газопроводі.

Слід зауважити, що саме фізична картина зупинки очисного пристрою в трубопроводі в різних випадках була різною і залежала від причини зупинки очисного пристрою. Суттєвою різницею з точки зору визначення координати зупиненого пристрою був ступінь закупорки газопроводу.. При повній закупорці газопроводу (тобто при відсутності перетоків через місце закупорки) задача визначення місця зупинки пристрою суттєво спрощувалась і при цьому підвищувалась точність прогнозу. У випадку часткової зупинки (тобто при наявності перетоку газу через місце закупорки) задача пошуку координати пристрою, що застряв, суттєво ускладнювалась. Тому для різних випадків слід було розробляти принципово різні методи діагностування. Це привело до появи великої кількості різноманітних методів, ефективність і точність яких була незадовільною.

За принципом реалізації існуючі методи пошуку місця зупинки пристрою в газопроводі можна розділити на: постові, конструктивні, ультразвукові, газодинамічні.

Постові методи передбачають розміщення по трасі постів, які збирають і передають інформацію про час проходження пристрою через пост.

В основі конструктивних методів лежить ідея розміщення в конструкції очисного пристрою спеціального сигналізатора (свисток, радіоактивний елемент, який при зупинці пристрою сигналізує про його місцезнаходження).

Ультразвукові методи передбачають застосування спеціального пристрою, який посилає ультразвукові сигнали в трубопровід і сприймає їх відбиту хвилю.

Газодинамічні методи передбачають використання законів руху газового потоку і реально стисненого газу для визначення місця зупинки пристрою в газопроводі.

Кожен з класів перерахованих методів має свої переваги і недоліки, про які буде сказано нижче.

Основною задачею досліджень є розробка методу, який би відрізнявся очевидною простотою і задовільною точністю. Міг би бути реалізований без залучення спеціальних засобів і матеріалів.

### 3.1 Аналіз існуючих методів визначення місця зупинки пристроїв в газопроводі

Постові методи передбачають розміщення по трасі газопроводу спеціальних постів в якості яких можуть використовуватись сигналізатори проходження пристрою, які встановлюють на трубі з безпосередньою врізкою у внутрішню порожнину. Сигналізатори бувають механічними, гідравлічними і електромагнітними. Кожен з типів сигналізаторів повинен відмітити момент проходження поршнем перерізу де встановлено сигналізатор з відміткою моменту часу проходження. Якщо сигналізатор з номером  $N$  подав сигнал проходження пристрою, а сигналізатор з номером  $N+1$  такого сигналу не подав, то місце зупинки пристрою знаходиться на ділянці між сигналізаторами  $N$  і  $N+1$ . Отже для визначення координати зупинки пристрою необхідно збільшувати частоту встановлених постів, що у випадку використання сигналізаторів приведе до зниження надійності трубопроводу за рахунок частих врізок. При використанні людського фактору в якості постів виникає проблема визначення моменту проходження



пристрою, оскільки рівень шуму при його русі швидко розповсюджується по металу труби. Тому постові методи здатні лише наближено визначити ділянку на якій зупинився пристрій. Для конкретизації його координати необхідно застосувати додаткові методи досліджень.

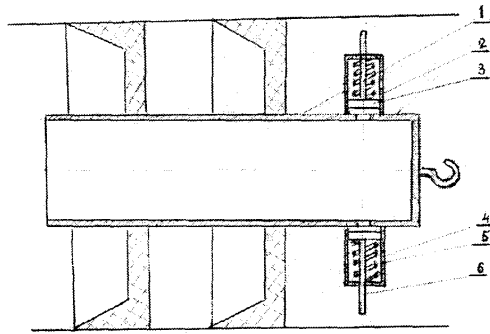
Таким чином в силу викладеного, вказаний напрямок є безперспективним і проводити дослідження з метою підвищення точності та інформативності методів недоцільно.

Конструктивні методи передбачають включення в систему пристрою елемента, який би сигналізував про місце знаходження пристрою неперервно або дискретно (в момент зупинки пристрою).

Найбільш характерним представником цього напрямку є пристрої з вмонтованою камерою з радіоактивним ізотопом. Такий підхід дозволяє безпомилково контролювати рух пристрою в трубопроводі і визначити координату його зупинки. Однак виникають труднощі із зберіганням і транспортуванням радіоактивного ізотопу, захисту персоналу від радіації, тому цей метод в цивільному транспортуванні газу не застосовується.

Ще одним характерним представником конструктивного напрямку є пристрій з вмонтованим локомотивним свистком, який спрацьовує (починає давати сигнал) при переході тиску на ньому 0,05 МПа. При русі пристроїв під тиском газу по газопроводі перепад тиску на рухомому пристрої значно менший, внаслідок чого локомотивний свисток не подає ніяких сигналів. При застряганні пристрою і подальшій подачі газу в газопровід перепад на пристрої збільшується і свисток починає подавати сигнал. Однак акустичні характеристики трубопроводу не дозволяють точно визначити місце, з якого подається звуковий сигнал. Тому точність методу невисока.

Нами запропоновано сигналізатор, що вмонтовується в очисний пристрій з метою подачі сигналу про місце зупинки очисного пристрою. Принципова схема сигналізатора приведена на рис. 3.1.



- 1- корпус очисного поршня; 2- корпус сигналізатора; 3 – поршень;  
4 - продувочні вікна; 5 – пружина; 6 – шток

Рис. 3.1. Принципова схема сигналізатора і його розміщення на поршні.

Корпус сигналізатора 2, приварений до корпусу очисного поршня 1, має продувочні вікна 4. Всередині корпусу 2 розміщено поршень 3 з штоком 6 підпружинений пружиною 5. До корпусу очисного пристрою 4 рекомендується приварити в радіальному напрямку чотири сигналізатори врізної конструкції. Жорсткість пружини 5 розрахована таким чином, щоб при невеликих перепадах тисків, характерних для процесу руху очисного пристрою по газопроводу, зміщення поршня 3 сигналізатора не дозволяло відкрити продувочні вікна 4. Таким чином, газ, що рухає очисний пристрій, не перетікає через рухомиху границю. При зупинці поршня перепад тиску на очисному пристрої зростає і сила тиску на поршень 3 сигналізатора збільшується, що призводить до деформації пружини 5, переміщення штока 6 в радіальному напрямку і удару його кінця до стінки труби. При цьому продувочні вікна відкриваються, газ стравлюється з порожнини очисного пристрою, тиск на поршень 3 сигналізатора падає і пружина 5 повертає його в початкове положення. Далше процес повторюється. Отже, при зупинці очисного пристрою періодичні удари штока 6 пристрою до стінки труби

спричинять подачу періодичних акустичних сигналів з місця зупинки очисного пристрою і таким чином визначити координату застрягання.

Частота періодичних сигналів залежить від діаметру і кількості продувочних вікон: із збільшенням їх загальної площі частота сигналів зростає.

Очисний пристрій з сигналізатором даної конструкції був виготовлений для очистки газопроводів Ду-500 після будівництва УМ-22 тресту “Західнафтогазбуд”. Стендові випробування пристрою показали, що змінюючи площу перерізу продувочних вікон можна добитися зміни частоти сигналів в межах 5–20 1/хв. при перепаді тиску 0.05 МПа. Поршень з сигналізатором вказаної конструкції використовувався на практиці для очистки газопроводів Ду-500 після їх будівництва перед введенням в експлуатацію в загальному 8 разів. Однак жодного разу не спостерігалось застрягання очисного поршня, тому випробувати на практиці сигналізатора даної конструкції не вдалось.

Принцип роботи ультразвукових приладів для визначення місця зупинки пристрою, що рухався по газопроводу під тиском базується на скануванні тіла труби ультразвуковими імпульсами. Відбиту від стінок трубопроводу ультразвукову хвилю вловлює спеціальний приймач, який за часом проходження імпульсу визначає щільність середовища. При наявності в трубопроводі твердого тіла (пристрою, що застряв) щільність середовища різко зростає, що є сигналом про місце зупинки пристрою.

Ультразвукове сканування труби дозволяє визначити місце застрягання пристрою з абсолютною точністю, що є без сумніву перевагою методу.

В Україні є наявності ультразвуковий сканер фірми ROSEN (FRN) вартістю 40 000 €, який може використовуватись при спорудженні і введенні в експлуатацію важливих (на державному рівні) газопроводів.

При спорудженні розподільчих газопроводів невеликого діаметру і місцевого значення використання таких дорогих і дефіцитних приладів малоімовірно.

Тому газодинамічні методи визначення координати пристрою в газопроводі є на даний час найбільш прийнятним, оскільки вони не вимагають ні додаткового обладнання, ні спеціальних приладів.

Реалізація газодинамічних методів в великій мірі залежить від характеру закупорки трубопроводу пристроєм, що зупинився. У випадку повної закупорки газопроводу, коли границя зупиненого пристрою є практично непроникною для газу, газодинамічні методи визначення координати зупиненого пристрою реалізується на основі законів газового стану, що дозволяє побудувати прості математичні моделі і одержати достатньо точні кінцеві результати. Розглянемо один з характерних приладів реалізації газодинамічних методів для випадку повної закупорки газопроводу поршнем. Розрахункова схема подана на рис. 3. 2.

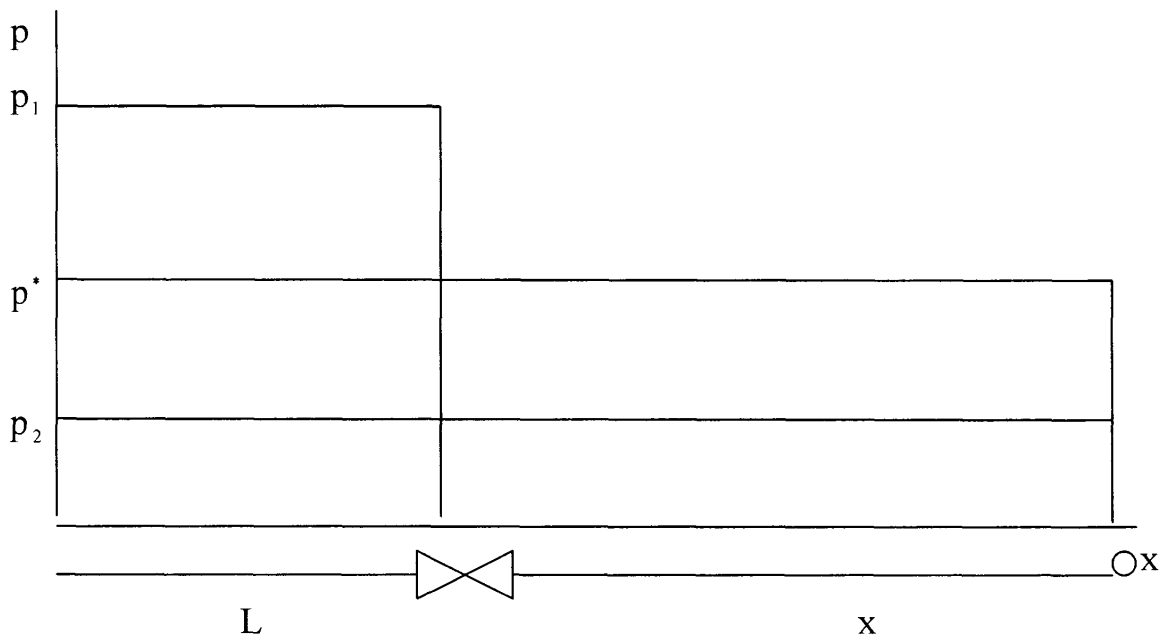


Рис. 3. 2 Розрахункова схема методу

Нехай на газопроводі встановлено лінійний кран на відстані  $L$  від початку, який пристрій пройшов і зупинився на відстані  $X$  від нього. Після припинення подачі газу і встановленням рівноваги у газопроводі рівноважний тиск склав  $P_1$ , а рівноважна температура  $T_1$ . Для реалізації

методу закривається лінійний кран, і починається подача газу в ізолювану ділянку довжиною  $L$ . За даний час подача газу припиняється і після встановлення нового рівноважного стану в ділянці вимірюється рівноважний тиск  $P_2$  і температура  $T_2$ . Після цього лінійний кран відкривається. В результаті в ділянці газопроводу довжиною  $L+x$  за деякий проміжок часу встановлюється рівновага, яка характеризується тиском  $P^*$  і температурою  $T^*$ .

Для кожного із рівноважних станів можна записати рівняння Менделєєва-Клапейрона у вигляді:

$$\begin{aligned} P_1 F x &= m_1 z_1 R T_1 \\ P_2 F L &= m_2 z_2 R T_2 \\ P^* F (L + x) &= (m_1 + m_2) z^* R T^* \end{aligned} \quad (3.1)$$

де  $F = \frac{\pi d^2}{4}$  - площа поперечного перерізу трубопроводу;

$m_1, m_2$  - маси газу в окремих ділянках газопроводу у відповідних рівноважних станах;

$z_1, z_2, z^*$  - коефіцієнти стисливості газу при відповідних умовах;

$R$  - газова стала.

Використовуючи умову балансу мас газу в газопроводі при повній закупорці отримаємо:

$$\frac{P_1 F x}{z_1 R T_1} + \frac{P_2 F L}{z_2 R T_2} = \frac{P^* (L+x) F}{z^* R T^*}, \quad (3.2)$$

звідси знаходимо віддаль від кроку до місця зупинки пристрою

$$\frac{x}{L} = \frac{\frac{P_2}{Z_2 T_2} - \frac{P^*}{Z^* T^*}}{\frac{P^*}{Z^* T^*} - \frac{P_1}{Z_1 T_1}}, \quad (3.3)$$

якщо для стабілізації кожного з рівноважних станів витримати достатньо довгий проміжок часу, то температура газу у кожному рівноважному стані вирівнюється і стане приблизно однаковою для кожного із станів. Тоді (3.3) можна вважати  $T_1 = T_2 = T^*$

$$\frac{x}{L} = \frac{\tilde{P}_2 - \tilde{P}^*}{\tilde{P}^* - \tilde{P}_2}, \quad (3.4)$$

де  $\tilde{P}_1$  і  $\tilde{P}_2$ ,  $\tilde{P}^*$  - зведені тиски

$$\tilde{P}_1 = \frac{P_1}{Z_1}; \quad \tilde{P}_2 = \frac{P_2}{Z_2}; \quad \tilde{P}^* = \frac{P^*}{Z^*},$$

Звичайно припущення щодо ізотермічності газодинамічних процесів вносить певну похибку в результаті розрахунку, тому до використання на практиці залежності (3.4) необхідно підходити обережно. Однак, ця залежність дозволяє провести ряд аналогічних досліджень, які допоможуть більш ефективно використовувати даний метод на практиці. З цією метою визначимо похибку у розрахунку відносної відстані  $\bar{X} = \frac{X}{L}$  за залежністю (3.4). Абсолютна похибка може бути визначена як диференціал

$$d\bar{x} = \frac{\partial \bar{x}}{\partial P_2} dP_2 + \frac{\partial \bar{x}}{\partial P_1} dP_1 + \frac{\partial \bar{x}}{\partial P^*} dP^* \quad (3.5)$$

відносна похибка

$$\delta \bar{x} = \frac{d\bar{x}}{\bar{x}} = \frac{\tilde{P}^* - \tilde{P}_1}{\tilde{P}_2 - \tilde{P}^*} \left[ \frac{\partial \bar{x}}{\partial P_2} dP_2 + \frac{\partial \bar{x}}{\partial P_1} dP_1 + \frac{\partial \bar{x}}{\partial P^*} dP^* \right], \quad (3.6)$$

Слід зауважити, що оскільки нас цікавить не абсолютне значення похибки, а лише її зміна при зміні керуючих впливів, то в дослідженнях можна вважати газ ідеальним, тобто зведені значення тисків замінити абсолютними. Виконуючи диференціювання (3.4) у відповідності до (3.6) і враховуючи , що всі вимірювання проводяться одним манометром ( $\delta P_2 = \delta P_1 = \delta P^*$ ), після нескладних перетворень отримаємо

$$\delta \bar{x} = \frac{1 - \frac{P_1}{P_2}}{1 - \frac{P^*}{P_2} - \frac{P_1}{P^*} + \frac{P_1}{P_2}}, \quad (3.7)$$

За (3.7) проводились розрахунки похибки  $\delta \bar{x}$  при різних значеннях тисків  $P_1$  і  $P_2$ , а також при різних віддальх до пристрою, що зупинився  $x/L$ . При цьому в силу припущення про ізотермічність процесу рівноважний тиск  $P^*$  знаходився в залежності

$$P_1 x + P_2 L = P^* (x + L), \quad (3.8)$$

Результати розрахунків у вигляді графіків подано на рис. 3.3

1- $P_1 = 2$  МПа  $P_2 = 4$  МПа

2- $P_1 = 1$  МПа  $P_2 = 4$  МПа

3- $P_1 = 2$  МПа  $P_2 = 10$  МПа

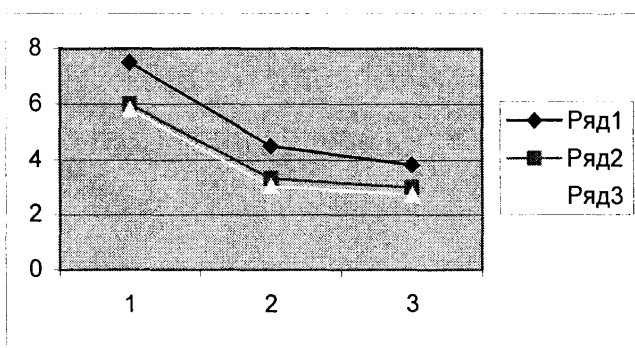


Рис. 3.3. Оцінка похибки у визначенні місця зупинки пристрою.

Аналіз графіків показує, що із збільшенням відносної відстані до пристрою, що зупинився, похибка в її визначенні зменшується. Очевидно, що неможливо прогнозувати відстань на якій відбудеться зупинка пристрою. Проте можна стверджувати, що зменшення об'єму ресиверу (зменшення відстані до лінійного крану) приведе до підвищення точності визначення координати пристрою, що застряв.

Збільшення тиску в ресивері призводить до зменшення похибки у визначенні відстані до пристрою, що зупинився. Тому можна рекомендувати створювати в ресивері максимально можливий тиск з точки зору міцності труб. При проведенні очистки газопроводу перед введенням в експлуатацію такий захід (крім підвищення точності діагностування) дозволить провести випробування на міцність очищеної ділянки.

Тиск  $P_1$  в початковому рівноважному стані прогнозувати важко, оскільки він залежить від шляху, пройденого пристроєм до зупинки та режиму подачі тиску в газопроводі. Однак цей тиск завжди буде мінімальним, якщо припинити подачу газу в газопровід зразу при виявленні факту застрягання пристрою. В такому випадку похибка у визначенні відстані до пристрою, що зупинився, згідно з результатами досліджень, приведеними у вигляді графіків на рис. № 3.3 (крива 2), буде мінімальною.

Описаний принцип діагностування зупинки пристрою в газопроводі є універсальним і може бути реалізованим в різних модифікаціях. Наприклад, якщо на ділянці по якій рухається пристрій відсутній лінійний кран то можна використовувати будь-який ресивер відомого об'єму  $V$ . В такому випадку відносна відстань до місця зупинки пристрою може бути визначена за формулою

$$\bar{x} = \frac{x}{V/F} = \frac{\frac{P_p}{Z_p T_p} - \frac{P^*}{Z^* T^*}}{\frac{P^*}{Z^* T^*} - \frac{P_r}{Z_r T_r}}, \quad (3.9)$$



де  $P_p, T_p$  - тиск і температура в ресивері в рівноважному стані;

$P_r, T_r$  - тиск і температура в газопроводі в рівноважному стані.

При відсутності ресивера можна після досягнення першого рівноважного стану стравити частину газу в атмосферу (чи іншу ємність з нижчим ніж в газопроводі тиском) через продувочну свічку, замірявши тиск стравлення  $\tau$ . Масову витрату газу через свічку можна визначити за відомою формулою Сен-Венана-Вентцеля

$$M = \frac{\pi d_c^2}{4} \sqrt{\frac{2k}{k-1} P_o \rho_o \left[ \left( \frac{P_a}{P_o} \right)^{\frac{2}{k}} - \left( \frac{P_a}{P_o} \right)^{\frac{k+1}{k}} \right]}, \quad (3.10)$$

де  $d_c$  - діаметр свічки (внутрішній);

$k$  - показник адіабати;

$P_o, \rho_o$  - тиск і густина газу у газопроводі;

$P_a$  - атмосферний тиск (або тиск в ємності, куди стравлюють газ).

Маса стравленого газу за час  $\tau$  складе

$$m = M \cdot \tau, \quad (3.11)$$

тоді відстань до пристрою, що зупинився в газопроводі

$$x = \frac{m}{F \left( \frac{P_1}{Z_1 R T_1} - \frac{P_2}{Z_2 R T_2} \right)}, \quad (3.12)$$

де  $F = \frac{\pi d^2}{4}$  - площа перерізу газопроводу;

$P_1, T_1$  ;  $P_2, T_2$  - відповідно тиск і температура в першому і другому рівноважних станах.

При неповній закупорці трубопроводу пристроєм, що зупинився, задача діагностування місця зупинки сильно ускладнюється в першу чергу тим, що не відома (і принципово не може бути визначена) витрата газу через

зупинений пристрій. Тому методи, що будуються на моделях стану природного газу в даному випадку не придатні.

Технологічно неповну закупорку можна “довести” до нової запусивши в трубопровід послідовно еластичний поролоновий поршень і очисну кулю. Відомі випадки ( ) коли така система приносила позитивні результати, тобто місце зупинки пристроїв переставало бути проникним для газу. Але з інших джерел ( ) відомо, що такі методи не приносили бажаних результатів. Очевидно все залежить від того, з якої причини і як застряг перший пристрій. Взагалі така процедура вимагає додаткових матеріальних затрат і затрат часу. Можливий також варіант, що при тривалій перекачці газу через неповну закупорку, внаслідок охолодження потоку за рахунок ефекту Джоуля-Томпсона буде спостерігатися наростання гідратної пробки в місці закупорки, що в кінці кінців перекриє потік. Однак такий результат досягається також не завжди ( ).

Геодезичні методи побудови кривої депресії чи ліній падіння квадратів тисків не можуть бути застосовані, оскільки вимагають в якості вихідних даних витрати газу, причому навіть її наближене значення дозволить провести діагностування з великою похибкою, що не задовольняє вимог до результатів.

Тому найбільш проблемним напрямком пошуків є дослідження нестационарних коливальних процесів в газовому просторі газопроводу.

### 3.2 Метод імпульсного впливу і математична постановка задачі

Нами запропоновано з метою визначення місця зупинки механічного пристрою в газопроводі метод імпульсного впливу на даний потік у трубопроводі. Імпульс тиску на початку газопроводу створюється шляхом з'єднання його порожнини з невеликим за геометричним об'ємом ресивером,

наповненим газом до високого тиску. Короткочасний вплив імпульсу тиску на газовий потік в трубопроводі викличе в ньому коливний процес з розповсюдженням ударної хвилі вздовж газопроводу до місця зупинки механічного пристрою, який служитиме екраном-відбивачем хвилі. Відбита хвиля розповсюджуватиметься в зворотному напрямку з швидкістю звуку в газі і за певний проміжок часу досягне початкового періоду, де буде зареєстрована відповідним самопишучим приладом. Вважаючи швидкість хвилі в прямому та зворотному напрямках сталою і рівною

$$c = \sqrt{kRT}, \quad (3.13)$$

можна за відомим часом  $\tau$ , виміряним по картограмі запису коливань тиску, визначити віддаль до екрану

$$x = \frac{1}{2}c\tau, \quad (3.14)$$

Технічна реалізація методу не викликає затруднень. При зупинці пристрою в газопроводі необхідно, регулюючи подачу газу на початку трубопроводу встановити квазістаціонарний режим газового потоку, тобто такий, при якому не спостерігатиметься ні зростання, ні падіння тиску на початку газопроводу в часі. За допомогою перемички з краном під'єднати до газопроводу ресивер із об'ємом в 10–20 разів менше за геометричний об'єм газопроводу. При закритому крані перемички заповнити ресивер газом до тиску, що в 5–10 разів перевищує тиск на початку газопроводу. Діаметр перемички з краном, об'єм ресивера і тиск в ресивері повинні бути вибрані таким чином, щоб імпульс тиску (випорожнення ресивера в газопровід) тривав 5–10 хв. Цей час випорожнення ресивера при практичному режимі витікання може бути розрахований (наближено) на основі формули Сен-Венана-Венцеля.

Для реєстрації тиску в часі повинен бути підібраний манометр з самопишучим пристроєм високого класу точності. Чим менша величина імпульсу тиску, тим чутливішим повинен бути прилад.

Крім того, при квазістаціонарному русі газу в газопроводі слід виміряти температуру газу для визначення швидкості розповсюдження звуку в ньому.

В певний момент часу кран перемички відкривається і визначається час дії імпульсу за падінням тиску в ресивері. Ведеться безперервний запис коливання тиску на початку газопроводу.

На рис. 3.4 показано приклад запису картограми коливання тиску в часі на початку газопроводу в умовах експериментальної установки. Як видно з графіка, після імпульсу тиску коливальний процес на початку газопроводу має згасаючий характер, характерний для процесу розповсюдження ударної хвилі вздовж трубопроводу до екрану відбивача. З деякого моменту часу амплітудні максимуми починають зростати, що характерно для процесу розповсюдження відбитої хвилі, і в певний момент часу досягають екстремального рівня, характерного для прибуття відбитої хвилі до початку трубопроводу.

Рис.3.4 – Картограма коливань тиску

Простий на перший погляд метод визначення координати пристрою, що зупинився в трубопроводі, вимагає конкретизації аналітичних і експериментальних досліджень впливу профілю траси газопроводу на результати розробки рекомендацій у виборі оптимальних параметрів процесу і виборі апаратури. З цією метою створена математична модель процесу імпульсного впливу на квазістаціонарний газовий потік і визначення параметрів коливального процесу.

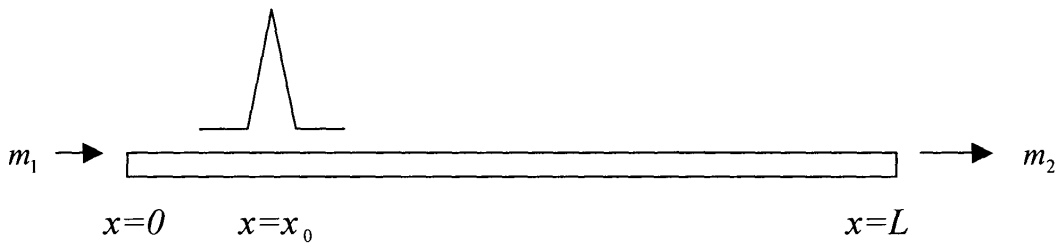


Рис. 3.5 - Розрахункова схема

Нехай на початку ділянки газопроводу підтримується стала масова витрата газу  $m_1$ , а в кінці ділянки (в точці зупинки механічного пристрою) при  $x=L$  – також стала масова витрата газу  $m_2$ . В загальному випадку ці витрати різні, тобто  $m_1 \neq m_2$ . Вздовж осі газопроводу підтримується сталий тиск  $P_0$ , який не змінюється вздовж осі трубопроводу внаслідок невеликих значень витрат  $m_1 \neq m_2$ . В певний момент часу  $t_0$  в точці газопроводу  $x=x_0$  (неподалік початку газопроводу) на потік діє імпульс тиску величиною  $P$  і тривалістю  $\Delta t$ . Необхідно визначити характер зміни тиску в газопроводі, викликаний дією імпульсу тиску. В основу математичної моделі покладене рівняння руху газу, яке включає імпульс тиску, витрати енергії на тертя і інерційні витрати ( ).

$$-\frac{\partial P}{\partial x} + P\Delta t\delta(x-x_0)\delta(t-t_0) = \frac{\partial(\rho\omega)}{\partial t} + \frac{\lambda\omega}{2d}(\rho\omega) \quad (3.15)$$

де  $P = P(x, t)$  - тиск газу як функція лінійної координати і часу  $t$ ;

$\delta(x - x_0)$  - функція джерела Дірака, що діє в точці  $x = x_0$ ;

$\delta(t - t_0)$  - функція джерела Дірака, що діє в момент часу  $t_0$ ;

$\rho$  - густина газу;

$\omega$  - лінійна швидкість газу;

$d$  - діаметр газопроводу внутрішній;

$\lambda$  - коефіцієнт гідравлічного опору газопроводу.

Рівняння руху доповнюються рівнянням нерозривності ( )

$$-\frac{\partial P}{\partial t} = c^2 \frac{\partial(\rho\omega)}{\partial x} \quad (3.16)$$

Виконаємо лінеаризацію рівняння руху за І. А. Чарним, вводячи коефіцієнт лінеаризації

$$2a = \frac{\lambda\bar{\omega}}{2d} \quad (3.17)$$

де  $\bar{\omega}$  - середнє усереднене значення лінійної швидкості газу в нестационарному процесі.

Проведемо диференціювання лінеаризованого рівняння руху по лінійній координаті  $x$ , а рівняння нерозривності - по часу  $t$ . Одержимо

$$-\frac{\partial^2 P}{\partial x^2} + P\Delta t\delta'(x-x_0)\delta(t-t_0) = \frac{\partial^2(\rho\omega)}{\partial x\partial t} + 2a\frac{\partial(\rho\omega)}{\partial x} \quad (3.18)$$

$$-\frac{1}{c^2} \frac{\partial^2 P}{\partial Z^2} = \frac{\partial^2(\rho\omega)}{\partial x \partial t} \quad (3.19)$$

Розв'язуючи сумісно рівняння (3.16), (3.18) і (3.19) отримали

$$-\frac{\partial^2 P}{\partial x^2} + P\Delta t \delta'(x-x_0)\delta(t-t_0) = -\frac{1}{c^2} \frac{\partial^2 P}{\partial t^2} - \frac{2a}{c^2} \frac{\partial P}{\partial t} \quad (3.20)$$

або у кінцевій формі

$$\frac{\partial^2 P}{\partial t^2} + 2a \frac{\partial P}{\partial Z} - c^2 \frac{\partial^2 P}{\partial x^2} = c^2 P\Delta t \delta'(x-x_0)\delta(t-t_0) \quad (3.21)$$

де  $\delta'(x-x_0)$  - символ похідної від функції джерела Дірака

Початкові умови для реалізації моделі (3.21) мають вигляд

$$t=0, \quad P(x,0) = P_0; \quad \left. \frac{\partial P}{\partial t} \right|_{t=0} = 0, \quad (3.22)$$

Граничні умови запишемо виходячи з міркувань, що в силу невеликих масових витрат  $m_1$ ,  $m_2$  інертними втратами на границях області можна знехтувати. Тоді з лінеаризованого рівняння руху маємо:

$$t > 0 \quad \left. \begin{array}{l} x=0 \quad \left. \frac{\partial P}{\partial x} \right|_{x=0} = -\frac{\lambda w}{2dF} m_1 = -\mu m_1 \right\} \\ x=L \quad \left. \frac{\partial P}{\partial x} \right|_{x=L} = -\frac{\lambda w}{2dF} m_2 = -\mu m_2 \end{array} \right\} \quad (3.23)$$

де  $F = \frac{\pi d^2}{4}$  - площа поперечного перерізу трубопроводу.

Реалізація математичної моделі (3.21) при початкових (3.22) і граничних (3.23) умовах дозволить одержати тиск в газопроводі у вигляді функції часу і лінійної координати.

### 3.3 Реалізація математичної моделі

Реалізація математичної моделі (3.21) при початкових (3.22) і граничних (3.23) умовах ведеться методом інтегральних косинус перетворень Фур'є. Вводиться функція

$$\Psi = \frac{2}{L} \int_0^L p(x,t) \cos \frac{\pi x}{L} dx \quad (3.24)$$

Математичну модель у вигляді рівняння (3.21) помножимо на множник

$\frac{2}{L} \cos \frac{\pi x}{L} dx$  почленно проінтегруємо в межах від 0 до L. Одержимо

$$\begin{aligned} \frac{2}{L} \int_0^L \frac{\partial^2 p}{\partial x^2} \cos \frac{\pi x}{L} dx + 2a \left[ \frac{2}{L} \int_0^L \frac{\partial p}{\partial t} \cos \frac{\pi x}{L} dx \right] - c^2 \left[ \frac{2}{L} \int_0^L \frac{\partial^2 p}{\partial z^2} \cos \frac{\pi x}{L} dx \right] = c^2 P \Delta t \delta(t-t_0) \cdot \\ \left[ \frac{2}{L} \int_0^L \delta'(x-x_0) \cos \frac{\pi x}{L} dx \right] \end{aligned} \quad (3.25)$$

Враховуючи (3.24) для кожного з членів рівняння (3.25) одержимо:

$$\frac{2}{L} \int_0^L \frac{\partial^2 p}{\partial x^2} \cos \frac{\pi x}{L} dx = \frac{d^2}{dt^2} \left[ \frac{2}{L} \int_0^L P(x,t) \cos \frac{\pi x}{L} dx \right] = \frac{d^2 \Psi}{dt^2},$$

$$\frac{2}{L} \int_0^L \frac{\partial p}{\partial t} \cos \frac{\pi x}{L} dx = \frac{d}{dt} \left[ \frac{2}{L} \int_0^L P(x,t) \cos \frac{\pi x}{L} dx \right] = \frac{d \Psi}{dt},$$



$$\begin{aligned} \frac{2}{L} \int_0^L \frac{\partial^2 p}{\partial x^2} \cos \frac{\pi n x}{L} dx &= \frac{2}{L} \left[ \frac{\partial p}{\partial x} \cos \frac{\pi n x}{L} \Big|_0^L + \frac{\pi n}{L} \int_0^L p \sin \frac{\pi n x}{L} dx \right] = \\ \frac{2}{L} \left\{ [m_1 + (-1)^n m^2] + \frac{\pi n}{L} \int_0^L P \sin \frac{\pi n x}{L} \Big|_0^L - \frac{\pi n}{L} \int_0^L P \cos \frac{\pi n x}{L} dx \right\} &= \\ \frac{2}{L} \left\{ [m_1 + (-1)^n m^2] - \frac{\pi^2 n^2}{L} \psi \right. \\ \left. \int_0^L \delta'(x - x_0) \cos \frac{\pi n x}{L} dx = \cos \frac{\pi n x_0}{L} \right. & \end{aligned}$$

Тоді рівняння (3.21) в інтегральних перетвореннях матиме вигляд

$$\frac{d^2 \psi}{dt^2} + 2a \frac{d\psi}{dt} + \frac{\pi^2 n^2 c^2}{L^2} \psi = \frac{2nc^2}{L} [m_1 + (-1)^n m_2] + \frac{2c^2}{L} P \Delta t \delta(t - t_0) \cos \frac{\pi n x_0}{L} \quad (3.26)$$

Ведемо

$$\frac{2nc^2}{L} [m_1 + (-1)^n m_2] = A; \quad \frac{2c^2}{L} P \Delta t \cos \frac{\pi n x_0}{L} = B; \quad \frac{\pi^2 n^2 c^2}{L^2} = \chi$$

Тоді

$$\frac{d^2 \psi}{dt^2} + 2a \frac{d\psi}{dt} + \chi \psi = A - B \delta(t - t_0) \quad (3.27)$$

Одержане рівняння відноситься до класу лінійних неоднорідних рівнянь другого порядку. Відповідне однорідне рівняння має вигляд

$$\frac{dx}{dt^2} + 2a \frac{dx}{dt} - \chi \gamma = 0 \quad (3.28)$$

Корені характеристичного рівняння, як показує аналіз, комплексно-спряжені

$$\kappa_{1,2} = a \pm i \sqrt{a^2 - \chi} \quad (3.29)$$

Тому розв'язок рівняння має вигляд

$$\gamma = e^{-at} (c_1 \cos \sqrt{a^2 - \chi} \cdot t + c_2 \sin \sqrt{a^2 - \chi} \cdot t) \quad (3.30)$$

Постійні інтегрування  $c_1$   $c_2$  шукаємо методом варіації сталих, згідно з якими маємо

$$c_1'(t) \cos \lambda t + c_2'(t) \sin t = 0$$

де  $\lambda = \sqrt{a^2 - x}$

Після нескладних перетворень з врахуванням правої частини рівняння (3.27) матимемо

$$c_2'(t) = \frac{A - B\delta(t-t_0)}{\lambda} e^{at} \cos \lambda t$$

$$c_1'(t) = \frac{A - B\delta(t-t_0)}{\lambda} e^{at} \sin \lambda t$$

Сталі інтегрування  $c_2(t)$  і  $c_1(t)$  знайдемо шляхом інтегрування. В кінцевому результаті вони мають вигляд

$$\left. \begin{aligned} c_2(t) &= A \frac{\frac{a}{\lambda} e^{at}}{\lambda^2 \left( \frac{a^2}{\lambda^2} + 1 \right)} \cos \lambda t \left( 1 + \frac{\lambda}{a} \operatorname{tg} \lambda t \right) - \frac{1}{\lambda} B e^{at_0} \cos \lambda t_0 + D_2 \\ c_1(t) &= A \frac{\frac{a}{\lambda} e^{at}}{a^2 + \lambda^2} \sin \lambda t \left( 1 - \frac{\lambda}{a} \operatorname{ctg} \lambda t \right) - \frac{1}{\lambda} B e^{at_0} \sin t_0 + D_1 \end{aligned} \right\} \quad (3.31)$$

де  $D_1, D_2$  – постійні інтегрування.

Для отримання загального розв'язку задачі у косинус перетвореннях Фур'є підставимо значення  $c_1(t)$  і  $c_2(t)$  (3.31) у вираз (3.30). Після нескладних перетворень отримаємо

$$\psi = \frac{A}{a^2 + \lambda^2} - \frac{B}{\lambda} e^{-a(t-t_0)} \sin(t-t_0) + (D_2 \sin \lambda t - D_1 \cos \lambda t) e^{-at} \quad (3.33)$$

Для визначення сталих інтегрування початкові умови (3.22) подамо у вигляді косинус-перетворень Фур'є

$$\left. \begin{aligned} \psi|_{t=0} &= \frac{2}{L} \int_0^L P_0 \cos \frac{\pi n x}{L} dx = \frac{2}{L} P_0 \int_0^L \cos \frac{\pi n x}{L} dx = 0 \\ \frac{d\psi}{dt} \Big|_{t=0} &= \frac{d}{dt} \left[ \frac{2}{L} \int_0^L P(x, 0) \cos \frac{\pi n x}{L} dx \right] = 0 \end{aligned} \right\} \quad (3.34)$$

Тоді на основі (3.33) для сталих інтегрування матимемо

$$\left. \begin{aligned} D_1 &= \frac{A}{a^2 + \lambda^2} - \frac{B}{\lambda} e^{-at_0} \sin \lambda t_0 \\ D_2 &= \frac{Aa}{\lambda(a^2 + \lambda^2)} - \frac{B}{\lambda} e^{-at_0} \cos \lambda t_0 \end{aligned} \right\} \quad (3.35)$$

Підставивши (3.35) в (3.33) отримаємо вираз для косинус перетворень Фур'є розв'язку поставленої задачі

$$\psi = \frac{A}{a^2 + \lambda^2} \left[ 1 - e^{-at} \left( \cos \lambda t - \frac{a}{\lambda} \sin \lambda t \right) \right] - \frac{2B}{\lambda} \sin \lambda t e^{-at} \quad (3.36)$$

Перехід від функції-зображення до функції-оригіналу здійснюється за процедурою

$$p(x, t) = \sum_{h=1}^{\infty} \psi \cos \frac{\pi n x}{L} \quad (3.37)$$

Використавши (3.36) і переходячи від умовних позначень до фізичних величин, отримаємо розв'язок задачі у вигляді

$$\begin{aligned}
P(x, t) = P_0 \frac{2aL}{F} \left( m_1 - \frac{m - m_2}{L} x \right) \cdot \sin \frac{\pi n x}{L} + \frac{4ac^2}{V} \sum_{n=1}^{\infty} \frac{m_1 + (-1)^n m_2}{2a^2 + \omega_n^2} \cdot \\
\left[ 1 - e^{-at} \left( \cos \sqrt{\omega_n^2 - a^2} t - \frac{a}{\sqrt{\omega_n^2 - a^2}} \sin \sqrt{\omega_n^2 - a^2} t \right) \right] \cos \frac{\pi n x}{L} + \\
+ \frac{4P\Delta t c^2}{L} \sum_{n=1}^{\infty} \frac{\sin \sqrt{\omega_n^2 - a^2} t}{\sqrt{\omega_n^2 - a^2}} e^{-at} \cos \frac{\pi n x}{L} \cos \frac{\pi n x_0}{L}
\end{aligned} \quad (3.38)$$

де  $V = FL$  - об'єм трубопроводу

$$a = \frac{\lambda \omega}{4d}; \quad \omega_n = \frac{\pi^2 n^2 c^2}{L^2}.$$

Неважко бачити, що розмірності (3.38) відповідають фізичним уявленням про процес, а початкові і граничні умови виконуються.

### 3.4 Результати досліджень та їх аналіз

Розглянемо, як змінився вираз (3.38) в залежності від співвідношення витрати газу на початку і в кінці ділянки. Припустимо, що витрати на границях рівні, тобто  $m_1 = \frac{m}{m_2}$ . Тоді отримаємо:

$$\begin{aligned}
P(x, t) = P_0 + \frac{2aL}{F} m \sin \frac{\pi n x}{L} + \\
+ \frac{4amc^2}{V} \int_{n=1}^{\infty} \frac{1 - (-1)^n}{2a^2 + \omega_n^2} \left[ 1 - e^{-at} \left( \cos \sqrt{\omega_n^2 - a^2} t - \frac{a}{\sqrt{\omega_n^2 - a^2}} \sin \sqrt{\omega_n^2 - a^2} t \right) \right] \\
\cos \frac{\pi n x}{L} + \frac{4P\Delta t c^2}{L} \sum_{n=1}^{\infty} \frac{\sin \sqrt{\omega_n^2 - a^2} t}{\sqrt{\omega_n^2 - a^2}} e^{-at} \cos \frac{\pi n x}{L} \cos \frac{\pi n x_0}{L}
\end{aligned} \quad (3.39)$$

Зауважимо, що перший доданок правої частини характеризує вплив граничних умов на хвильовий процес, другий – затухання хвильового процесу внаслідок дії сил гідравлічного тертя в потоці рухомого газу, третій – вплив імпульсу тиску на хвильовий процес.

Розглянемо тепер випадок, коли границі трубопроводу газодинамічно ізольовані, тобто  $m_1=m_2$  і рух газу в газопроводі відсутній. В такому випадку лінійна швидкість газу  $\omega = 0$  і  $a = 0$ .

$$P(x,t) = P_0 + \frac{LP\Delta tc}{\pi} \sum_{n=1}^{\infty} \frac{1}{n} \sin \frac{\pi n c t}{L} \cos \frac{\pi n x}{L} \cos \frac{\pi n x_0}{L} \quad (3.40)$$

Отже, в такому випадку одержуємо рівняння хвильового спектру з частотами  $\omega_n = \frac{\pi n c}{L}$ , яке розповсюджується вздовж осі трубопроводу.

Для реалізації запропонованого методу необхідно встановити прилад для реєстрації хвильового процесу на початку трубопроводу, тобто при  $x=0$ . Крім того, імпульс тиску подається в газопровід також в початковій точці ( $x=0$ ). Тоді для коливань тиску на початку газопроводу отримаємо:

$$P(x,t) = \frac{2aL}{F} m_1 \sin \frac{\pi n x}{L} + \frac{4ac^2}{V} \sum_{n=1}^{\infty} \frac{m_1 + (-1)^n m_2}{2a^2 + \omega_n^2} \cdot \left[ 1 - e^{-at} \left( \cos \sqrt{\omega_n^2 - a^2} t - \frac{a}{\sqrt{\omega_n^2 - a^2}} \sin \sqrt{\omega_n^2 - a^2} t \right) \right] + \frac{4P\Delta tc^2}{L} \sum_{n=1}^{\infty} \frac{\sin \sqrt{\omega_n^2 - a^2} t}{\sqrt{\omega_n^2 - a^2}} e^{-at} \quad (3.41)$$

На основі (3.41) проведемо аналіз газодинамічного процесу в газопроводі і умови реалізації запропонованого методу для умов застрягання очисного поршня при продувці ділянки газопроводу Комарно - Дроздовичі перед введенням її в експлуатацію 26.09.2004.

Діаметр труб вказаного газопроводу  $529 \times 8$  мм, загальна довжина побудованої ділянки склала 16.62 км. Продувка велася газом, що відбирався з

паралельної нитки газопроводу відносною густиною  $\Delta = 0.6$ . Температура в газовому потоці була приблизно сталою по довжині і рівною 290 К. В якості очисного пристрою використовувався поршень ОПРМ-500 з діаметром металевого корпусу  $325 \times 5$  мм. і його довжиною 870 мм., на якому розміщені дві самоущільнюючі гумові манжети на відстані 650 мм. з шириною контактного кільця 150 мм. кожен. Поршень зупинився на віддалі ГК 360+8, тобто на віддалі 3608 м. Від початку ділянки. Причиною зупинки було будівельне сміття. В результаті створилась ситуація, що відповідає неповній закупорці газопроводу очисним поршнем. В газопроводі встановився квазістаціонарний режим з початковим тиском 2 МПа, який мав тенденцію до повільного зростання. При цьому витрата газу, виміряна діаграмовим витратоміром з диференціальним манометром ДМ-715 склала  $4150 \text{ м}^3/\text{год}$ .

Для реалізації математичної моделі розраховано:

- масову витрату газу на початку ділянки

$$m_l = Q \int_n^{\Delta} = \frac{4150}{3600} \cdot 1,293 \cdot 0,6 = 9 \text{ кг} / \text{с}$$

- швидкість розповсюдження звуку в газі (показник адіабати прийнято 1.4)

$$c = \sqrt{k \frac{R_n}{\Delta} T} = \sqrt{1,4 \frac{287}{0,6} 290} = 440,5 \text{ м} / \text{с}$$

- число Рейнольдса для газового потоку в газопроводі

$$Re = 1.81 \cdot 10^3 \frac{Q \Delta}{d \eta} = 1.81 \cdot 10^3 \frac{4,15 \cdot 0,6 \cdot 10^{-3}}{5,13 \cdot 1,012 \cdot 10^{-6}} = 8,68 \cdot 10^4$$

де  $\eta = 1,012 \cdot 10^{-6} \frac{\text{кгс}}{\text{м}^2}$  - динамічна в'язкість газу;

- коефіцієнт гідравлічного опору

$$\lambda = 0,067 \left( \frac{158}{Re} + \frac{2k_c}{d} \right)^{0,2} = 0,067 \left( \frac{158}{8,68 \cdot 10^5} + \frac{2 \cdot 0,03}{513} \right)^{0,2} = 0,01001$$

де  $k_c = 0,03 \text{ мм}$  - еквівалентна жорсткість внутрішньої поверхні стінок труб;

- середня густина газу

$$\rho = \frac{P}{zRT} = \frac{2 \cdot 10^6}{0,931 \cdot 478 \cdot 290} = 14,1 \text{ кг/м}^3$$

- площа поперечного перерізу трубопроводу

$$F = \frac{\pi \cdot 0,513^2}{4} = 0,2056 \text{ м}^2$$

- середню лінійну швидкість газу (приймавши з наступним уточненням масову витрату в точці закупорки 8 кг/с.

$$\bar{w} = \frac{m_1 + m_2}{z\rho F} = \frac{9 + 8}{2 \cdot 14,10 \cdot 0,2056} = 2,9 \text{ м/с}$$

- коефіцієнт лінеаризації

$$2a = \frac{\lambda \bar{w}}{2d} = \frac{0,01 \cdot 2,9}{2 \cdot 0,513} = 0,282 \text{ 1/с}$$

- імпульс від тиску 1,2 МПа тривалістю 10 с.

$$I = 1,2 \cdot 10 = 12 \text{ МПа/с}$$

Для реалізації математичної моделі у вигляді (3.38) було розроблено алгоритм, який реалізовано в програму розрахунку на алгоритмічній мові BASIC. Слід зауважити, що при реалізації алгоритму обчислення суми безмежного ряду обмежувалось членами ряду, які відповідали умові  $(R_n - R_{n+1}) \leq 10^{-6}$ . В результаті отримуємо характеристики коливального

процесу в газопроводі, які представлені у вигляді графіків на рис. 3.6. На графіку чітко видно момент часу, що відповідає поверненню відбитої хвилі. Він складає 16,36 с. Тоді при визначеній швидкості звуку в газі відстань до місця зупинки очисного пристрою за прогнозом склала

$$x = \frac{l}{2} ct = \frac{l}{2} 440,53 \cdot 16,36 = 3603,5 \text{ м}$$

В порівнянні з фактичною відстанню, яка була закладена в розрахунок по моделі (3608) похибка методу складає

$$\delta_x = \frac{3608 - 3603,5}{3608} \cdot 100 = 0,093\%$$

Слід зауважити, що ця похибка враховує лише неточності, закладені при побудові моделі і не враховує похибок вимірювальних приладів, які також матимуть місце.

Для оцінки впливу значення витрати газу в місці закупорки було зменшено її значення до 5 кг/с, що призвело до значення середньої швидкості 2,4 м/с і коефіцієнта лінеаризації  $2a=0,234$  1/с.

При цих значеннях за інших ідентичних умов проведено аналогічні розрахунки по моделі результати яких показали, що графіки коливального процесу відрізняються від попередніх на величину до 0,01 %, що практично не змінює величину часу повернення відбитої хвилі. Цей факт пояснюється надзвичайно незначним впливом сил горизонтального тертя при русі газу в газопроводі з такими малими витратами на характер коливального процесу, для якого першочергову роль відіграють сили інерції.

Для оцінки точності методу були проведені розрахунки по моделі для віддалі до поршня на 100 м. Більшої за фактичну (тобто 3708 м) і для віддалі на 20 м. Більшої за звичайну (тобто 3628 м.). Решта вихідних даних для реалізації моделі були ідентичними попередньому розрахунку. За результатами реалізації моделі побудовано графіки, що представлені на



рис.3.6. В першому випадку час повернення відбитої хвилі склав 16,77 с, що відповідає прогнозній відстані до очисного поршня.

$$x = \frac{1}{2} 440,53 \cdot 16,77 = 3693,9 м$$

Похибка обчислень

$$\delta_x = \frac{3708 - 3693,1}{3708} = 0,109\%$$

В другому випадку час повернення відбитої хвилі склав 16,46 с, що відповідає прогнозній відстані до очисного поршня

$$x = \frac{1}{2} \cdot 440,53 \cdot 16,46 = 3625,5 м$$

Похибка обчислень

$$\delta_x = \frac{3628 - 3625,5}{3628} = 0,07\%$$

Таким чином, похибка методу моделювання не перевищує 0,1% в сторону заниження результату.

На рис. 3.7 зображено у виді графіків характер розповсюдження хвилі вздовж трубопроводу для фіксованих моментів часу. Графіки побудовано на основі результатів розрахунків по розробленій моделі для умов розглянутого вище прикладу з початковим тиском у трубопроводі 2.6 МПа.

В результаті дії імпульсу тиску в початковій точці газопроводу спостерігається підвищення тиску з різним його падінням на віддаль, що відповідає розповсюдженню хвилі за проміжок часу  $t_1$ . В подальшому тиск на початку ділянки починає зростати, а хвиля розповсюджується на відстань, що відповідає проміжку часу  $t_2$ . Подальше амплітудне зростання тиску на початку газопроводу відповідає моменту часу  $t_3$ , коли хвиля досягне

кінцевого перерізу трубопроводу. Момент часу  $t_4$  відповідає поверненню зворотної хвилі, причому зростання тиску спостерігається приблизно в середньому перерізі трубопроводу, а в початковому перерізі його мінімальне значення.

З часом коливальний процес затухає, і тиск стабілізується навколо початкового рівноважного стану. Час стабілізації залежить від початкової маси газу в газопроводі, швидкості розповсюдження звуку в газі (тобто від температури газу) і гідравлічного опору газопроводу.

Збільшення маси газу в газопроводі до початку коливального процесу призводить до зростання часу стабілізації процесу оскільки в цьому випадку має місце велика інерційність системи. Зростання температури газу, що призводить до збільшення швидкості звуку в газі, призводить до більш швидкого загасання коливного процесу, оскільки хвиля ущільнення швидше пробігає довжину ділянки газопроводу. До повного затухання процесу хвиля пробігає ділянку трубопроводу 12-15 разів. Гідравлічний опір трубопроводу у випадку рухомого газового потоку сприяє більш швидкому загасанню коливного процесу. Отже на практиці витрата газу через місце закупорки незначна тому рух газового потоку в незначній мірі впливає на коливальний процес.

### Висновки по розділу 3

1. Приведений аналіз існуючих методів діагностування газопроводу при застряганні рухомих пристроїв показав, що найбільш прогресивними і найбільш доступними є методи газодинамічного аналізу системи.

2. Запропоновано новий метод з класу газодинамічних – метод імпульсного впливу на потік газу – який дозволяє вказати місце неповної закупорки газопроводу.

3. Створена математична модель запропонованого методу і її реалізація дозволяють оцінити ефективність застосування методу і розробити рекомендації раціонального його застосування.

## 4 АНАЛІЗ ТОЧНОСТІ ПРОГНОЗУ КООРДИНАТИ ЗУПИНКИ ПРИСТРОЮ В ГАЗОПРОВОДІ

Незапланована зупинка очисного механічного пристрою в газопроводі викликає складний газодинамічний процес, в якому безперервно змінюються тиск і температура шару газу, його фізичні властивості, що в кінцевому рахунку впливає на швидкість розповсюдження хвилі збурень у прямому і зворотному напрямку. Слід також зауважити, що на швидкість розповсюдження хвилі в газовому середовищі має певний вплив і лінійна швидкість газу й амплітуда вимушених коливань тиску, якими при розробці імпульсного методу контролю за місцем застрягання очисного пристрою нехтується. В той же час при реалізації методу немає необхідності абсолютно точно визначити координати пристрою, що зупинився. Достатньо вказати межі ітераційного інтервалу з метою визначення довжини котловану відкриття трубопроводу для вирізання котушки і повторного зварювання труб.

Тут не йдеться про похибку, викликану класом точності вимірювальних приладів, і системи передачі інформації, хоча ця похибка також має суттєве значення. Важливо оцінити похибку самого методу, викликану нестабільністю параметрів багатofакторної системи.

Таким чином, задача полягає у визначенні похибки методу, викликаній впливом нестабільних факторів на газодинамічну систему, необхідної для оцінки розмірів (довжини) котловану розкриття трубопроводу з метою ліквідації аварійної ситуації.

### 4.1 Визначення факторів впливу та їх розмірностей

Газодинамічна система в газопроводі з урахуванням коливної закупорки газопроводу механічним пристроєм є багатofакторною і

описується складною математичною моделлю з невизначеністю вхідної інформації. тому аналітичні дослідження такої системи малоефективною. Отже, для проведення експериментальної оцінки величини похибки у визначенні координати неповної закупорки газопроводу необхідно окреслити коло параметрів системи, що мають вирішальний вплив на результат.

До параметрів, які мають вплив на характеристики хвильового процесу в газопроводі, слід віднести довжину  $L$  і діаметр  $d$  трубопроводу, лінійну швидкість газу  $\omega$  до початку імпульсного впливу, густину газу  $\rho$  у газопроводі, ступінь підвищення тиску  $\Delta p$  і тривалість  $\tau$ . тоді абсолютна похибка у визначенні координати закупорки імпульсним методом може бути представлена у вигляді функції

$$\Delta x = f(L, d, \omega, \rho, \Delta p, \tau, R, T) \quad (4.1)$$

Замінивши, з метою виключення температурної категорії, параметри  $R$  і  $T$  їх добутком  $RT$ , отримаємо залежність функції-відгуку  $\delta x = \Delta x / L$  від семи незалежних розмірних параметрів, що містять три розмірні категорії

$$\delta x = F(L, d, \omega, \rho, \Delta p, \tau, RT) \quad (4.2)$$

У відповідності до  $\pi$  - теореми така залежність може бути зведена до ідентичної залежності функції-відгуку  $\delta x$  від  $7-3=4$  безрозмірних комплексів.

Із цією метою за кількістю розмірних категорій виберемо три незалежних параметри  $\rho, d, \omega$ .

Легко помітити, що вибрані незалежні параметри містять усі розмірні категорії (категорію довжини  $L$ , часу  $T$  і маси  $M$ ) і не утворюють безрозмірного комплексу, оскільки детермінант, складений із розмірних категорій

$$D = \begin{vmatrix} -3 & 1 & 1 \\ 0 & 0 & 1 \\ 1 & 0 & 0 \end{vmatrix} \neq 0$$

Тепер  $\pi$  - помилки виразимо у вигляді:

$$\pi_1 = \frac{\Delta p}{\rho^{\alpha_1} d^{\beta_1} \omega^{\gamma_1}}; \pi_2 = \frac{RT}{\rho^{\alpha_2} d^{\beta_2} \omega^{\gamma_2}}; \pi_3 = \frac{\Delta p}{\rho^{\alpha_3} d^{\beta_3} \omega^{\gamma_3}}; \pi_4 = \frac{\Delta p}{\rho^{\alpha_4} d^{\beta_4} \omega^{\gamma_4}},$$

де  $\alpha_i, \beta_i, \gamma_i$  - абстрактні числа, які підлягають визначенню.

Запишемо умову, за якою кожен  $\pi$  - комплекс повинен бути безрозмірним.

$$[\pi_1] = ML^{-1}T^{-2}M^{-\alpha_1}L^{3\alpha_1}L^{-\beta_1}L^{-\gamma_1}T^{\gamma_1} = M^{1-\alpha_1}L^{-1+3\alpha_1-\beta_1-\gamma_1}T^{-2+\gamma_1} = M^0L^0T^0;$$

$$[\pi_2] = L^2T^{-2}M^{-\alpha_2}L^{3\alpha_2}L^{-\beta_2}L^{-\gamma_2}T^{\gamma_2} = M^{-\alpha_2}L^{2+3\alpha_2-\beta_2-\gamma_2}T^{-2+\gamma_2} = M^0L^0T^0;$$

$$[\pi_3] = TM^{-\alpha_3}L^{3\alpha_3}L^{-\beta_3}L^{-\gamma_3}T^{\gamma_3} = M^{-\alpha_3}L^{3\alpha_3-\beta_3-\gamma_3}T^{1+\gamma_3} = M^0L^0T^0;$$

$$[\pi_4] = LM^{-\alpha_4}L^{3\alpha_4}L^{-\beta_4}L^{-\gamma_4}T^{\gamma_4} = M^{-\alpha_4}L^{1+3\alpha_4-\beta_4-\gamma_4}T^{\gamma_4} = M^0L^0T^0;$$

Використавши одержані співвідношення, запишемо системи рівнянь для визначення  $\alpha_i, \beta_i, \gamma_i$

$$\begin{cases} 1 - \alpha_1 = 0 \\ -1 + 3\alpha_1 - \beta_1 - \gamma_1 = 0 \\ -2 + \gamma_1 = 0 \end{cases}$$

Звідки  $\alpha_1 = 1, \beta_1 = 0, \gamma_1 = 2$ ;

$$\begin{cases} -\alpha_2 = 0 \\ -2 + 3\alpha_2 - \beta_2 + \gamma_2 = 0 \\ -2 + \gamma_2 = 0 \end{cases}$$

Звідки  $\alpha_2 = 0, \beta_2 = 0, \gamma_2 = 2$ ;

$$\begin{cases} -\alpha_3 = 0 \\ 3\alpha_3 - \beta_3 - \gamma_3 = 0 \\ 1 + \gamma_3 = 0 \end{cases}$$

Звідки  $\alpha_3 = 0, \beta_3 = 1, \gamma_3 = 1$ ;

$$\begin{cases} \alpha_4 = 0 \\ 1 + 3\alpha_4 - \beta_4 - \gamma_4 = 0 \\ \gamma_4 = 0 \end{cases}$$

Звідки  $\alpha_4 = 0, \beta_4 = 1, \gamma_4 = 0$ ;

Тоді  $\pi$  - комплекси мають вигляд

$$\pi_1 = \frac{\Delta P}{\rho \omega^4}; \pi_2 = \frac{PT}{\omega^2}; \pi_3 = \frac{\omega \tau}{\alpha}; \pi_4 = \frac{L}{d}.$$

Не важко зрозуміти, що перший  $\pi$  - комплекс є виразом відомого критерію Ейлера

$$E_4 = \frac{\Delta P}{\rho \omega^2}. \quad (4.3)$$

Якщо чисельник другого  $\pi$  - комплексу помножити на сталу величину показника адиабати  $K$ , то, враховуючи, що швидкість звуку  $c = \sqrt{kRT}$ , одержимо вираз числа Маха

$$\pi_2^{-1} = \frac{\omega^2}{kRT} = \frac{\omega^2}{c^2} = M^2. \quad (4.4)$$

Третій  $\pi$  - комплекс є виразом відомого критерію Струхалія, що використовується як критерій гомохромності

$$Sh = \frac{\omega \tau}{L} \quad (4.5)$$

Четвертий  $\pi$  - комплекс вироджується в симплекс, який є критерієм геометричної подібності

$$\pi_4 = \frac{L}{d} \quad (4.6)$$

Тепер шукана залежність (4.2) може бути зведена до вигляду

$$\delta x = \varphi \left( Eu, Sh, M, \frac{L}{d} \right) \quad (4.7)$$

Для практичної зручності дещо видозмінимо вирази отриманих критеріїв подібності. Так, критерій Ейлера (4.3) можна видозмінити, виразивши густину шару з рівняння газового стану

$$\rho = \frac{p}{RT}$$

Тоді

$$Eu = \frac{\Delta p}{\rho \omega^2} = \frac{\Delta p}{\frac{p}{RT} \omega^2} = \frac{\frac{\Delta p}{p}}{\frac{\omega^2}{c^2}} = \frac{\bar{p}}{M^2}$$

Отже, критерій Ейлера представлено у вигляді відношення безрозмірного тиску  $\bar{p} = \Delta p / p$  ( $p$  - тиск у газопроводі) і квадрату числа маха.

Тоді залежність (4.7) матиме вигляд

$$\delta x = \varphi \left( \bar{p}, \frac{L}{d}, M, Sh \right) \quad (4.8)$$

Таким чином, поставлена задача зводиться до побудови чотирьохфакторної моделі на основі експериментальних даних.

Для того, щоб результати експериментальних досліджень з моделі можна було перенести на натуру, необхідно, щоб діапазони зміни вибраних критеріїв подібності моделі та природи були близькими.

Максимальне значення відношення  $L/d$  для магістрального газопроводу  $D_4 = 1400$  м і довжиною  $L = 10,0$  км складе  $(L/D)_{\max} = 10^4 / 1,4 \approx 7 \cdot 10^4$ , мінімальне відношення при довжині  $L = 0,5$  км  $(L/D)_{\min} \approx 30 \cdot 10^2$ . Отже, на експериментальному стенді слід витримати діапазон відношень  $3,10^{2 \leq} 4d \geq 7 \cdot 10^3$ . На лабораторному стенді діаметром 25 мм і довжиною 16 м відношення  $4d = 6,4 \cdot 10^2$ . Для іншого дослідного стенду з труб ПМТ-160 і довжиною 360 м максимальне значення відношення складає  $(L/D)_{\max} = 3,7 \cdot 10^3$ , а мінімальне відповідає довжині 1 м і



складає  $1,2 \cdot 10^2$ . Отже, лабораторні стенди із вихідними розмірами в основному моделюють реальні умови.

Максимальне значення підвищення тиску на лабораторному стенді складає 0,35 МПа при тиску в газопроводі 0,01 МПа. Тоді величини безрозмірного тиску складає  $\frac{\Delta p}{p} = 35$ . На стенді з труб ПМТ-10 величина імпульсного підвищення тиску складає 0,55 МПа, а мінімальний тиск у трубопроводі був рівний 0,01 МПа. Тоді величина безрозмірного тиску складає 55. Це ідентично величині імпульсного підвищення тиску в газопроводі 0,1 МПа.

Критерій Струхалія для натурних газопроводів при тривалості імпульсного впливу  $\tau = 20$  сі середній швидкості руху газу в трубопроводі 15 м/с складає  $0,01 \div 0,03$ . Для умов лабораторної установки це вимагає досягнення середньої швидкості руху газу 1-1,5 м/с при тривалості імпульсу 3-5 с, а в трубопроводі ПМТ-100 – швидкості газу -3 м/с при тій же тривалості імпульсу.

Число Маха в реальних трубопроводах при швидкості звуку в середовищі 490 м/с складає 0,03, а на модельних складає 0,08-0,1, що допустимо.

#### 4.2 Експериментальні стенди і вимірювальна апаратура

Досліди з оцінки похибки визначення місця зберігання механічного пристрою в газопроводі проводились на експериментальних стендах, схеми яких приведено на рис.

Лабораторна дослідна установка складалася з трубопроводу діаметром 5 мм і довжиною 16 м, в яких подавалось стиснене повітря з балону 2ч через редуктори 3 і 4. Редуктор 3 відрегульовано на низький тиск ( $0,11 \div 0,1$  МПа). Через нього повітря подавалося в трубопровід і

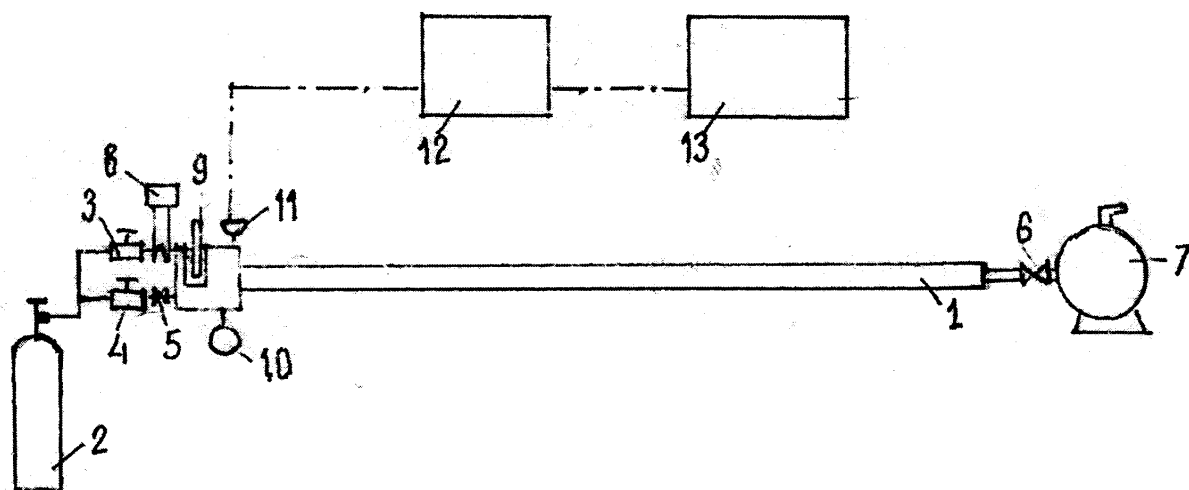


Рис. 4.1 – Схема лабораторної дослідної установки

1 – трубопровід; 2 – газовий балон; 3,4 – газові редуктори; 5 - кран;  
 6 – вентиль; 7 – газовий лічильник; 8 – нагрівач газу; 9 – термометр;  
 10 – манометр; 11 – первинний перетворювач тиску; 12 – підсилювач;  
 13 – осцилограф.

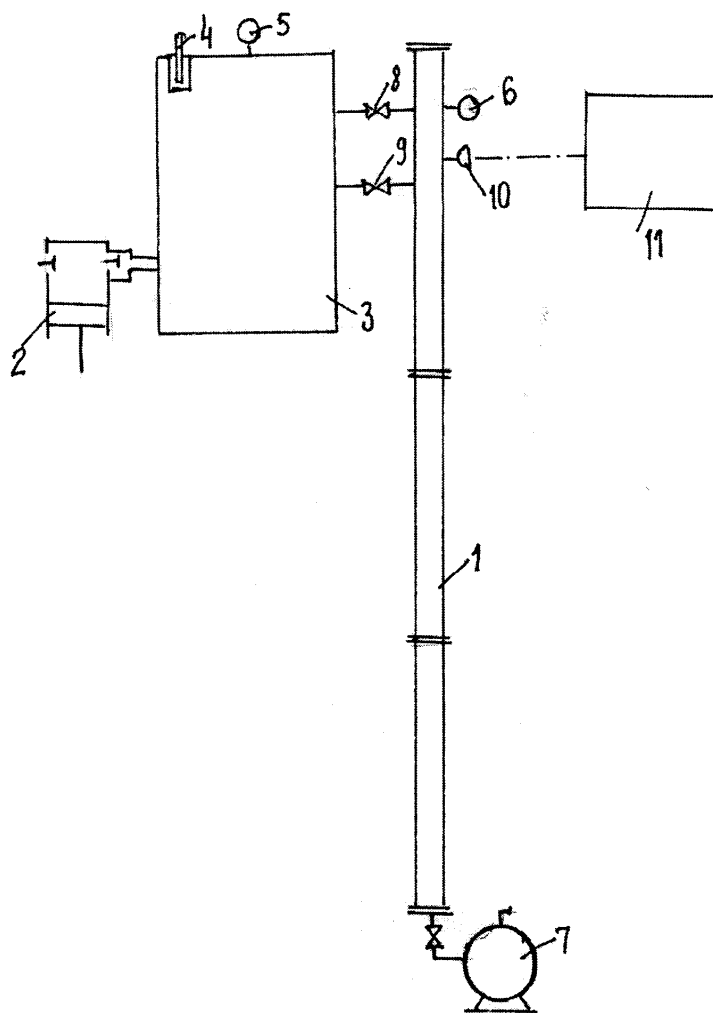


Рис. 4.2 – Схема дослідного стану

1 - трубопровід; 2 - компресор; 3 - ресивер; 4 - термометр; 5,6 - манометр  
7 - лічильник газу; 8,9 - редуктор газовий; 10 - первинний перетворювач тиску; 11 - самописець.

витрата його регулювалася вентилем 6 і вимірювалася лічильником 7. Для підігріву повітря, що подавалося до газопроводу, використовувався нагрівач 8, контроль за тиском і температурою здійснювався за допомогою термометра 9 і манометра 10. при встановленні стаціонарного потоку повітря в газопроводі вимірювались його витрата за допомогою лічильника і секундоміра та розраховувалася лінійна швидкість

$$\omega = \frac{4Q_p}{d^2}, \quad (4.9)$$

де  $Q_p$  - витрата за робочих умов.

$$Q_p = Q_{cm} \frac{P_{cm}}{P_p} \frac{T_p}{T_{cm}} \quad (4.10)$$

$P_{cm}, T_{cm}$  - стандартні умови,

$P_p, T_p$  - тиск і температура газу в газопроводі,

$d$  - внутрішній діаметр газопроводу.

Імпульс тиску в газопроводі створювався шляхом короткочасного відкриття крану 5 і фіксувався первинним перетворювачем тиску 11, що працював у комплексі з тепло підсилювачем 12 і шлейфовим осцилографом 11.

Інший дослідний стенд був створений на базі трубопроводу ПМТ-100 внутрішнім діаметром 98 мм із довжиною окремою труби 6 м. За допомогою муфт довжину трубопроводу можна було міняти до максимальною можливої 600м. У кінці кожної ділянки певної довжини на трубу ставилась заглушка з вентилем, без попередньо зв'язаним з газовим лічильником 7. Стиснене повітря компресором 2 подавалося в ресивер 3, з'єднаний із трубопроводом 1 перемичкою з регулятором тиску 8. інша перемичка з краном 9 з'єднувала ресивер із трубопроводом і служила для створення короткочасного імпульсу в трубопроводі. Тиск і температура в ресивері вимірювались термометром 4 і манометром 5. На початку газопроводу встановлено манометр 6, за яким слідкували за стаціонарним

режимом руху в газопроводі перед подачею імпульсу тиску. Для контролю за хвильовим процесом в газопроводі, викликаним імпульсом тиску, встановлено первинний перетворювач тиску 10 із самописцем 11 для реєстрації тиску в часі.

Основні метрологічні характеристики вимірювального обладнання подано в таблиці 4.1.

Таблиця 4.1. – Характеристика вимірювальних приладів

№ з/п	Назва приладу	Рис	Позначення	Марка	Діапазон шкали вимірювання	Клас точності	Примітка
1	Лічильник газу	4.1a	7				
2	Термометр		9				
3	Манометр		10				
4	Первинний перетворювач тиску		11				
5	Міст-тензопідсилювач		12				
6	Осцилограф		13				
7	Термометр	4.16	4				
8	Манометр		5				
9	Манометр		6				
10	Лічильник газу		7				
11	Первинний перетворювач тиску		10				
12	Самописець		11				

Технічна характеристика обладнання, використаного на експериментальних стендах, подано в табл. 4.2

Таблиця 4.2- Характеристика обладнання

№ з/п	Назва обладнання	Розміщення на схемі		Марка	Примітка
		Рис.	Позиція		
1	Балон гумовий	4.1a	2		
2	Редуктор газовий		3,4		
3	Підігрівач		8		
4	Компресор	4.2б	2		
5	Ресивер		3		

На обидвох експериментальних стендах за допомогою редуктора і вентиля створювався стаціонарний потік газу в газопроводі, при якому вимірювалася величина витрати газу за допомогою газового лічильника і секундоміра. Величина об'ємної витрати за робочих умов дозволяє визначити середню лімітну швидкість газу в газопроводі. Після встановлення динамічної рівноваги шляхом відкриття крану перемички створювався імпульс підвищення тиску, який викликав хвильовий процес. За допомогою реєстраційних приладів (осцилографа і самописця) фіксувалися коливання тиску на початку газопроводу, які дозволяли визначити момент повернення відбитої хвилі. За відомим часом повернення відбитої хвилі та швидкістю звуку в газі визначалась прогнозна відстань до закупорки. Різниця між фактичною віддалю до закупорки та її прогнозним значенням вважалася похибкою методу.

#### 4.3 Методика планування і проведення експериментів

В основу планування експерименту і обробка його результатів покладено праці Протодьяконова і Тедера, в яких за рахунок визначення змінних величин число дослідів, необхідне для побудови багатофакторної

моделі, може бути різко скорочене. Так, для побудови функції-відгуку в залежності від чотирьох параметрів виражених на п'яти рівнях методика Протодьяконова і Тедера дає скорочення числа дослідів з 625 до 25. Комбінаційний квадрат, що визначає умови проведення експериментів, приведено на рис. 4.3.

У відповідності до комбінаційного квадрату були визначені умови проведення 25 експериментів, які подані в таблиці 4.3. Результати експериментів, які подані в таблиці 4.3, зводимо в дві таблиці, в яких формуємо табличні вирази шуканих залежностей. За результатами обробки даних в табл. 4.4, і 4.5, побудуємо графіки залежності функції відгуку від безрозмірних критеріїв. Найбільший вплив на зміну функції-відгуку має критерій Струхаля, тому шукаємо залежність у вигляді

$$\delta x = ASh^m$$

де  $A, m$  - абстрактні числа, що підлягають визначенню. Обробляючи графік залежності  $\delta x = f(Sh)$  за методом найменших квадратів, отримаємо

$$m = -0,25 \quad A = 1,66 \cdot 10^{-3}$$

Тоді залежність

$$\delta x = 1,66 \cdot 10^{-3} Sh^{-0,25} \quad (4.11)$$

Тепер усереднюємо значення функції-відгуку в таблиці 4.4 і 4.5 з врахуванням одержаної залежності. Середньологарифмічне значення критерію Струхаля

$$\ln Sh_{cp} = \frac{1}{5} (\ln 0,688 + \ln 0,421 + \ln 0,362 + \ln 0,219 + \ln 0,175) = -1,10333$$

$$Sh_{cp} = 0,332$$

		$Sh_1$					$Sh_2$					$Sh_3$					$Sh_4$					$Sh_5$								
		$\bar{p}$					$\bar{p}$					$\bar{p}$					$\bar{p}$					$\bar{p}$								
		1	2	3	4	5	1	2	3	4	5	1	2	3	4	5	1	2	3	4	5	1	2	3	4	5				
$(\frac{L}{d})_1$	1																													
	2																													
	3																													
	4																													
	5																													
$(\frac{L}{d})_2$	1																													
	2																													
	3																													
	4																													
	5																													
$(\frac{L}{d})_3$	1																													
	2																													
	3																													
	4																													
	5																													
$(\frac{L}{d})_4$	1																													
	2																													
	3																													
	4																													
	5																													
$(\frac{L}{d})_5$	1																													
	2																													
	3																													
	4																													
	5																													

Рис.4.8 – Комбінаційний квадрат



Таблиця 4.3 - Умови проведення експериментів і їх результати

№ п/п	L, м	Q, л/хв	$\tau$ , с	P, МПа	T, К	$\omega$ , м/с	c, м/с	Sh	$\frac{L}{d}$	$\bar{P}$	M	$\Delta x$	$\delta x$
1	24	23,1	5,4	0,3	288	3,06	440	0,688	245	3,0	0,009	2,1	0,000874
2	48	23,1	6,6	0,35	28	3,06	340	0,421	490	3,5	0,009	5,4	0,00112
3	16	1,5	1,9	0,4	288	3,05	340	0,362	640	4,0	0,009	2,0	0,00125
4	96	23,1	6,9	0,45	288	3,06	340	0,219	980	4,5	0,009	14,7	0,00154
5	126	23,1	7,2	0,5	288	3,06	340	0,175	1285	5,0	0,009	21,8	0,00173
6	48	32,3	7,7	0,5	293	4,29	343	0,688	490	5,0	0,0125	7,6	0,0158
7	16	2,10	1,6	0,3	293	4,3	343	0,421	640	3,0	0,0125	2,5	0,00157
8	96	32,3	8,1	0,35	293	4,29	343	0,62	980	3,5	0,0125	17,3	0,00180
9	126	32,3	6,4	0,4	293	4,29	343	0,215	1285	4,0	0,0125	27,6	0,00219
10	24	32,3	1,0	0,45	293	4,29	343	0,175	245	4,5	0,0125	4,8	0,002
11	16	2,35	2,3	0,45	298	4,79	346	0,688	640	4,5	0,0139	2,8	0,00178
12	96	36,2	8,4	0,5	298	4,8	346	0,421	980	5,0	0,0139	20,9	0,00217
13	126	36,2	9,5	0,3	298	4,8	346	0,362	1285	3,0	0,0139	25,0	0,00199
14	24	36,2	1,1	0,35	298	4,8	346	0,219	425	3,5	0,0139	4,7	0,00197
15	48	36,2	1,8	0,4	298	4,8	346	0,175	490	4,0	0,0139	11,2	0,00234
16	96	42,2	11,8	0,4	303	5,6	348	0,688	980	4,4	0,016	20,1	0,00209
17	126	42,2	9,5	0,45	303	5,6	348	0,421	1285	4,5	0,016	31,9	0,00253
18	24	42,2	1,6	0,5	303	5,6	348	0,362	245	5,0	0,016	5,4	0,00226
19	48	42,2	1,9	0,3	303	5,6	348	0,219	490	3,0	0,016	11,3	0,00236
20	16	2,70	0,51	0,35	303	5,5	348	0,175	640	3,5	0,016	4,3	0,00270
21	126	48,2	13,7	0,35	308	6,4	352	0,688	1285	3,5	0,018	23,0	0,00189
22	24	48,2	1,6	0,4	308	6,4	352	0,421	245	4,0	0,018	5,6	0,00231
23	48	48,2	2,7	0,45	308	6,4	352	0,362	490	4,5	0,018	12,9	0,00269
24	16	3,21	0,54	0,5	308	6,5	352	0,219	640	5,0	0,018	5,2	0,00325
25	96	48,2	2,62	0,3	308	6,4	352	0,175	980	4,0	0,018	29,5	0,00307

Тоді усереднюючі коефіцієнти на стовпцях таблиці 4.4 будуть

$$k_1 = \left(\frac{0,332}{0,668}\right)^{-0,25} = 1,1909 \quad k_2 = \left(\frac{0,332}{0,421}\right)^{-0,25} = 1,0611 \quad k_3 = \left(\frac{0,332}{0,362}\right)^{-0,25} = 1,0218$$

$$k_4 = \left(\frac{0,332}{0,219}\right)^{-0,25} = 0,9012 \quad k_5 = \left(\frac{0,332}{0,175}\right)^{-0,25} = 0,18521$$

Множимо стовпці таблиці 4.4 на відповідні вирівнюючі коефіцієнти і отримуємо нові таблиці 4.6 і 4.7. Скорегована таблиця 4.6 дає можливість побудувати залежність функції-відгуку від відношення  $\frac{L}{d}$ . Аналогічно вибираємо форму залежності, виходячи з графіку

$$\delta x = B \left(\frac{L}{d}\right)^n$$

Обробляючи експериментальні дані за методом найменших квадратів знаходимо:

$$B = 7,87 \cdot 10^{-4} \quad n = 0,11$$

Шукана залежність має вигляд

$$\delta x = 7,87 \cdot 10^{-4} \left(\frac{L}{d}\right)^{0,11}$$

Для виключення впливу на параметри  $\frac{L}{d}$  знайдемо вирівнювальні коефіцієнти. З цією метою шукаємо середньо логарифмічне значення параметру  $\left(\frac{L}{d}\right)_{cp}$

$$\ln\left(\frac{L}{D}\right)_{cp} = \frac{1}{5}(\ln 245 + \ln 490 + \ln 640 + \ln 980 + \ln 1285) = 6,4406$$

$$\left(\frac{L}{d}\right)_{cp} = 626,8$$

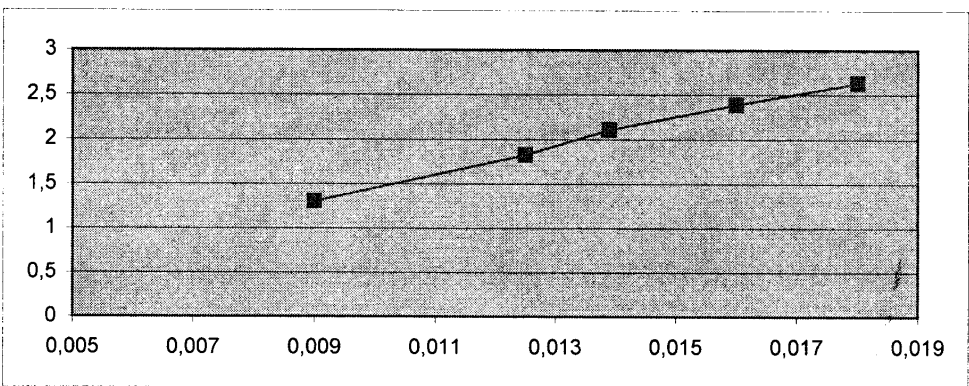
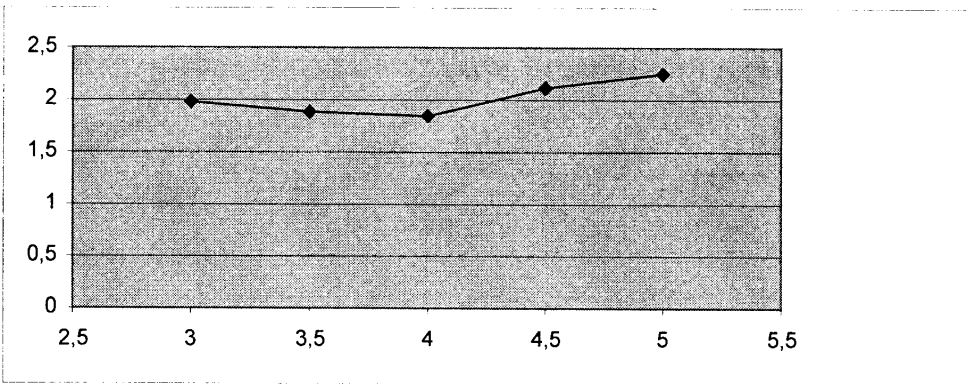
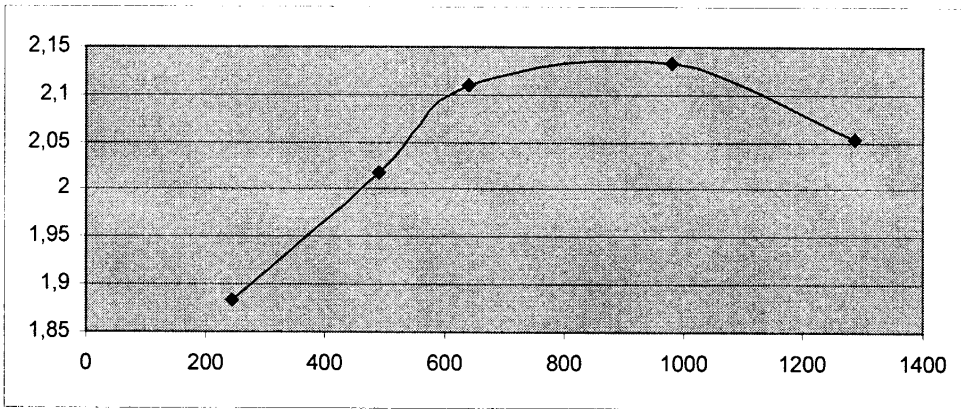
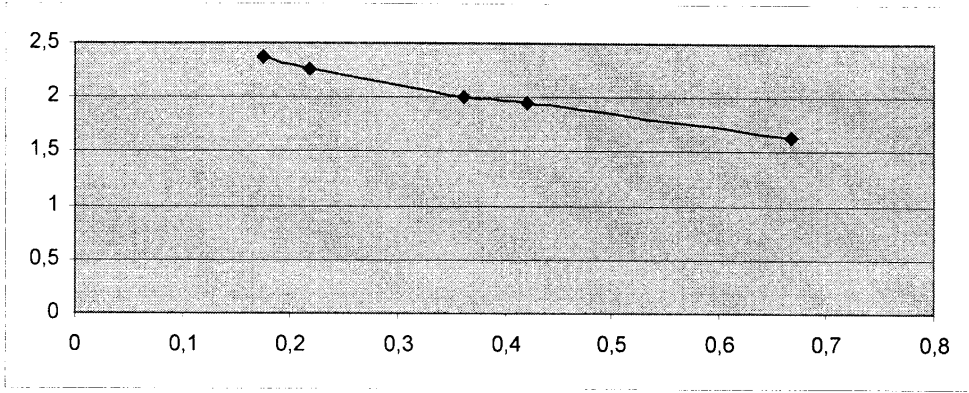


Рис.4.4 – Залежність функції-відгуку від критерію Струхала (а), відношення  $L/d$ (б), Безрозмірного тиску (в) і числа Маха (д).

$$k_1 = \left(\frac{626,8}{245}\right)^{0,4} = 1,0109; \quad k_2 = \left(\frac{626,8}{490}\right)^{0,11} = 1,0274; \quad k_3 = \left(\frac{626,8}{640}\right)^{0,11} =$$

$$k_4 = \left(\frac{626,8}{980}\right)^{0,11} = 0,998; \quad k_5 = \left(\frac{626,8}{1295}\right)^{0,11} = 0,924$$

Коректуємо таблиці 4.6 і 4.7 помноживши рядки першої на відповідні вирівнювальні коефіцієнти. Відповідно отримаємо повторно скореговані таблиці 4.8 і 4.9. Неважко переконатися, що завдяки впливу вирівнювальних коефіцієнтів в таблиці 4.8 виключено вплив параметрів  $Sh$  і  $\frac{L}{d}$  на функцію-відгук.

Користуючись даними таблиці 4.8 встановимо залежність функції-відгуку від числа Маха. Вигляд залежності

$$\delta x = CM^8$$

Обробка результатів за методом найменших квадратів дозволила отримати значення коефіцієнтів.

$$C = 0,196 \quad S = 1,1$$

Тоді залежність функції-відгуку від числа Маха матиме вигляд

$$\delta x = 0,196M^{1,1}$$

Для вирівнювання впливу числа Маха на вигляд функції-відгуку знайдемо його середньологарифмічне значення

$$\ln M_{cp} = \frac{1}{5}(\ln 0,009 + \ln 0,0125 + \ln 0,0139 + \ln 0,016 + \ln 0,018) = -4,3042$$

$$M_{cp} = 0,0135$$

Таблиця 4.4 Залежність функції-відгуку  $10^3 \delta x$  від параметрів  $Sh$  і  $\frac{L}{d}$ .

$Sh \backslash \frac{L}{d}$	0,688	0,421	0,362	0,219	0,175	$\Sigma$	$F_1 = \left(\frac{L}{d}\right)$
245	0,874	2,31	2,26	1,97	2,0	9,914	1,883
490	1,58	1,12	2,69	2,36	2,34	10,09	2,018
640	1,78	1,57	1,25	3,25	2,7	10,55	2,11
980	2,09	2,17	1,8	1,54	3,07	10,67	2,134
1285	1,83	2,53	1,99	2,19	1,73	10,27	2,054
$\Sigma$	8,154	9,7	9,99	11,31	11,84		
$F_2(Sh)$	1,631	1,94	1,998	2,262	2,368		

Таблиця 4.5 Залежність функції-відгуку  $10^3 \delta x$  від параметрів  $\bar{p}$  і  $M$ .

$\bar{p} \backslash M$	3,0	3,5	4,0	4,5	5,0	$\Sigma$	$F_3(M)$
0,009	0,874	1,12	1,25	1,54	1,73	6,514	1,303
0,0125	1,57	1,30	2,19	2,00	1,58	9,14	1,828
0,0139	1,99	1,97	2,34	1,78	2,17	10,55	2,11
0,016	2,36	2,70	2,09	2,53	2,26	11,94	2,398
0,018	3,07	1,83	2,31	2,69	3,25	13,15	2,63
$\Sigma$	9,864	9,42	9,23	10,54	11,29		
$F_4(\bar{p})$	1,973	1,884	1,846	2,108	2,258		

Таблиця 4.6 Скореговані залежності функції-відгуку від параметрів  $Sh$  і $\frac{L}{d}$ 

$Sh$ $\frac{L}{d}$	0,688	0,421	0,362	0,219	0,175	$\Sigma$	$F_1 = \left(\frac{L}{d}\right)$
245	1,041	2,451	2,309	1,775	1,704	9,28	1,856
490	1,882	1,188	2,740	2,217	1,994	9,96	1,992
640	2,119	1,666	1,277	2,928	2,301	10,291	2,058
980	2,489	2,303	1,839	1,387	2,616	10,634	2,127
1285	2,179	2,684	2,033	1,974	1,474	1,844	2,169
$\Sigma$	9,99	10,292	10,207	10,281	10,089		
$F_2(Sh)$	1,998	2,058	2,0414	2,0562	2,0178		

Таблиця 4.7 Скореговані залежності функції-відгуку від параметрів  $\bar{P}$  і  $M$ 

$\bar{P}$ $M$	3,0	3,5	4,0	4,5	5,0	$\Sigma$	$F_3(M)$
0,009	1,041	1,188	1,277	1,387	1,474	6,367	1,273
0,0125	1,666	1,839	1,974	1,704	1,882	9,065	1,813
0,0139	2,033	1,775	1,994	2,119	2,303	10,224	2,045
0,016	2,217	2,301	2,489	2,684	2,309	12,0	2,4
0,018	2,616	2,179	2,451	2,749	2,928	12,923	2,585
$\Sigma$	9,573	9,283	10,185	10,643	10,896		
$F_4(\bar{p})$	1,915	1,856	2,037	2,129	2,179		

Таблиця 4.8 Повторно скореговані залежності функції-відгуку від параметрів  $Sh$  і  $\frac{L}{d}$

$Sh \backslash \frac{L}{d}$	0,688	0,421	0,362	0,219	0,175	$\Sigma$	$F_1 = \left(\frac{L}{d}\right)$
245	1,154	2,718	2,5603	1,968	1,889	10,289	2,058
490	1,934	1,221	2,824	2,278	2,211	10,468	2,094
640	2,165	1,702	1,305	2,992	2,351	10,515	2,098
980	2,484	2,298	1,835	1,384	2,61	10,505	2,094
1285	2,013	2,48	1,879	1,924	1,362	9,958	1,992
$\Sigma$	9,99	10,294	10,206	10,279	10,099		
$F_2(Sh)$	1,998	2,058	2,041	2,056	2,028		

Таблиця 4.9 Повторно скореговані залежності функції-відгуку від параметрів  $\bar{P}$  і  $M$ .

$\bar{P} \backslash M$	3,0	3,5	4,0	4,5	5,0	$\Sigma$	$F_3(M)$
0,009	1,154	1,121	1,305	1,384	1,362	6,426	1,285
0,0125	1,702	1,835	1,824	1,889	1,934	9,184	1,837
0,0139	1,879	1,968	2,211	2,165	2,298	10,521	2,104
0,016	2,278	2,351	2,484	2,48	2,5603	12,153	2,43
0,018	2,61	2,013	2,718	2,824	2,992	13,157	2,631
$\Sigma$	9,388	9,623	10,542	10,742	11,146		
$F_4(\bar{P})$	1,88	1,925	2,108	2,148	2,229		

Тоді вирівнювальні коефіцієнти

$$k_1 = \left(\frac{0,0135}{0,009}\right)^{1,1} = 1,562 \quad k_2 = \left(\frac{0,0135}{0,0125}\right)^{1,1} = 1,088 \quad k_3 = \left(\frac{0,0135}{0,0139}\right)^{1,1} = 0,968$$

$$k_4 = \left(\frac{0,0135}{0,016}\right)^{1,1} = 0,829 \quad k_5 = \left(\frac{0,0135}{0,018}\right)^{1,1} = 0,729$$

Для згладжування числа Маха на функцію-відгук множимо рядки таблиці 4.8 на відповідні вирівнювальні коефіцієнти. Результати зводимо в таблицю 4.10. На основі даних поданих в таблиці 4.10 будемо залежність функції-відгуку від безрозмірного тиску у вигляді

$$\delta x = D\bar{p}^q$$

Коефіцієнти  $D$  і  $q$  знаходимо обробляючи вихідні дані за методом найменших квадратів. В результаті одержимо

$$D = 2,80 \cdot 10^{-3} q = 0,31$$

Таблиця 4. 10 Залежність функції-відгуку від безрозмірного тиску  $\bar{P}$ .

$\bar{P}$ $M$	3,0	3,5	4,0	4,5	5,0	$\Sigma$	$F_3(M)$
0,009	1,803	1,907	2,038	2,162	2,127	10,037	2,007
0,0125	1,852	1,997	2,017	2,055	2,105	10,026	2,005
0,0139	1,819	1,906	2,141	2,096	2,225	10,087	2,014
0,016	1,889	1,950	2,06	2,057	2,124	10,049	2,009
0,018	1,902	1,467	1,98	2,058	2,18	10,058	2,011
$\Sigma$	9,225	9,295	10,236	10,428	10,761		
$F_4(\bar{p})$	1,645	1,859	2,047	2,086	2,152		

Тепер залежність має вигляд



$$\delta x = 2,85 \cdot 10^{-3} \bar{P}^{0,31}$$

Для побудови багатofакторної залежності виберемо модуль у вигляді

$$\delta x = \alpha \cdot Sh^{-0,25} \left( \frac{L}{d} \right)^{0,11} P^{0,31} M^{1,1}$$

Щоб знайти коефіцієнт  $\alpha$ , запишемо побудовану модель для кожного із 25 проведених дослідів. Знаючи величини параметрів і функції-відгуку, знайдемо в кожному досліді значення коефіцієнту  $\alpha$

$$\alpha_i = \frac{\delta x_i}{Sh_i \left( \frac{L}{d} \right)_i^{0,4} \bar{P}_i^{-0,31} M_i^{1,1}}$$

В кінцевому результаті шуканий коефіцієнт знайдемо як середнє арифметичне

$$\alpha = \frac{1}{25} \sum_{i=1}^{25} \alpha_i$$

В результаті математична залежність функції-відгуку від перелічених параметрів має вигляд

$$\delta x = 0,055 \left( \frac{L}{d} \right)^{0,11} Sh^{-0,25} \bar{P}^{0,31} M^{1,1}$$

Одержана залежність визначає системну похибку методу визначення координати очисного механічного пристрою, що застряг в газопроводі. Вона має важливе практичне застосування, адже визначивши місце зупинки механічного пристрою в газопроводі, необхідно провести земляні роботи, зв'язані з відкриттям трубопроводу. Очевидно, що довжина котловану не повинна перевищувати величини двох абсолютних похибок.

#### Висновки по розділу 4

1. Проведено аналіз факторів, які впливають на величину системної похибки визначення координати застрягання механічного пристрою і встановлено критерії подібності та визначено їх числові значення.
2. Створено експериментальні стенди та вибрано контрольні-вимірювальні прилади і системи для проведення досліджень.
3. Розроблено методику проведення експериментів та отримано результати на експериментальних стендах.
4. Обробка результатів експериментів дозволила отримати в критеріальній формі багатофакторну залежність, яка дозволяє визначити числове значення похибки у знаходженні координати механічного пристрою в газопроводі.

## ВИСНОВКИ

На основі проведених досліджень вирішено важливу наукову задачу, яка полягає у встановленні закономірностей розповсюдження хвиль малих збурень, викликаних імпульсом тиску, у газодинамічній системі, що дозволило створити новий метод визначення місця зупинки механічного пристрою в газопроводі і підвищити ефективність технологічного процесу очистки трубопроводів, а саме:

1. На основі статистичних досліджень процесу очистки газопроводів України встановлено, що імовірність застрягання механічного пристрою складає близько 11%, причому для газопроводів малих діаметрів цей показник складе 14,2%, для газопроводів середніх діаметрів – 10,8%, для газопроводів великих діаметрів – 8,1%. Встановлено також основні причини застрягання механічних пристроїв в газопроводах і статистичну тривалість ліквідації аварій.
2. Запропоновано нову конструкцію очисного пристрою, що характеризується підвищеною ефективністю очистки газопроводів у складних трасових умовах.
3. На основі теоретичних досліджень нестационарних процесів, викликаних зупинкою механічного пристрою в газопроводі, показано, що моменту зупинки пристрою відповідає підвищення тиску на початку газопроводу, однак багатофакторність процесу не дозволяє встановити місце зупинки за параметрами газодинамічного процесу.
4. Запропоновано новий імпульсно-хвильовий метод визначення координати механічного пристрою, що зупинився в газопроводі, проведено його аналітичні і експериментальні дослідження.

## СПИСОК ВИКОРИСТАНИХ ДЖЕРЕЛ

1. Александров А.В., Яковлев Е.И. Проектирование и эксплуатация систем дальнего транспорта.-М.:Недра,1972.-93 с.
2. Альтшуль А.А.Гидравлические сопротивления.-М.:Недра,1970.
3. Андронов А.А., Витт А.А.,Хайкин С.Э. Теория колебаний. М.: Физматгиз, 1959-427с.
4. Абрамович.Н.Прикладная газовая динамика.-М.:Наука,1969.-544 с.
5. Араманович.И., Левин В.И. Уравнения математической физики.- М.:Наука,1964.-286 с
6. Асатурян А.М.,Галиуллин З.Т., Черников В.И. О неустановившихся движениях газа в трубопроводах.//Изв. вузов.Нефть и газ.Баку.,1961,Т10.с.73-79
7. Бахвалов И.С. Численные методы.-М.:Наука,1973.-631 с
8. Белаконь Н.И. Термодинамика.-М.-Л.:Госэнергоиздат,1954.-416 с
9. Биргер И.А.Техническая диагностика.-М.:Машиностроение,1978-139с
10. Бобровский С.А., Щербаков С.Г., Гусейнзаде М.А. Движение газа в газопроводе с путевым отбором.-М.: Наука,1972.-193 с
11. Бакаев В.В. Технологии и оборудование компании "Розен" для диагностики объектов нефтегазовой отрасли.Материалы 3 науч.-техн. конф. "Надежность и безопасность магистрального трубопроводного транспорта". Минск, 2000, с.120-123
12. Булгаков Б.В. Колебания.М.: Гостехиздат,1954.-399с
13. Вазов В., Форсайд Д. Разностные методы решения дифференциальных уравнений в частных производных.-М.:Иностранная литература,1963.-487 с
14. Варгафтик Н.П. Справочник по теплофизическим свойствам газов и жидкостей.-М.:Наука,1972.-720 с

15. Васи́лишин О.Я., Терефе́нко Р.М. Метод імпульсного впливу для визначення координати зупинки поршня в газопроводі
16. Вассерман А.А., Крейзерова А.Я., Сердюк Л.С. Методика составления уравнений состояния через элементарные функции с помощью ЭВМ. В с.,Теплофизические свойства газов.-М.:Наука,1970.с.102-105
17. Вольский Э.Л., Константинова И.М. Режимы работы магистрального газопровода.-М.:Недра,1970.-168 с
18. Вульман Ф.А.,Хорьков Н.С. Тепловые расчеты на ЭВМ теплоэнергетических установок.-М.,1975.-421 с
- 19.Галиуллин З.Т., Ходанович И.Е., Девичев В.В. Вопросы физического моделирования нестационарных теченийгаза в магистральных газопроводах с учетом влияния инерционных сил и зон гидравлического сопротивления. Повышение надежностигазоснабжения.// Труды ВНИИГАЗ,1976.с.7-16
- 20.Галиуллин З.Т., Ходанович И.Е., Девичев В.В. Оценка влияния инерционных сил при нестационарном течении газа в магистральных газопроводах.//Труды ВНИИГАЗ. Магистральные газопроводы.-М,1975.с.71-79
- 21.Гарляускас А.И. Математическое моделирование оперативного иперспективного планирования систем транспорта газа.-М.,Недра, 1975,160 с.
- 22.Гольдзберг В.Л., Лурье М.В. Моделирование трубопроводных систем контейнерного пневмотранспорта грузов.//Изв.вузов.Нефть и газ. Баку,Т4,1972.
- 23.Гольдзберг В.Л. К расчету технологических параметров пневмопроводов. ЭИ ВНИИЭГАЗПРОМ,Т24,1972.
24. Гусейнов Ч.С. Влияние конденсата на производительность газопровода.//Трубопроводный транспорт нефти и газа. Труды МИНХ и ГП им.И.М.Губкина,вып.45,1963.с.83-88

25. Гусейнов И.А., Елшин В.Ю. Расслоеное движение жидкости и газа в трубопроводах. //Изв.Сиб.АН СССР, сер.техн.наук, вып.2, Т8, 1969.с`221
26. Гутиев М.Х., Игнатенко Ю.К., Мартынов С.А., Нам Н.К. Уравнение движения очистного поршня при продувке газопроводов.//Транспорт и хранение нефти и газа. ВНИИЭГАЗПРОМ, 1976.с.17-21
27. Гухман А.А Введение в теорию подобия.-М.:Высшая школа, 1973-254с
28. Грудз В.Я., Тымкив Д.Ф., Яковлев Е.И. Обслуживание газотранспортных систем.-Киев.:УМКВО, 1991.-159 с
29. Грудз В.Я., Тымкив Д.Ф., Манько В.З. Оптимизация процесса очистки полости магистрального газопровода.//Разведка и разработка нефтяных и газовых месторождений. Вып.24. 1987.с.88-89
30. Грудз В.Я., Мыхалкив В.Б., Манько В.З. Построение характеристик ГПА по данным диспетчерской службы.//Разведка и разработка нефтяных и газовых месторождений. Вып.23. 1986.с.84-85
31. Грудз В.Я., Хизгилов И.х., Переяслов В.Н., Попелюк Я.И. К вопросу о динамике движения очистных устройств по газопроводу. // Нефтяная и газовая промышленность, №3, 1975
32. Грудз В.Я. и др. Методика диагностики состояния магистрального газопровода: РИ.-Киев.: Час, 1990.
33. Грудз В.Я., Грудз Я.В. Оптимальне планування режимів роботи газотранспортних систем в умовах багатокритеріальності.// Розвідка і розробка нафтових і газових родовищ. Вип.32. 1995.с.12-15
34. Грудз В.Я., Грудз Я.В. Вибір оптимальних стратегій та параметрів обслуговування газоперекачувальних агрегатів.// Розвідка і розробка нафтових і газових родовищ. Вип.32. 1995.с.26-29

35. Грудз В.Я., Грудз Я.В.,Фейчук В.Д. Математичні моделі для діагностування гідравлічного стану газових мереж.// Розвідка і розробка нафтових і газових родовищ.Вип.35. 1998.с.218-221
36. Грудз В.Я., Грудз Я.В.,Фейчук В.Д. Діагностування малих витоків з трубопроводу.// Розвідка і розробка нафтових і газових родовищ.Вип.36. 1999.с.42-44
37. Грудз В.Я., Бакаєв В.В., Грудз Я.В., Розен Г. Регулювання руху інтелектуального поршня зміною технологічної схеми лінійної дільниці.//Нафтова і газова промисловість.№4,2000. с.29-30
38. Грудз В.Я., Бакаєв В.В., Грудз Я.В., Розен Г. Математичне моделювання руху інтелектуального поршня по газопроводу. // Нафтова і газова промисловість.№4,2000. с.29-30
39. Грудз В.Я., Терепенко Р.М.Статистичні дослідження застрягання механічних засобів в газопроводі.
40. Грудз В.Я., Терепенко Р.М. Метод визначення координати механічного пристрою в газопроводі
41. Грудз Я.В. Модель технічного обслуговування газотранспортних систем.// Матеріали науково-практичної конференції "Шляхи підвищення якості підготовки спеціалістів для будівництва та експлуатації систем трубопровідного транспорту. Івано-Франківськ,1998.с.45
42. Грудз Я.В., Гімер Р.Ф. Роль ПСГ в підвищенні надійності транзиту газу Трансукраїнськими газопроводами. // Тези доповідії конференції професорсько-викладацького складу ІФДТУНГ.Івано-Франківськ,1997.

43. Грудз В.Я., Грудз Я.В. Аналіз руху поршнів по трасі газопроводу "Братерство". // Матеріали 6 міжнародної наук.-практ. конференції "Нафта і газ України - 2000", Івано-Франківськ, 2000.с. 36-38.
44. Грудз В.Я. Разработка методов диагностики газотранспортных систем на нестационарных режимах и повышения эффективности их обслуживания. Диссертация на соиск. уч. степ. докт. техн. наук. Ивано-Франковск, 1995.-с. 357
45. Жидкова М.А. Переходные процессы в магистральных газопроводах. - Киев.:Наукова думка, 1979.-255 с
46. Жидкова М.А. Трубопроводный транспорт газа.-Киев.:Наукова думка, 1973.-142 с
47. Жидкова М.О. Моделювання технологічних процесів і підвищення ефективності трубопроводного транспорту газу. //Вісник АН УРСР ТЗ.-Київ.:Наукова думка, 1985.с.37-44
48. Жидкова М.А. О точности линеаризации уравнения движения газа.//Газовая промышленность, №11, 1965.с.20-26
49. Загоруйченко В.А. Уравнение состояния и термодинамические свойства газовых смесей водорода, азота и метана.//В с., Теплофизические свойства газов.-М.:Наука, 1970.с.95-97
50. Загоруйченко В.А. Метод составления уравнений состояния многокомпонентных смесей.//Теплофизика высоких температур.т.3, №3, 1965.с.244-249
51. Капцов И.И., Гончаров В.Н., Гончар В.Н. Восстановительные работы на МГ: пути повышения эффективности.//Газовая промышленность №4, 1990.с.28-30
52. Капцов И.И., Гончар В.Н. Определение количества жидкости в газопроводе.//Газовая промышленность, №3, 1989.с.22-26



53. Климовский Е.М. Продувка и испытание магистральных трубопроводов.- М.:Недра,1966.-236 с
54. Козак Р.И., Багнюк Р.И. Опыт очистки газопровода Дашава-Минск.//ЭИ Эксплуатация магистральных газопроводов. №10,1962.с.29-31
55. Крагельский И.В. Наука о трении.-М.:Мысль,1956.-453 с
56. Кутыршин А.П., Корнилов Г.Г. Оценка характера движения твердых разделителей по трубопроводу.//Транспорт и хранение нефти и нефтепродуктов.Тр.ВНИИСПТнефть.Вып.9-Уфа,1972.с.88-96
57. Лойцянский Л.Г.Механика жидкости и газа.-М.:Техтеориздат, 1950.-784 с.
58. Лурье М.В.Газодинамическое сопротивление при движении поршня в трубе.//Изв.вузов.Нефть и газ.-Баку,Т8,1976.с.42-46
59. Лурье М.В., Полянская Л.В. Анализ колебаний давления при движении эластических разделителей погазопроводу с неравнопроходной арматурой.//Газовая промышленность, №10,1972.с.18-21
60. Лурье М.В.,Гольдзберг В.Л. Расчет гидродинамических процессов движения в системах контейнерного пневмотранспорта грузов.//Изв. АНСССР Энергетика и транспорт.№4,1971.с.331-340
61. Мазур И.И., Иванцов О.М.Безопасность трубопроводных систем. М.: ИЦ «ЕЛИМА», 2004, 1104с.
62. Майгуров Е.Н. Определение времени стационарного движения газа по трубопроводу.//Вопросы развития газовой промышленности УССР. Труды УкрНИИГАЗ,вып.15,-М.:Недра,1966.с.28-32
63. Майгуров Е.Н. Методика расчета параметров продувки трубопровода. //Газовая промышленность,№11,1968.с.20-26
64. Мирзанжанзаде А.Х.,Гусейнзаде М.А. Решение задач нефтепромысловой механики.-М.:Недра,1969.-199 с

65. Мозгалевский А.В., Гаспаров Д.В. Техническая диагностика.-М.:Высшая школа,1975.
66. Мыхалкив В.Б., Грудз В.Я., Калин С.И. Методика оптимизации процесса очистки полости магистральных газопроводов:РИ-Киев, Час,1990.
67. Мыхалкив В.Б. Разработка методов оперативного расчета режимов эксплуатации сложных систем газопроводов с пересеченным профилем трассы. Диссертационная работа на соискание уч. степ.канд.техн.наук.М.,1985.
68. Мыхалкив В.Б., Грудз В.Я., Шибнев А.В., Зверева Т.В. Определение количества отложений во внутренней полости действующих газопроводов.//Транспорт, хранение и использование газа в народном хозяйстве.-ВНИИЭГАЗПРОМ,вып.5,1983.с.16-17
69. Мыхалкив В.Б., Грудз В.Я., Шибнев А.В., Зверева Т.В. Об оптимальной периодичности очистки полости газопровода. //Транспорт, хранение и использование газа в народном хозяйстве.-ВНИИЭГАЗПРОМ,вып.6,1983.с.8-9
70. Методика расчета сложных газотранспортных систем с пересеченным профилем трассы./Яковлев Е.И., Казак А.С., Грудз В.Я., Тымкив Д.Ф.-Киев,1984.
71. Методика оптимизации процесса очистки полости магистральных газопроводов. /Яковлев Е.И., Грудз В.Я., Тымкив Д.Ф. и др.-Киев,1988.
72. Методика диагностики состояния полости магистрального газопровода./Яковлев Е.И., Иванов В.А., Грудз В.Я., Тымкив Д.Ф.-Киев,1987.
73. Олейников В.А. Оптимальное управление технологическими процессами в нефтяной и газовой промышленности.Л.:Недра,1982 –216 с.
74. Обморшев А.Н. Введение в теорию колебаний.М.:Наука,1965 – 275 с.
75. Огибалов П.М., Мирзанжанзаде А.х. Нестационарное движение вязкопластичных сред.-М.:Изд-во МГУ,1970.-346с.

76. Одишария Г.З., Скрябин В.Г. Результаты обследования работы газопровода Серпухов-Ленинград.//Газовое дело,№6,1962.с.39-41
77. Пат. 79510 С2 Україна, МПК D08d 9/04. Пристрій для очищення внутрішньої порожнини трубопроводу./ Грудз В.Я., Клов А.К., Терепенко Р.М., Васишин О.Я. - №200504469. Заявл. 13.05.2005;Опубл.25.06.2007, Бюл.№9,2007р.
- 78.Репников А.В. Колебания в оптимальных системах автоматического регулирования.М.:Машиностроение,1968-239 с.
79. Райбман Н.С.,Чадаев В.Н. Построение моделей процессов производства.- М.,Энергия,1975.-374 с.
80. Рауз Х. Механика жидкости.-М.:Изд-во лит. По строительству, 1967.-410 с
81. Ретинский В.С. О методике исследования режимов работы сложных магистральных трубопроводных сетей на ЭВМ.-Тр.МИНХ и ГП им.Губкина,1979,вып.139,с 85-100
82. Скрябин В.Г. Продувка и испытание магистральных газопроводов. - М.:Гостоптехиздат,1963.-156 с
83. Сооружение и ремонт газонефтепроводов./В.Л. Березин, Н.В. Бобрицкий, П.П. Бородавкин и др.-М.: Недра, 1972, 352с.
84. Темпель Ф.Г., Иванов А.В. Моделирование нестационарных процессов движения газа в магистральных трубопроводах.//Газовое дело,Т9,1962.с.9-11
85. Терепенко Р.М.Методи визначення координати пристрою, що зупинився в газопроводі. В кн. Обслуговування та ремонт газопроводів/ Грудз В.Я., Тимків Д.Ф., Михалків В.Б., Костів В.В.
86. Тимків Д.Ф. Розробка методів керування режимами газотранспортних систем з пересіченим профілем траси та їх оптимізації. Дисертація на здобуття наук. ступ. докт. техн. наук . Івано-Франківськ, 1999. - с.386

87. Ходанович И.Е., Кривошеин Б.Л., Бикчентай Р.Н. Тепловые режимы магистральных газопроводов.-М.:Недра,1971.-216 с
88. Ходанович Е.И Аналитические основы проектирования и эксплуатации магистральных газопроводов.-М.: Гостоптехиздат, 1961.-127 с
89. Ходанович Е.И. Температурный режим газопровода с учетом термодинамической неидеальности газа.//Тр.ВНИИГАЗ,№87,-М.,1970.с.78-81
90. Чарный И.А. Неустановившееся движение реальной жидкости в тру,ах.- М.:Гостехиздат,1951.-224 с
91. Чарный И.А.Основы газовой динамики.М. :Гостоптехиздат, 1961.200с
92. Щербаков С.Г. Проблемы трубопроводного транспорта нефти и газа.- М.,Наука. 1982 - 205 с.
93. Шварц М.Э. Устройство для последовательного ввода разделителей скребков и других поточных приборов в трубопровод.АС СССР №388167
94. Шварц М.Э., Лурье М.В., Марон В.И. Применение шаровых резиновых разделителей в трубопроводах, собранных на подкладных кольцах.//Нефтяное хозяйство,№2,1972.с.39-34
95. Шелепин Е.Н., Паперный Е.А. Изменение шероховатости газопровода в процессе эксплуатации. //Львовск.инст.,науч. записи,вып.17,№4,1953.с.50-56
96. Яковлев Е.И. Анализ неустановившихся процессов в нитках магистрального газопровода статистическими методами. //Изв.вузов.Нефть и газ.- Баку,Т2,1968.с.72-76
97. Яковлев Е.И. Построение характеристик компрессорных станций магистральных газопроводов статистическими методами. //Изв.вузов. Нефть и газ.-Баку,Т9,1969.с.87-90
98. Яковлев Е.І.,Казак О.С., Михалків В.Б.,Тимків Д.Ф.,Грудз В.Я. Режимы газотранспортних систем.-Львів.:Світ,1993.-170 с

99. Яковлев Е.И., Киселев П.Л., Мыхалкив В.Б., Грудз В.Я., Тымкив Д.Ф. Методика оперативного диспетчерского управления режимами сложных газотранспортных систем: РИ-Киев, Час, 1990.
100. Яковлев Е.И., Мыхалкив В.Б., Казак А.С., Грудз В.Я., Тымкив Д.Ф. Методика расчета сложных газотранспортных систем с пересеченным профилем трассы: РИ-Киев, Час, 1990.
101. Ясин Э.М., Березин В.Л., Ращепкин К.Е. Надежность магистральных газопроводов.-М.:Недра, 1972.-183 с
102. Aerodynamic of Turbines and Compressors.-High Speed Aerodynamics and Yet Propulsion. Volume X. Editor W.R.Hawtorne. London. Oxford University Press. 1964. s.616
103. War-Josepk P., Blesh I.I. The Stability of Flexible Rotor Supported by Circumferentially Fed-Journal bearings. Trans. ASME, 1977, F99, N4, p.469-477
104. Campbell J.L., Yang T. Pulsatile Flow Behpvior in Elastic Systems Comtaining Wave Reflecion.-Trans ASME. ser D. 1969, v.1, N1, p.95-102
105. Chiochlm Ronald. Technigues of vibration and lysis applied to gas turbines. Cas Turbine Int. 1976, 17, N6, p.16-22
106. Deverell L.I., Channapragada R.S. A Wew Integral Ейuationfor Neat Flux Inverse Heat Conduction-Trans ASME ser.C. 1966, N3.
107. D'Souяя A.F., Oldenburger R. Dynamic Response of Fluid Lines. Trans ASME. ser D./1964, v86, N3, p.589-598
108. Jayasinghe D.A.P., Leutheusser H.O. Pulsatile Waterhammer Subjekt to Laminar Friction. Trans. ASME. ser.D., 1972, v.94, N2, p.467-473

## ДОДАТКИ